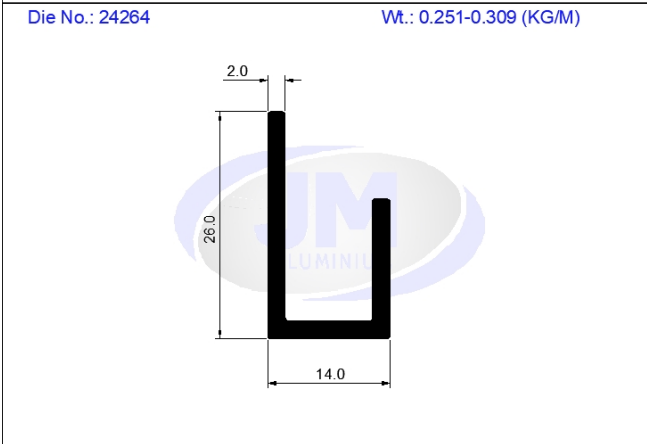
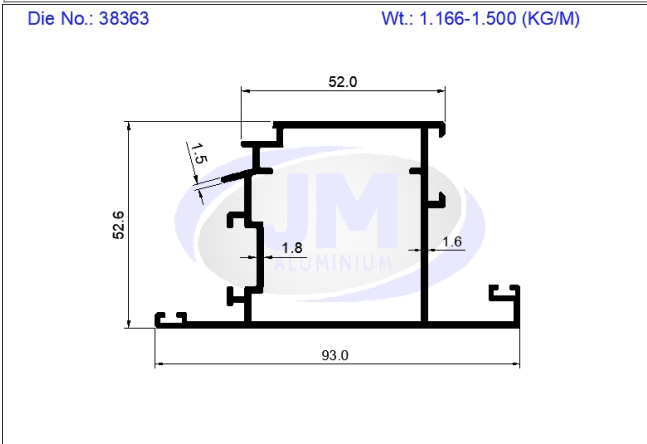
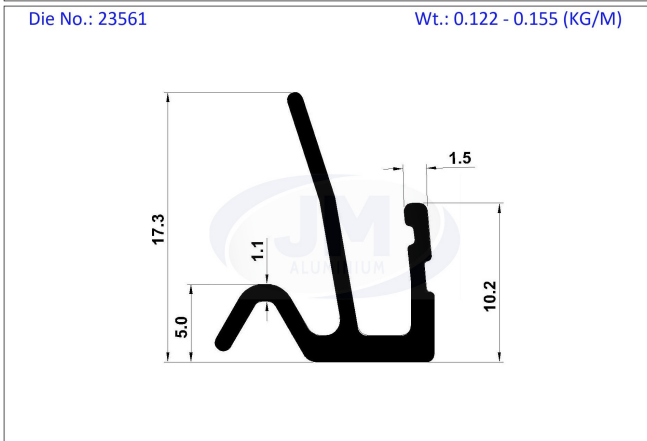
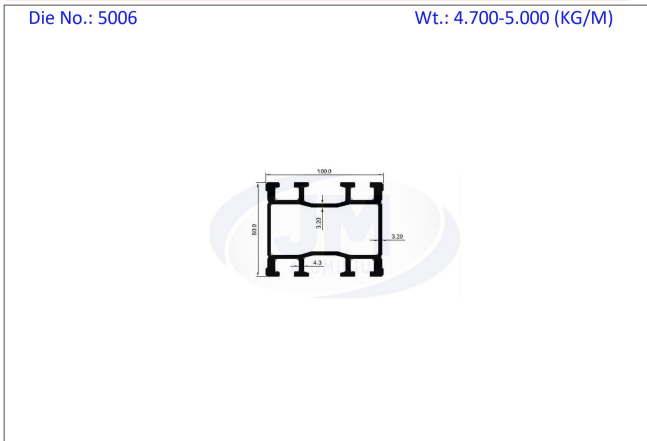
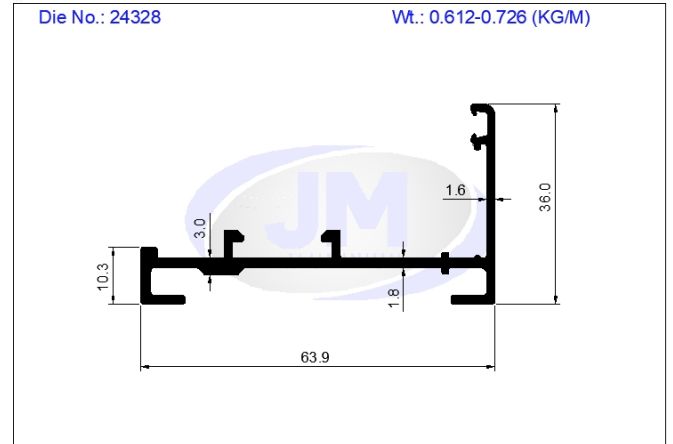
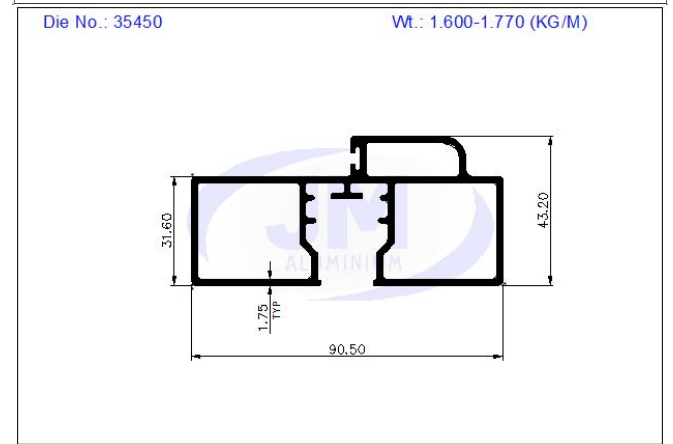
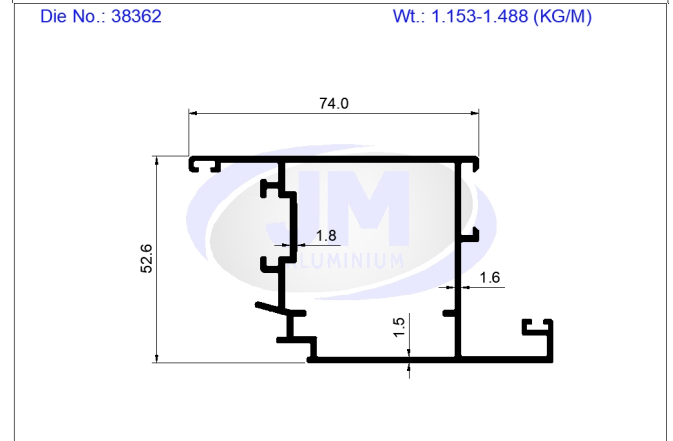
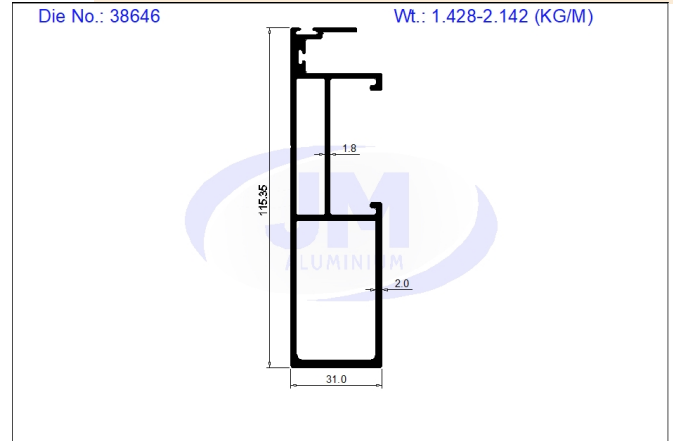


BUILDING & CONSTRUCTIONS



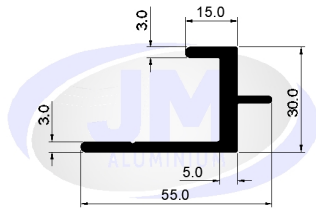
Structural Miscellaneous



BUILDING & CONSTRUCTIONS

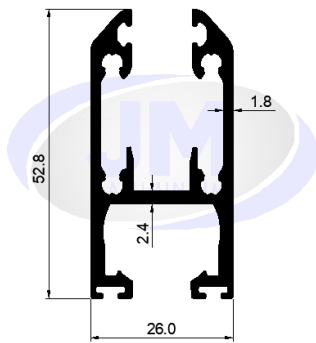
Die No.: 24144

Wt.: 0.806-0.906 (KG/M)



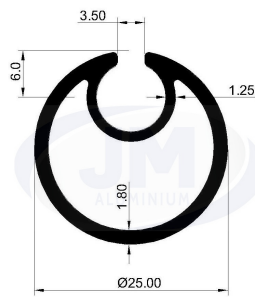
Die No.: 24174

Wt.: 0.921-1.120 (KG/M)



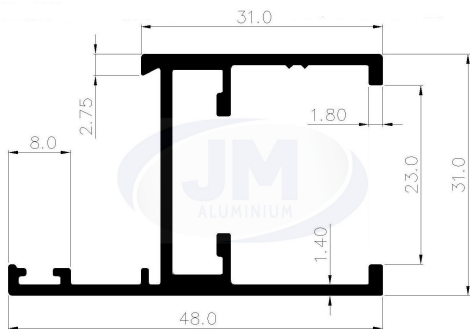
Die No.: 22501

Wt.: 0.400-0.460 (KG/M)



Die No.: 3239

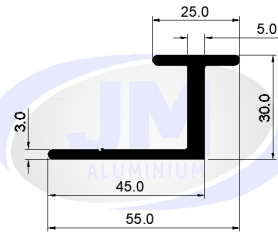
Wt.: 0.540-0.565 (KG/M)



Structural Miscellaneous

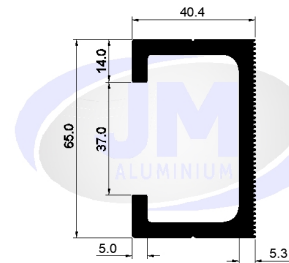
Die No.: 24145

Wt.: 0.831-0.932 (KG/M)



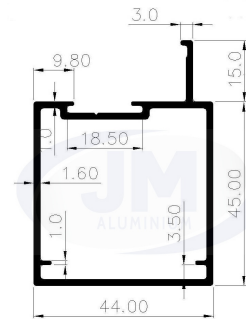
Die No.: 24146

Wt.: 2.002-2.183 (KG/M)



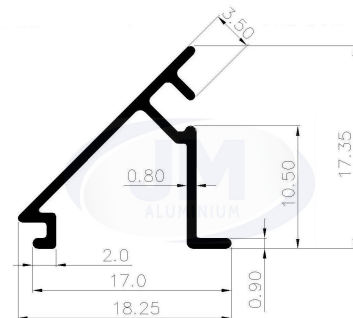
Die No.: 3235

Wt.: 0.850-0.875 (KG/M)



Die No.: 3240

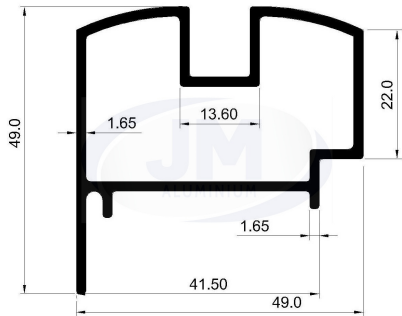
Wt.: 0.0915-0.120 (KG/M)



BUILDING & CONSTRUCTIONS

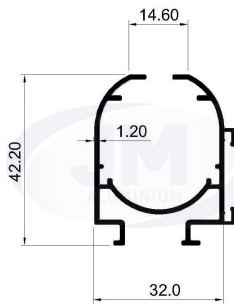
Die No.: 3107

Wt.: 3.230 (KG/M)



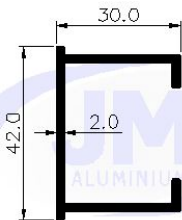
Die No.: 22517

Wt.: 0.510-0.590 (KG/M)



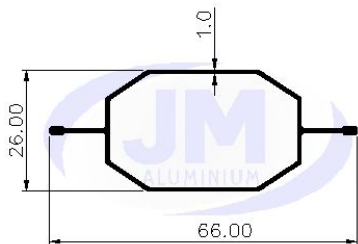
Die No.: 35455

Wt.: 0.540-0.630 (KG/M)



Die No.: 45878

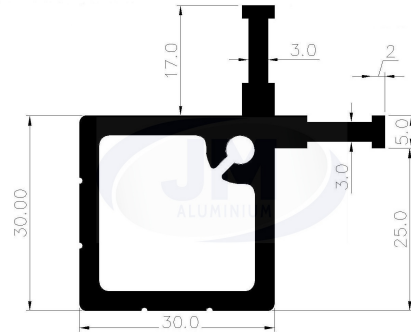
Wt.: 0.350-0.420(KG/M)



Structural Miscellaneous

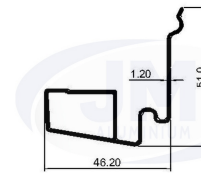
Die No.: 4509

Wt.: 0.947 - 1.069 (KG/M)



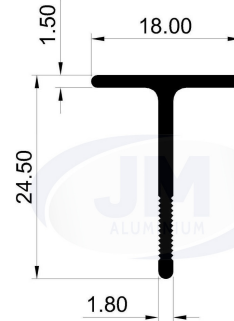
Die No.: 23885

Wt.: None (KG/M)



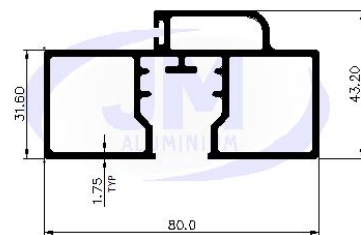
Die No.: 36102

Wt.: 0.160 - 0.220 (KG/M)

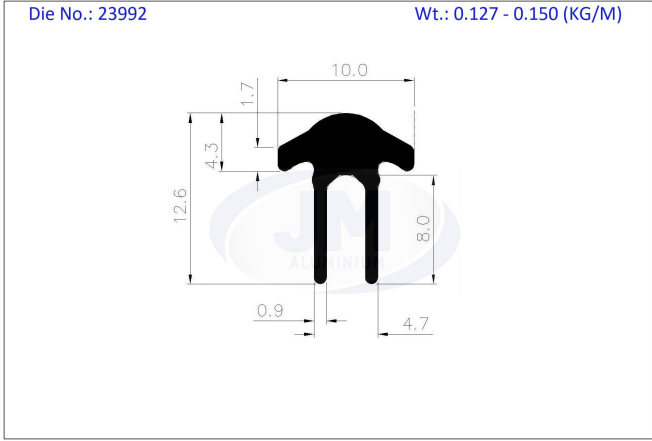
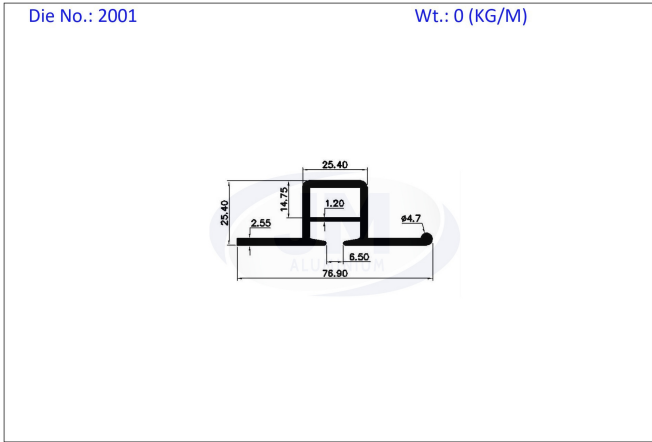
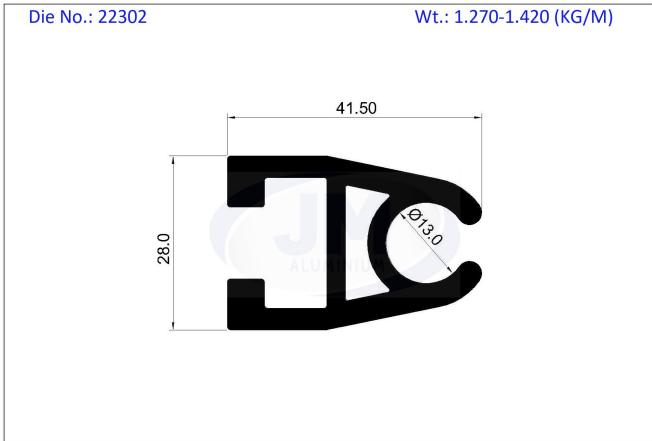
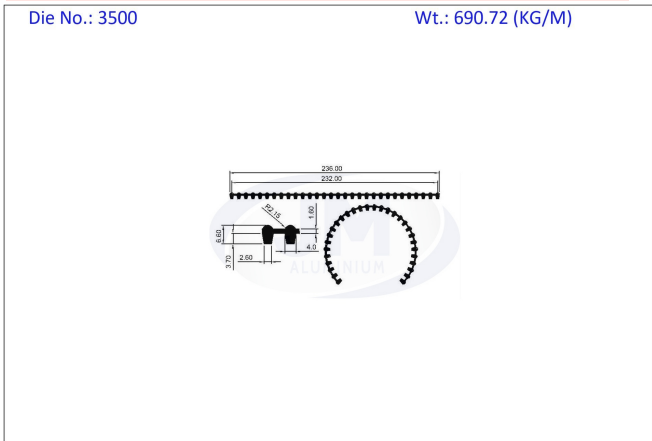


Die No.: 35451

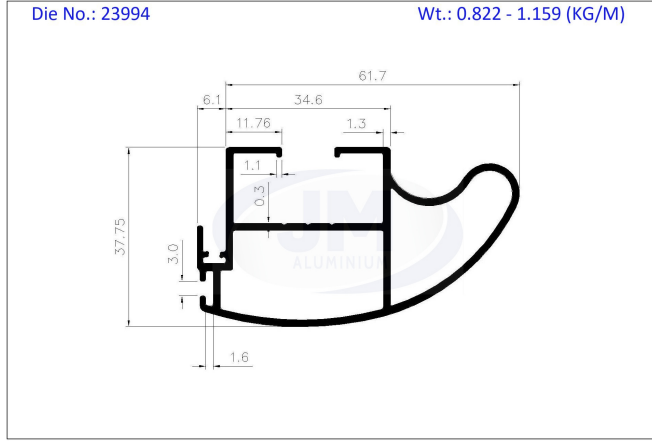
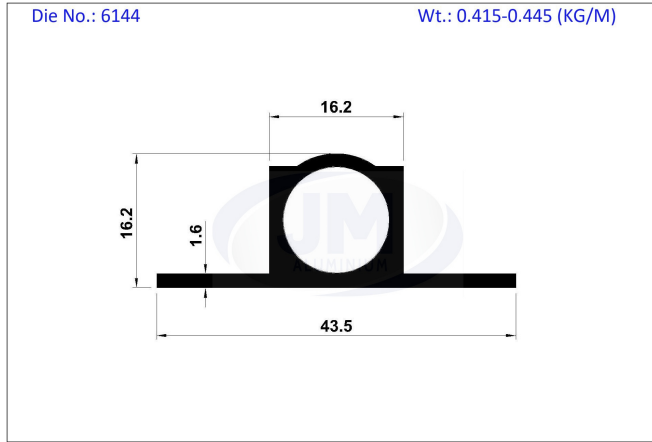
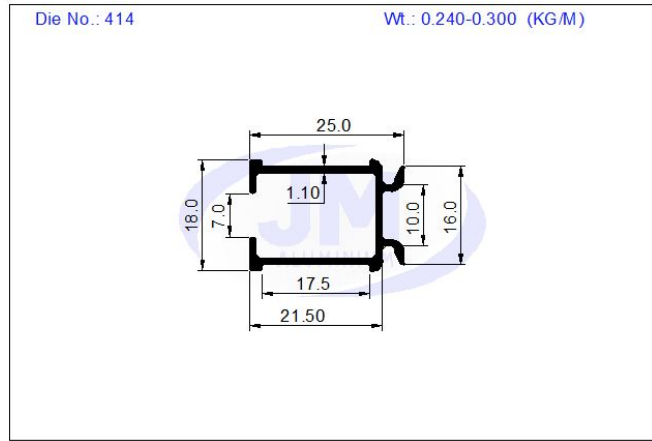
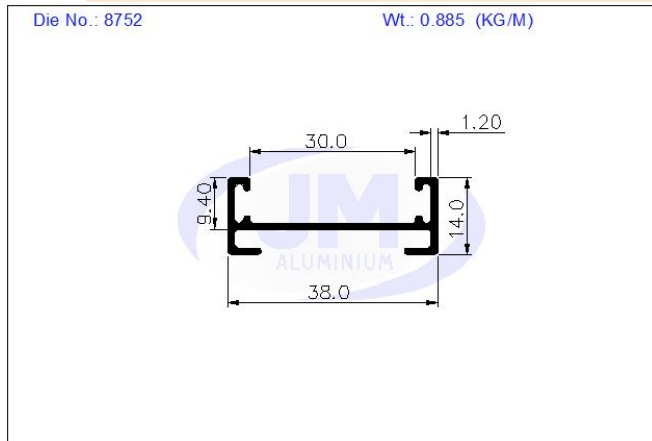
Wt: 1.520-1.670 (KG/M)



BUILDING & CONSTRUCTIONS



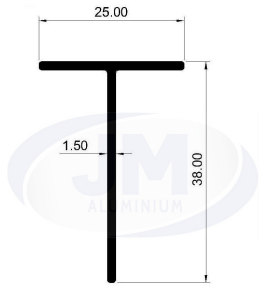
Structural Miscellaneous



BUILDING & CONSTRUCTIONS

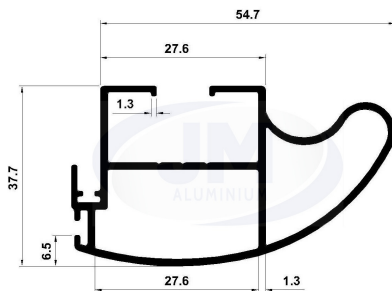
Die No.: 18515

Wt.: 0.220-0.280 (KG/M)



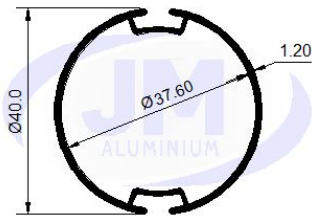
Die No.: 24027

Wt.: 0.738-0.985 (KG/M)



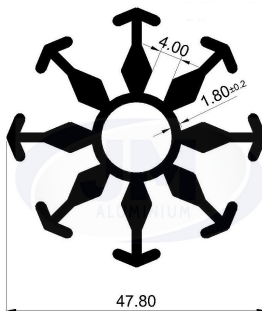
Die No.: 2602

Wt.: 0.415-0.465 (KG/M)



Die No.: 2210

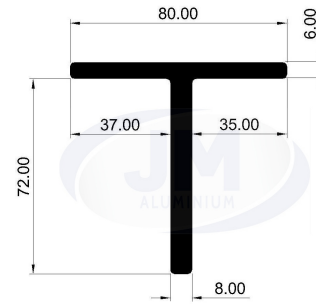
Wt.: 1.200-1.270 (KG/M)



Structural Miscellaneous

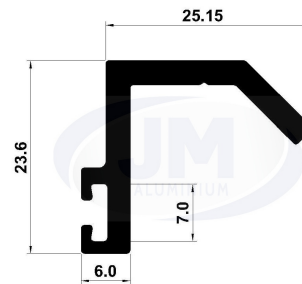
Die No.: 18516

Wt.: 2.730-2.950 (KG/M)



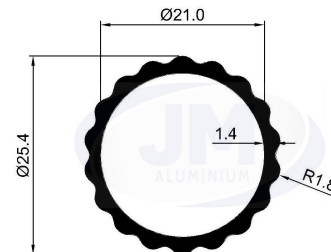
Die No.: 24028

Wt.: 0.395-0.460 (KG/M)



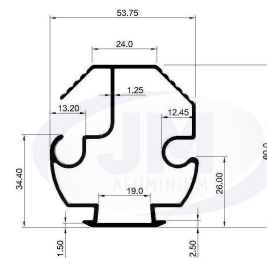
Die No.: 19500

Wt.: 1.220-1.370 (KG/M)

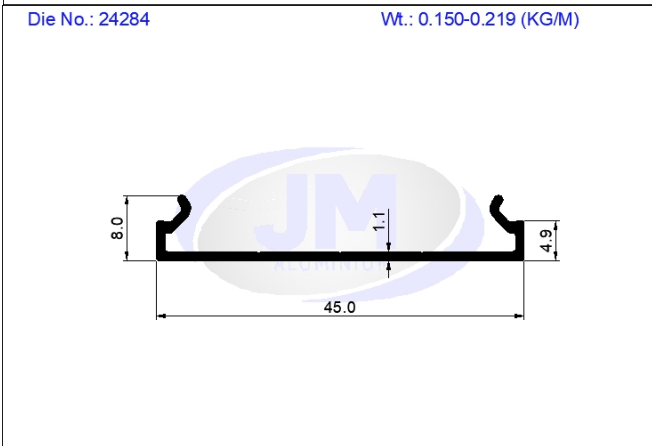
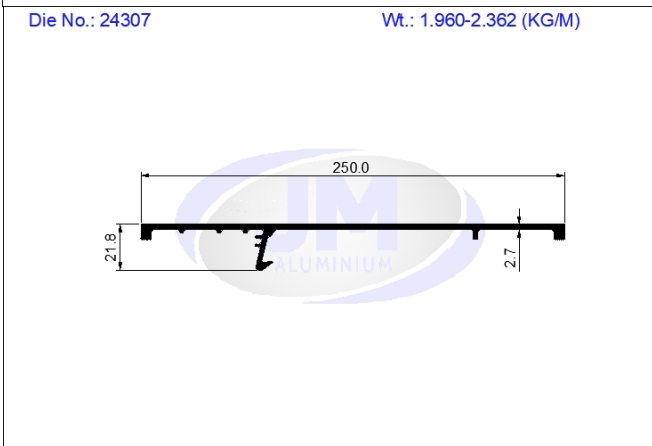
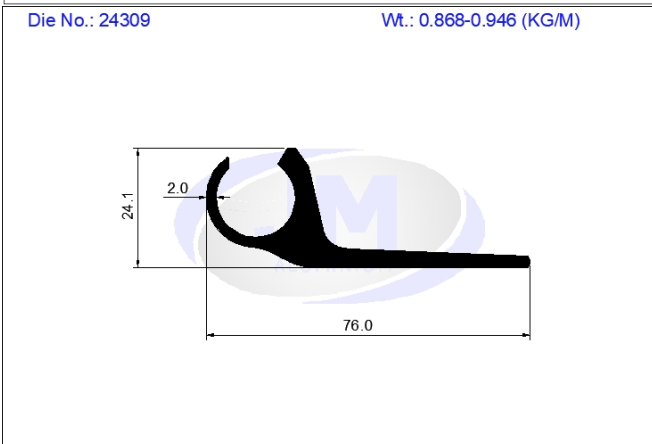
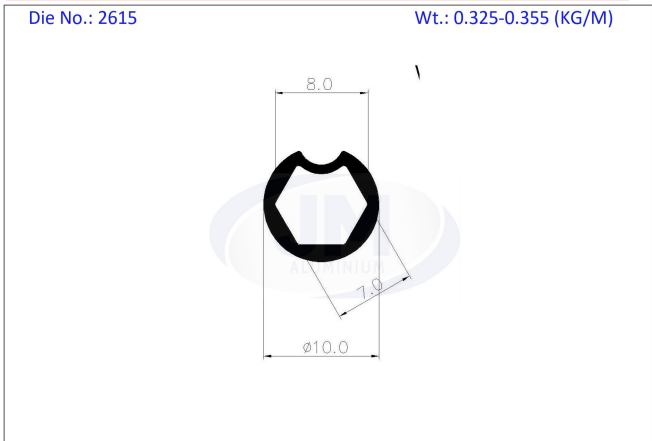


Die No.: 2400

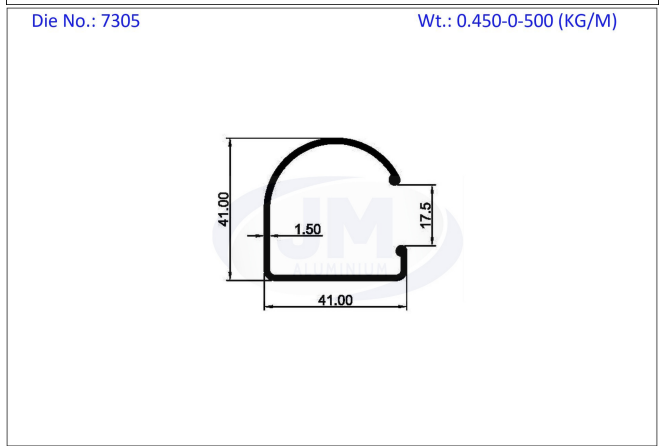
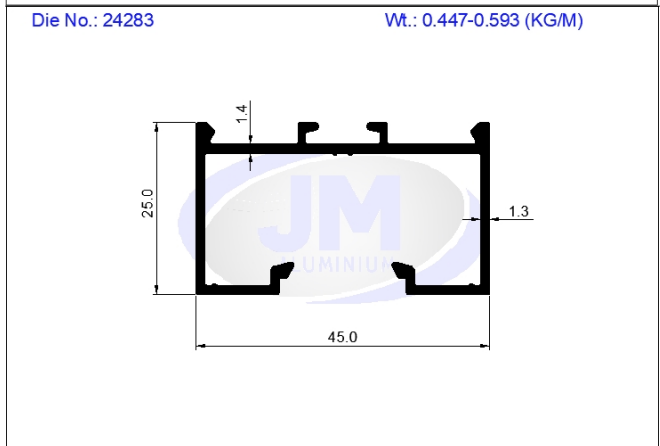
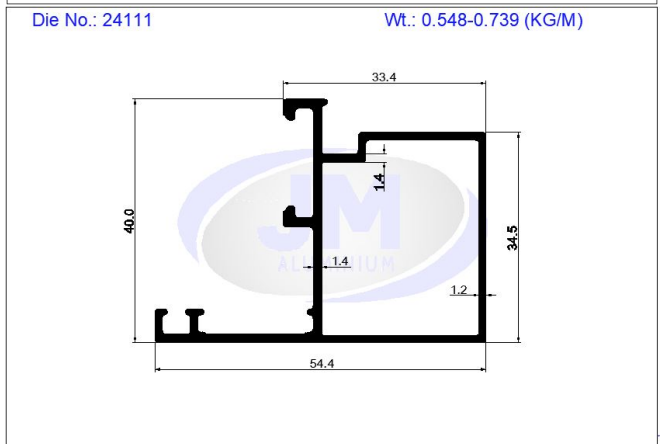
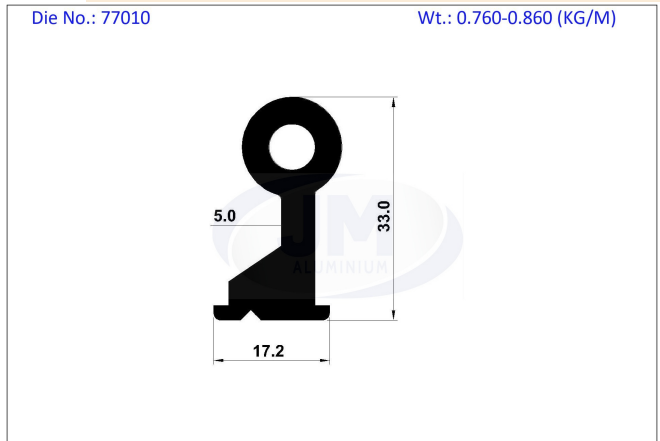
Wt.: 0.880-1.000 (KG/M)



BUILDING & CONSTRUCTIONS



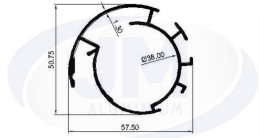
Structural Miscellaneous



BUILDING & CONSTRUCTIONS

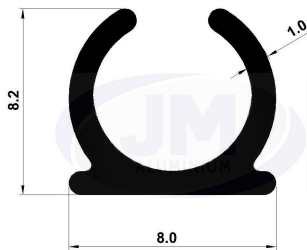
Die No.: 26542

Wt.: 0.790 - 0.900 (KG/M)



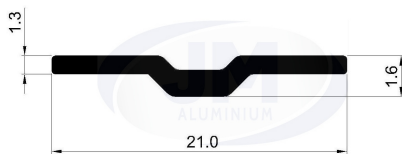
Die No.: 22500

Wt.: 0.055 - 0.070 (KG/M)



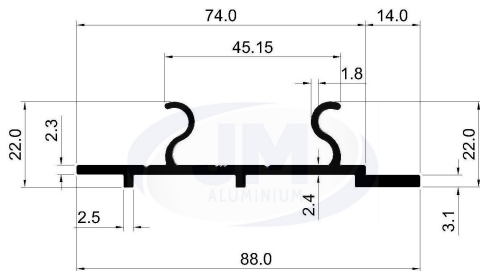
Die No.: 4046

Wt.: 0.080 - 0.100 (KG/M)



Die No.: 23983

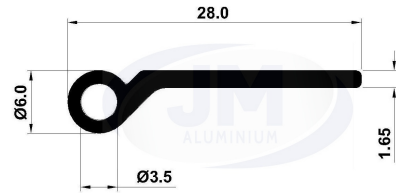
Wt.: 0.792 - 0.948 (KG/M)



Structural Miscellaneous

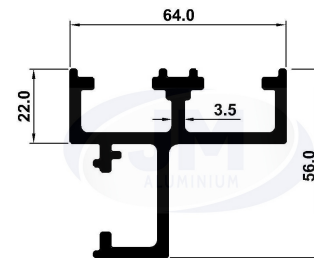
Die No.: 7335

Wt.: 0.580 (KG/M)



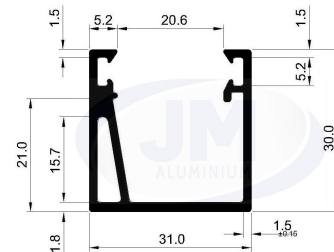
Die No.: 4201

Wt.: 1.700 - 1.850 (KG/M)



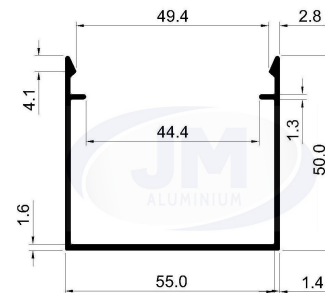
Die No.: 23632

Wt.: 0.495 - 0.593 (KG/M)



Die No.: 23984

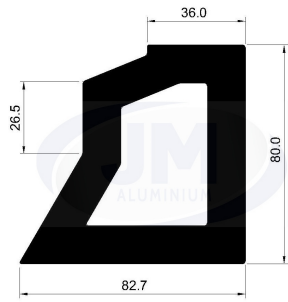
Wt.: 0.558 - 0.731 (KG/M)



BUILDING & CONSTRUCTIONS

Die No.: 23625

Wt.: 8.705 - 9.348 (KG/M)



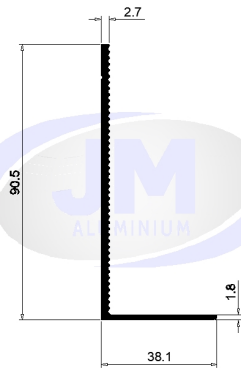
Die No.: 23624

Wt.: 8.183 - 8.803 (KG/M)



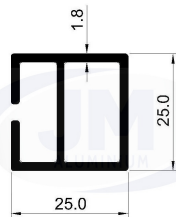
Die No.: 24044

Wt.: 0.694 - 0.838 (KG/M)



Die No.: 22502

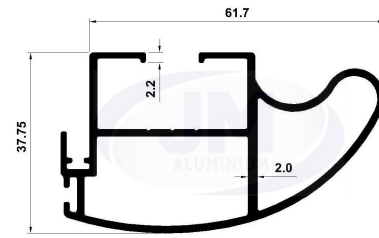
Wt.: 0.500-0.550 (KG/M)



Structural Miscellaneous

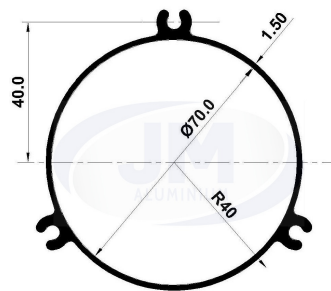
Die No.: 24025

Wt.: 0.893 - 1.161 (KG/M)



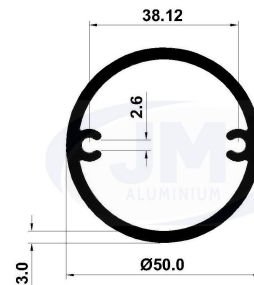
Die No.: 5608

Wt.: 1.275 - 1.300 (KG/M)



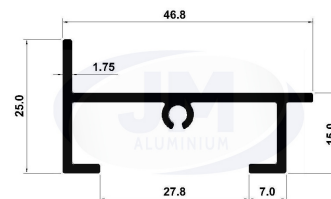
Die No.: 24041

Wt.: 1.246-1.472 (KG/M)



Die No.: 24082

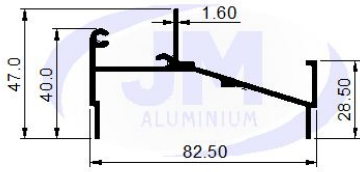
Wt.: 0.425 - 0.537 (KG/M)



BUILDING & CONSTRUCTIONS

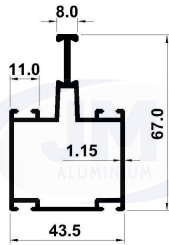
Die No.: 1210

Wt.: 0.870-0.930 (KG/M)



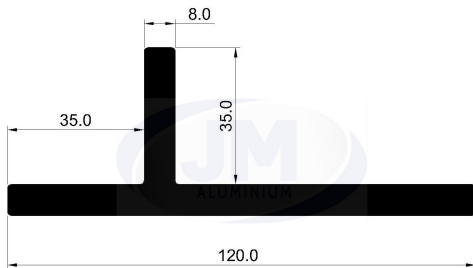
Die No.: 1292

Wt.: 2.950 (KG/M)



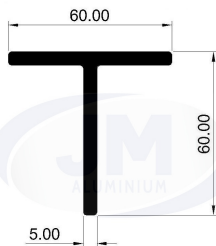
Die No.: 18518

Wt.: 3.200-3.480 (KG/M)



Die No.: 18517

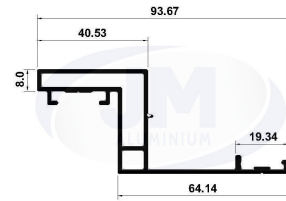
Wt.: 1.460-1.630 (KG/M)



Structural Miscellaneous

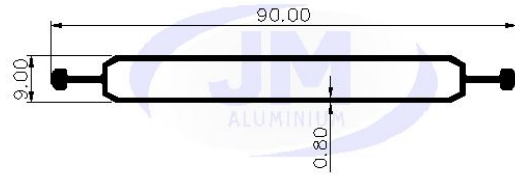
Die No.: 24080

Wt.: 0.874 - 1.127 (KG/M)



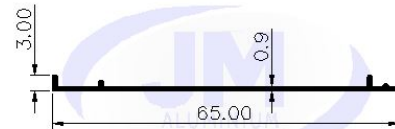
Die No.: 72000

Wt.: 0.400-0.480 (KG/M)



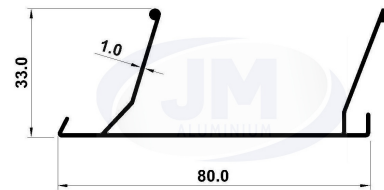
Die No.: 23475

Wt.: 0.150-0.190 (KG/M)

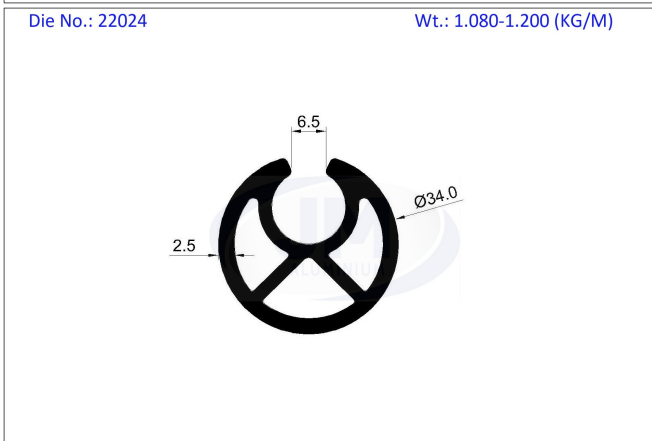
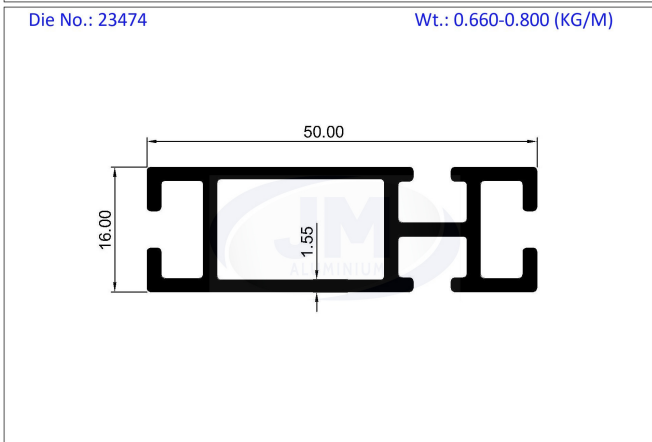
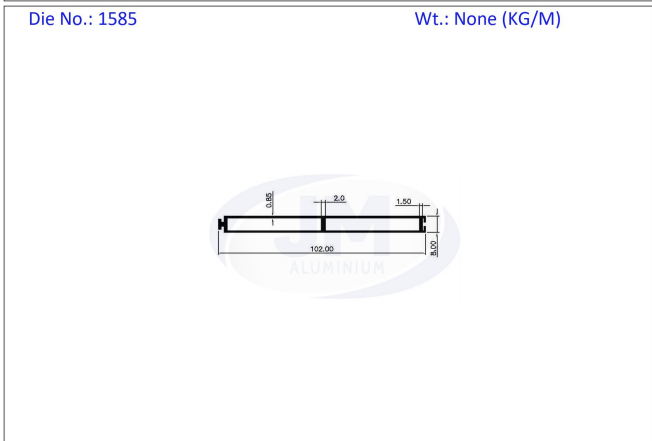
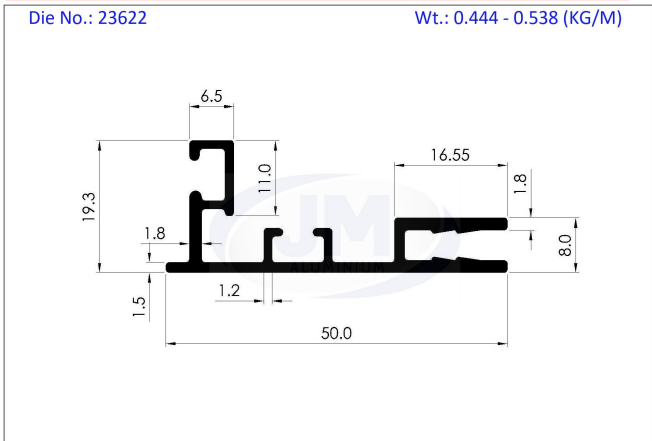


Die No.: 14810

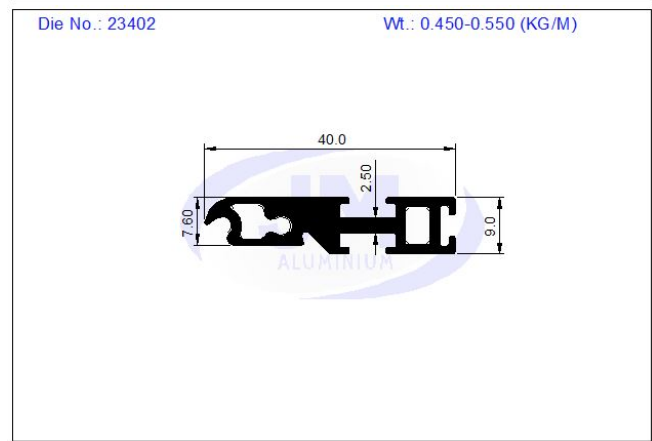
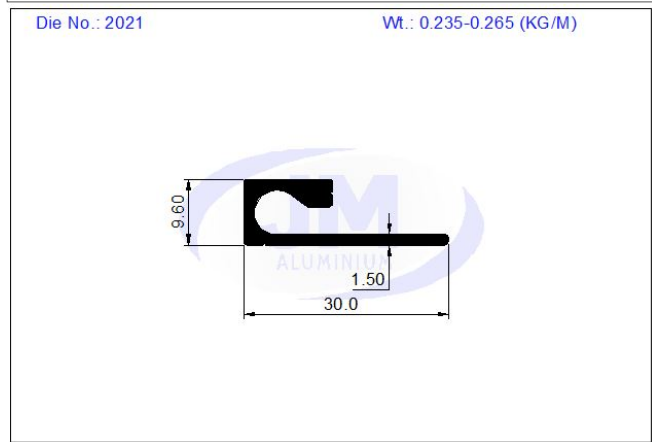
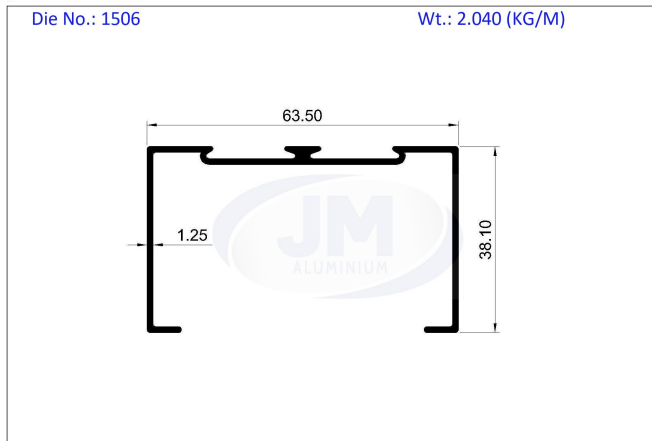
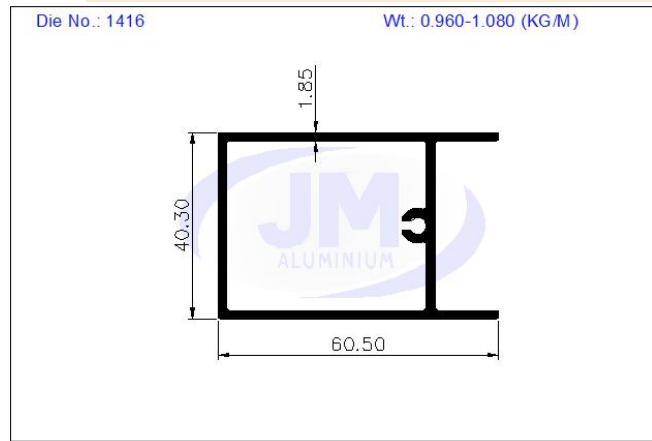
Wt.: 0.409-0.495 (KG/M)



BUILDING & CONSTRUCTIONS



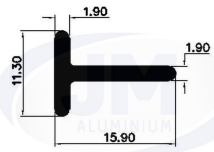
Structural Miscellaneous



BUILDING & CONSTRUCTIONS

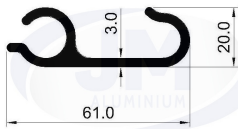
Die No.: 2012

Wt.: 0.465 (KG/M)



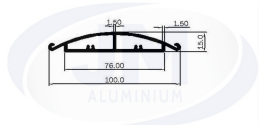
Die No.: 22025

Wt.: 0.880-1.00 (KG/M)



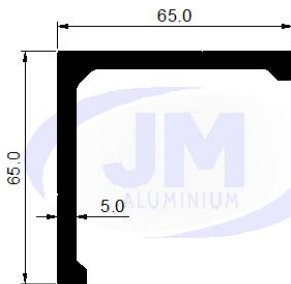
Die No.: 2014

Wt.: None (KG/M)



Die No.: 22544

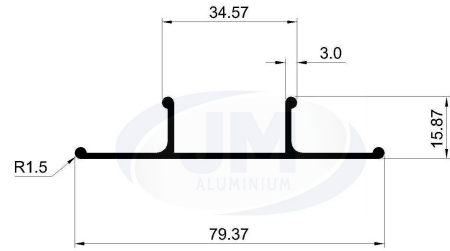
Wt.: 1.700-1.900 (KG/M)



Structural Miscellaneous

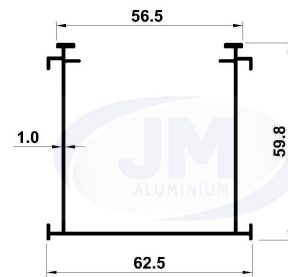
Die No.: 23566

Wt.: 0.433-0.529 (KG/M)



Die No.: 22513

Wt.: 0.555 - 0.650 (KG/M)



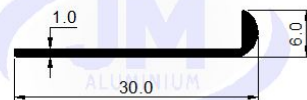
Die No.: 3106

Wt.: 0 (KG/M)

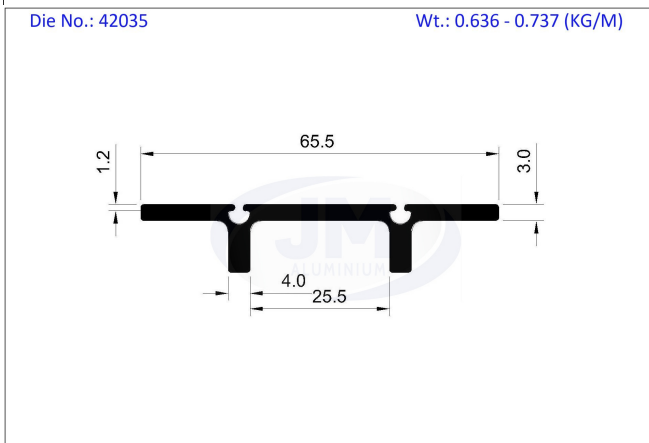
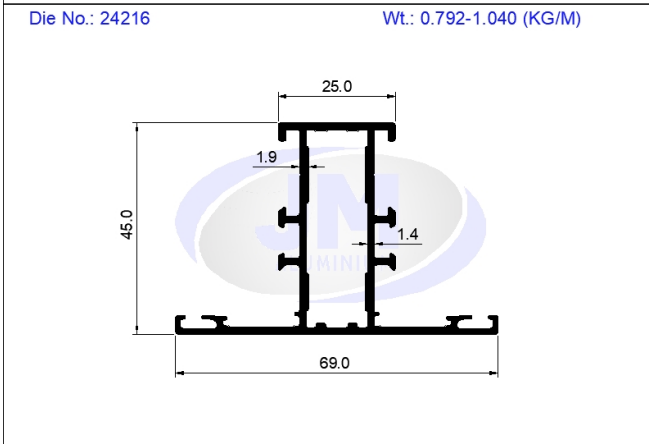
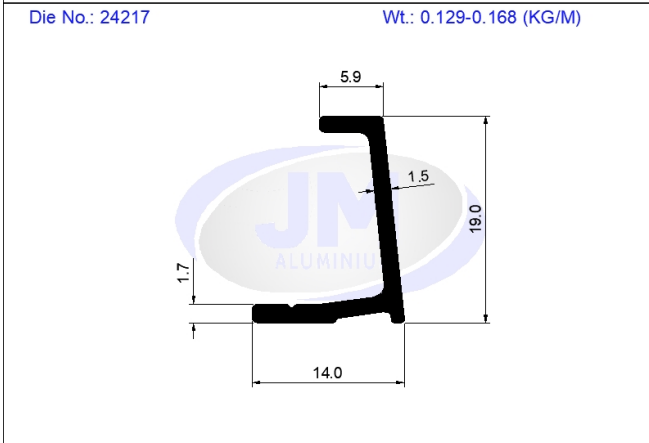
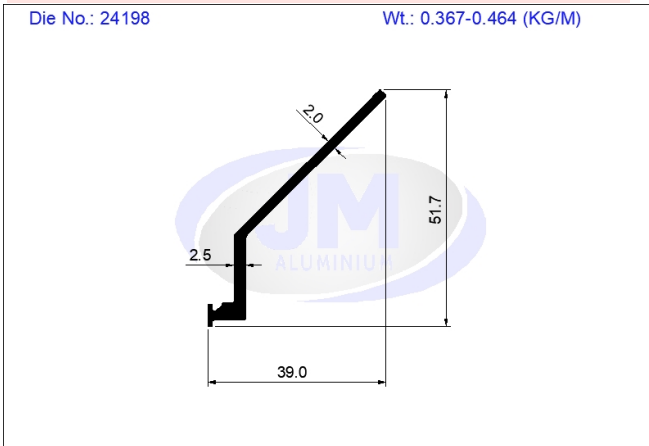


Die No.: 2017

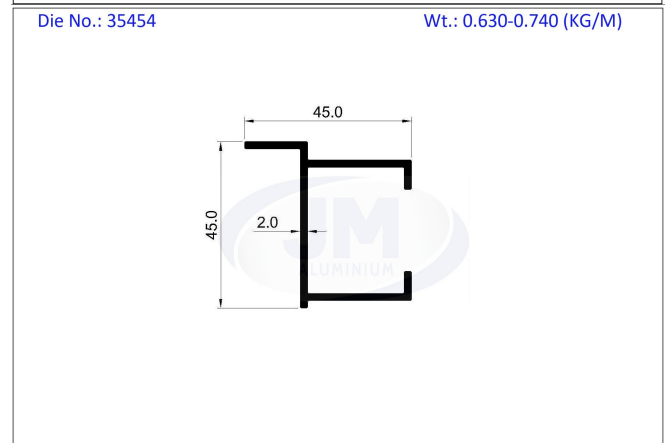
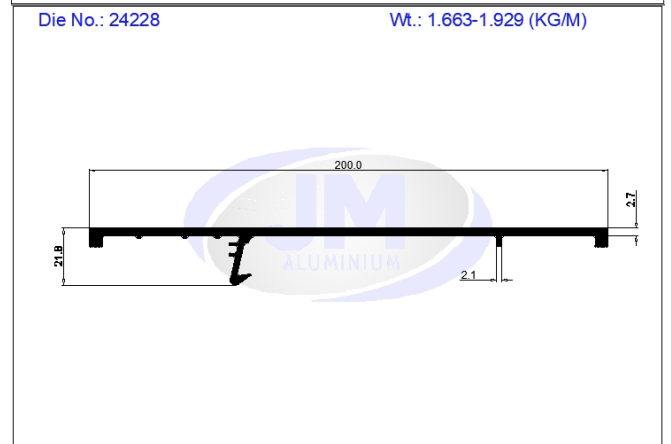
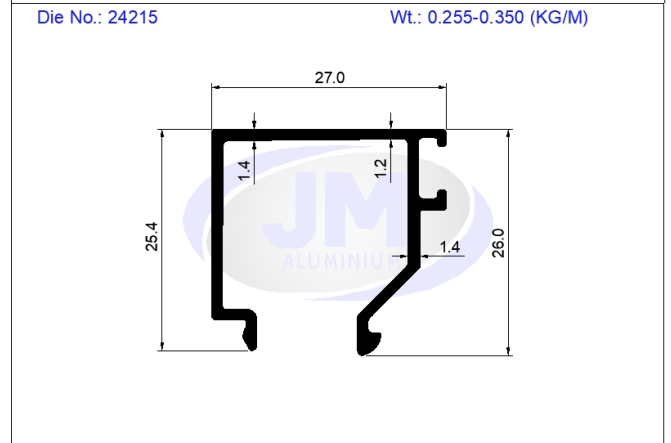
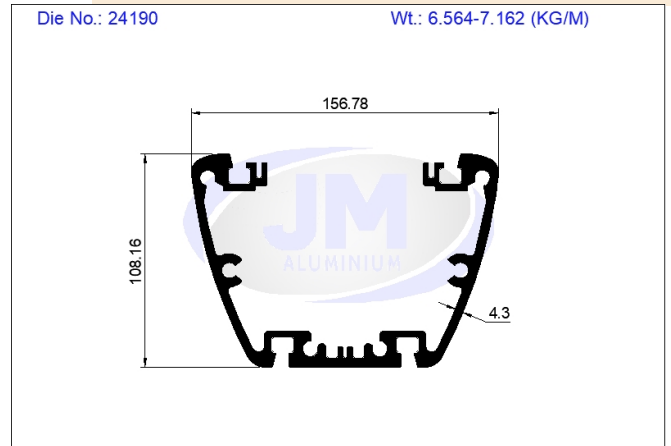
Wt.: 0.085-0.110 (KG/M)



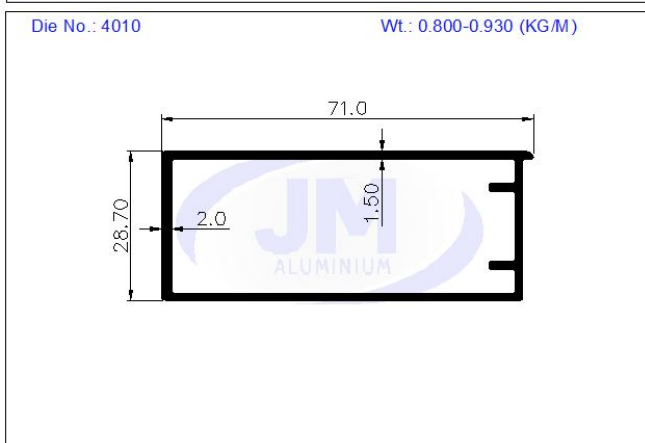
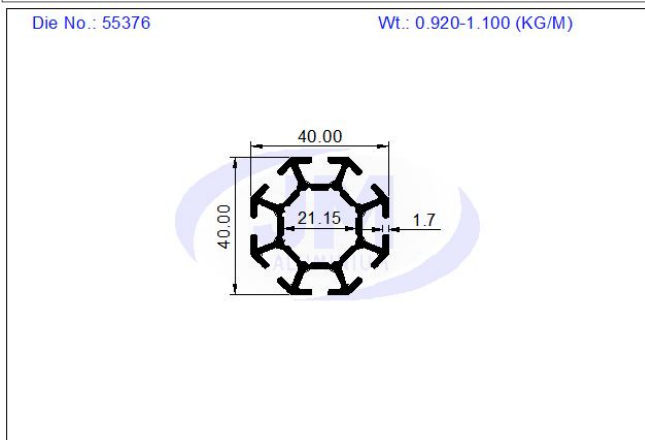
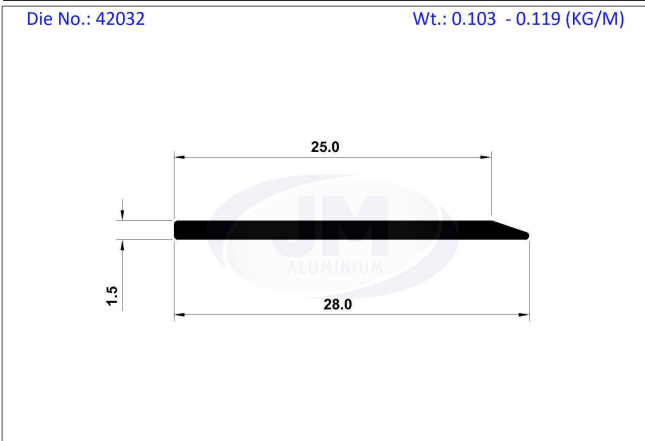
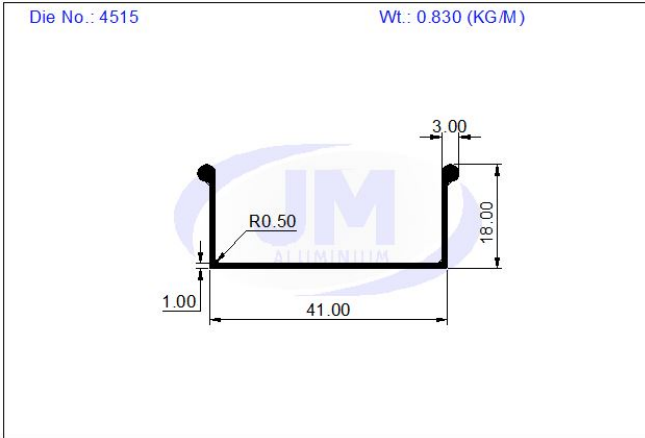
BUILDING & CONSTRUCTIONS



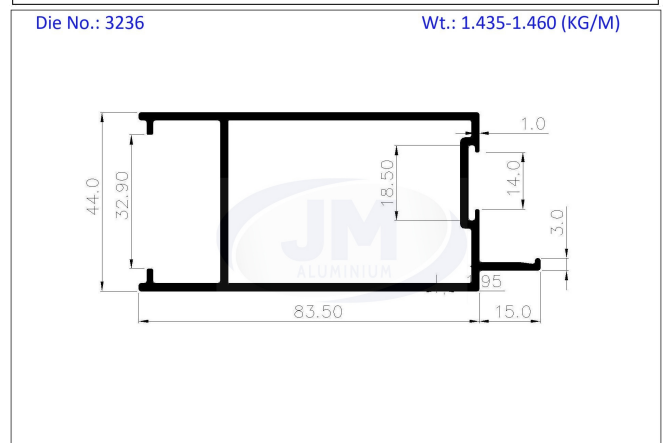
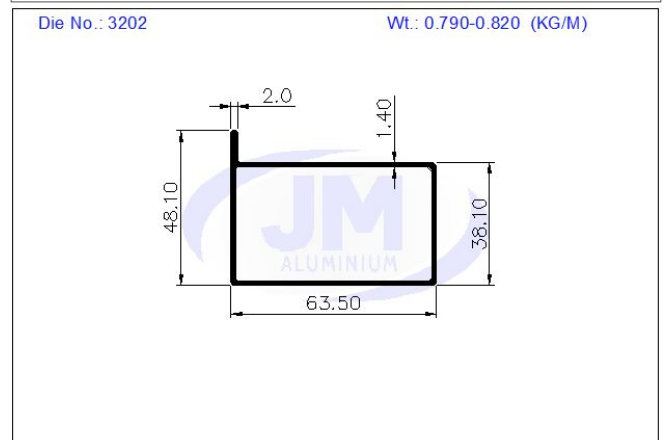
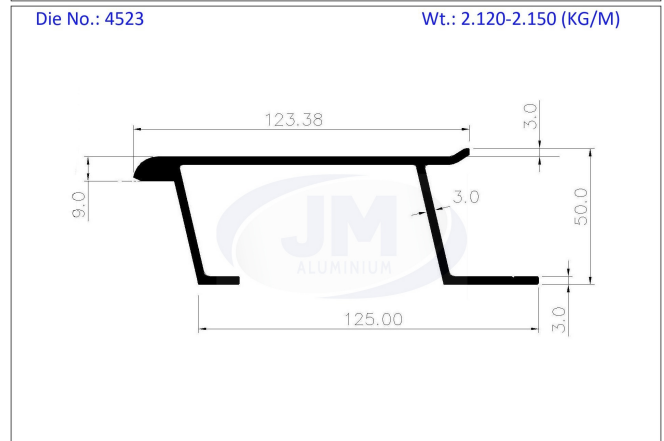
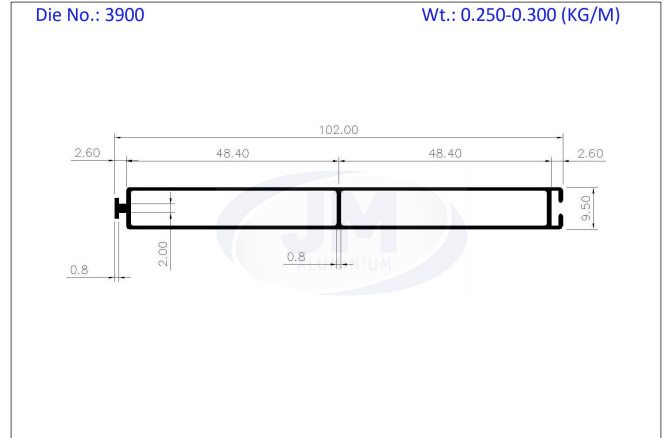
Structural Miscellaneous



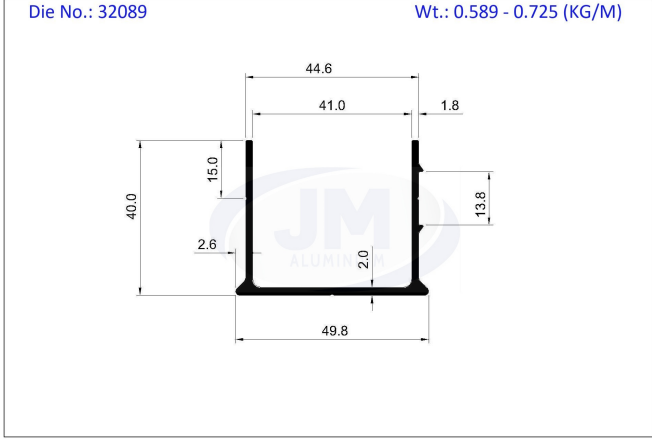
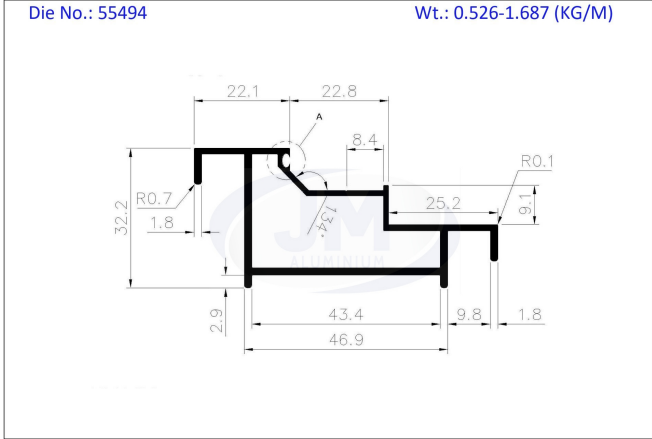
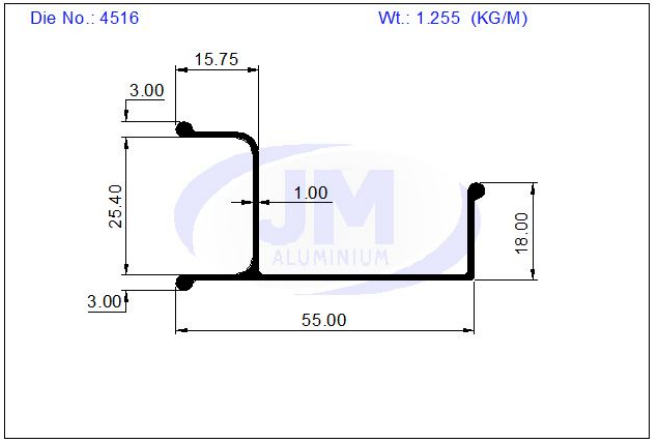
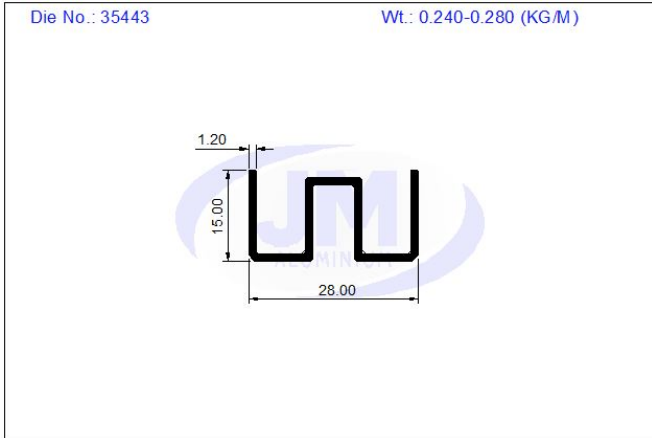
BUILDING & CONSTRUCTIONS



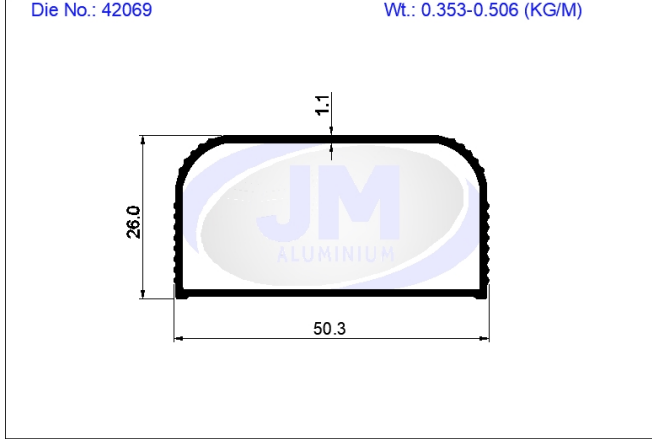
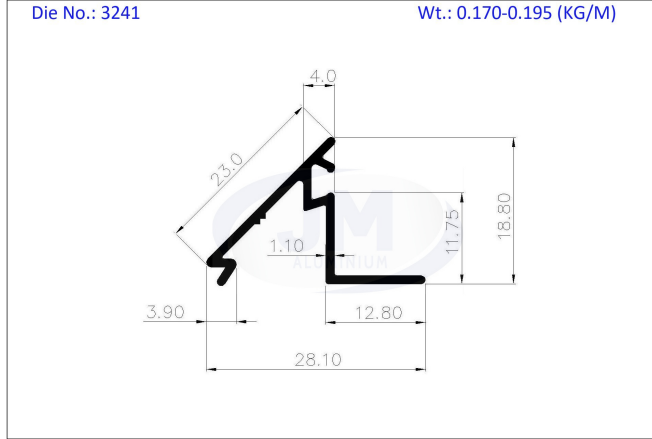
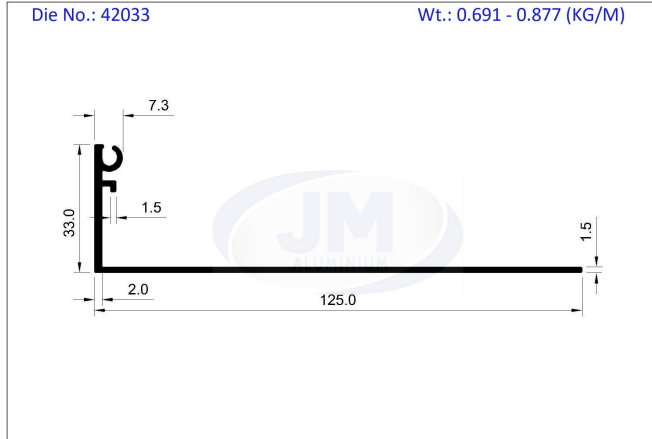
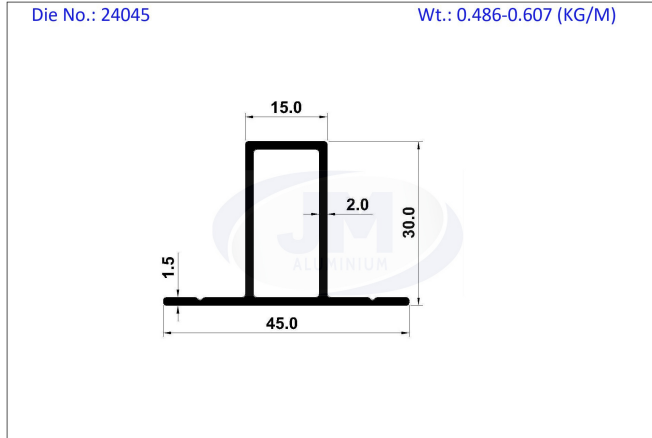
Structural Miscellaneous



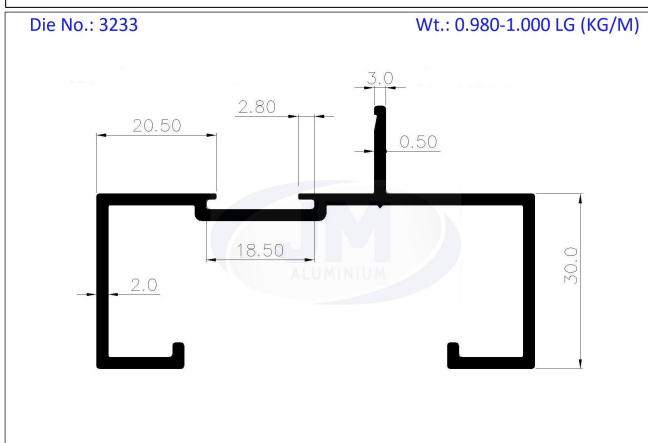
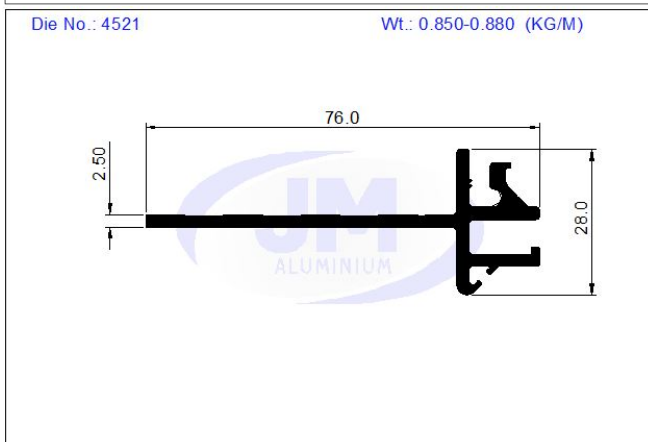
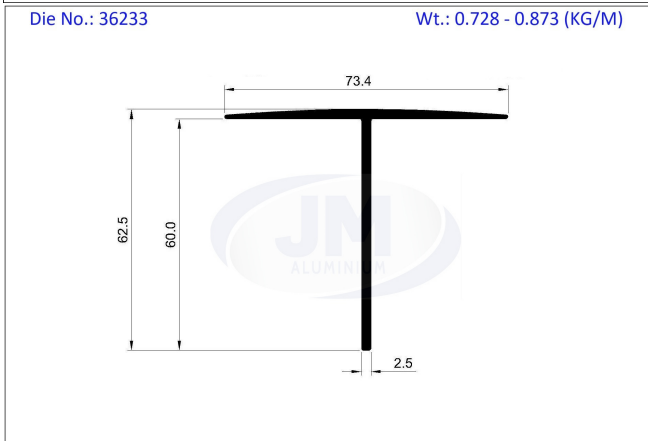
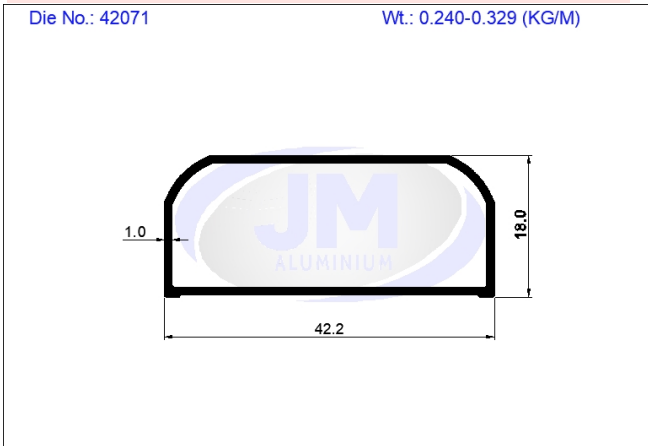
BUILDING & CONSTRUCTIONS



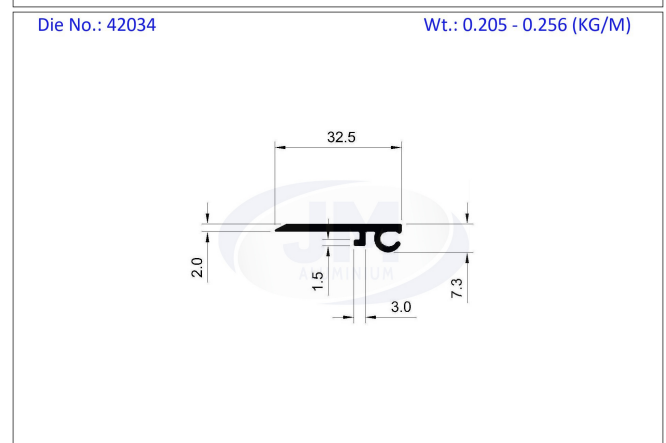
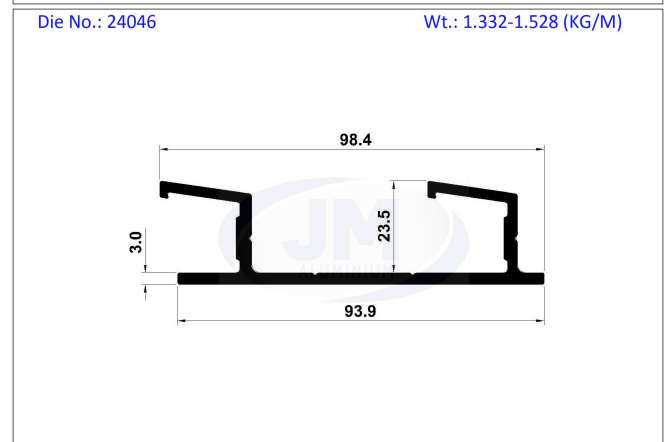
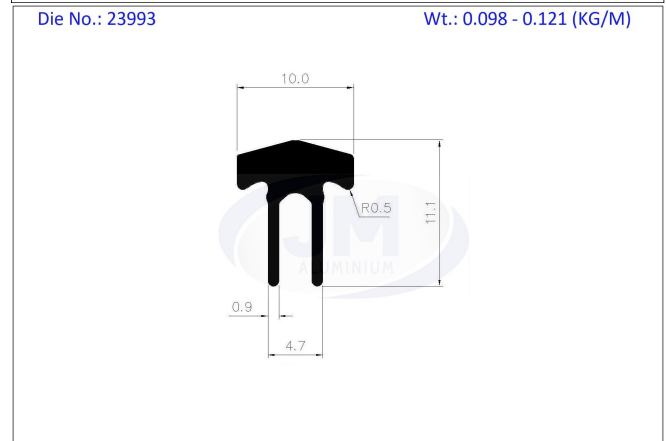
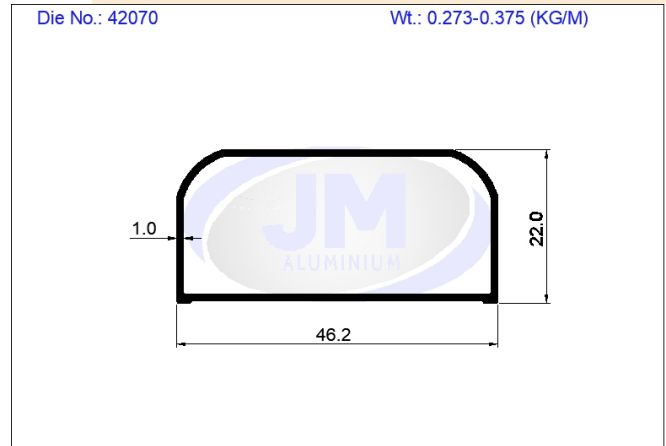
Structural Miscellaneous



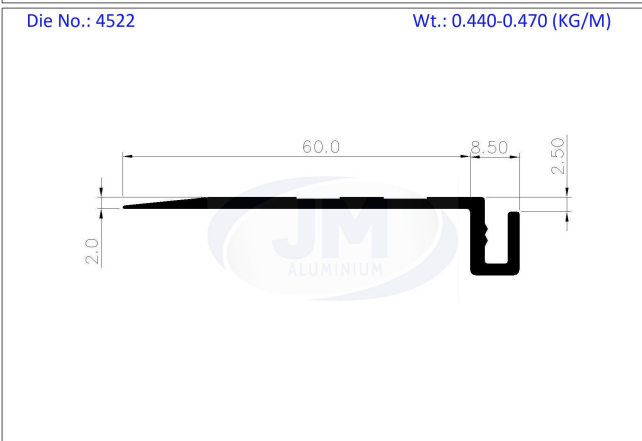
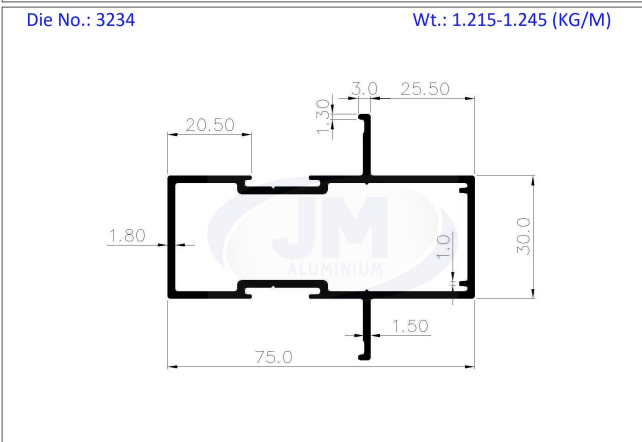
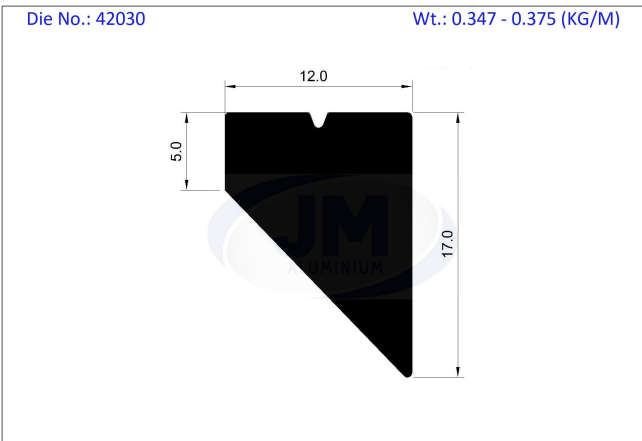
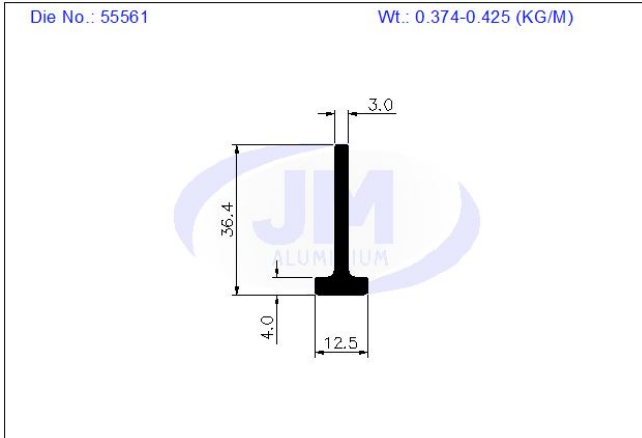
BUILDING & CONSTRUCTIONS



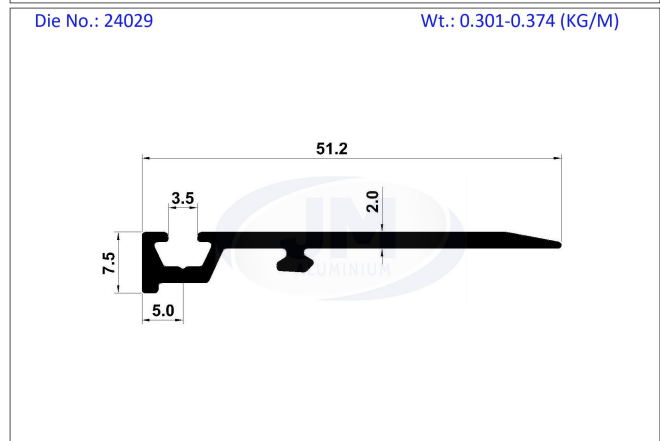
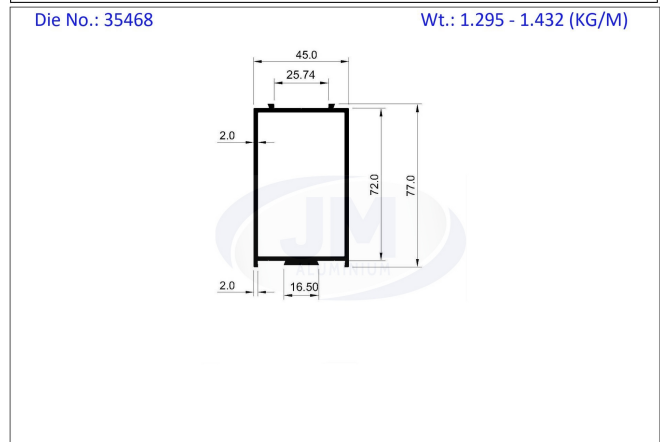
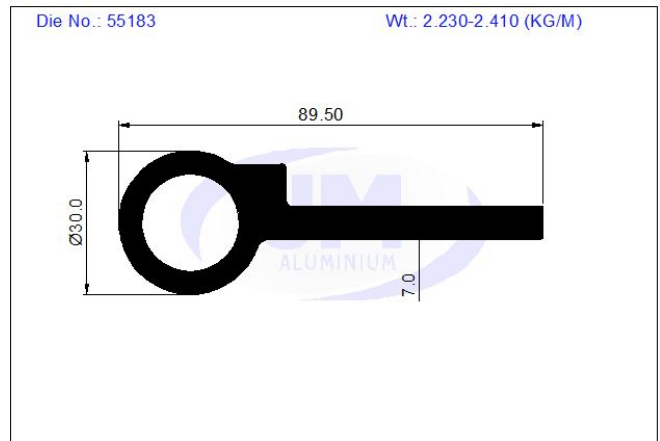
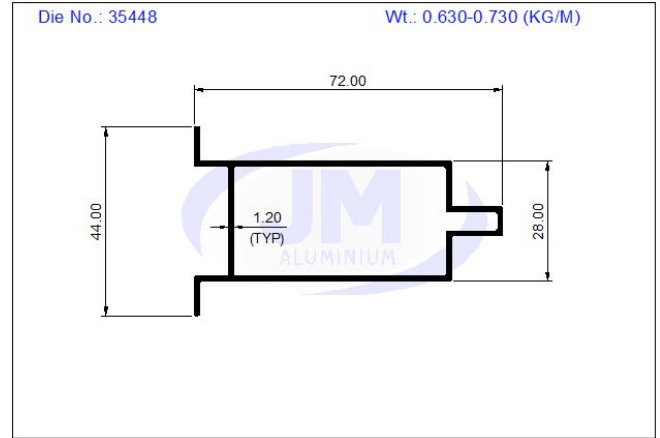
Structural Miscellaneous



BUILDING & CONSTRUCTIONS



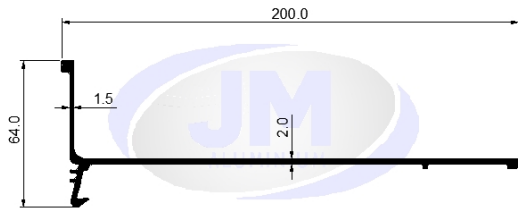
Structural Miscellaneous



BUILDING & CONSTRUCTIONS

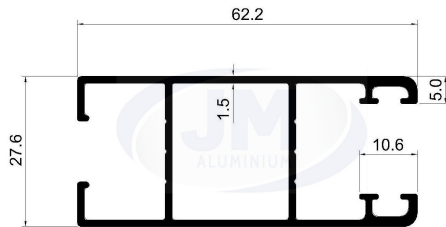
Die No.: 24306

Wt.: 1.322-1.694 (KG/M)



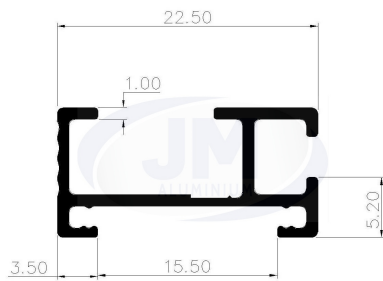
Die No.: 24031

Wt.: 0.713-0.934 (KG/M)



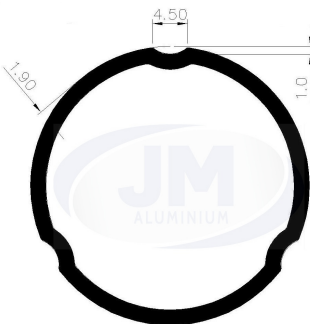
Die No.: 2614

Wt.: 0.150-0.175 (KG/M)



Die No.: 2606

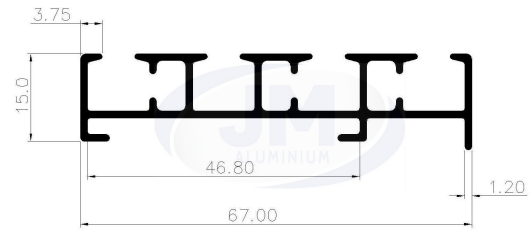
Wt.: 2.035 (KG/M)



Structural Miscellaneous

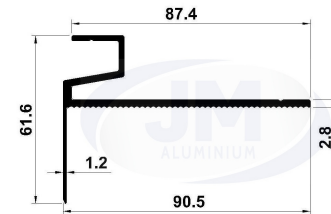
Die No.: 2611

Wt.: 0.540-0.570 (KG/M)



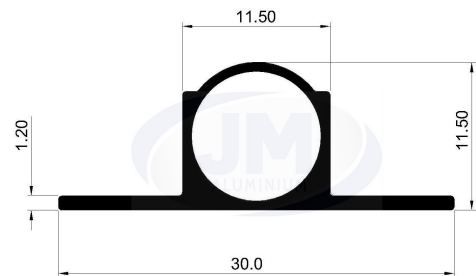
Die No.: 24043

Wt.: 0.994-1.199 (KG/M)



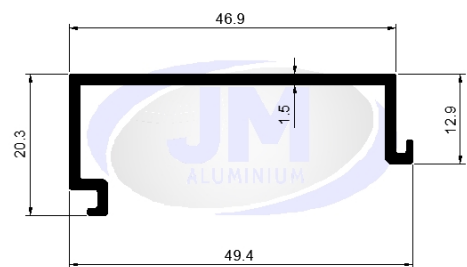
Die No.: 26533

Wt.: 0.660 - 0.720 (KG/M)

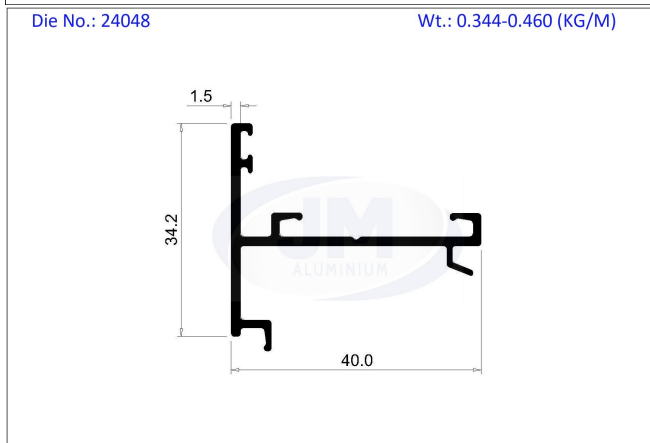
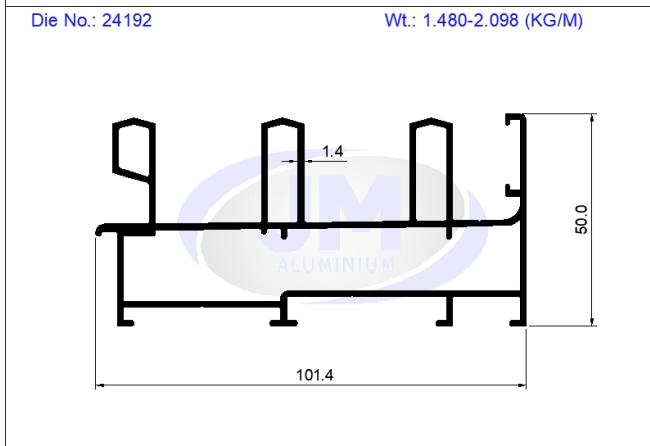
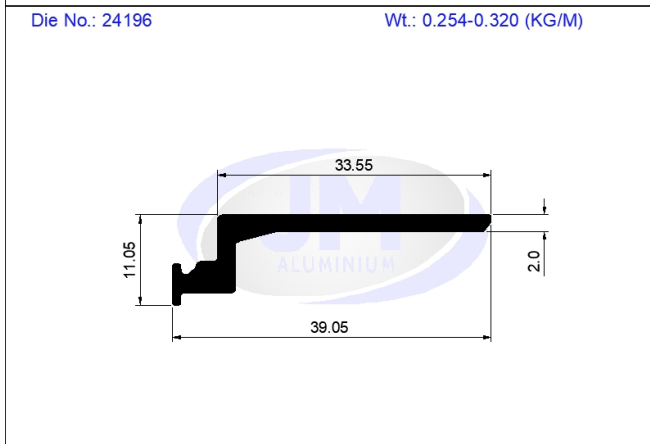
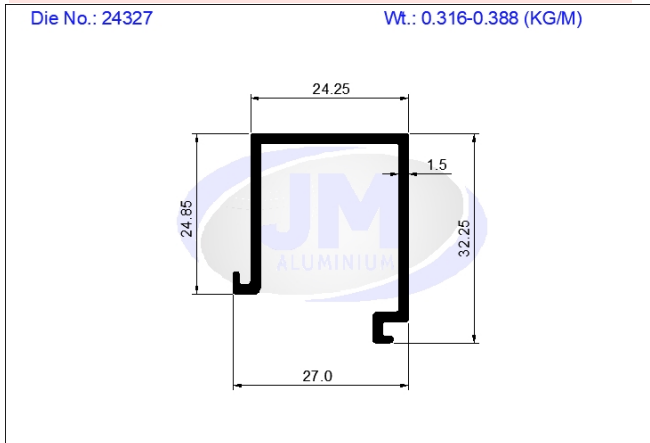


Die No.: 24331

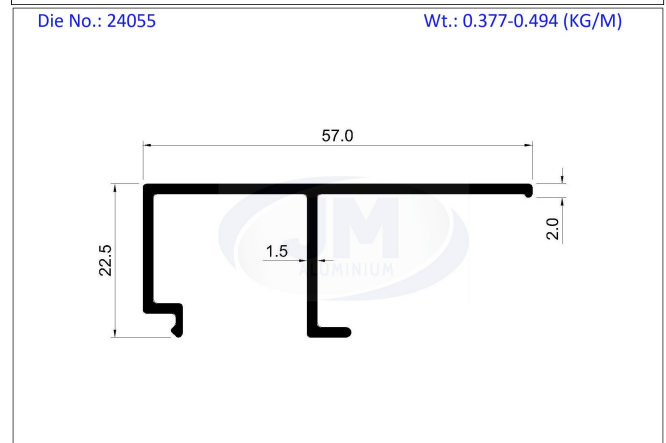
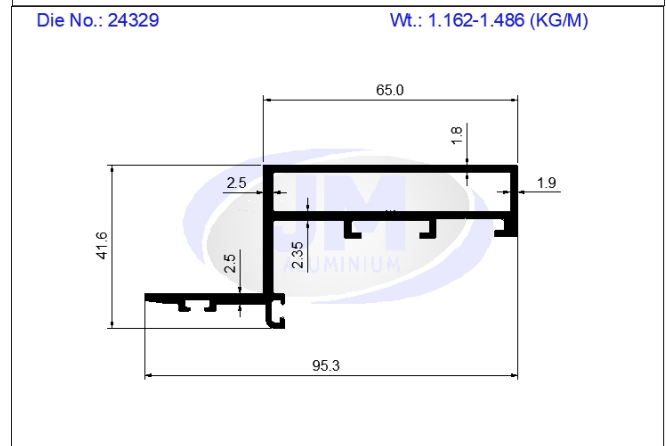
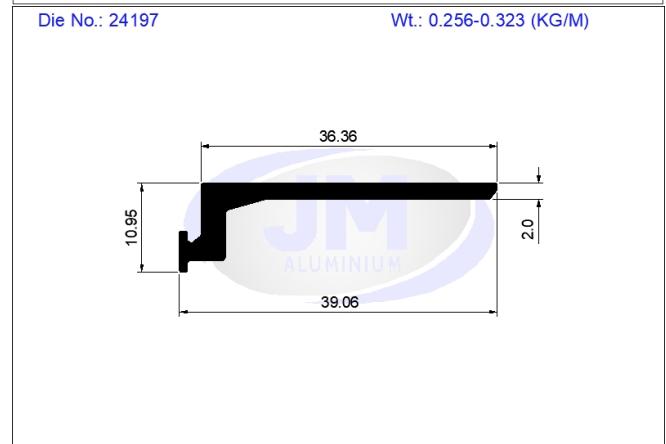
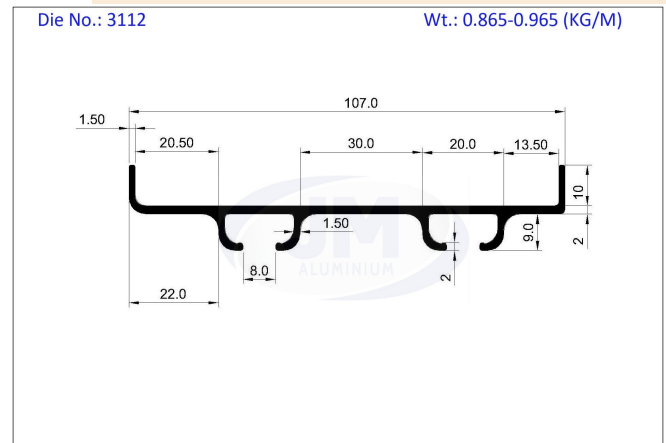
Wt.: 0.311-0.381 (KG/M)



BUILDING & CONSTRUCTIONS



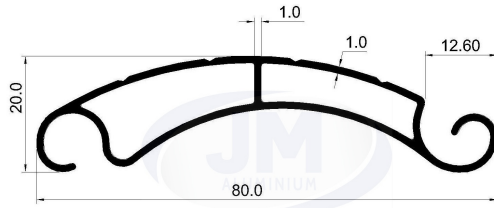
Structural Miscellaneous



BUILDING & CONSTRUCTIONS

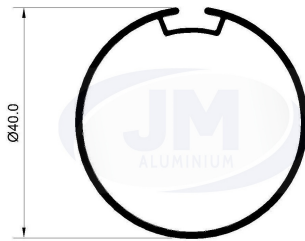
Die No.: 3120

Wt.: 0.540-0.600 (KG/M)



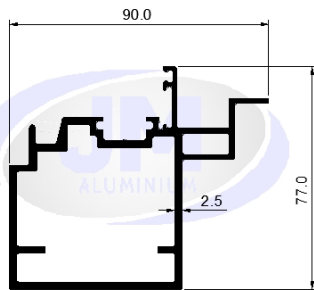
Die No.: 2605

Wt.: 0.420-0.460 (KG/M)



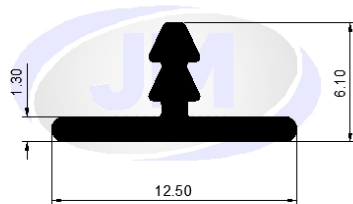
Die No.: 24305

Wt.: 1.899-2.381 (KG/M)



Die No.: 24227

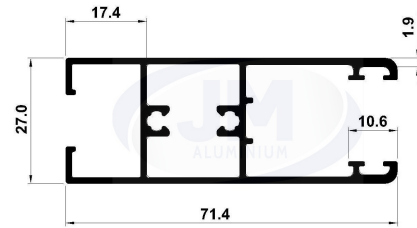
Wt.: 0.058-0.074 (KG/M)



Structural Miscellaneous

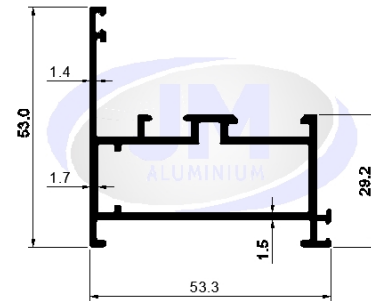
Die No.: 24026

Wt.: 0.811-1.073 (KG/M)



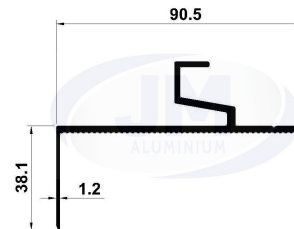
Die No.: 24304

Wt.: 0.741-1.031 (KG/M)



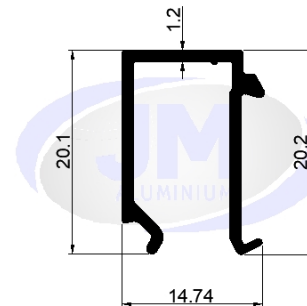
Die No.: 24042

Wt.: 0.928-1.126 (KG/M)

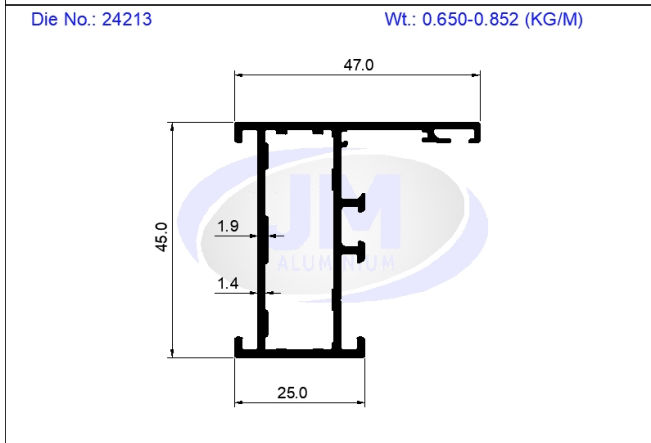
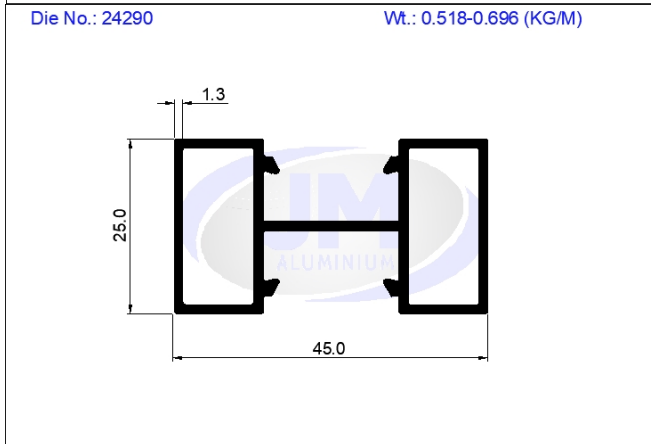
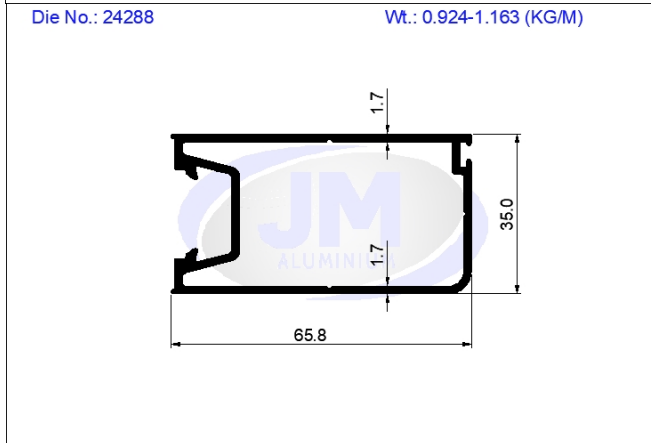
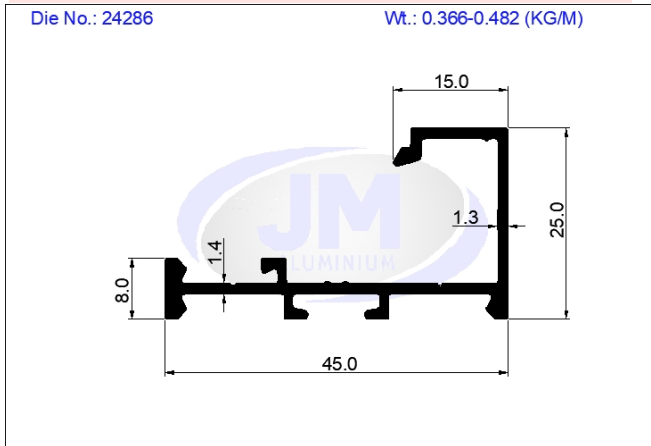


Die No.: 24285

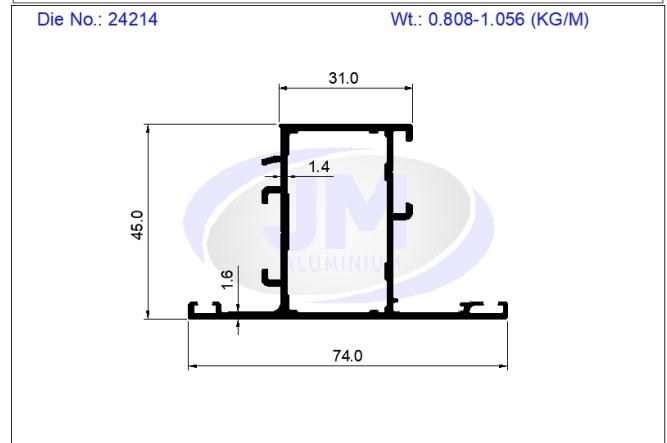
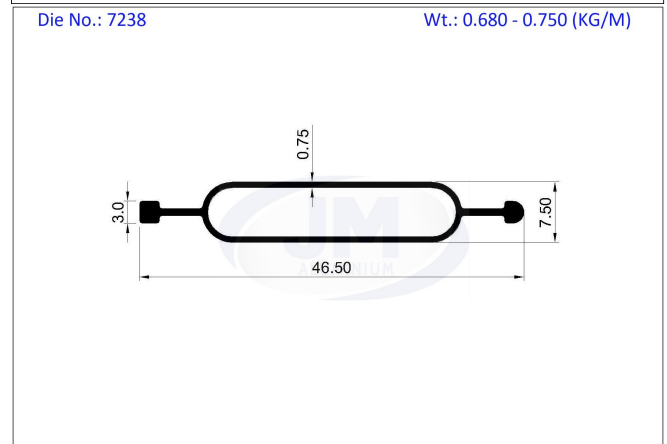
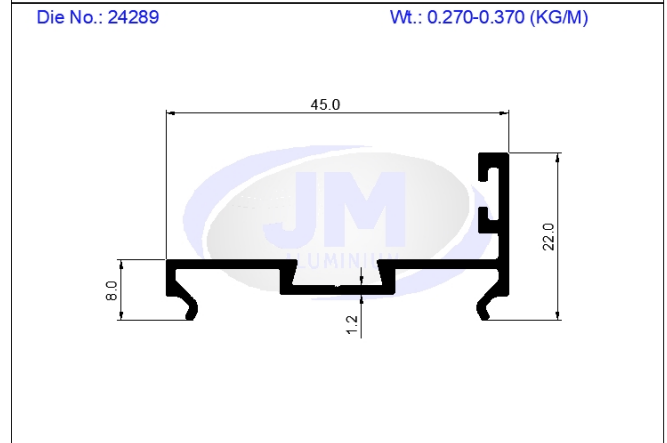
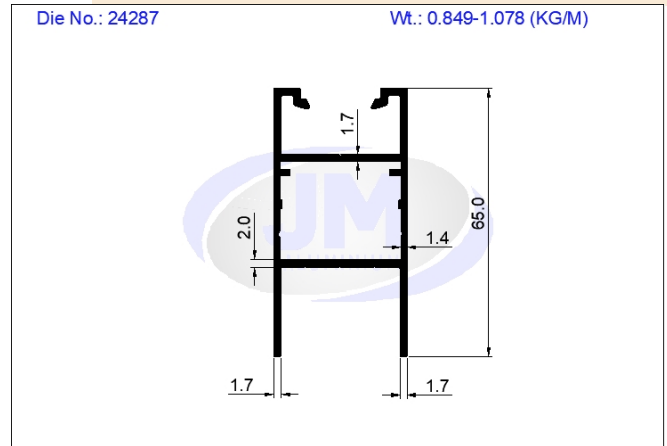
Wt.: 0.155-0.217 (KG/M)



BUILDING & CONSTRUCTIONS



Structural Miscellaneous



BUILDING & CONSTRUCTIONS

Die No.: 4000 Wt.: None (KG/M)

Die No.: 4587 Wt.: 0.425 - 0.450 (KG/M)

Die No.: 9034 Wt.: 0.435-0.465 (KG/M)

Die No.: 24191 Wt.: 0.717-1.002 (KG/M)

Structural Miscellaneous

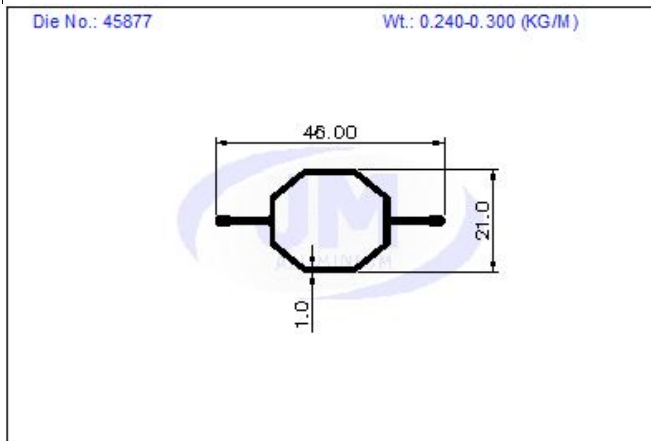
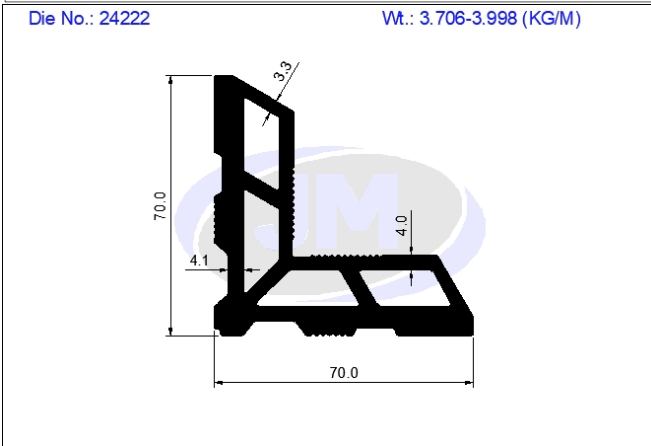
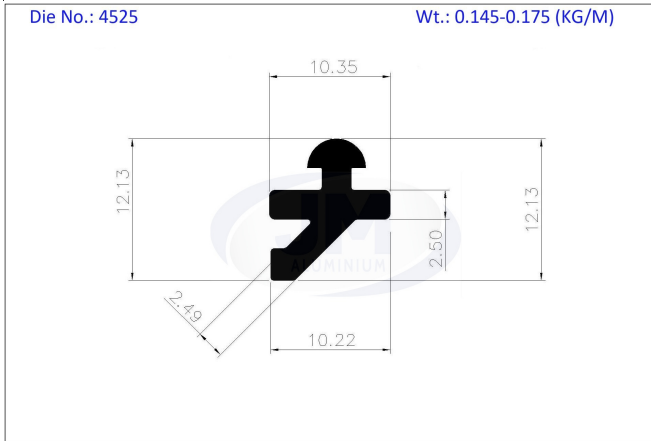
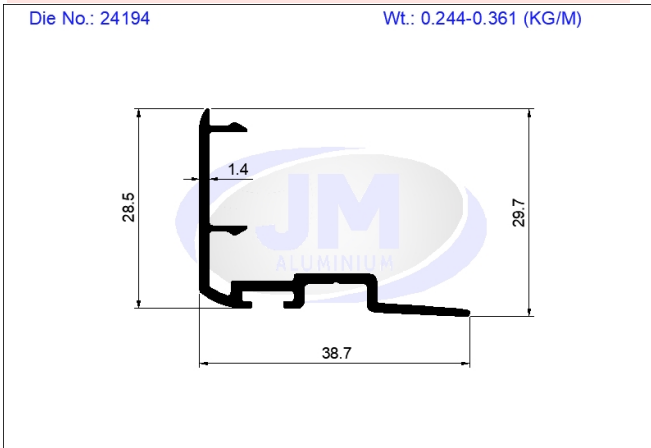
Die No.: 24079 Wt.: 1.020 - 1.260 (KG/M)

Die No.: 3902 Wt.: None (KG/M)

Die No.: 4524 Wt.: 2.380-2.450 (KG/M)

Die No.: 24193 Wt.: 1.116-1.550 (KG/M)

BUILDING & CONSTRUCTIONS



Structural Miscellaneous

