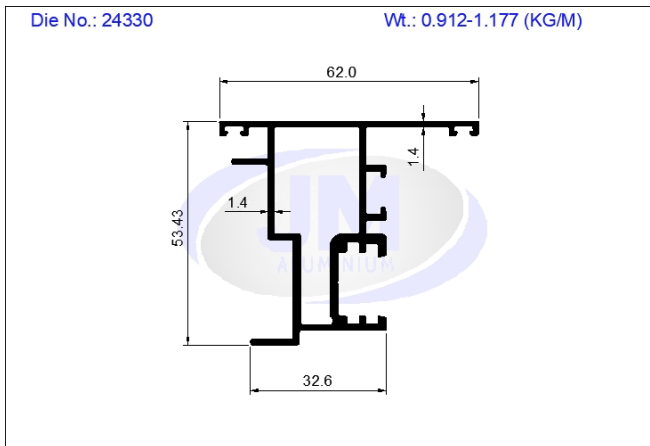


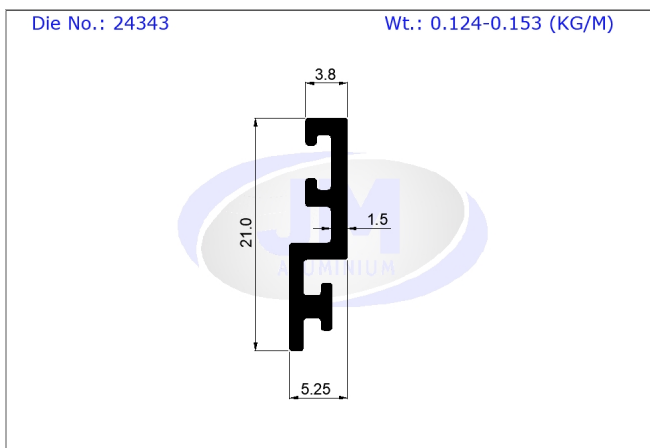
BUILDING & CONSTRUCTIONS

DIE No: 24330



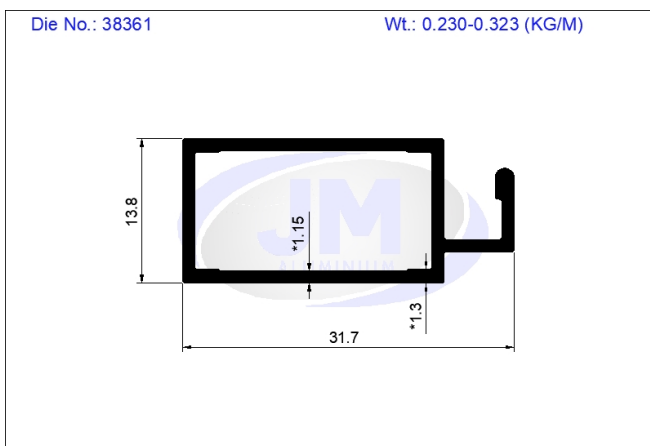
Wt. Range : 0.912-1.177

DIE No: 24343



Wt. Range : 0.124-0.153

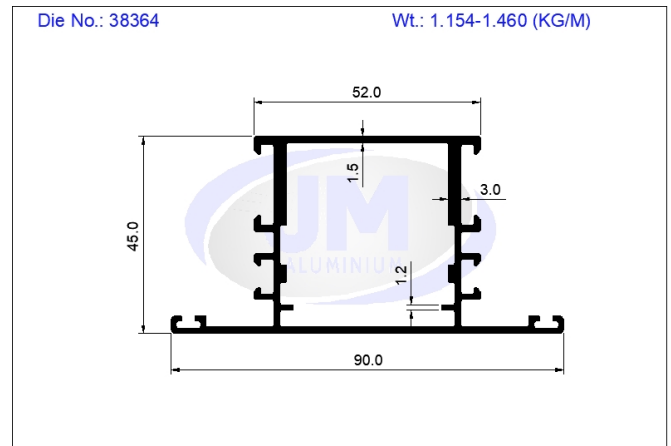
DIE No: 38361



Wt. Range : 0.230-0.323

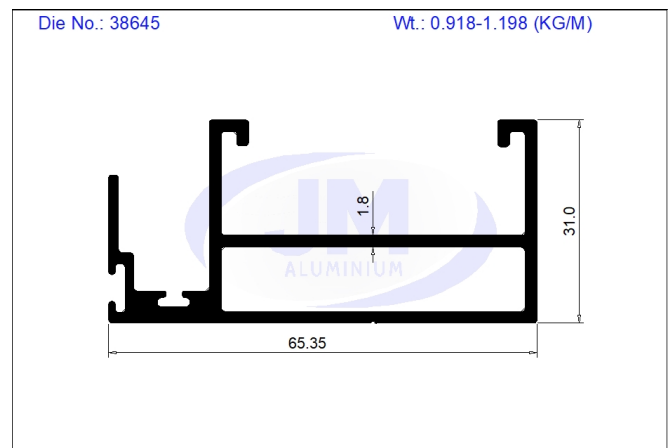
Sliding Window Section

DIE No: 38364



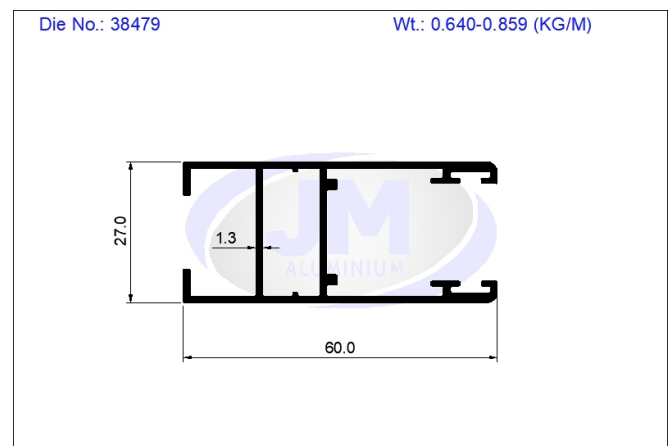
Wt. Range : 1.154-1.460

DIE No: 38645



Wt. Range : 0.918-1.198

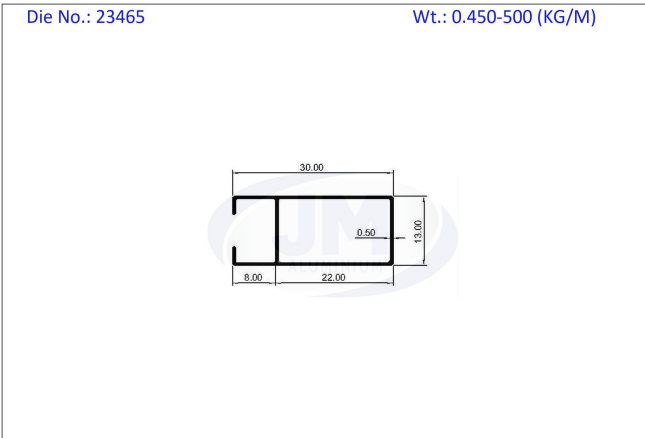
DIE No: 38479



Wt. Range : 0.640-0.859

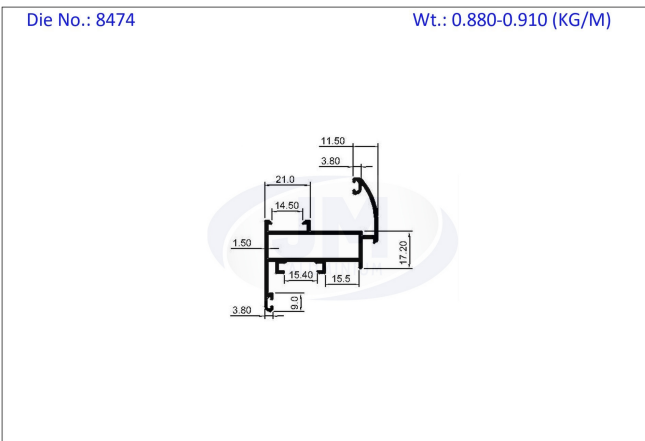
BUILDING & CONSTRUCTIONS

DIE No: 23465



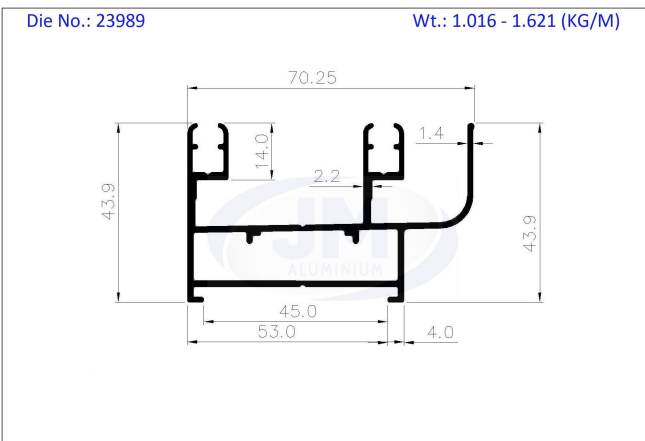
Wt. Range : 0.450-500 KG

DIE No: 8474



Wt. Range : 0.880-0.910KG

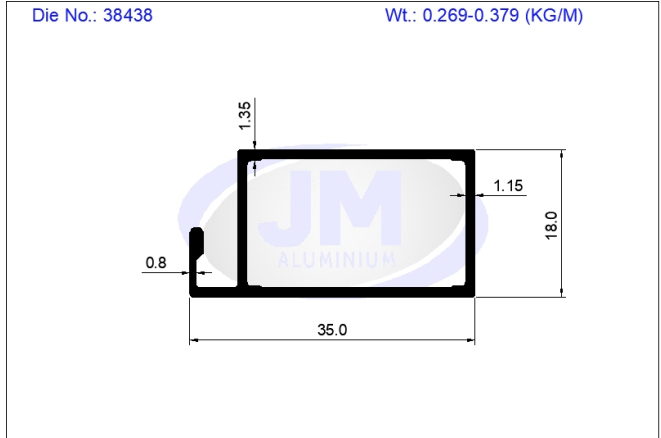
DIE No: 23989



Wt. Range : 1.016 - 1.621

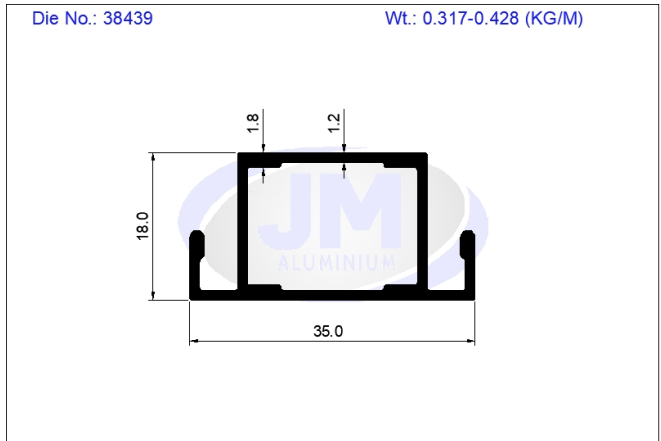
Sliding Window Section

DIE No: 38438



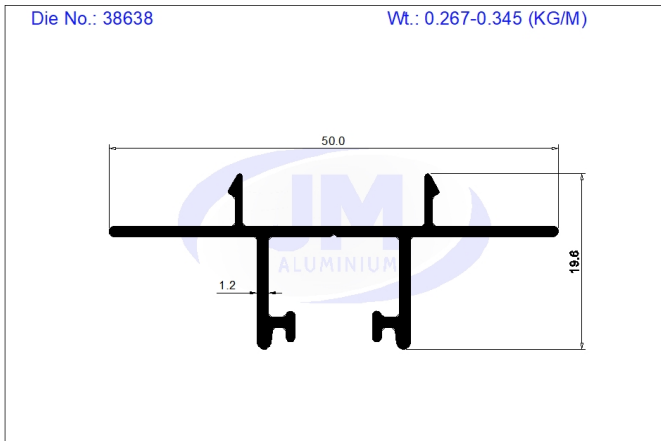
Wt. Range : 0.269-0.379

DIE No: 38439



Wt. Range : 0.317-0.428

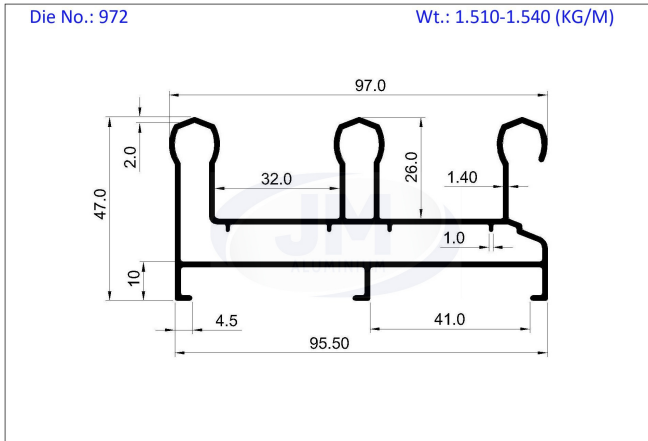
DIE No: 38638



Wt. Range : 0.267-0.345

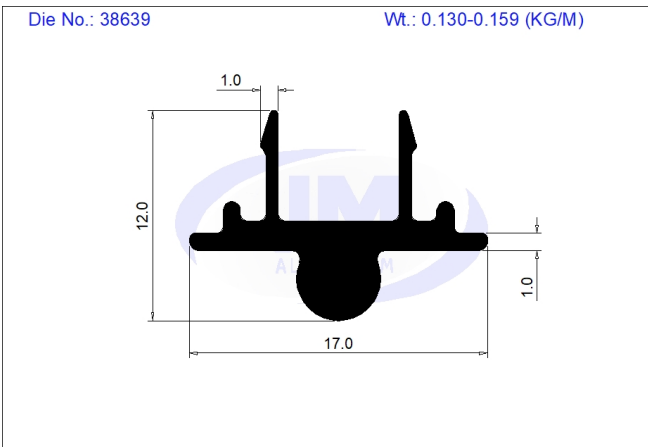
BUILDING & CONSTRUCTIONS

DIE No: 972



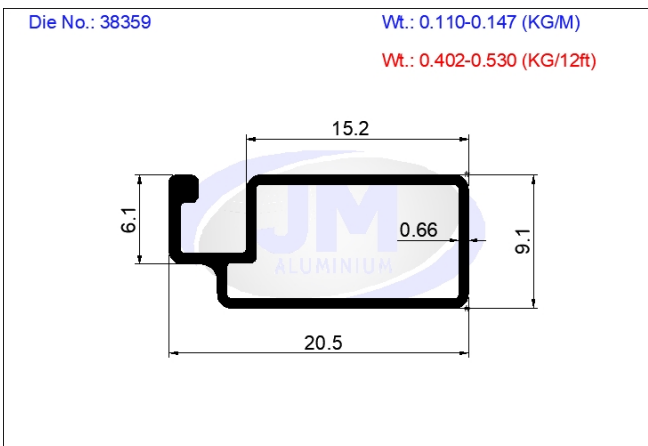
Wt. Range : 1.510-1.540KG

DIE No: 38639



Wt. Range : 0.130-0.159

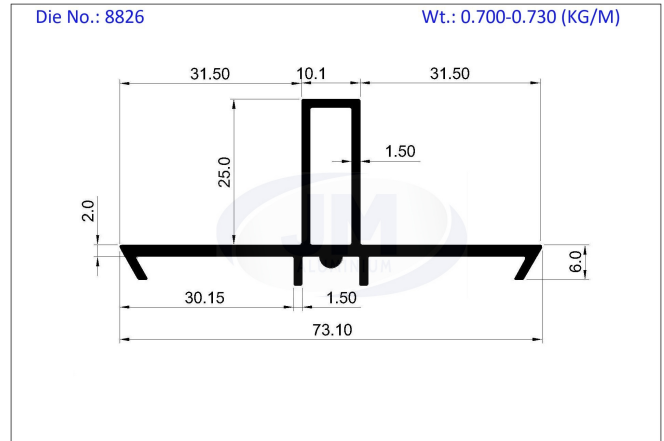
DIE No: 38359



Wt. Range : 0.110-0.147

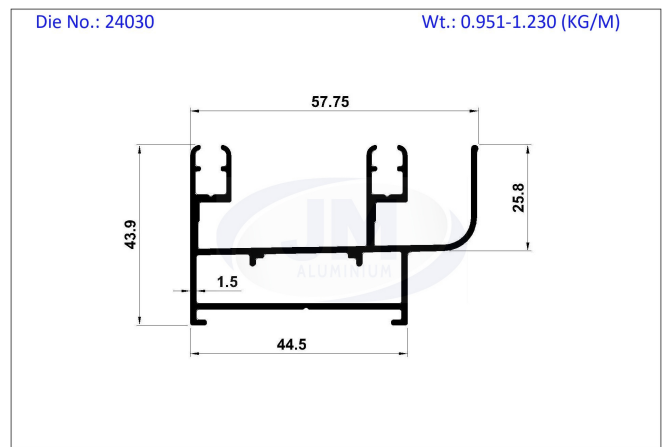
Sliding Window Section

DIE No: 8826



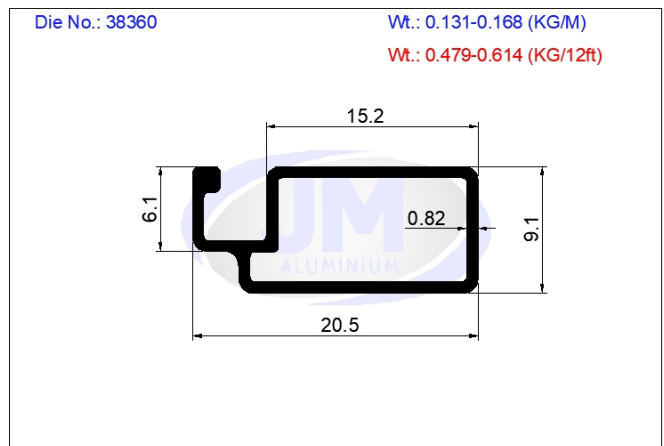
Wt. Range : 0.700-0.730KG

DIE No: 24030



Wt. Range : 0.951-1.230

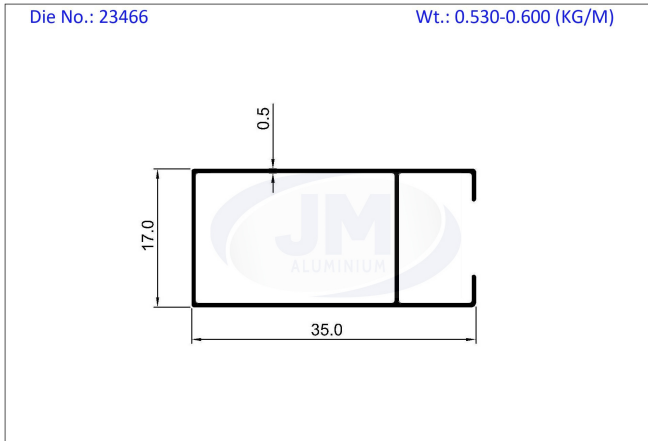
DIE No: 38360



Wt. Range : 0.131-0.168

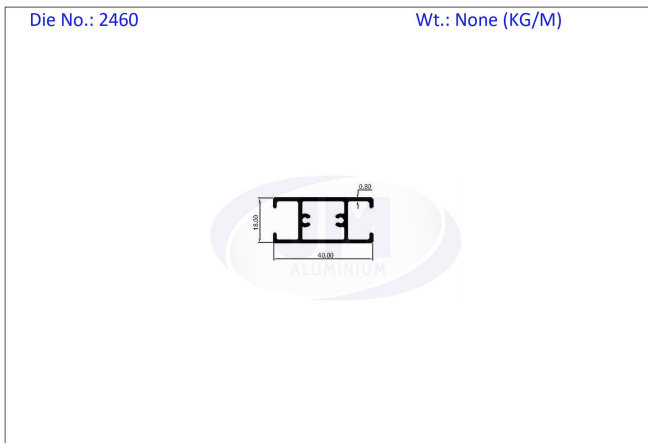
BUILDING & CONSTRUCTIONS

DIE No: 23466



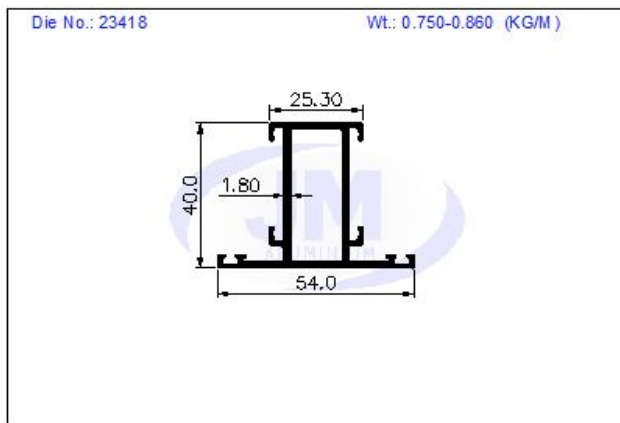
Wt. Range : 0.530-0.600

DIE No: 2460



Wt. Range :

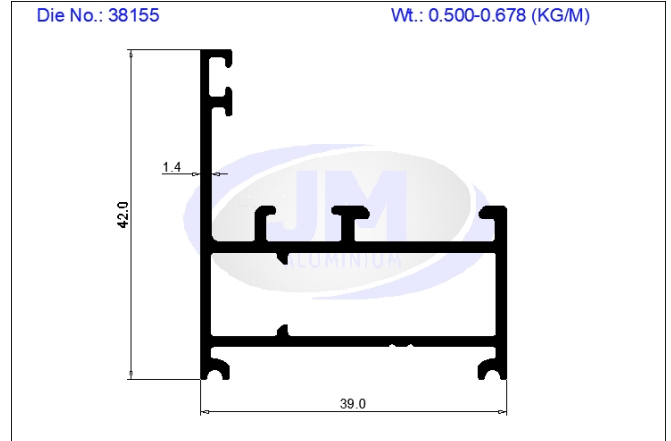
DIE No: 23418



Wt. Range : 0.750-0.860

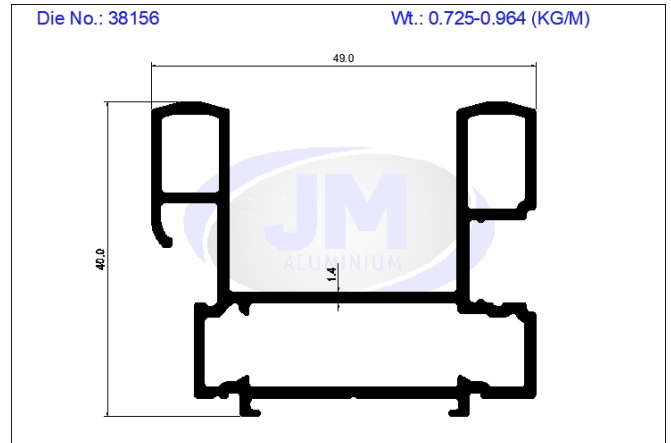
Sliding Window Section

DIE No: 38155



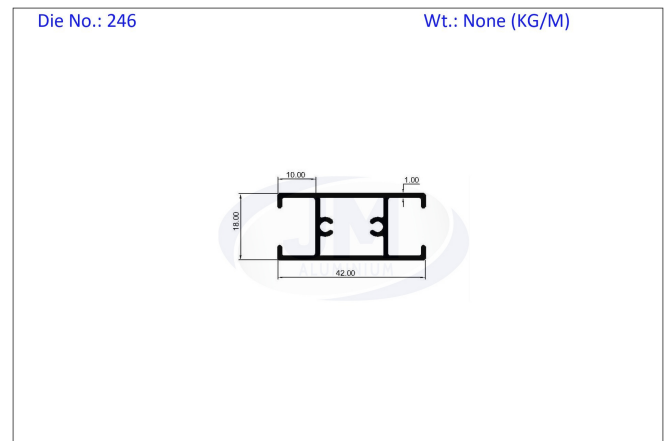
Wt. Range : 0.500-0.678

DIE No: 38156



Wt. Range : 0.725-0.964

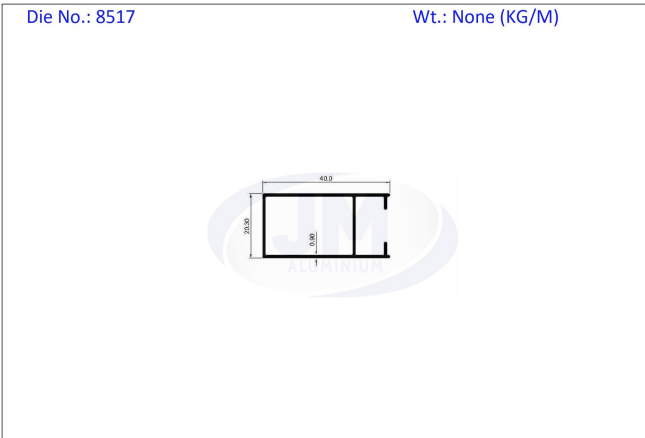
DIE No: 246



Wt. Range :

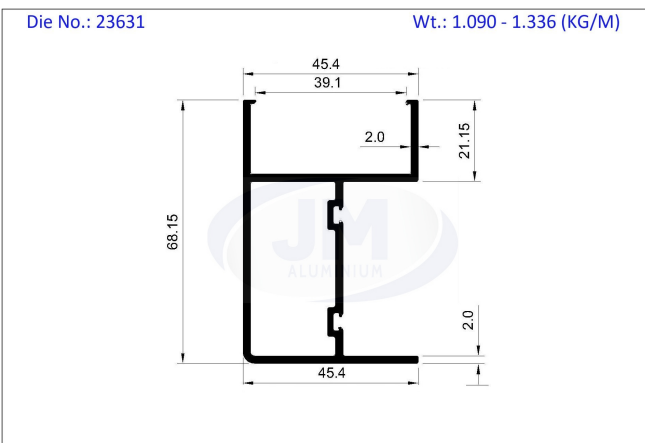
BUILDING & CONSTRUCTIONS

DIE No: 8517



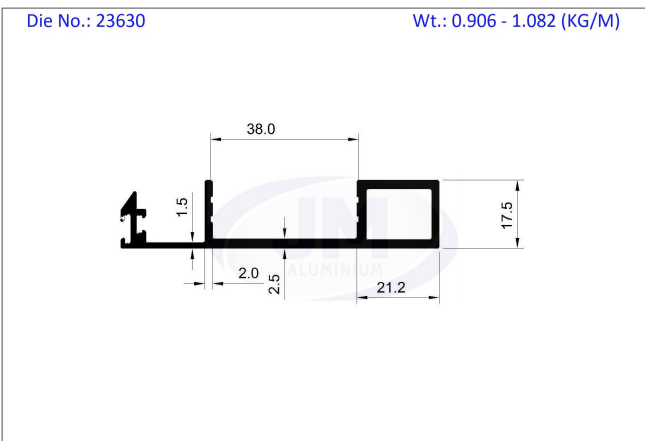
Wt. Range :

DIE No: 23631



Wt. Range : 1.090 - 1.336

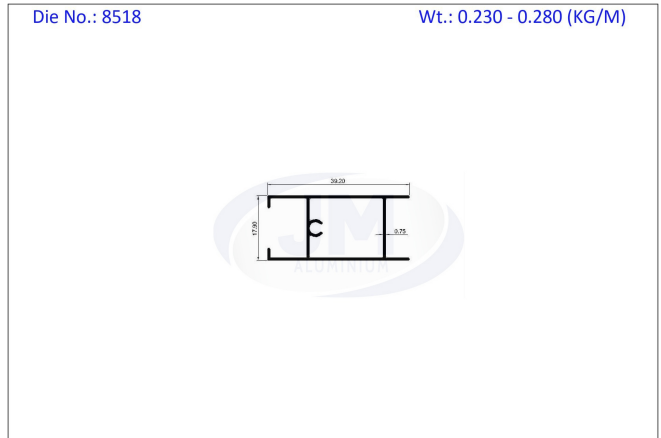
DIE No: 23630



Wt. Range : 0.906 - 1.082

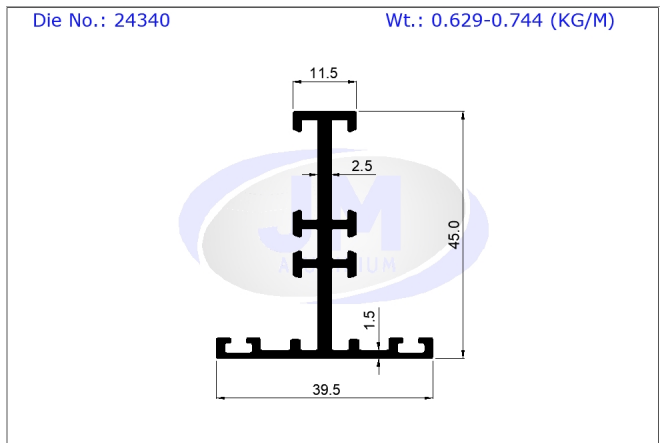
Sliding Window Section

DIE No: 8518



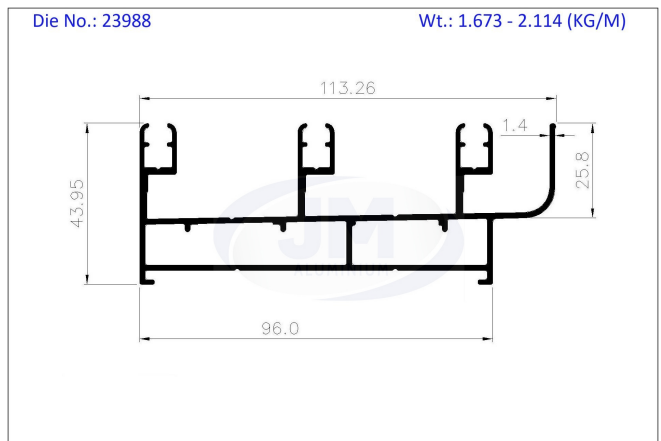
Wt. Range : 0.230 - 0.280

DIE No: 24340



Wt. Range : 0.629-0.744

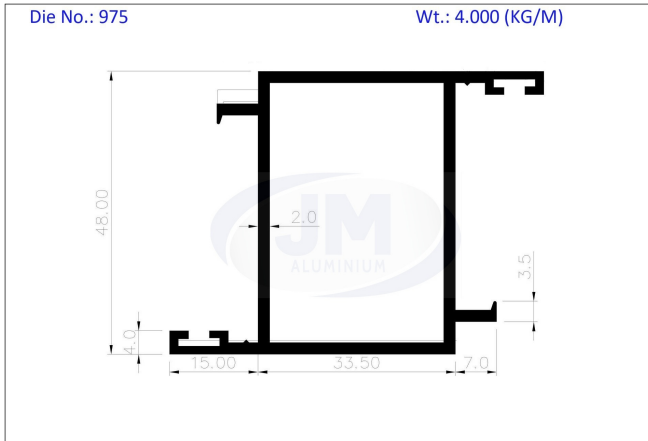
DIE No: 23988



Wt. Range : 1.673 - 2.114

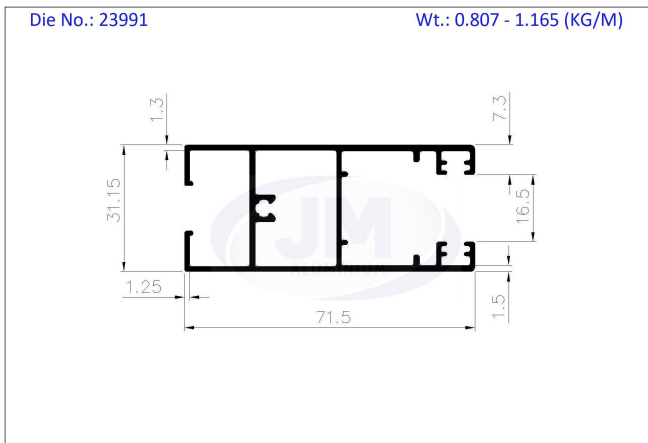
BUILDING & CONSTRUCTIONS

DIE No: 975



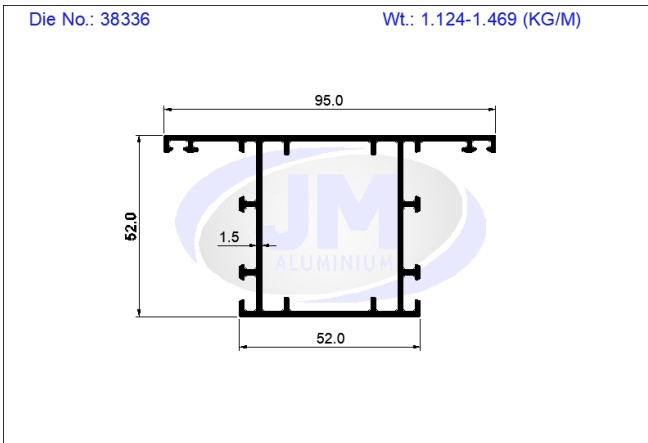
Wt. Range : 4.000

DIE No: 23991



Wt. Range : 0.807 - 1.165

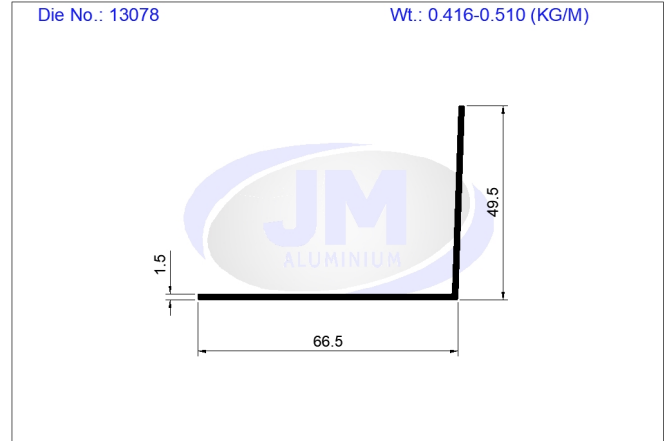
DIE No: 38336



Wt. Range : 1.124-1.469

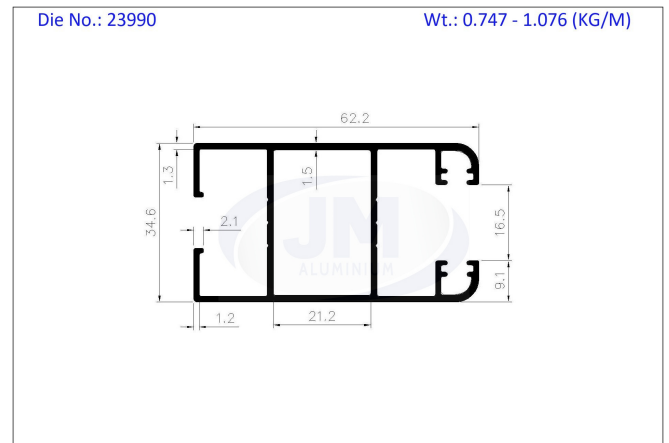
Sliding Window Section

DIE No: 13078



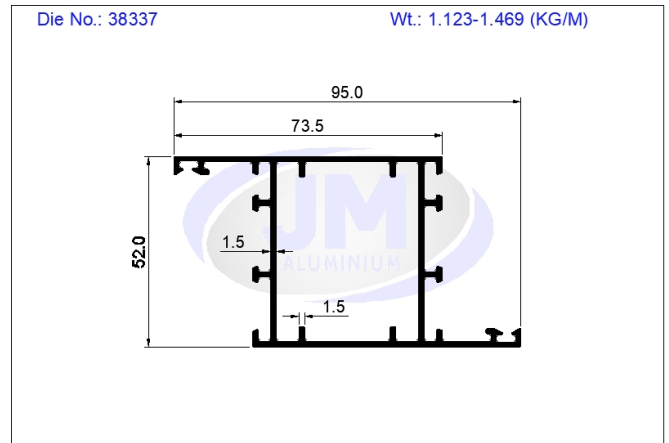
Wt. Range : 0.416-0.510

DIE No: 23990



Wt. Range : 0.747 - 1.076

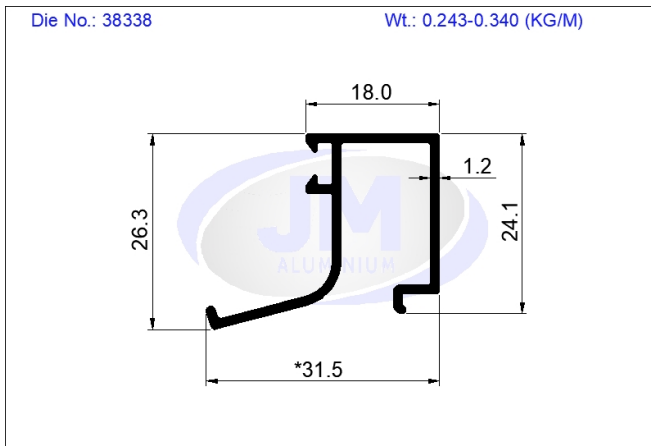
DIE No: 38337



Wt. Range : 1.123-1.469

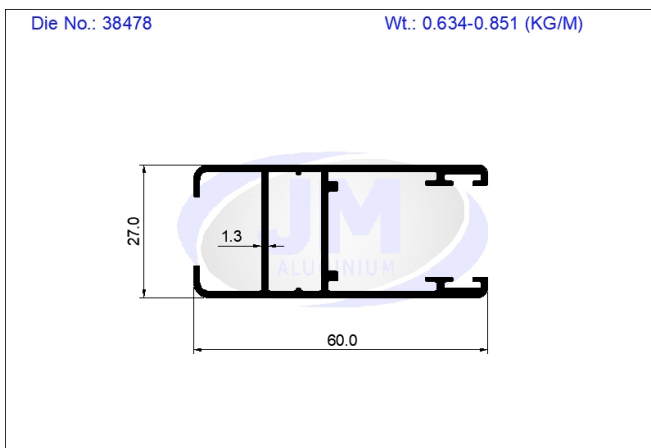
BUILDING & CONSTRUCTIONS

DIE No: 38338



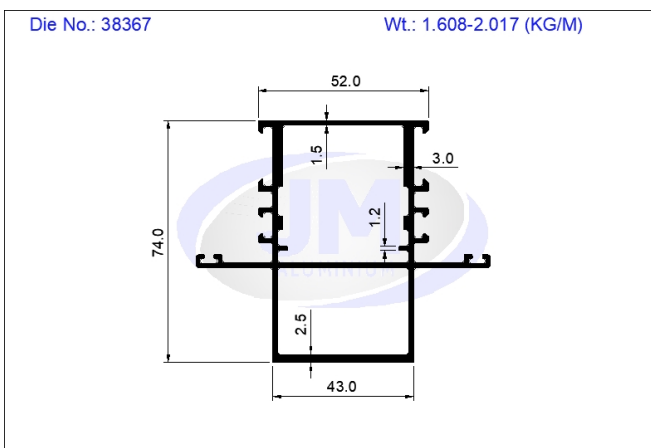
Wt. Range : 0.243-0.340

DIE No: 38478



Wt. Range : 0.634-0.851

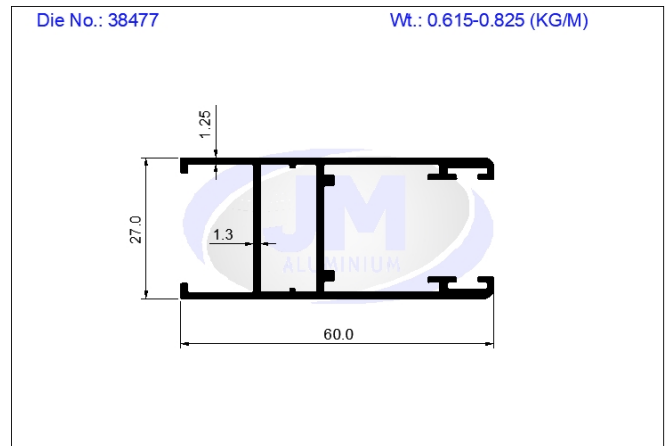
DIE No: 38367



Wt. Range : 1.608-2.017

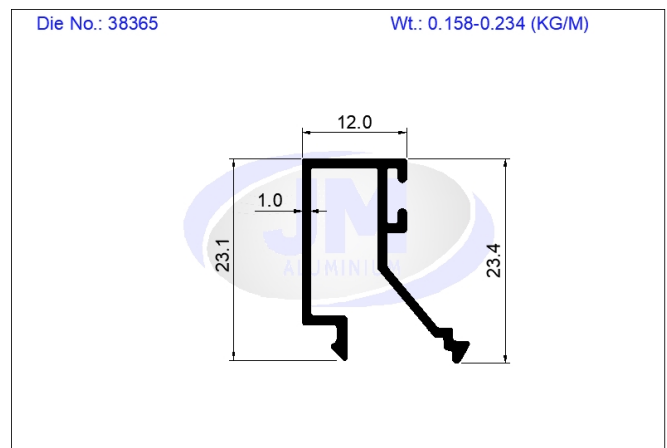
Sliding Window Section

DIE No: 38477



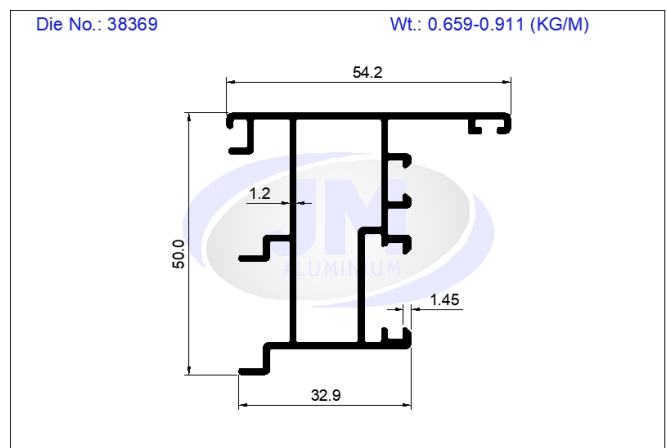
Wt. Range : 0.616-0.827

DIE No: 38365



Wt. Range : 0.158-0.234

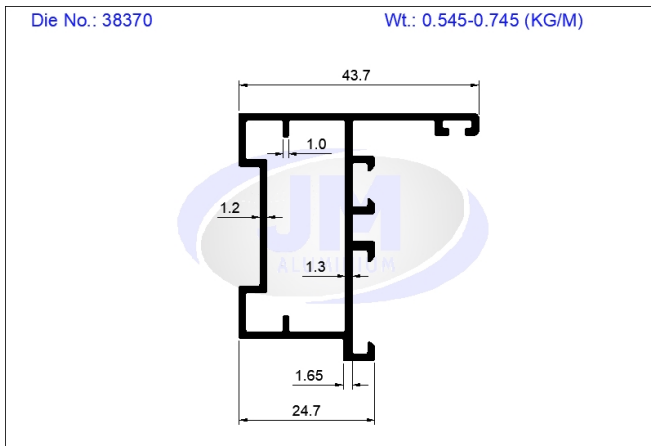
DIE No: 38369



Wt. Range : 0.659-0.911

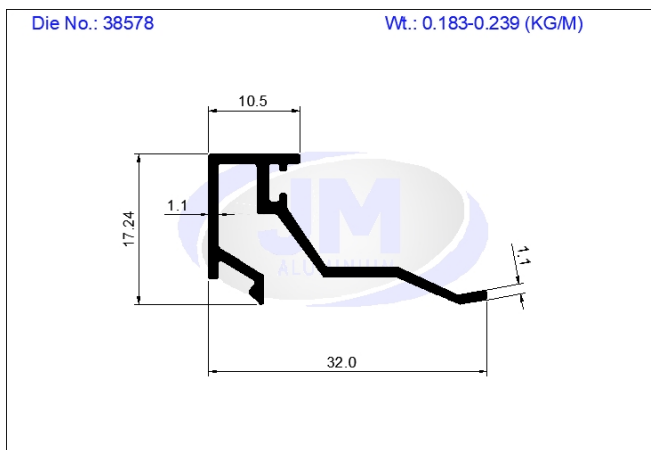
BUILDING & CONSTRUCTIONS

DIE No: 38370



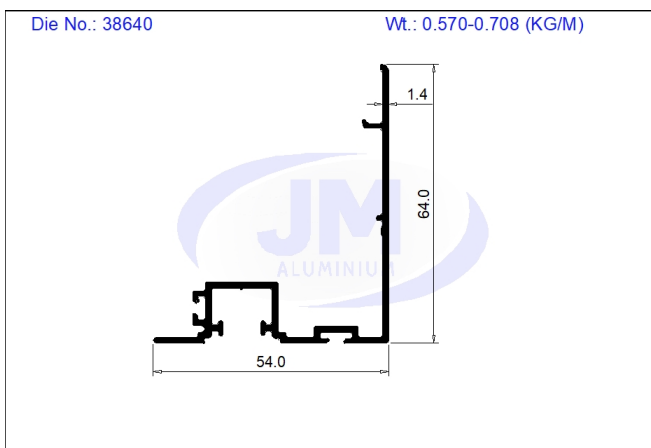
Wt. Range : 0.545-0.745

DIE No: 38578



Wt. Range : 0.183-0.239

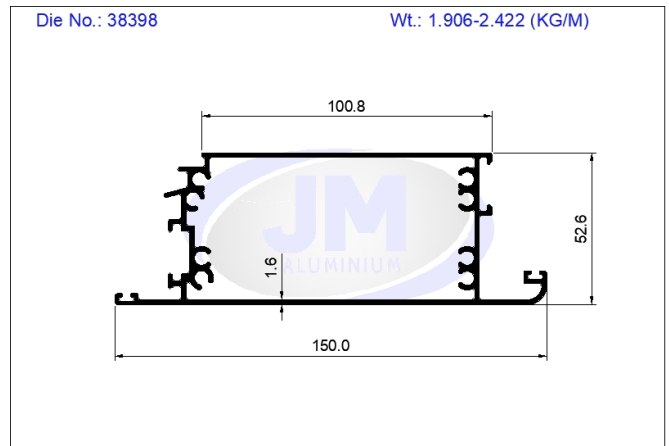
DIE No: 38640



Wt. Range : 0.570-0.708

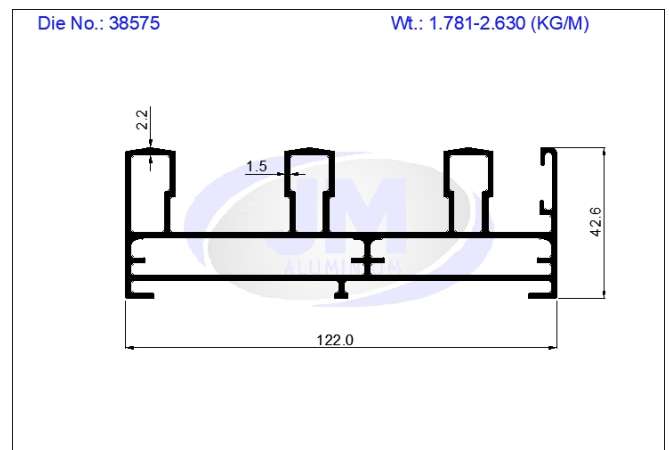
Sliding Window Section

DIE No: 38398



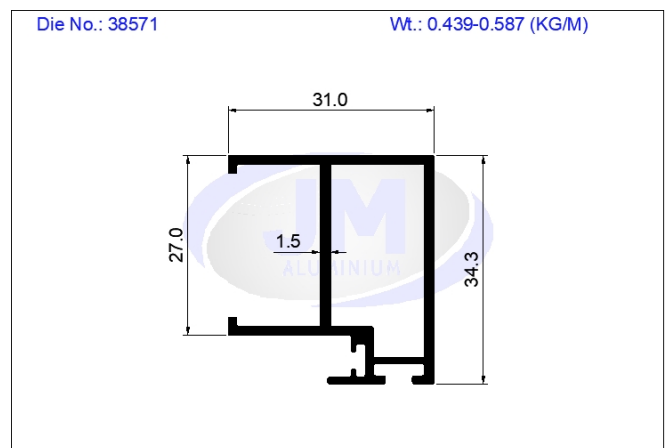
Wt. Range : 1.906-2.422

DIE No: 38575



Wt. Range : 1.781-2.630

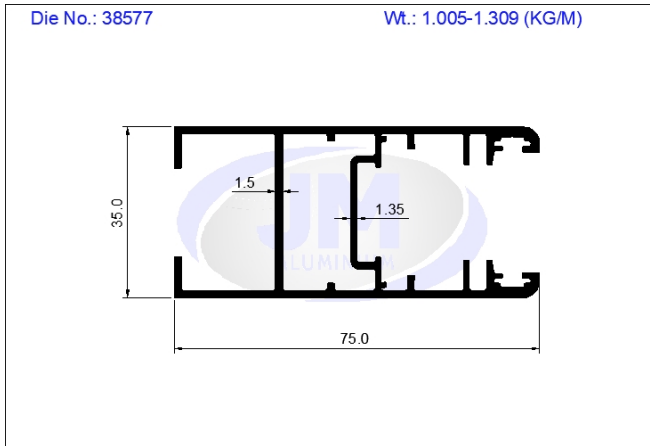
DIE No: 38571



Wt. Range : 0.439-0.587

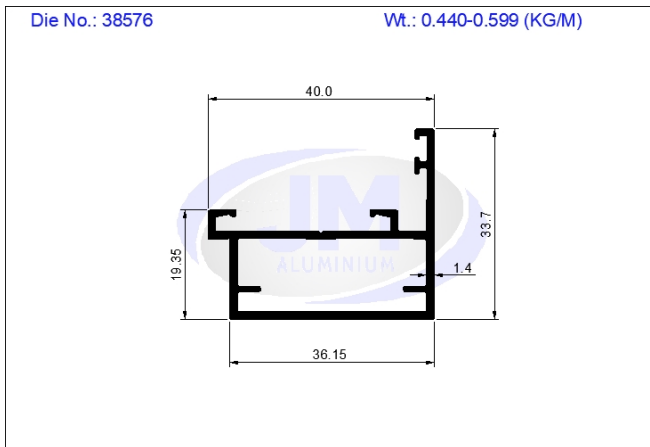
BUILDING & CONSTRUCTIONS

DIE No: 38577



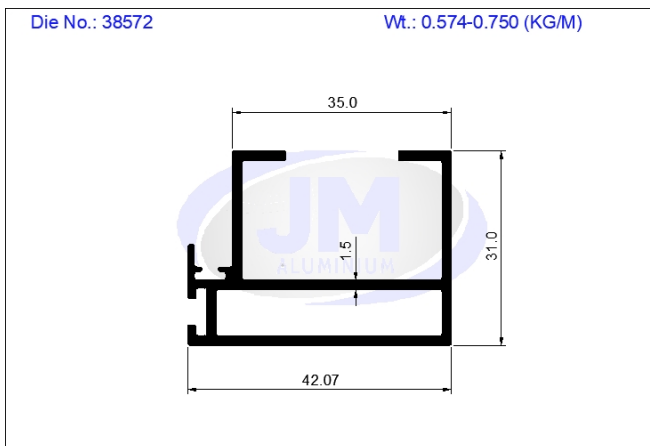
Wt. Range : 1.005-1.309

DIE No: 38576



Wt. Range : 0.440-0.599

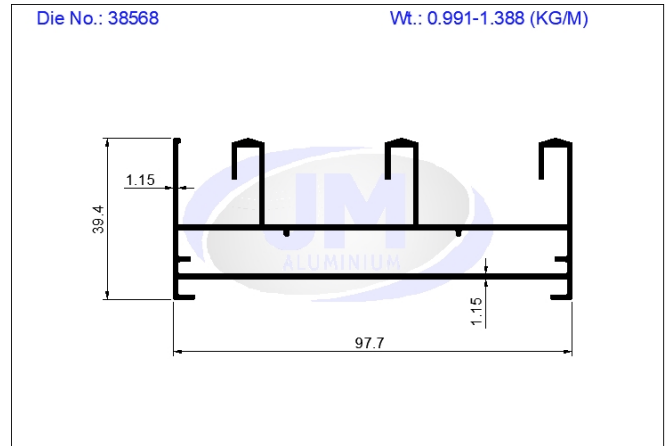
DIE No: 38572



Wt. Range : 0.574-0.750

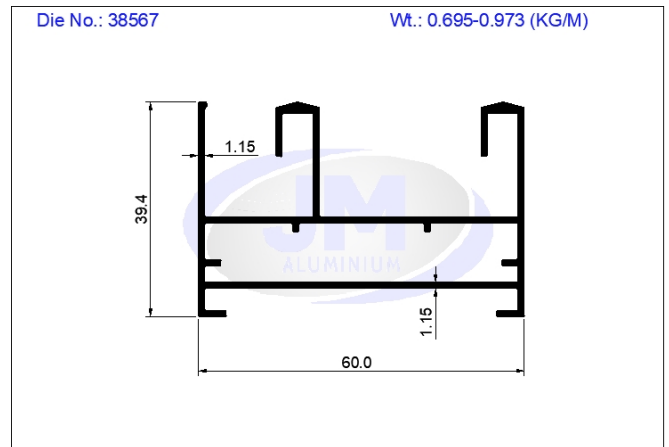
Sliding Window Section

DIE No: 38568



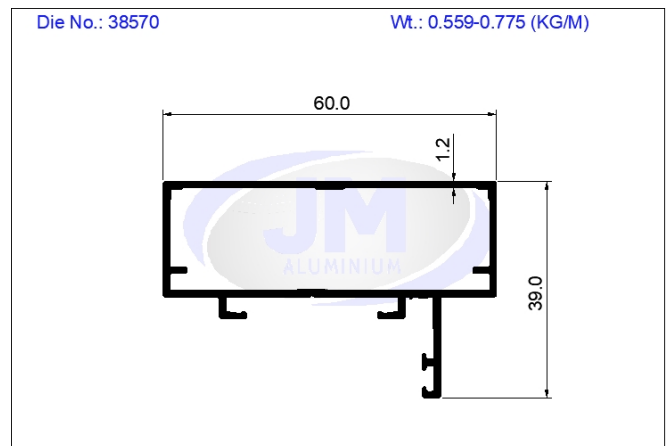
Wt. Range : 0.991-1.388

DIE No: 38567



Wt. Range : 0.695-0.973

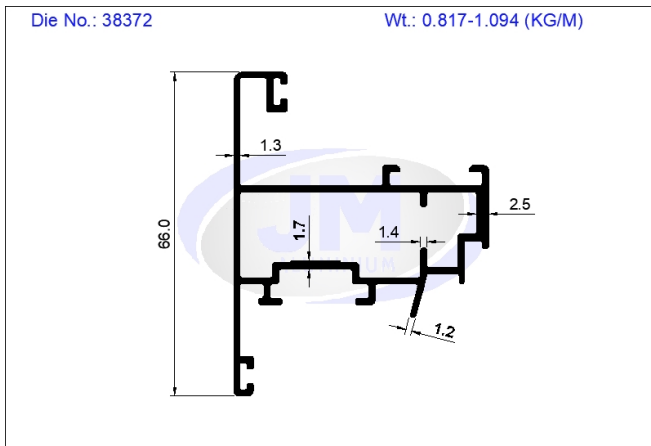
DIE No: 38570



Wt. Range : 0.559-0.775

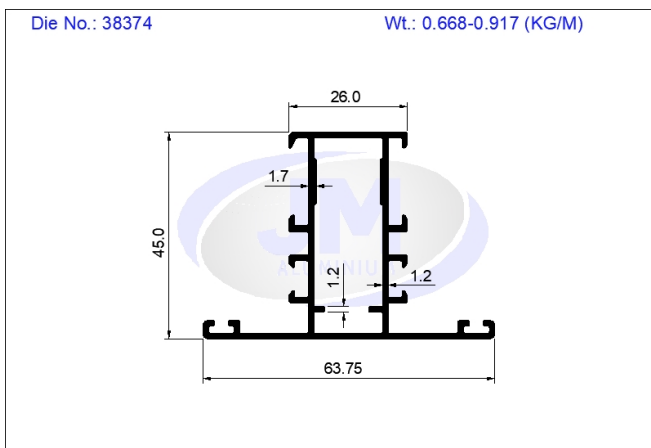
BUILDING & CONSTRUCTIONS

DIE No: 38372



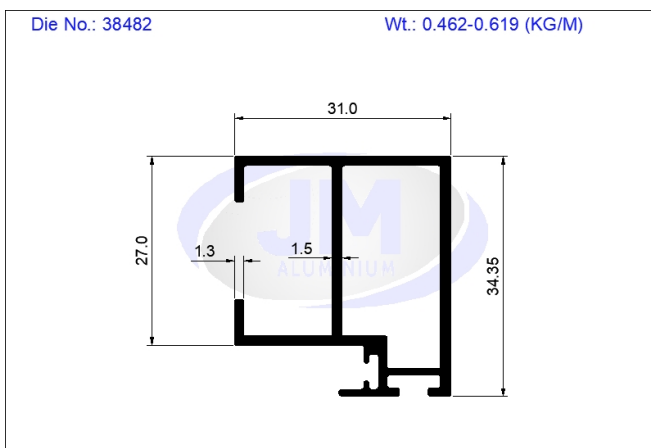
Wt. Range : 0.817-1.094

DIE No: 38374



Wt. Range : 0.668-0.917

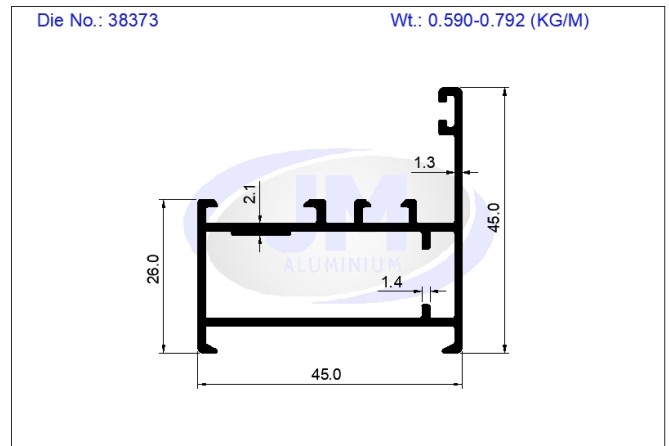
DIE No: 38482



Wt. Range : 0.462-0.619

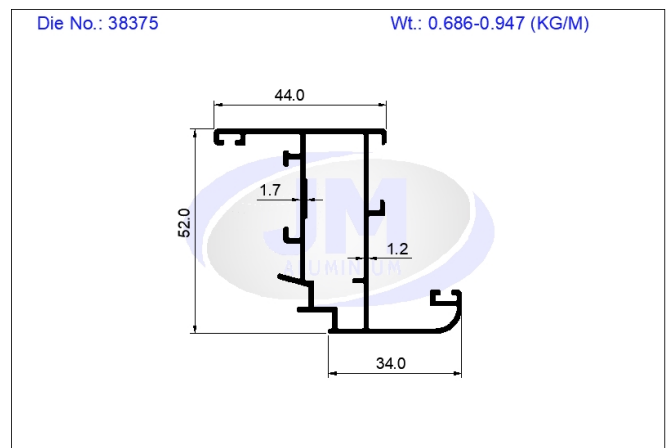
Sliding Window Section

DIE No: 38373



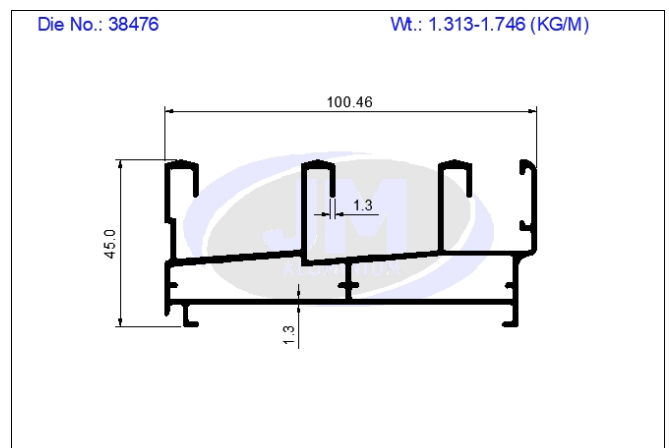
Wt. Range : 0.590-0.792

DIE No: 38375



Wt. Range : 0.686-0.947

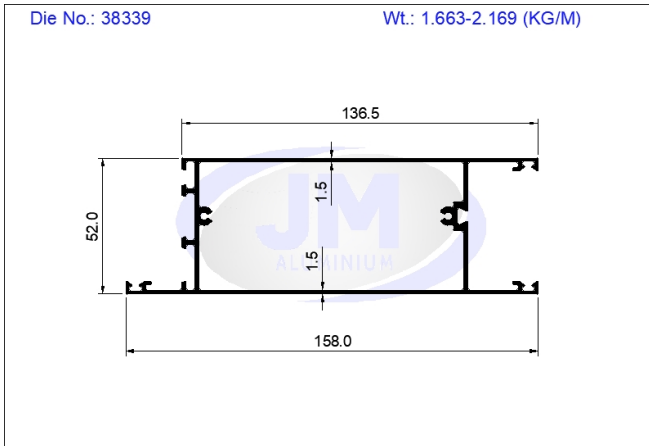
DIE No: 38476



Wt. Range : 1.313-1.746

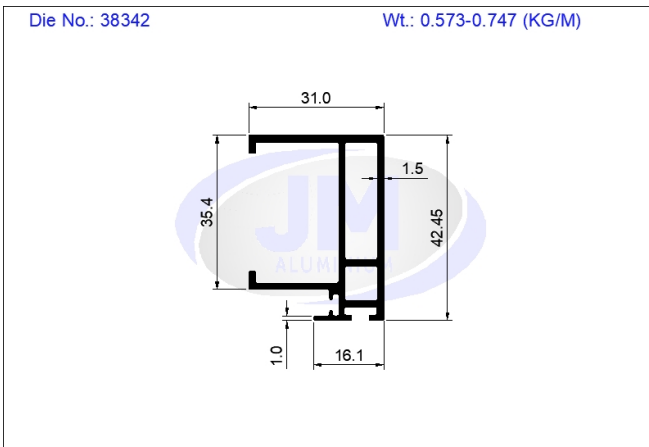
BUILDING & CONSTRUCTIONS

DIE No: 38339



Wt. Range : 1.663-2.169

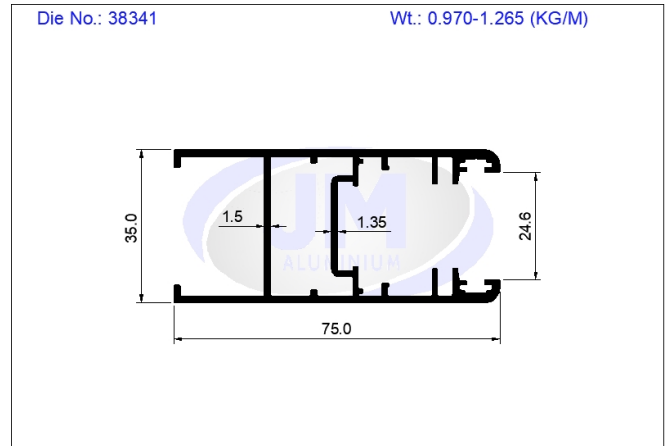
DIE No: 38342



Wt. Range : 0.573-0.747

Sliding Window Section

DIE No: 38341



Wt. Range : 0.970-1.265