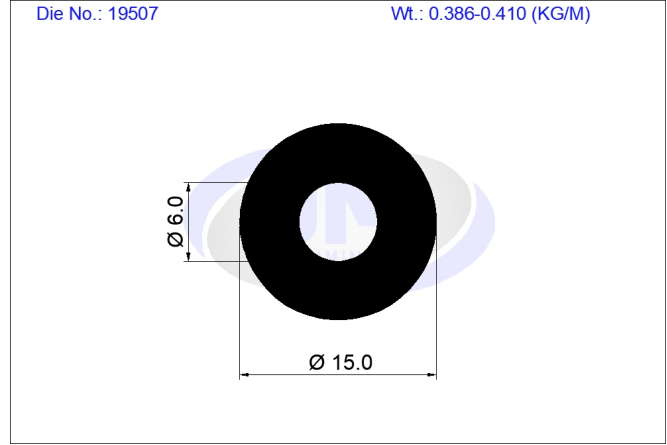
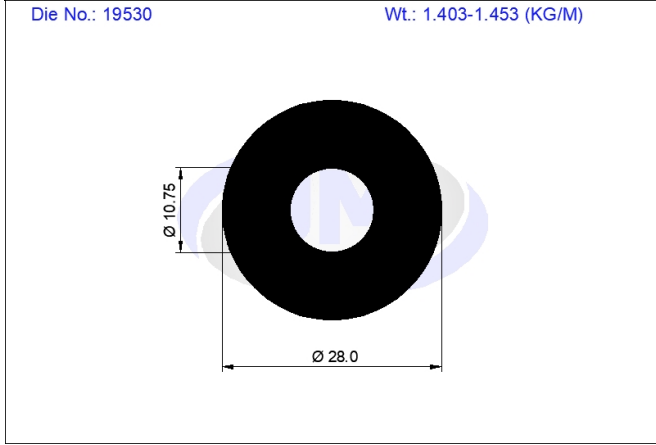
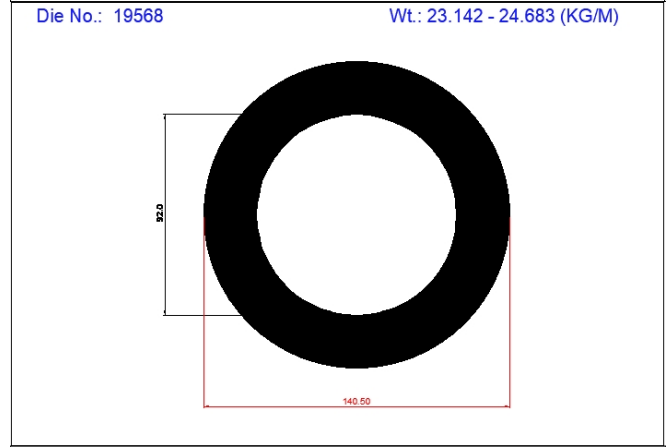
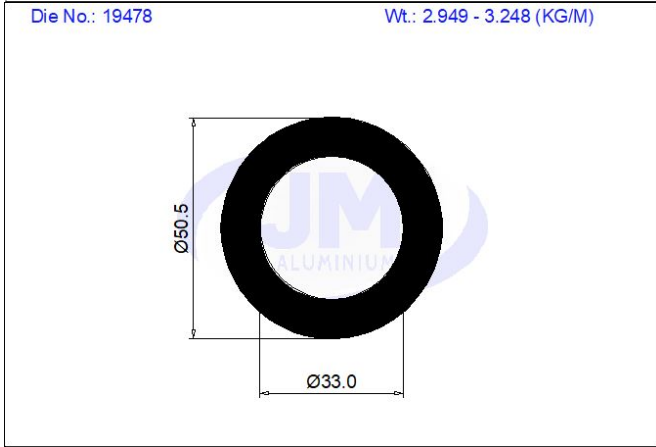
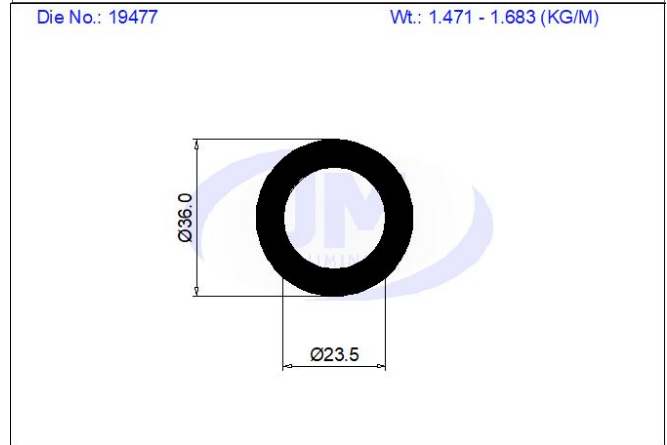
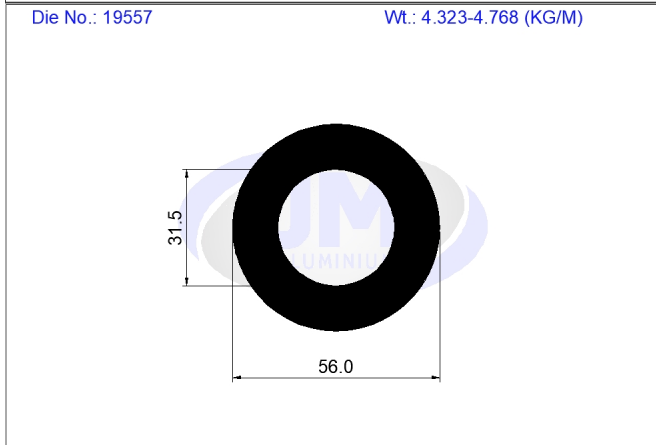
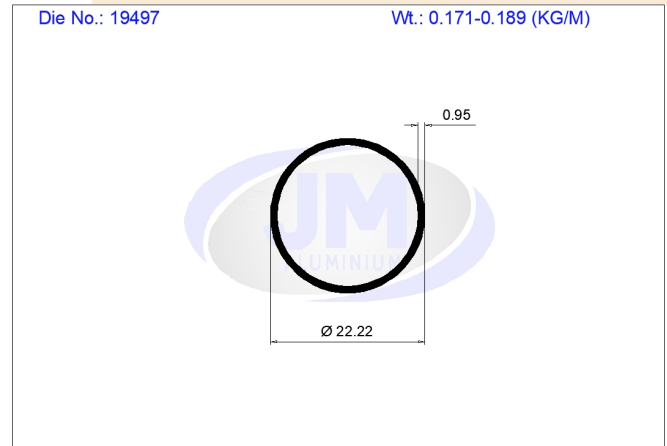
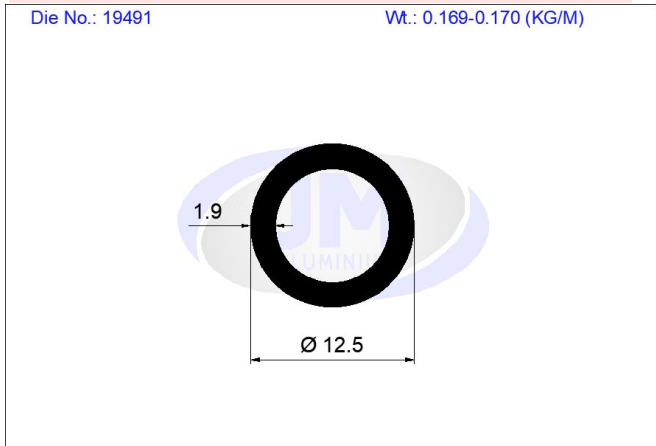


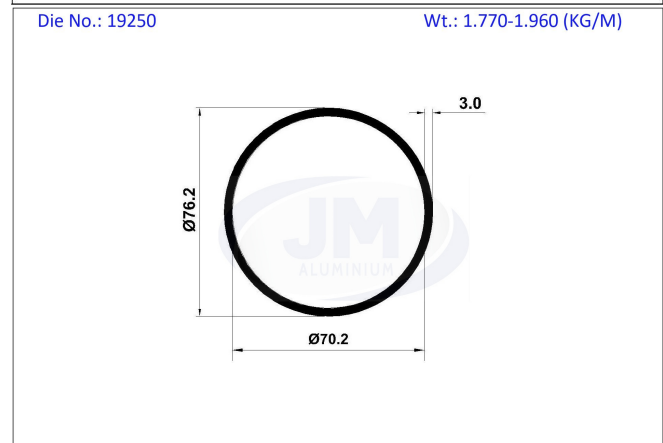
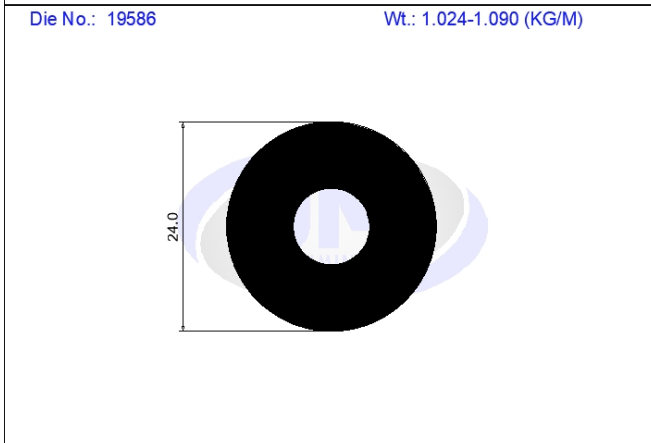
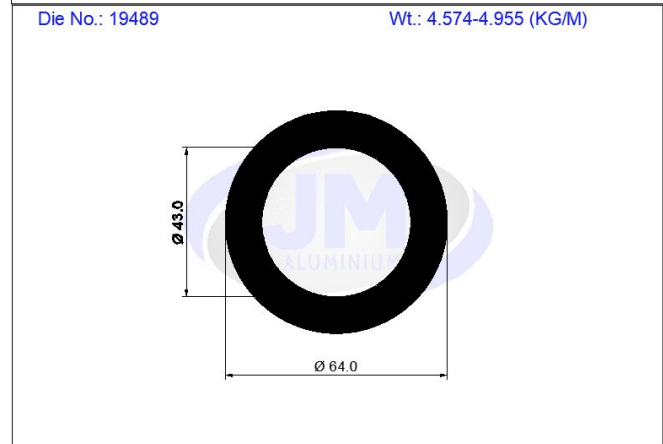
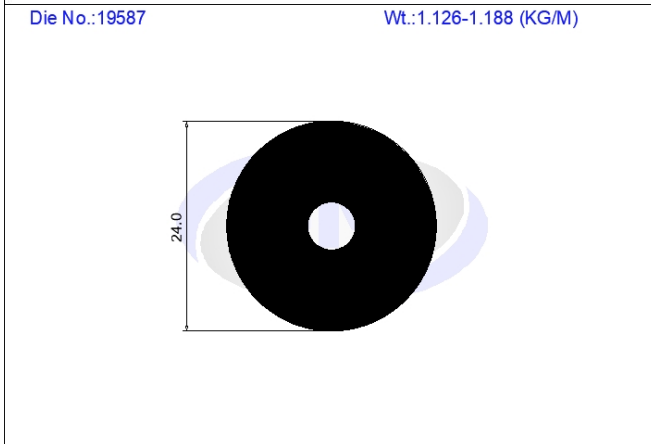
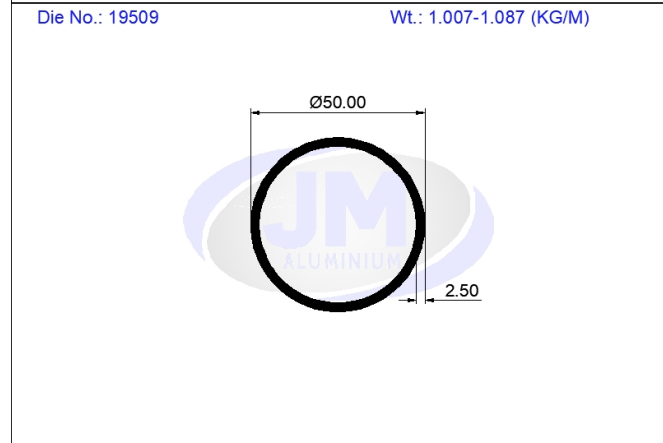
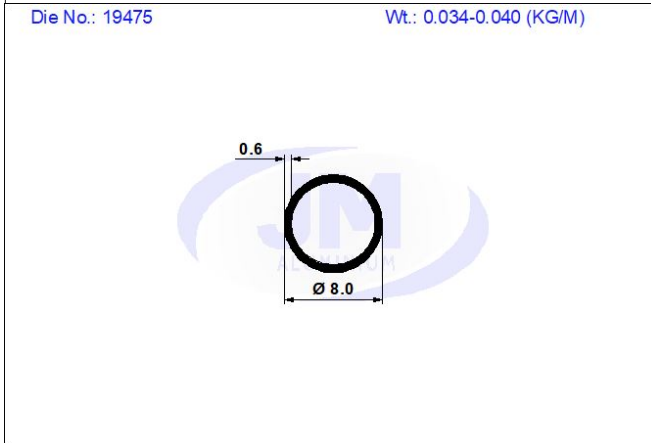
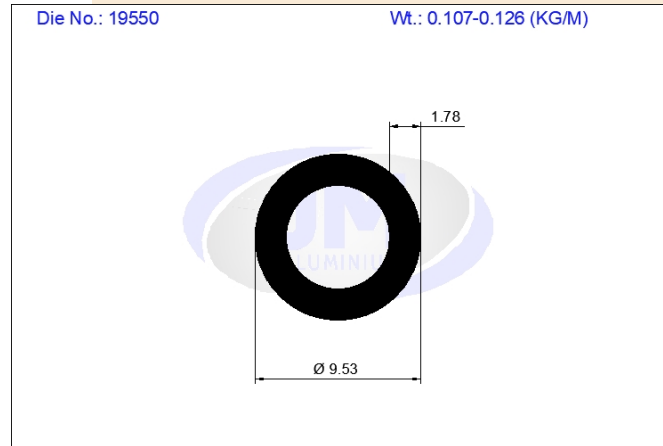
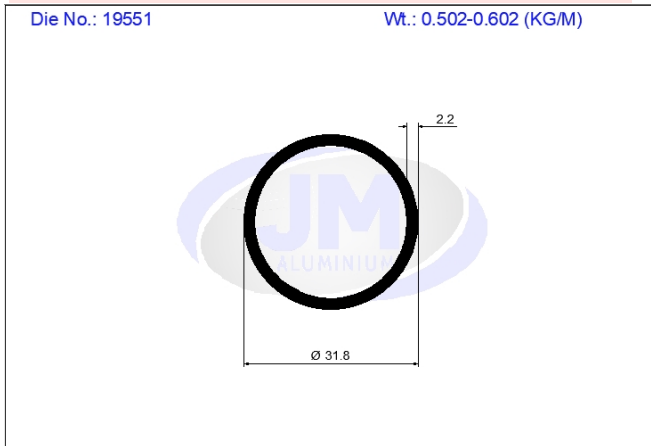
GEOMETRICAL SHAPES

Round Tube



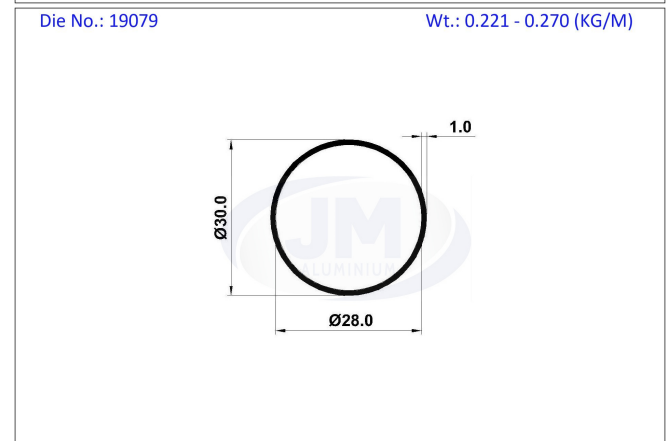
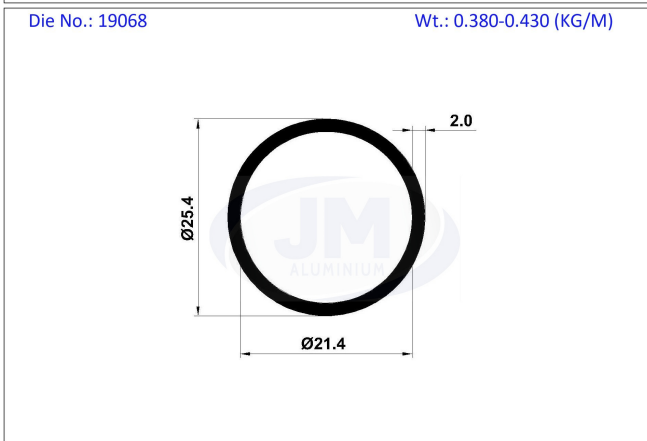
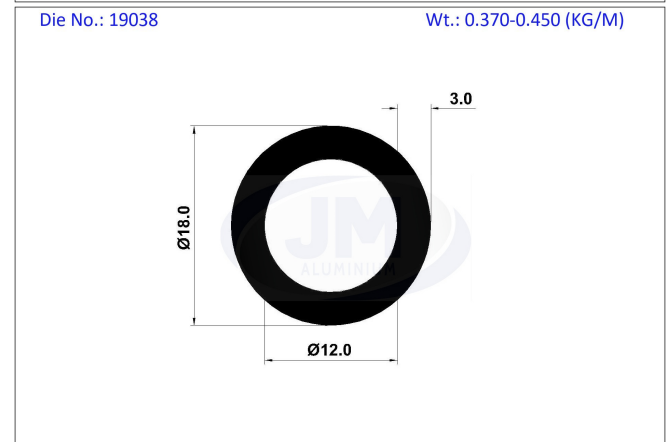
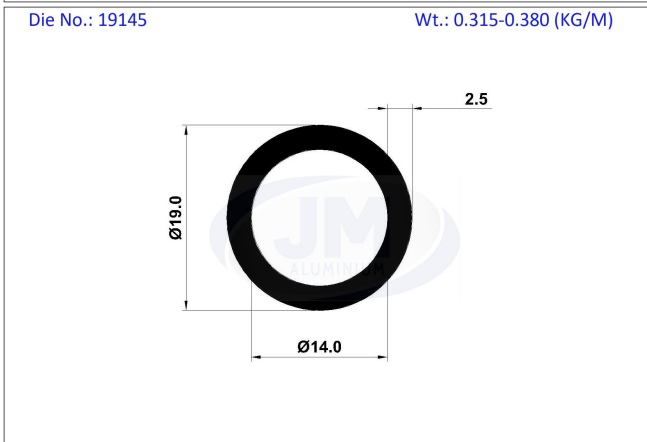
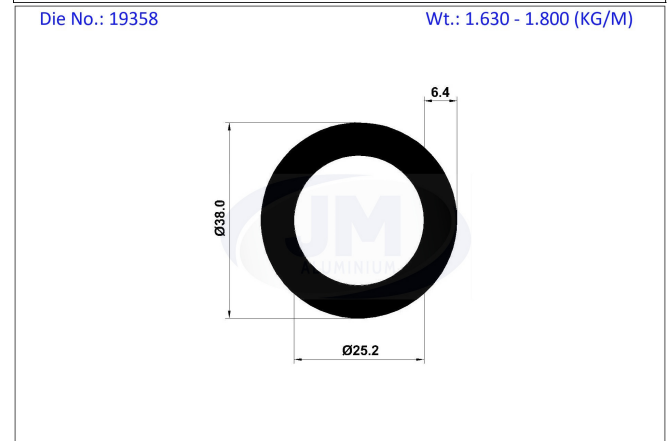
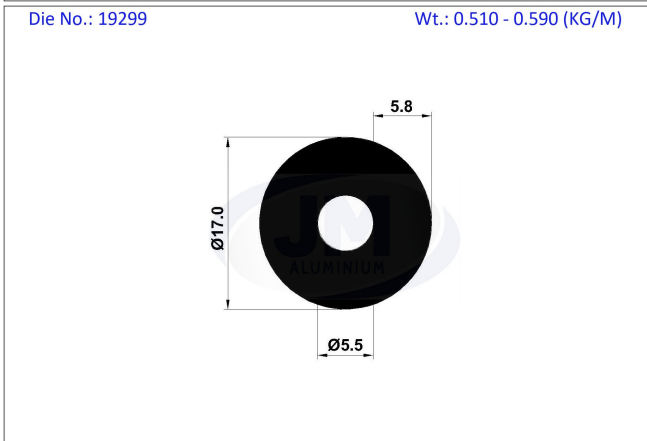
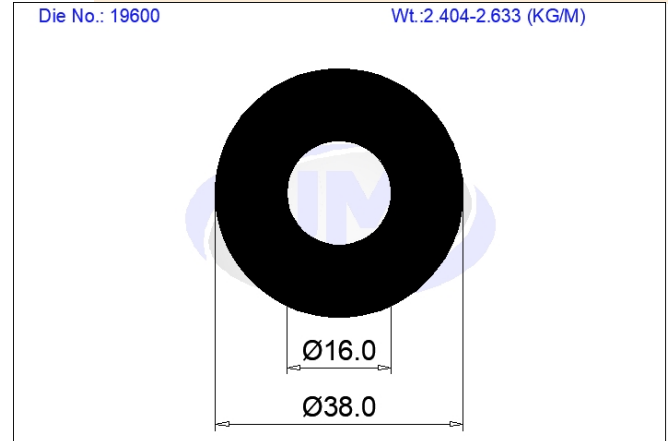
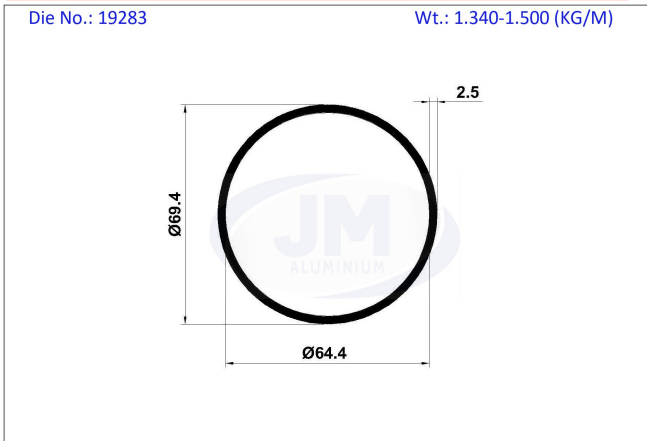
GEOMETRICAL SHAPES

Round Tube



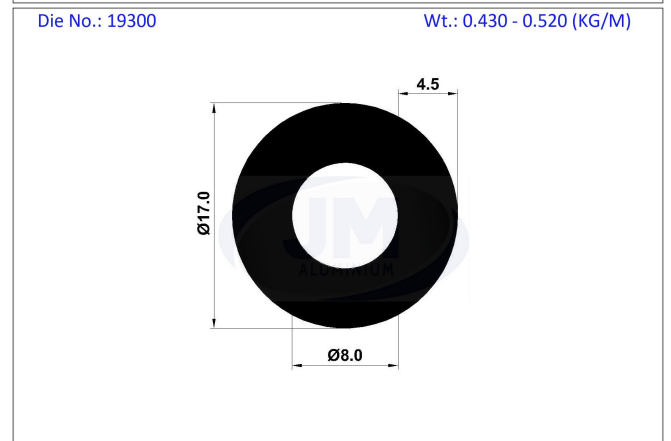
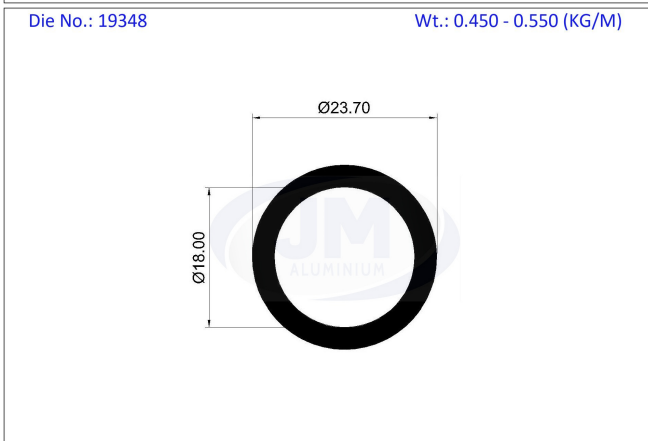
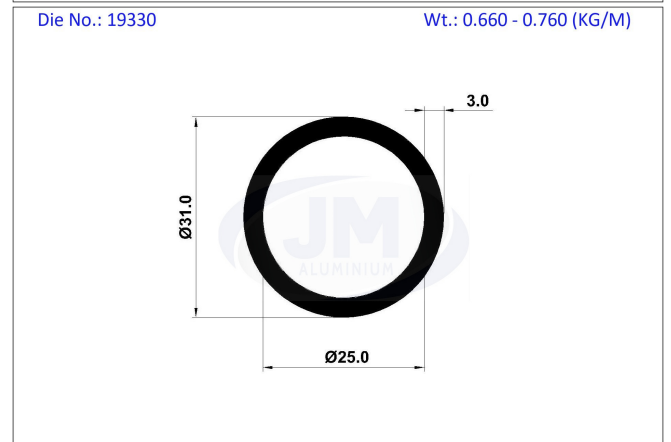
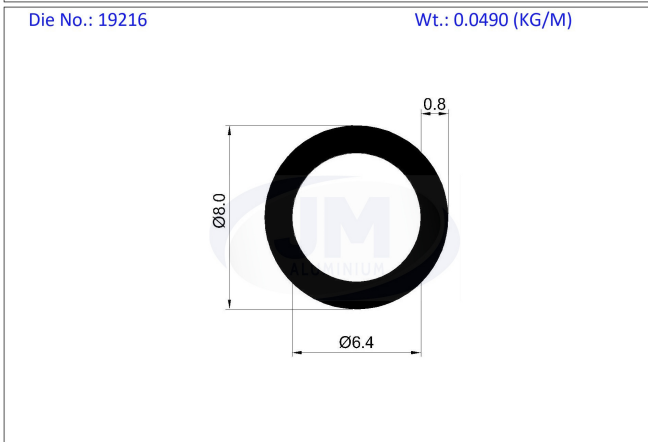
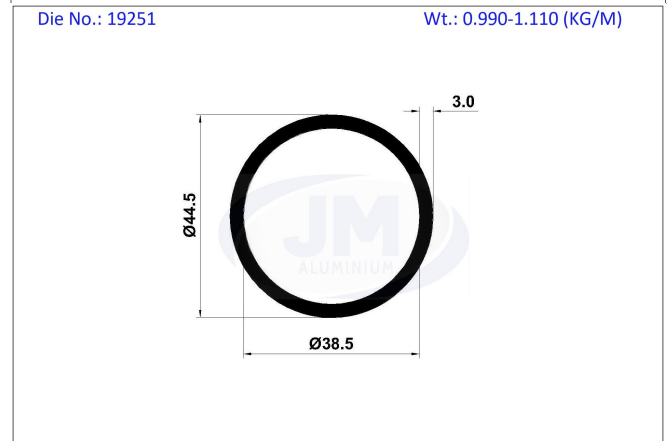
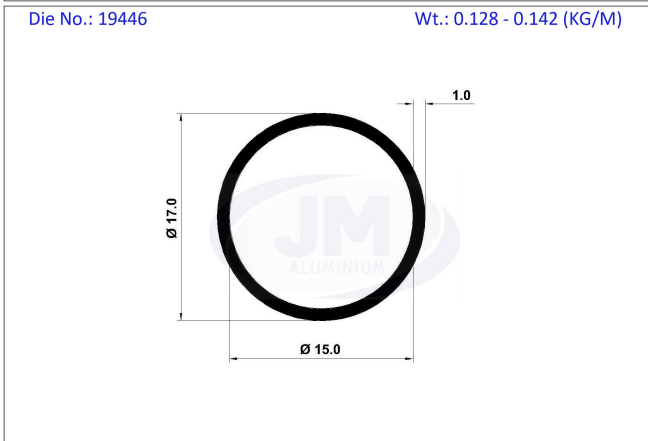
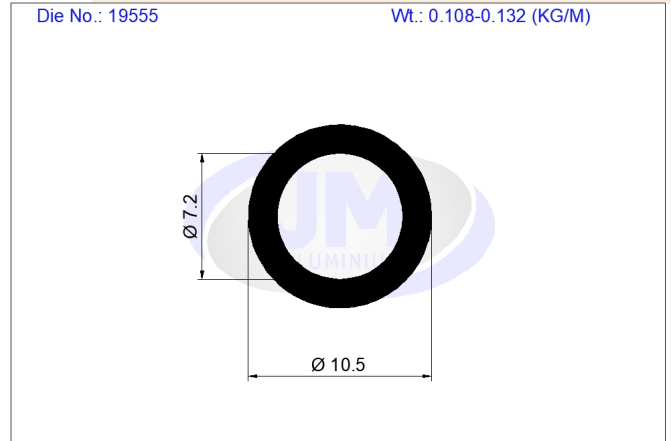
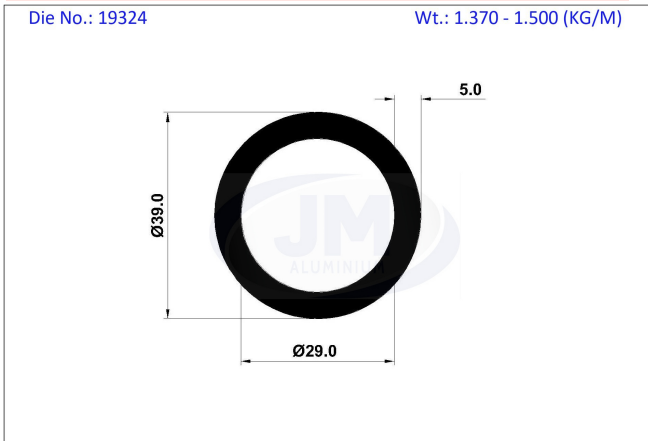
GEOMETRICAL SHAPES

Round Tube



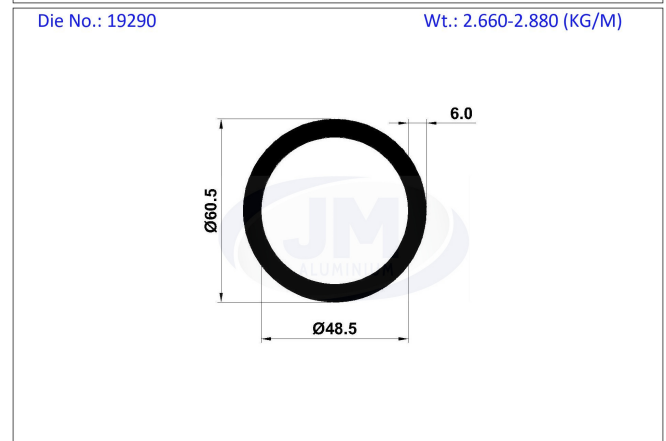
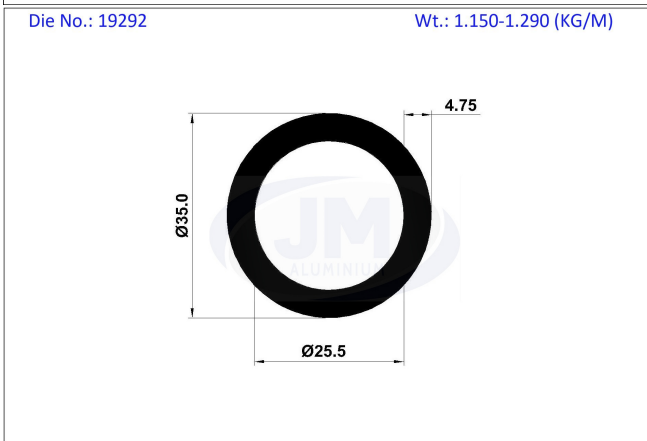
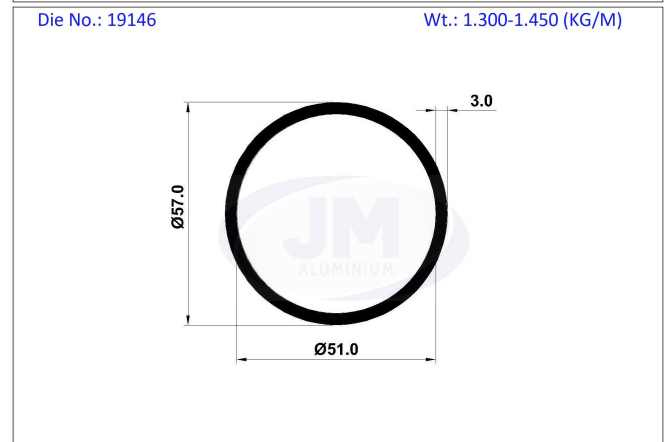
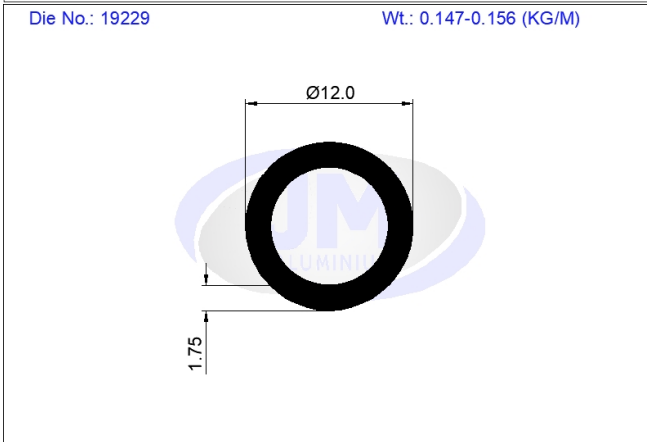
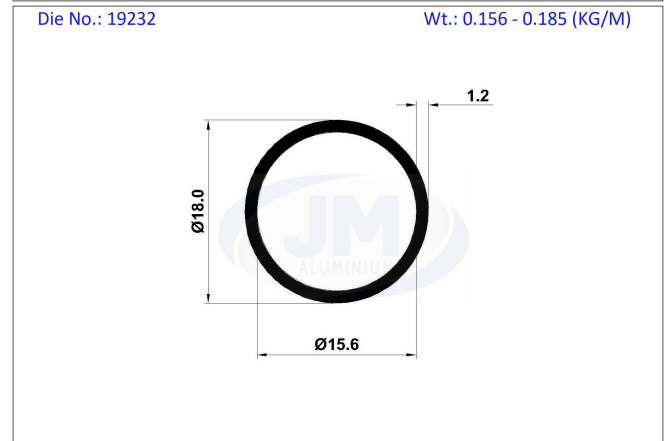
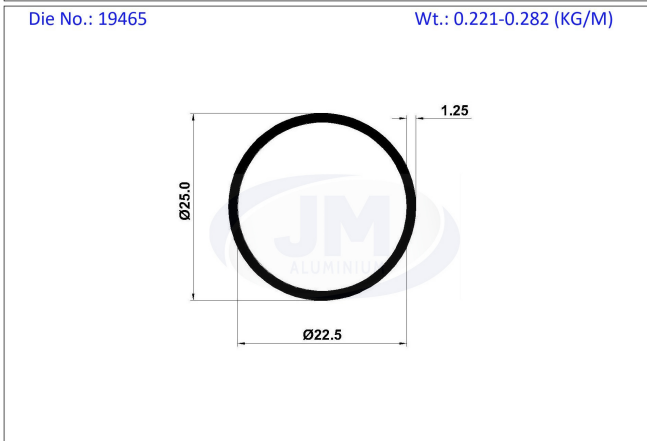
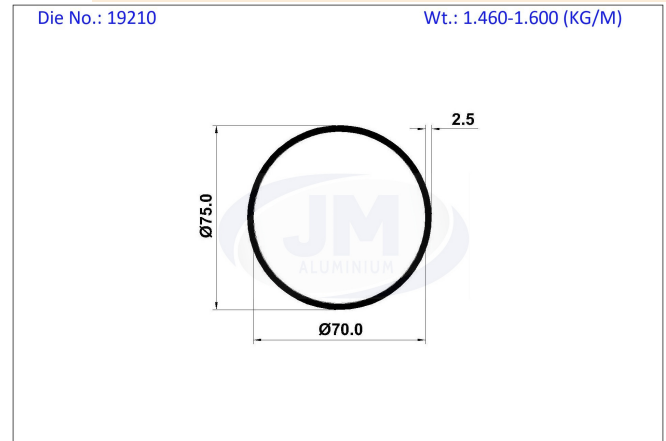
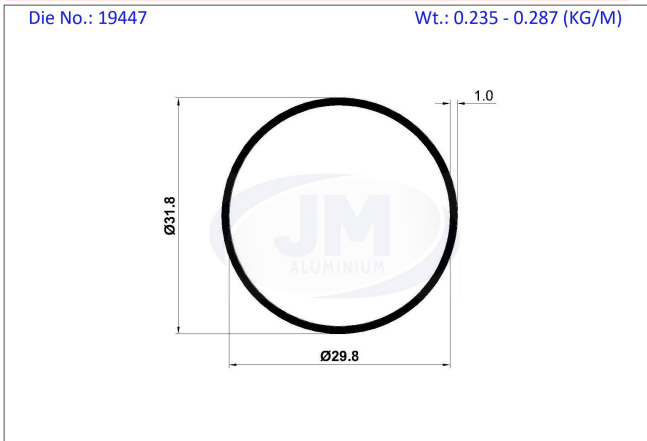
GEOMETRICAL SHAPES

Round Tube



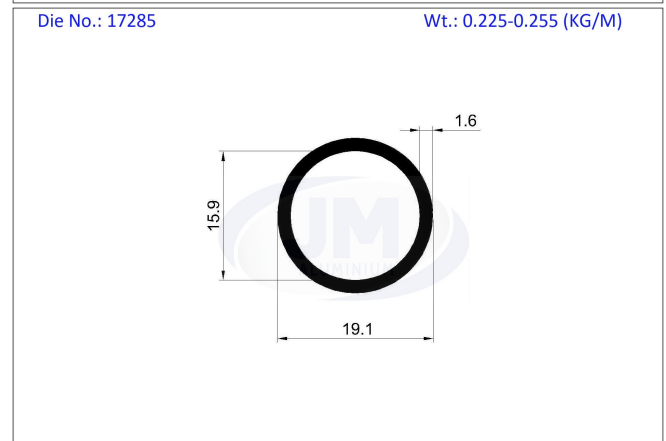
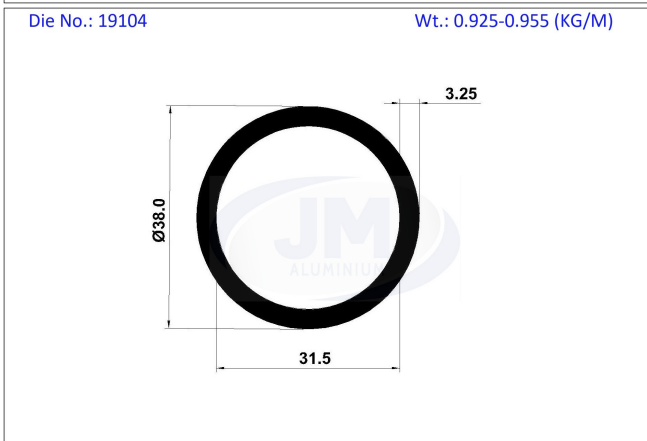
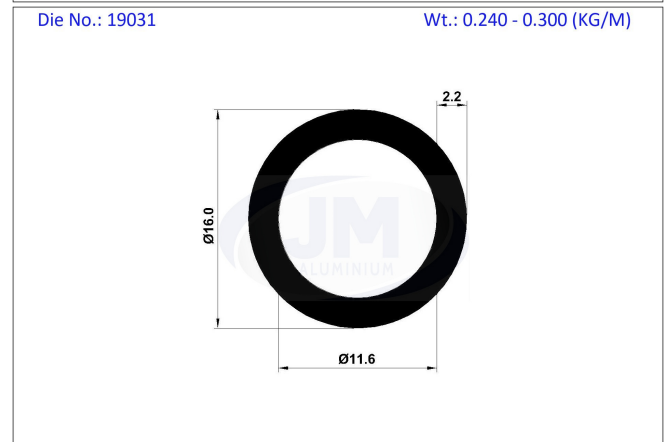
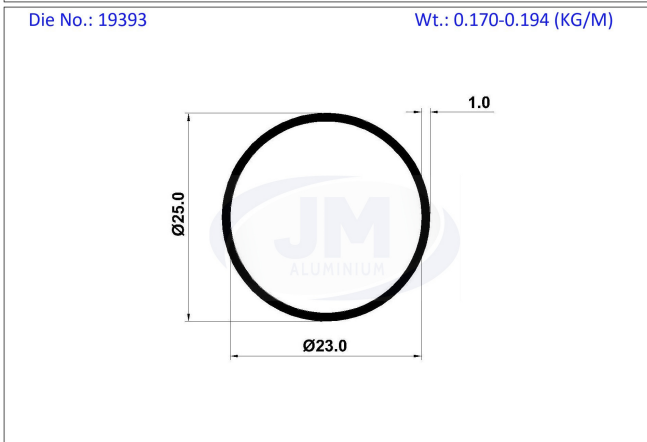
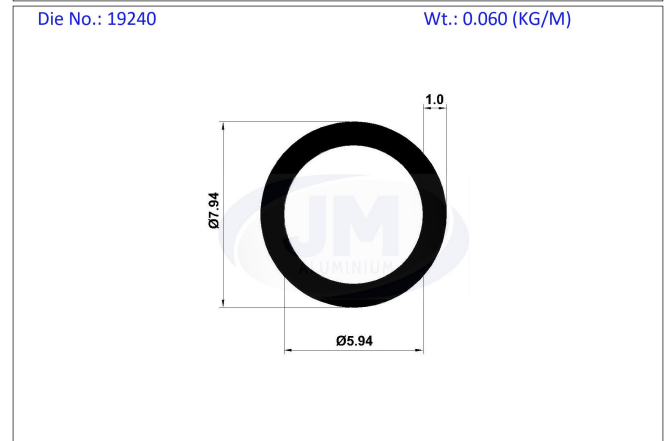
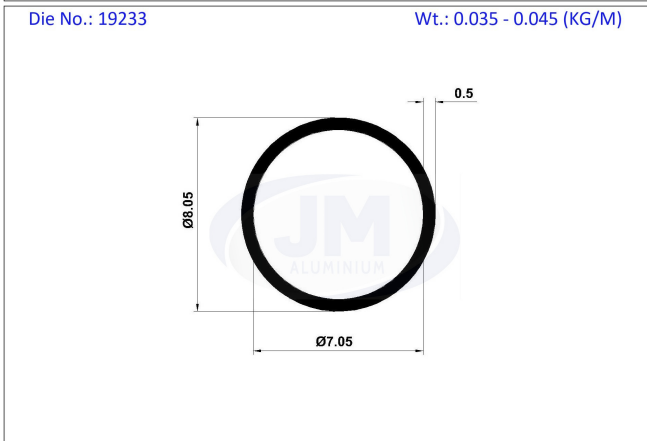
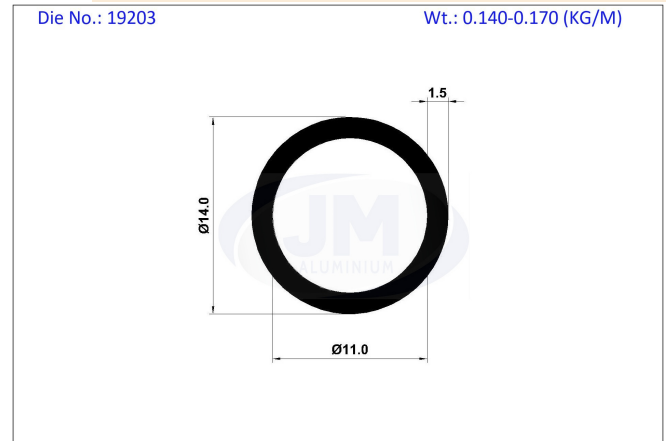
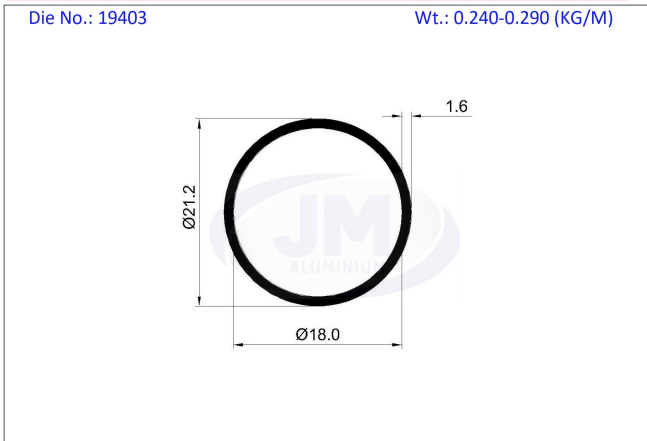
GEOMETRICAL SHAPES

Round Tube



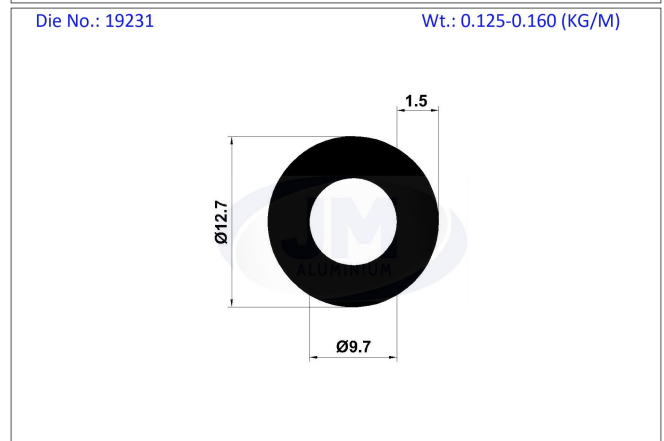
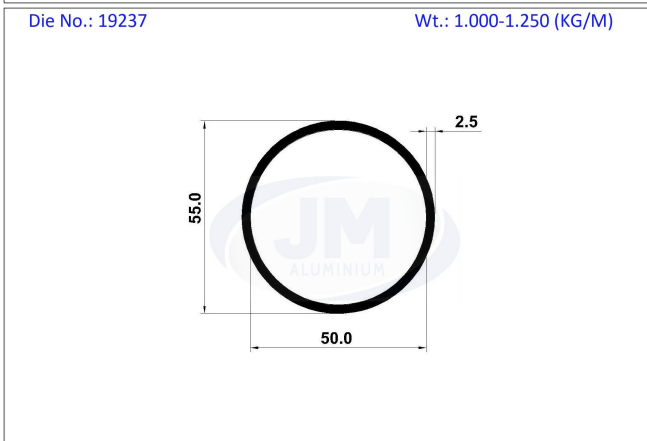
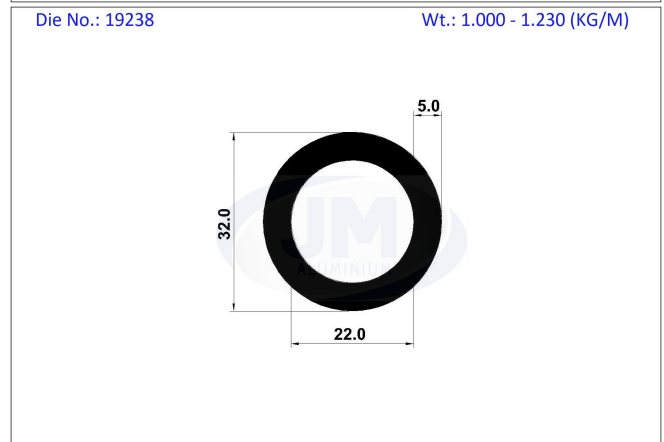
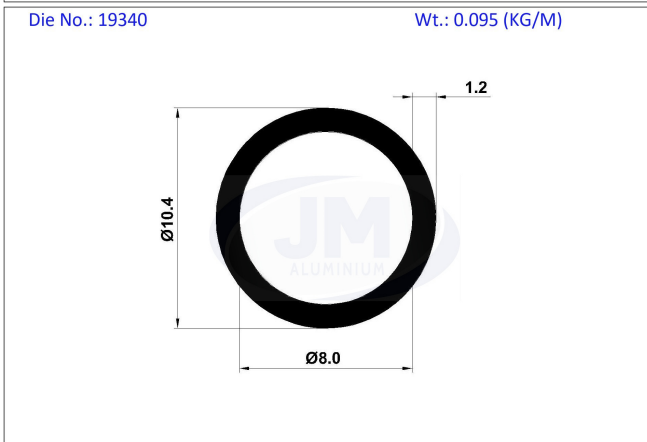
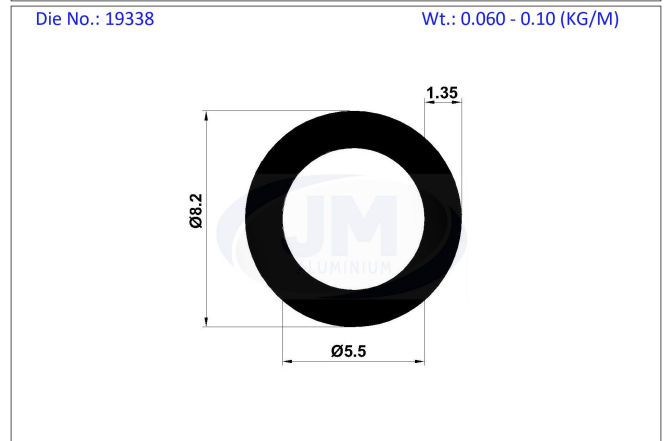
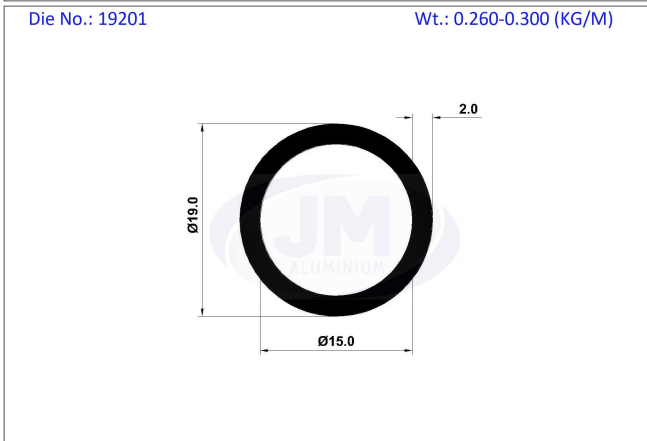
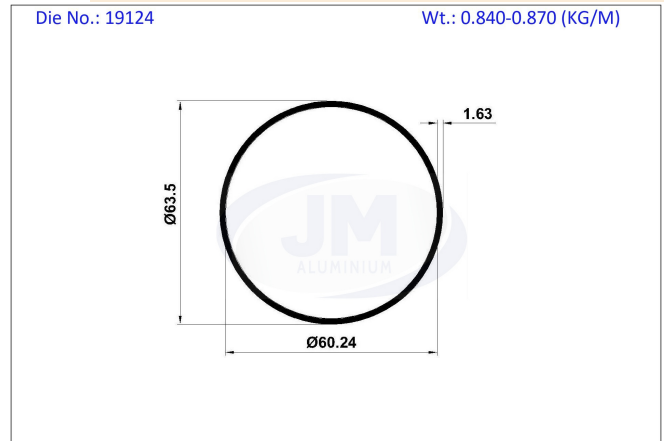
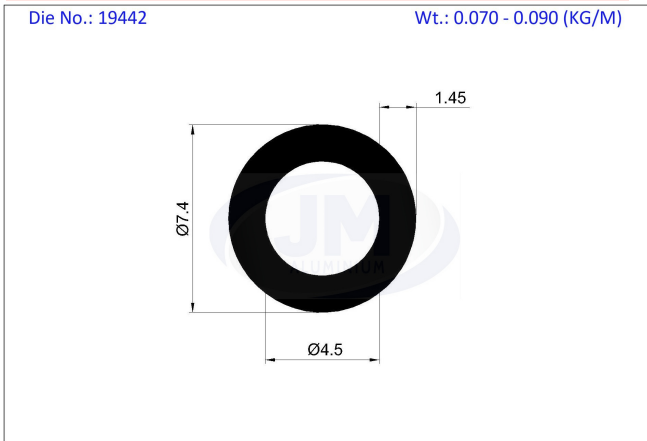
GEOMETRICAL SHAPES

Round Tube



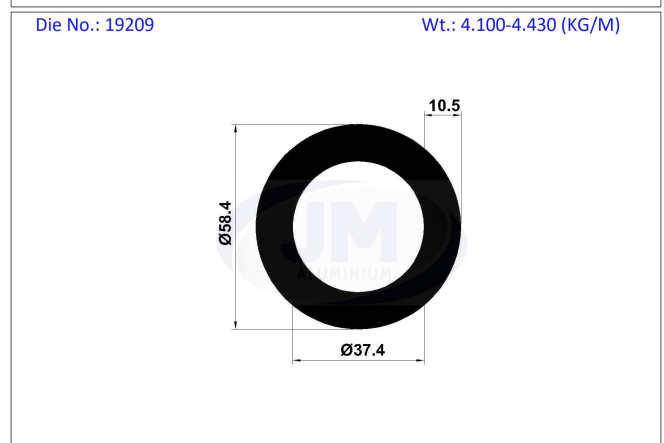
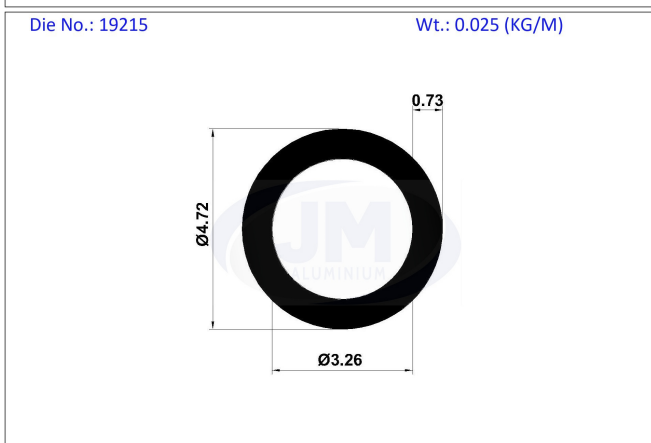
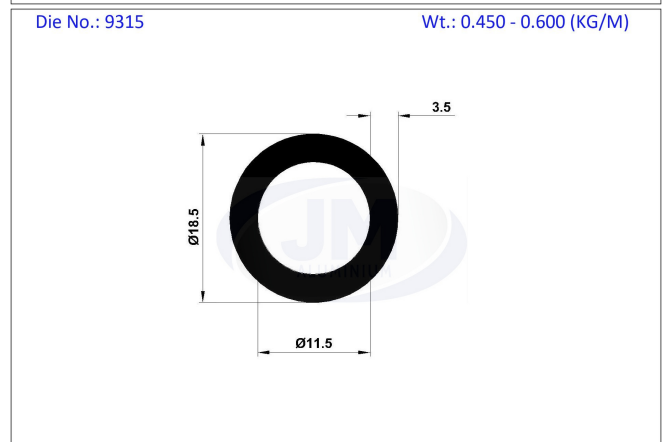
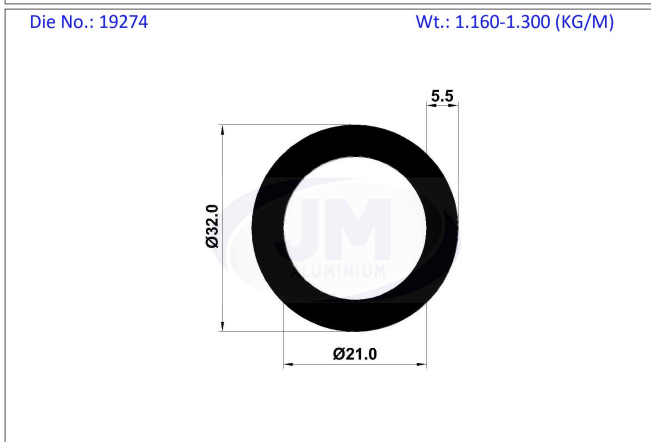
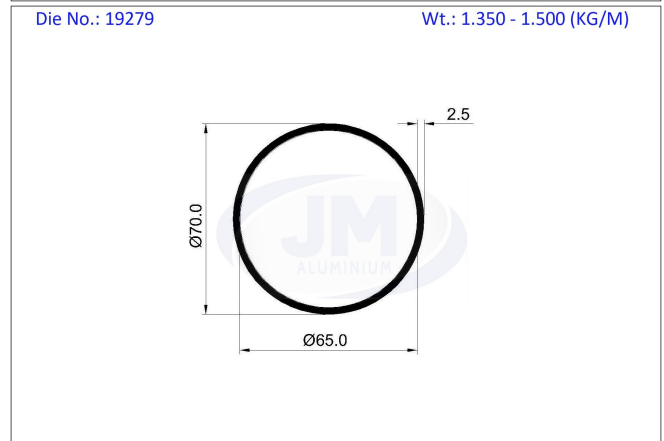
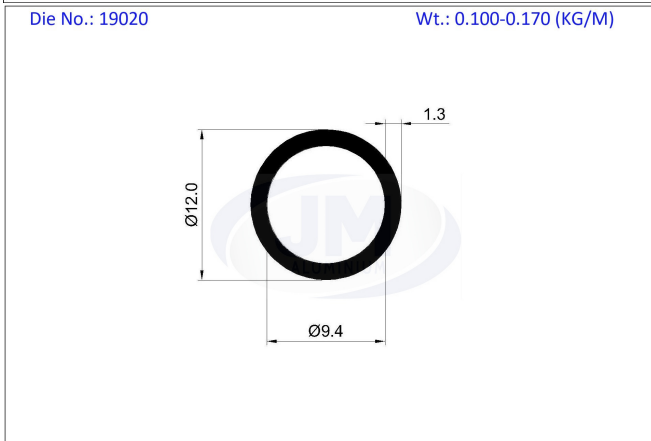
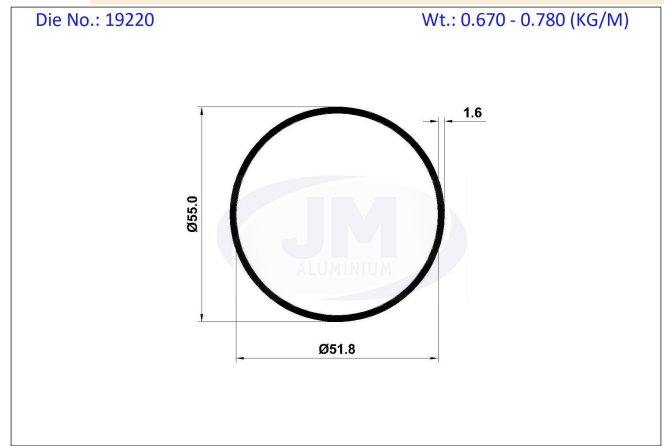
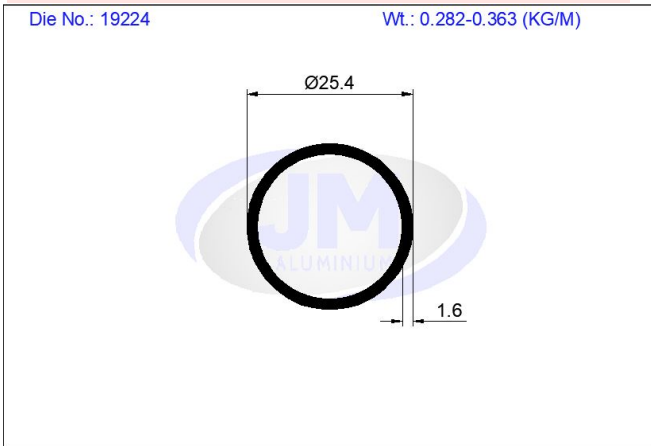
GEOMETRICAL SHAPES

Round Tube



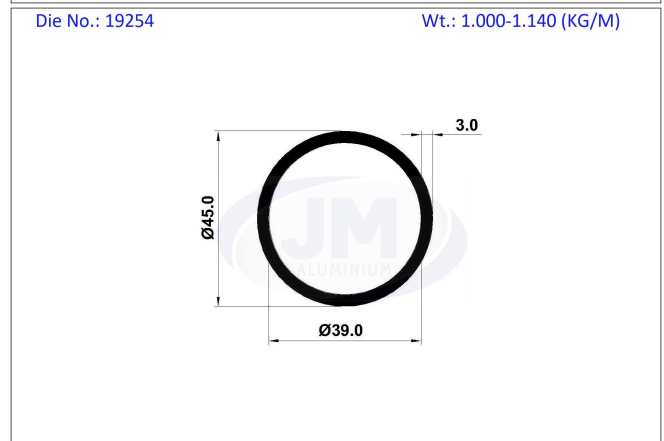
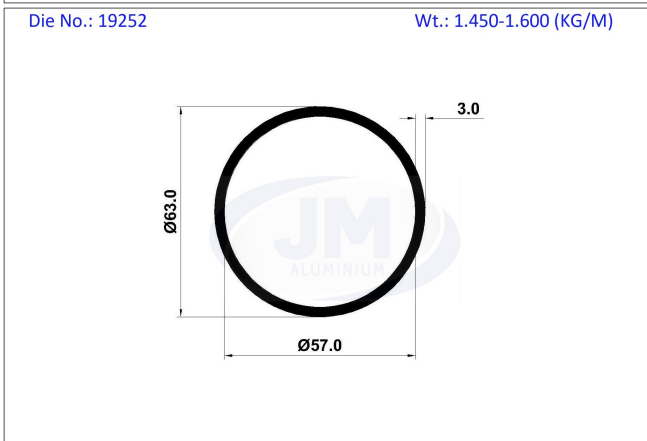
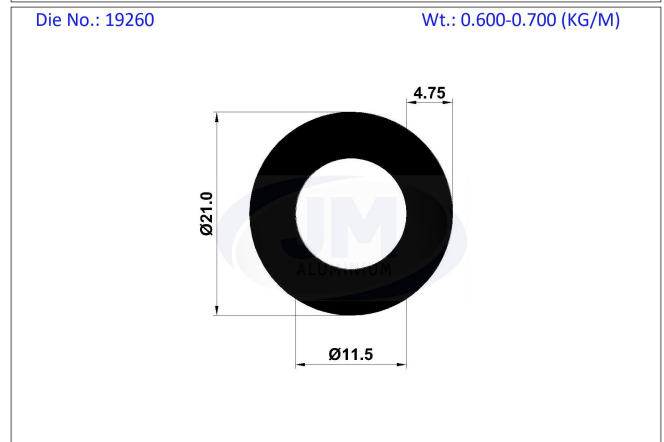
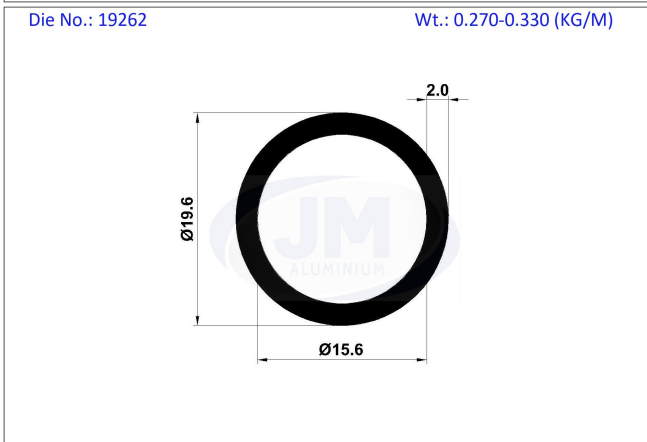
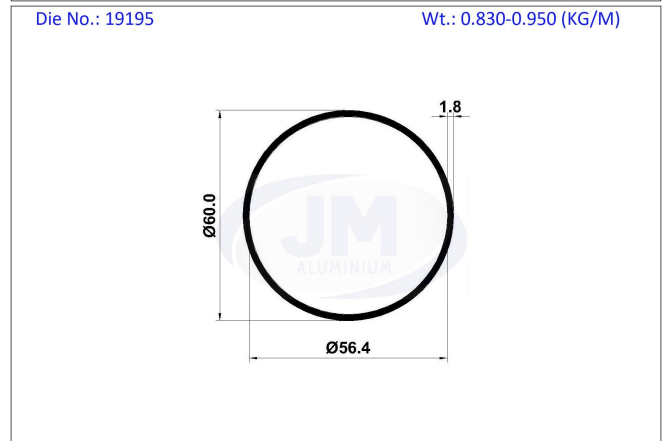
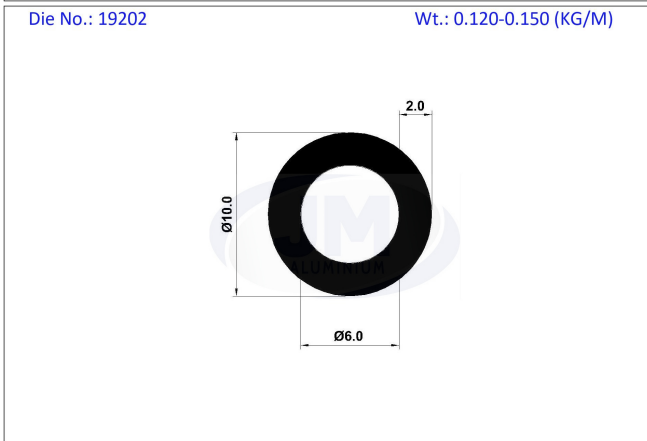
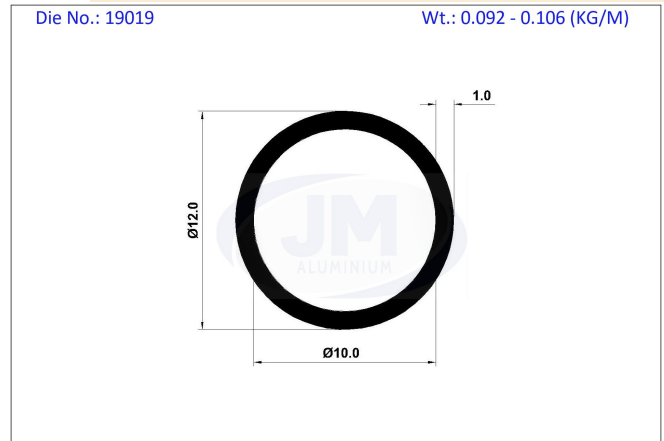
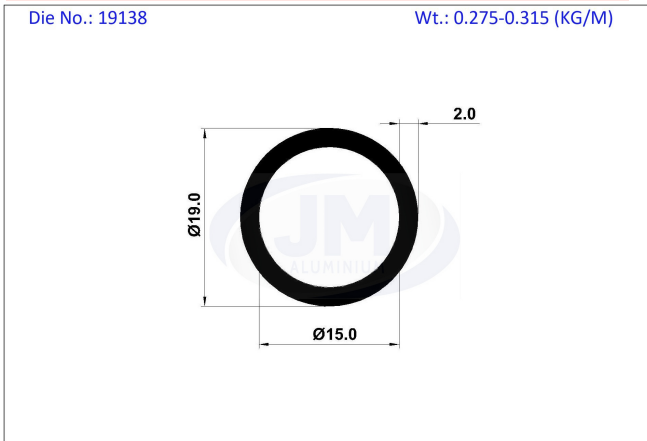
GEOMETRICAL SHAPES

Round Tube



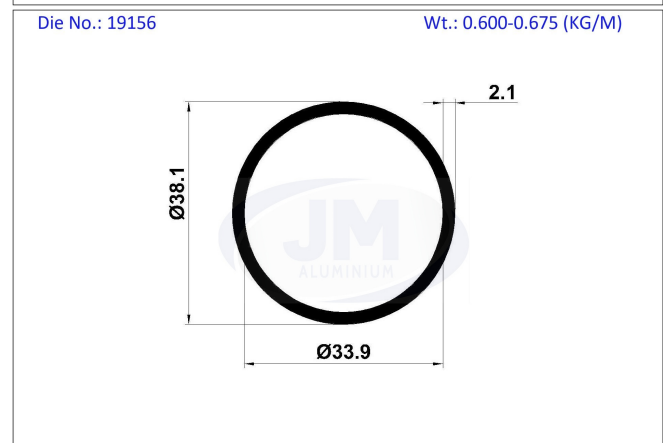
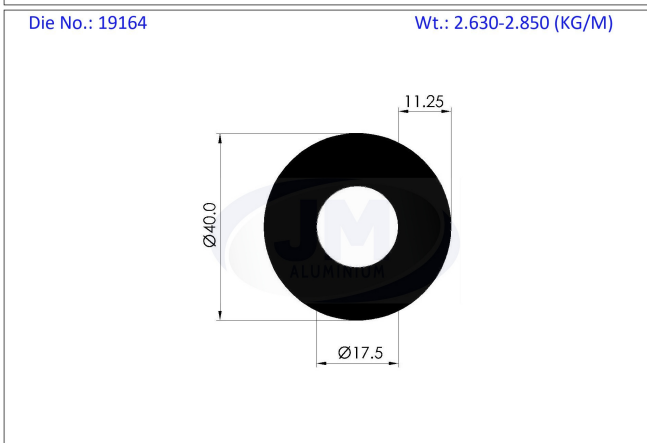
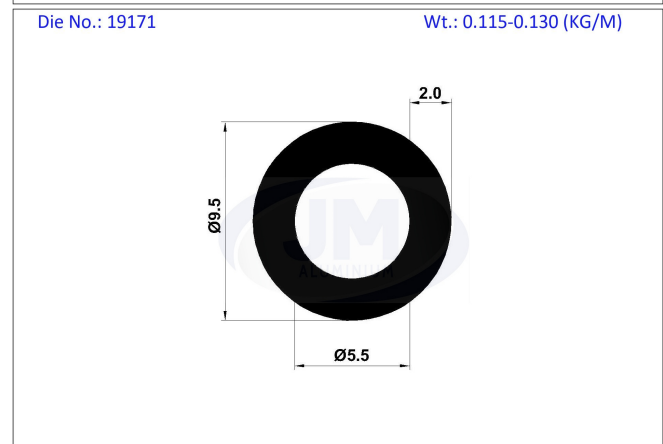
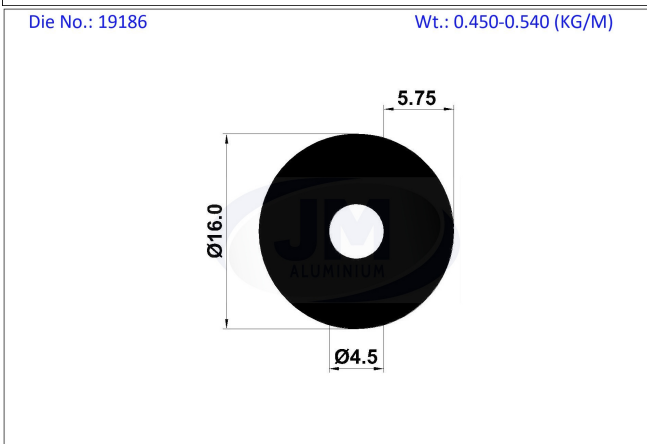
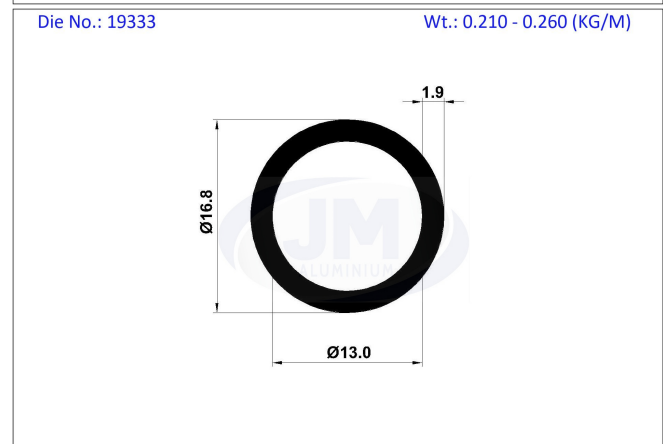
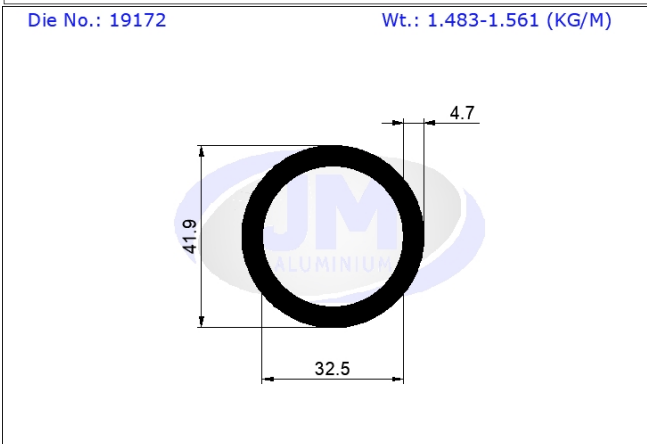
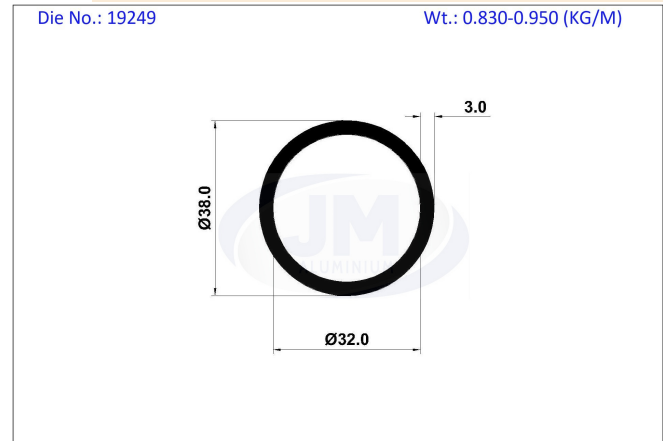
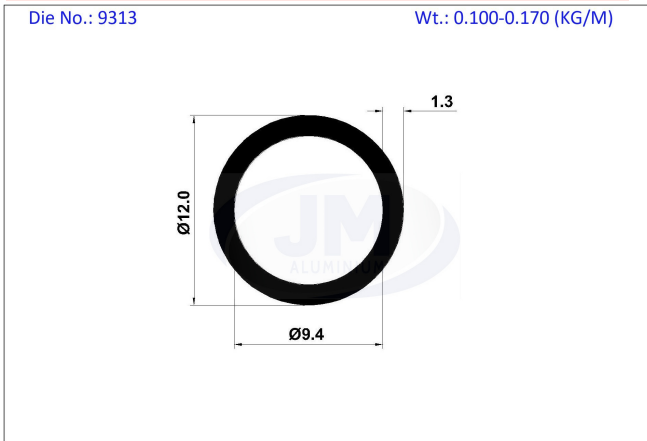
GEOMETRICAL SHAPES

Round Tube



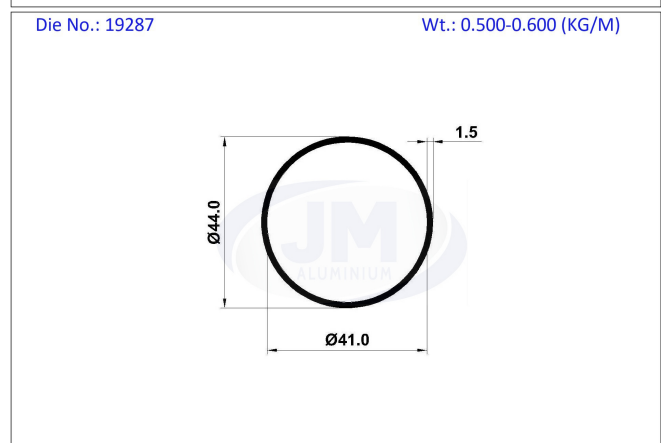
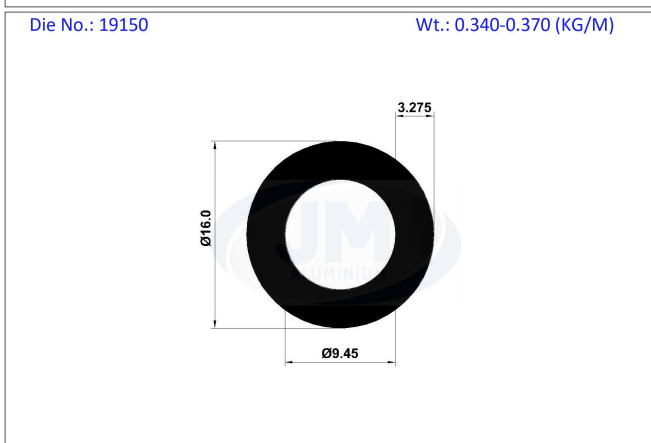
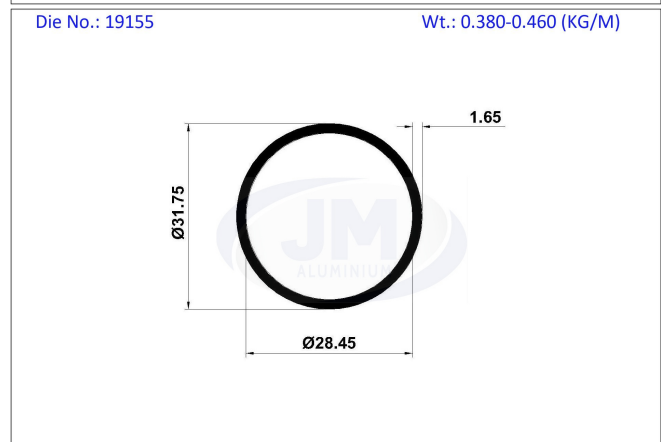
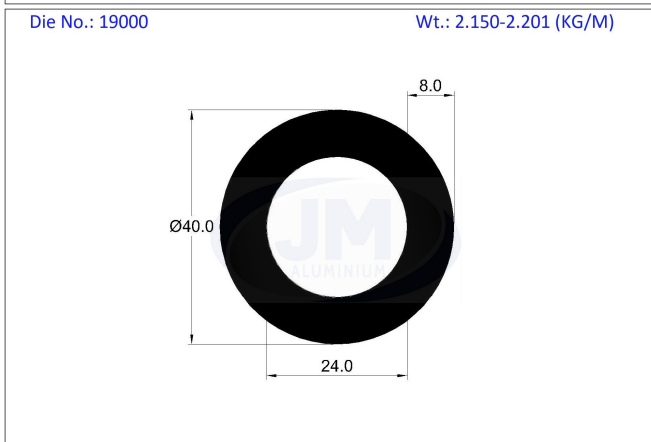
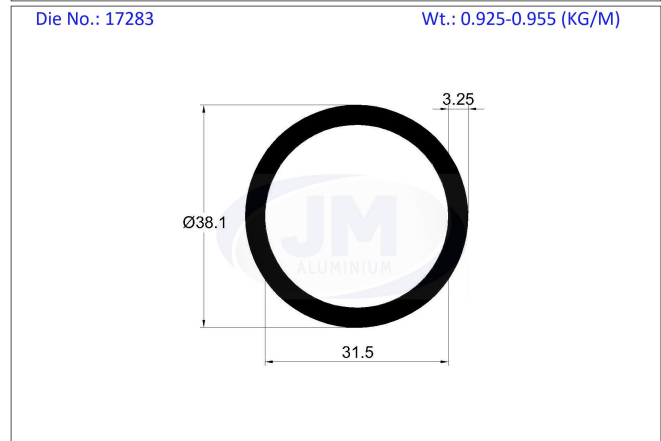
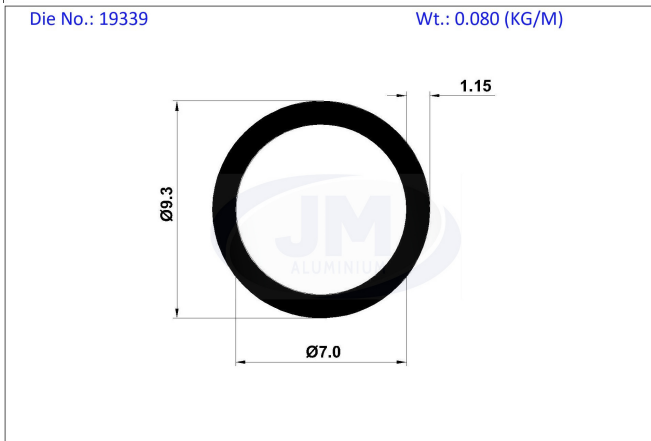
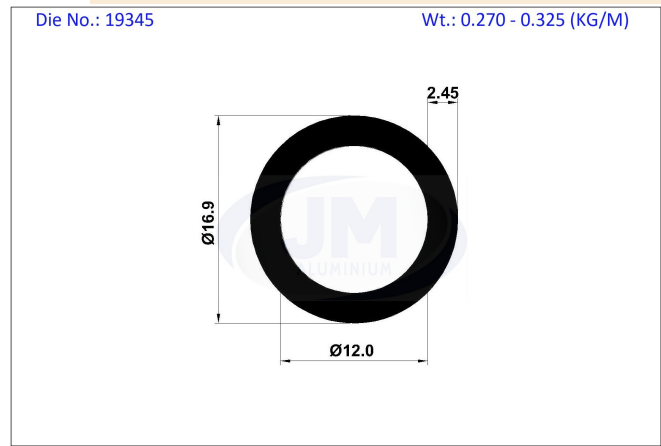
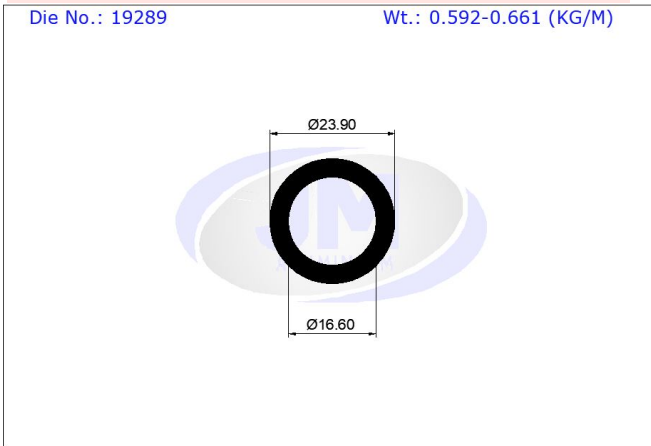
GEOMETRICAL SHAPES

Round Tube

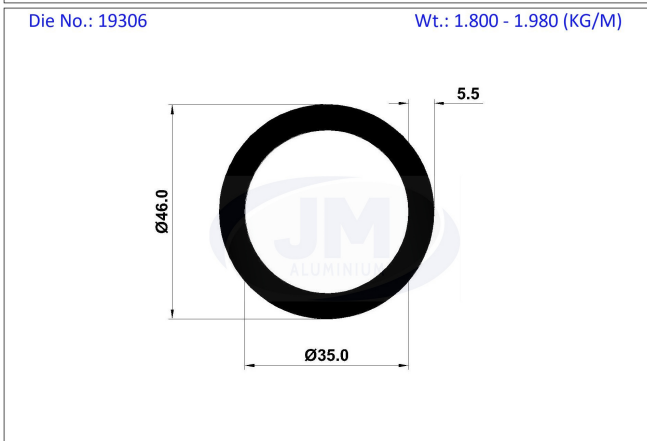
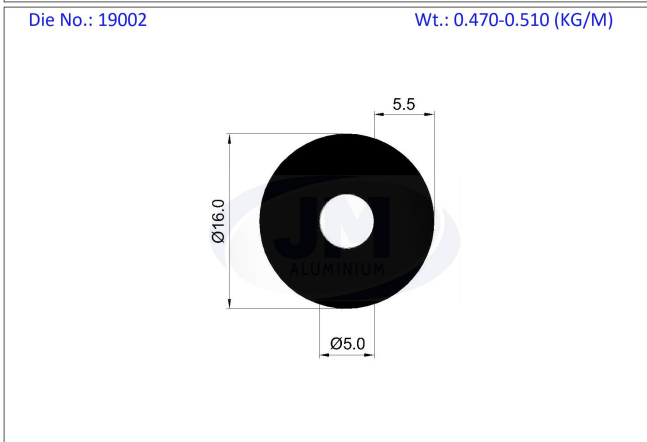
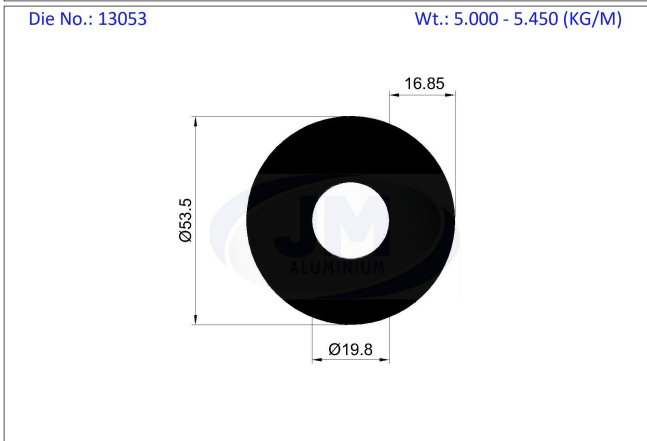
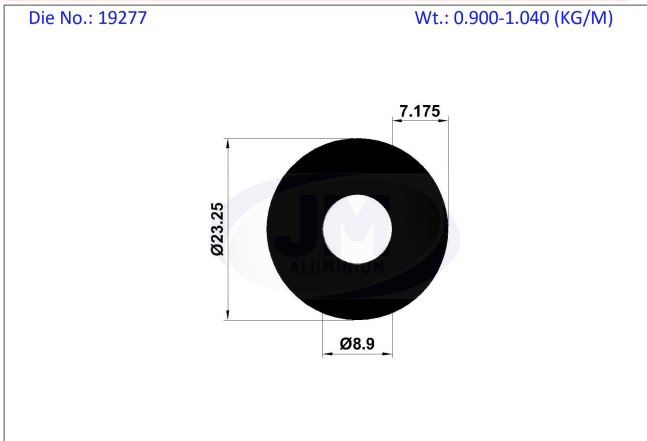


GEOMETRICAL SHAPES

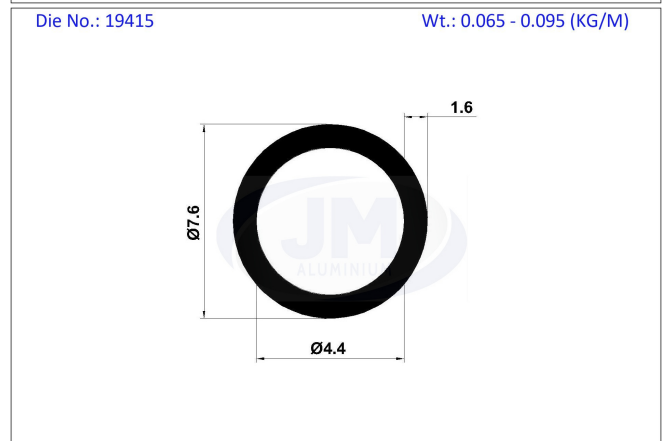
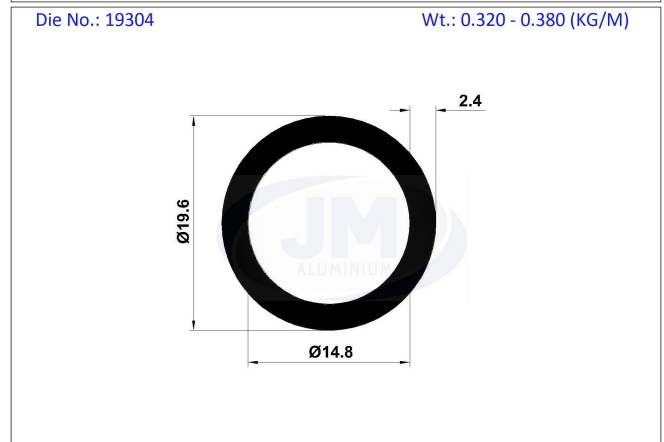
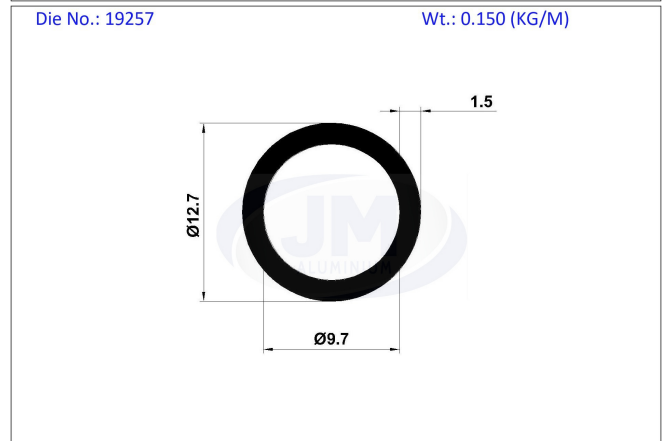
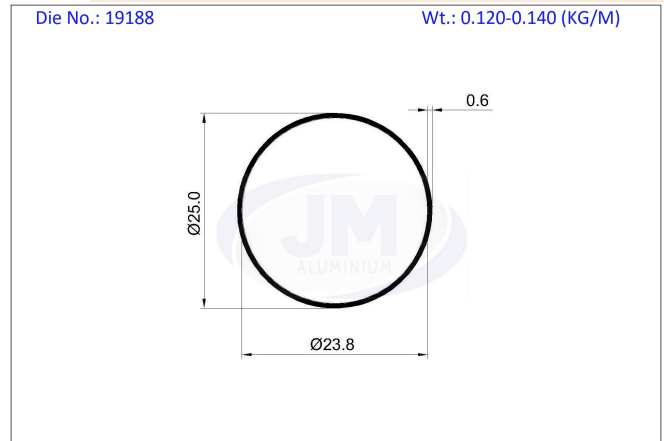
Round Tube



GEOMETRICAL SHAPES

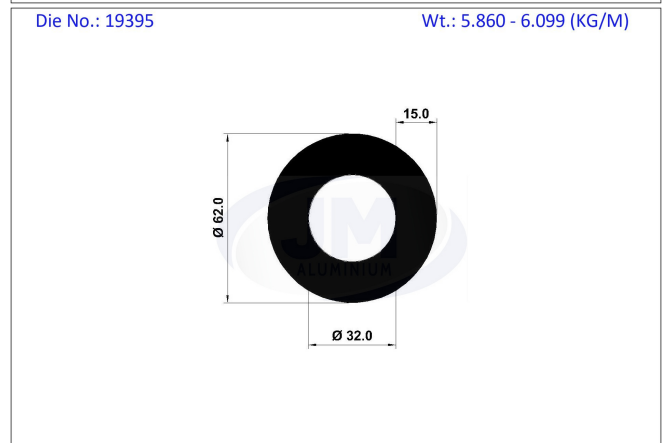
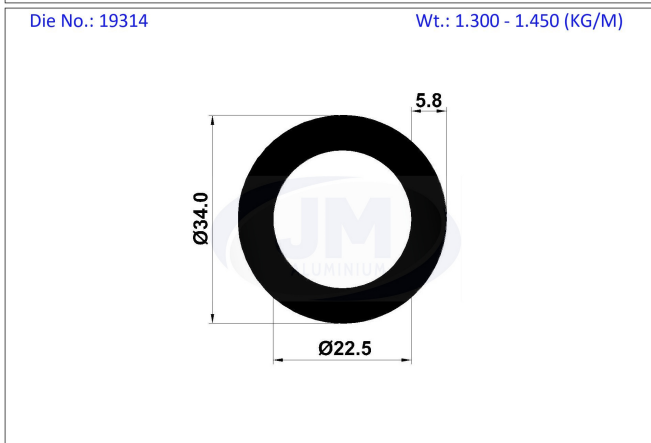
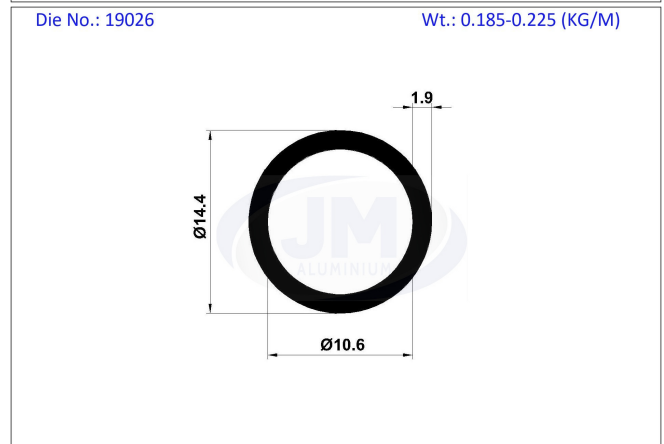
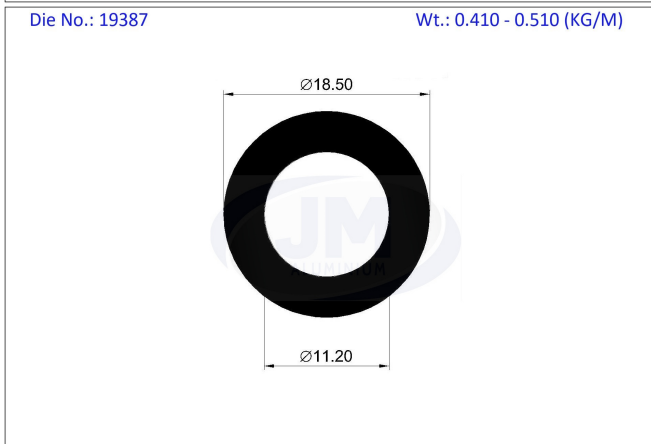
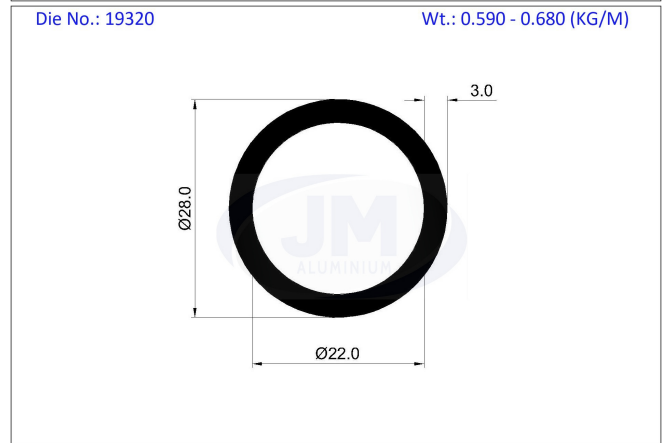
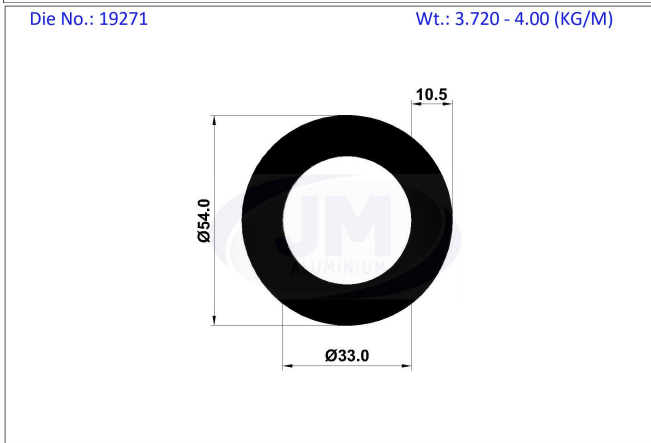
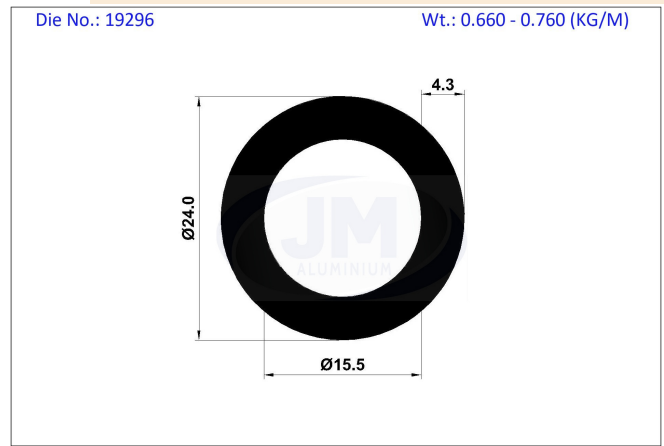
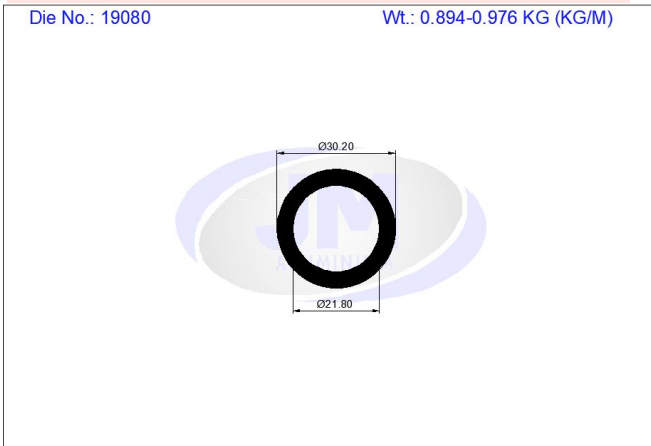


Round Tube



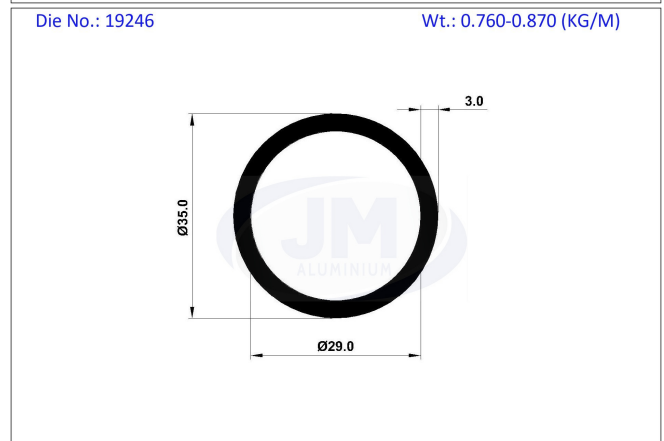
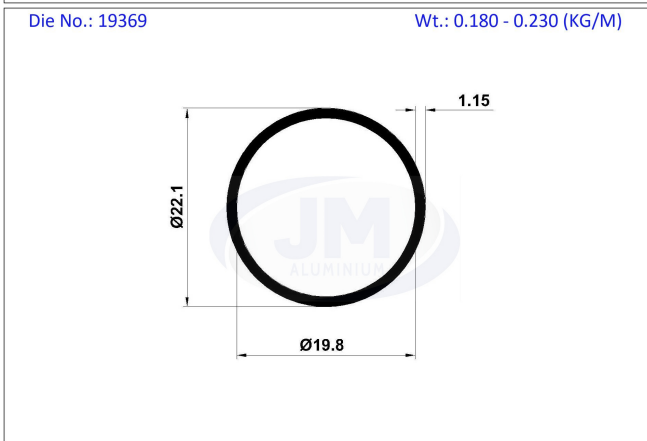
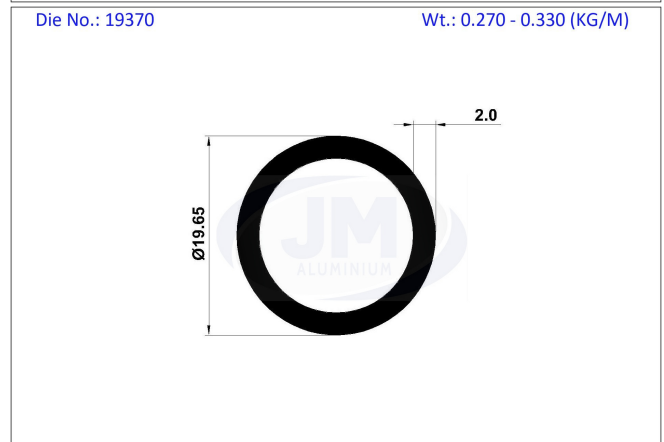
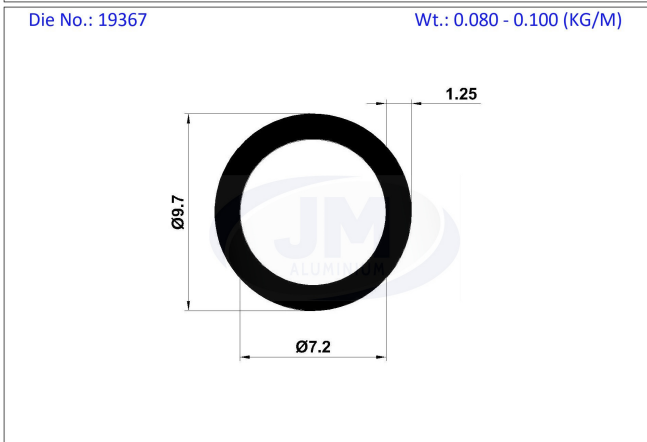
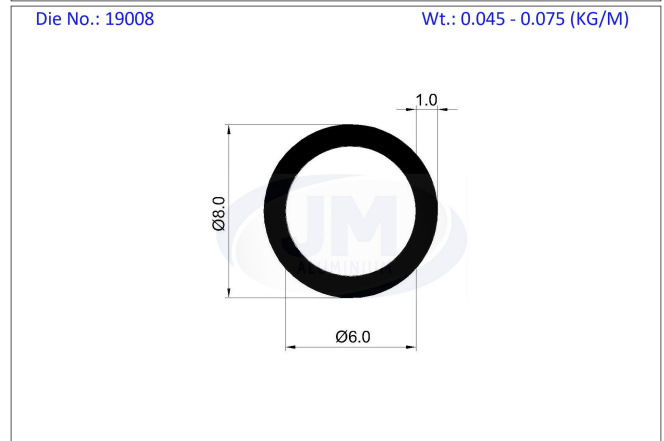
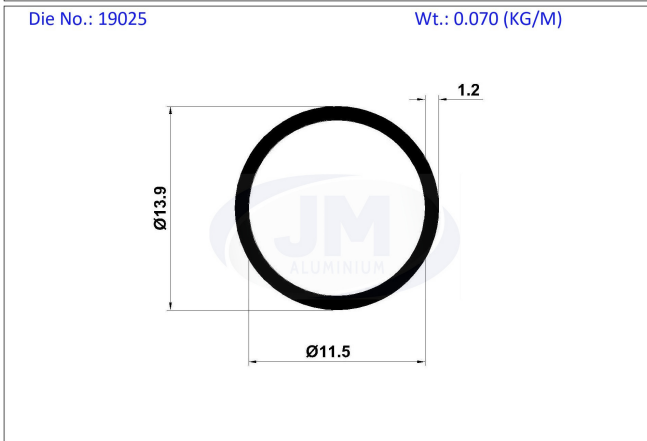
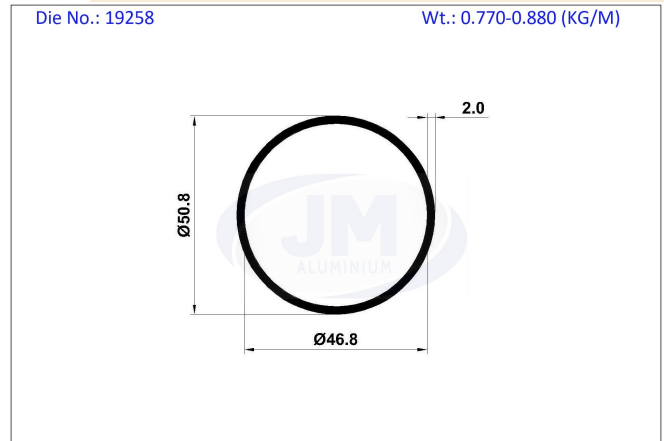
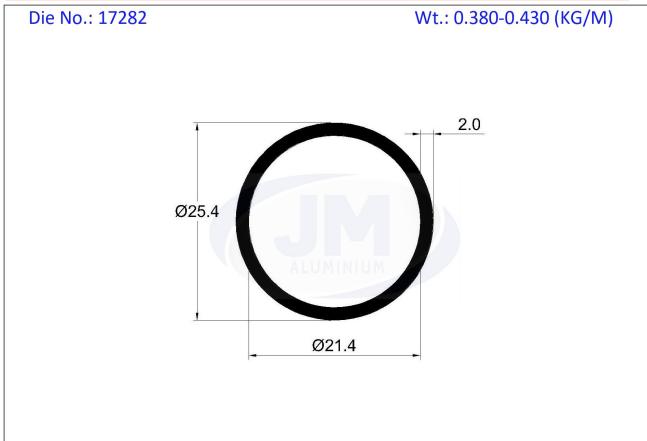
GEOMETRICAL SHAPES

Round Tube



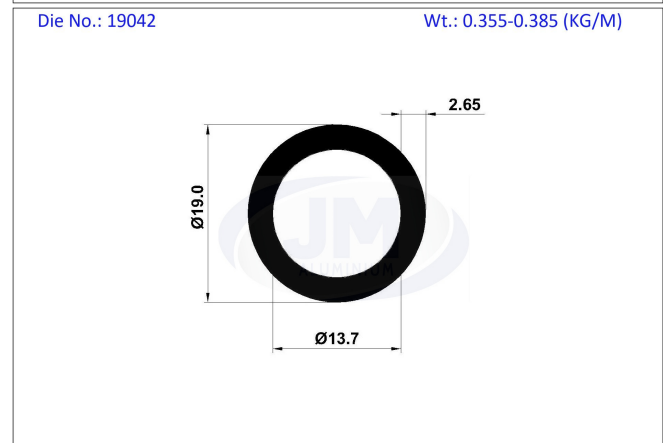
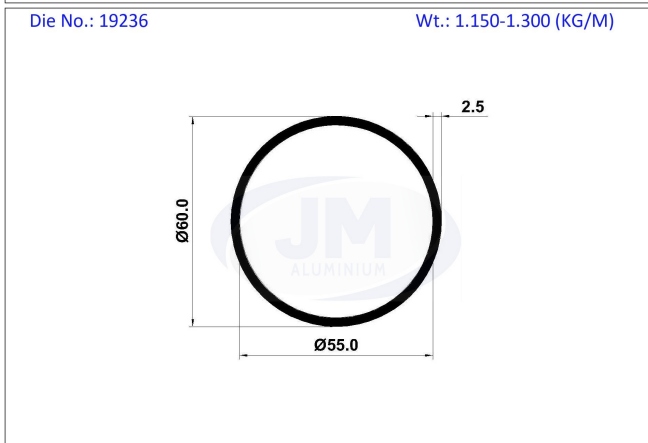
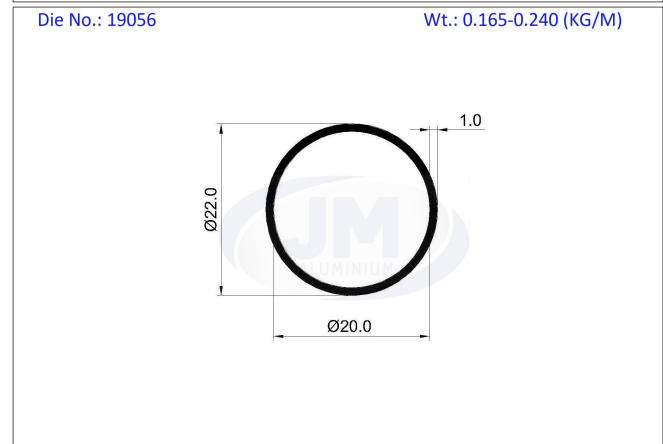
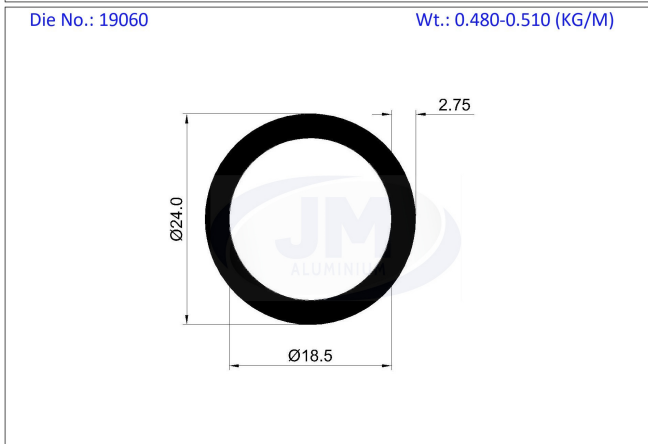
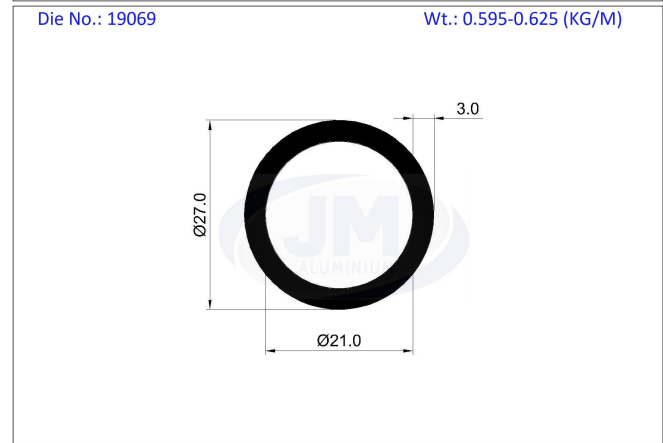
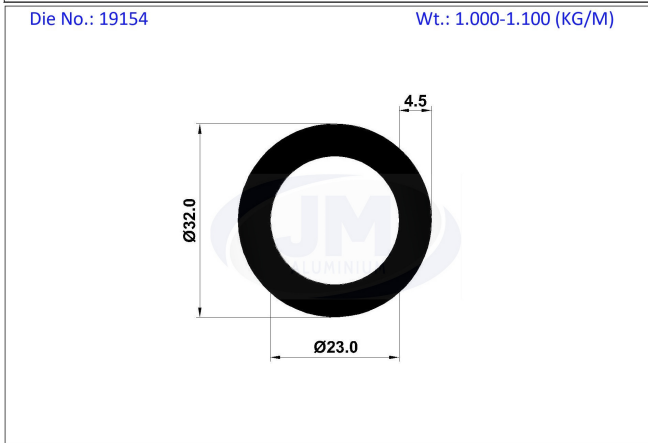
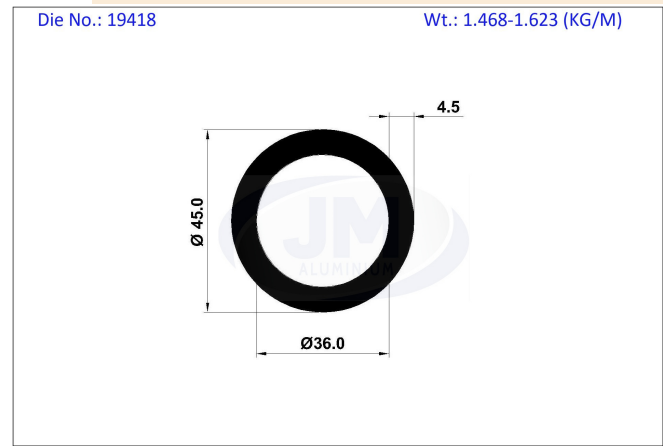
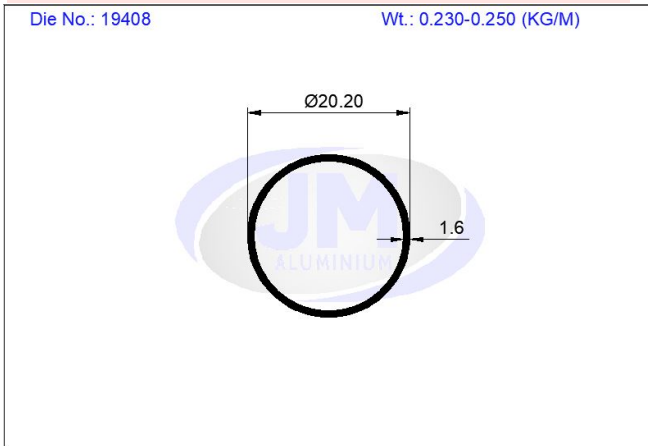
GEOMETRICAL SHAPES

Round Tube



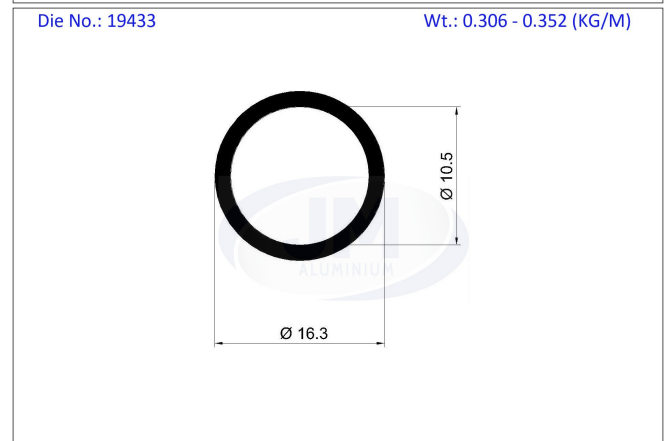
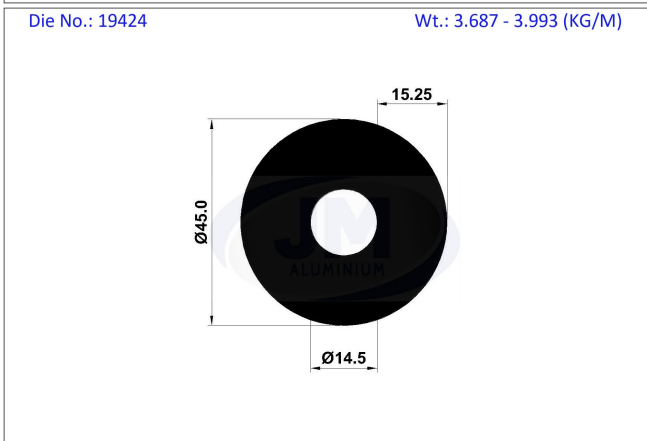
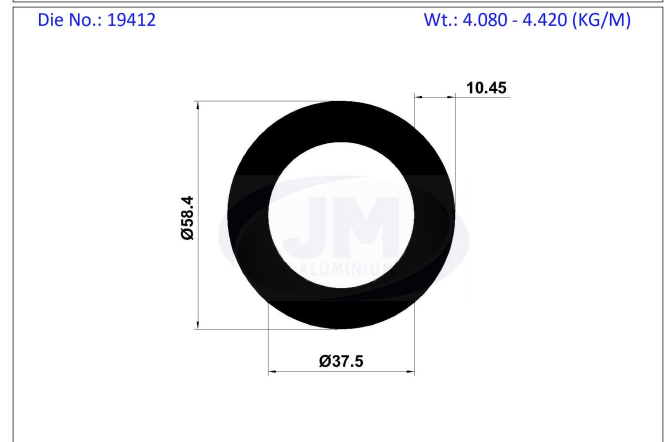
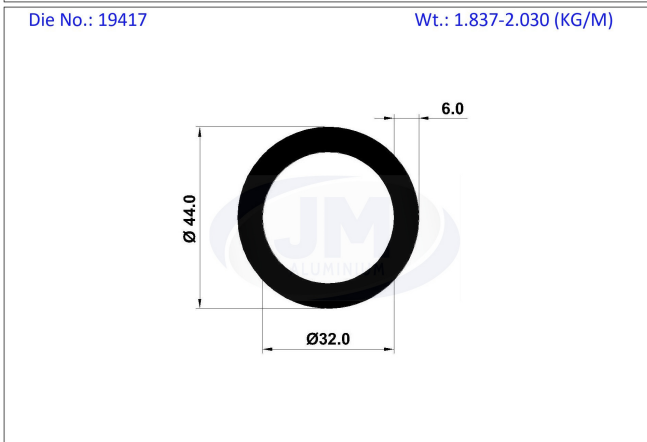
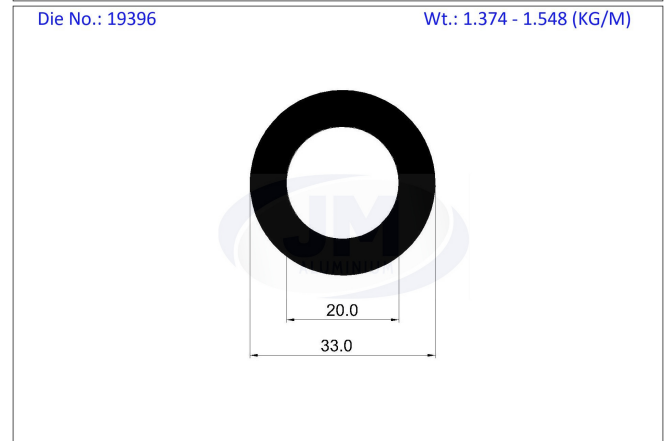
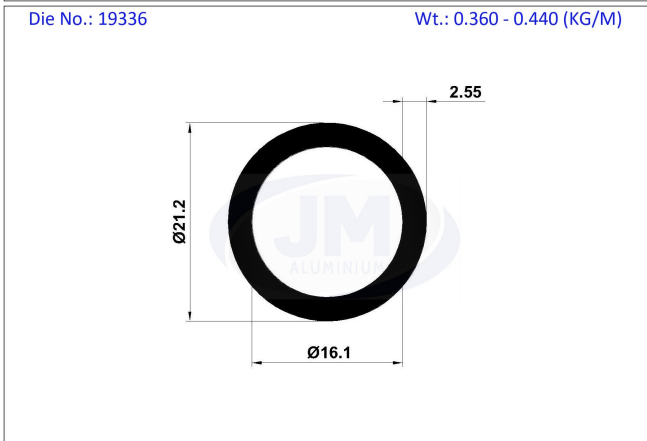
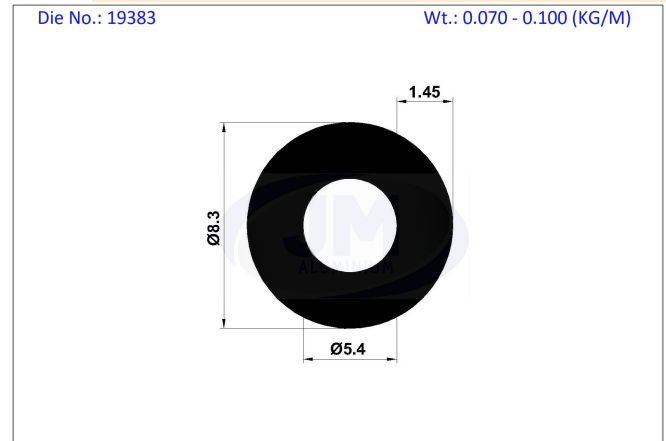
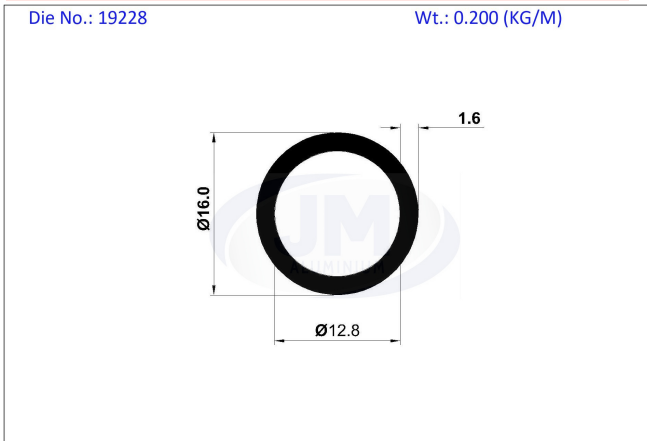
GEOMETRICAL SHAPES

Round Tube



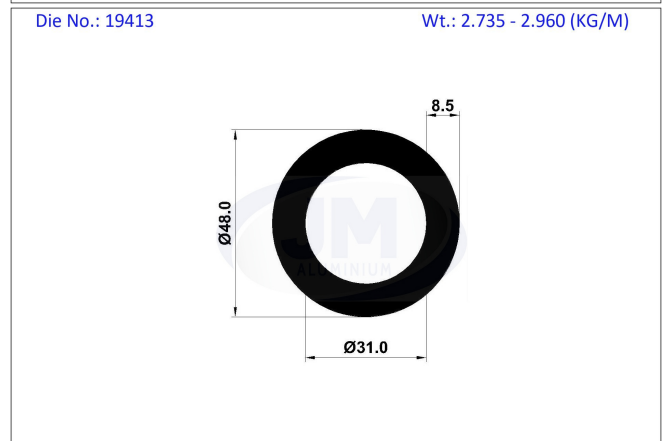
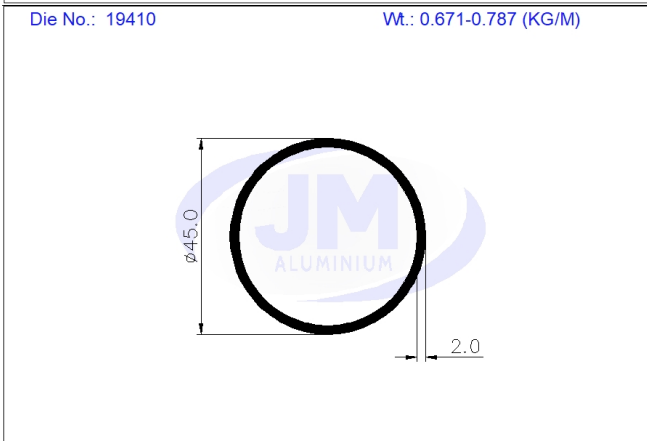
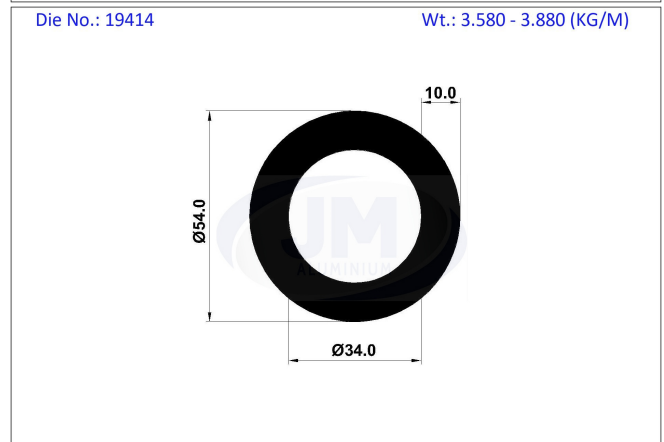
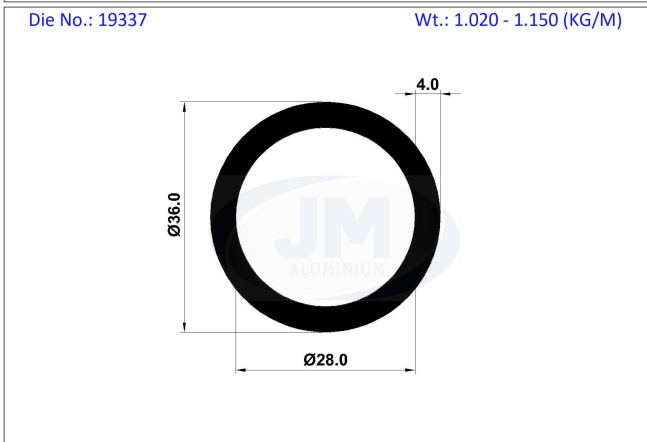
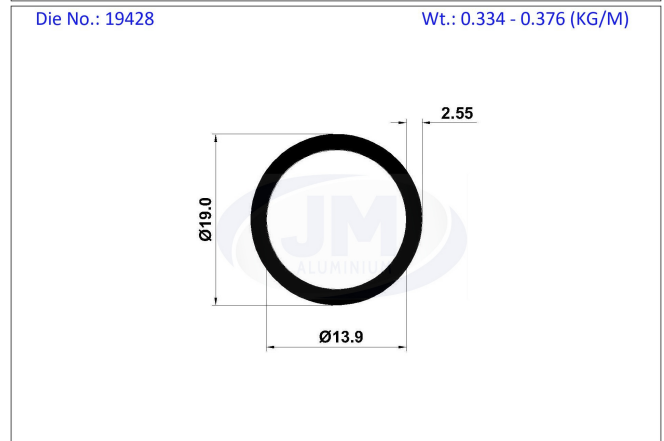
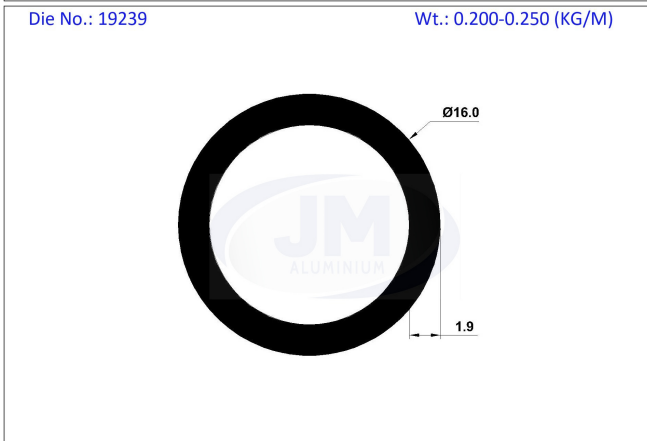
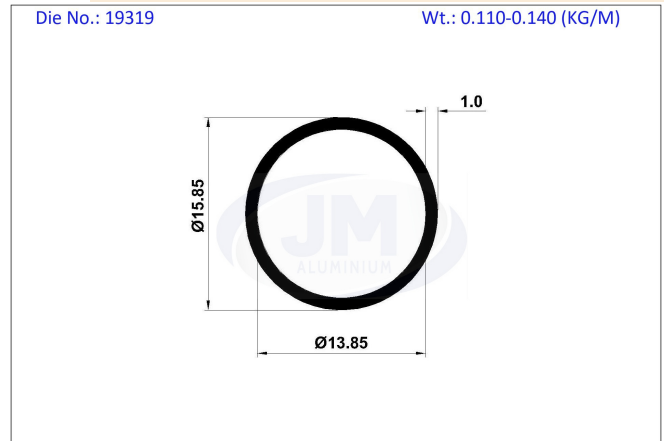
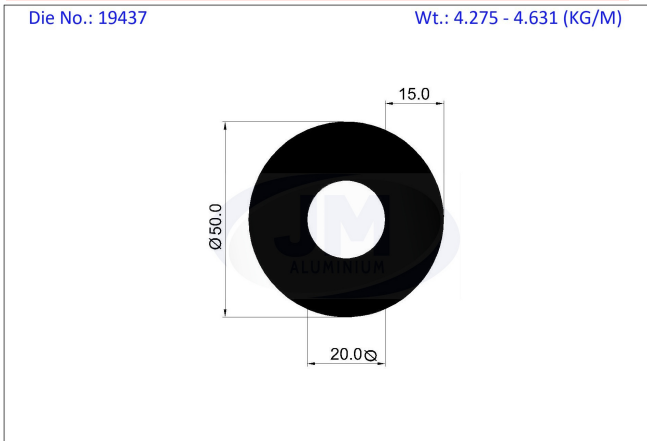
GEOMETRICAL SHAPES

Round Tube

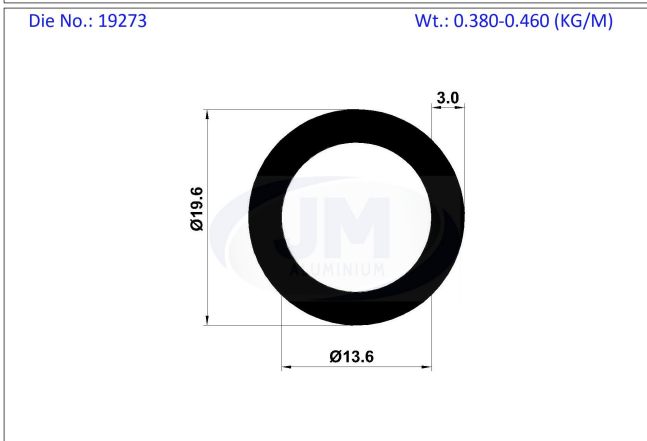
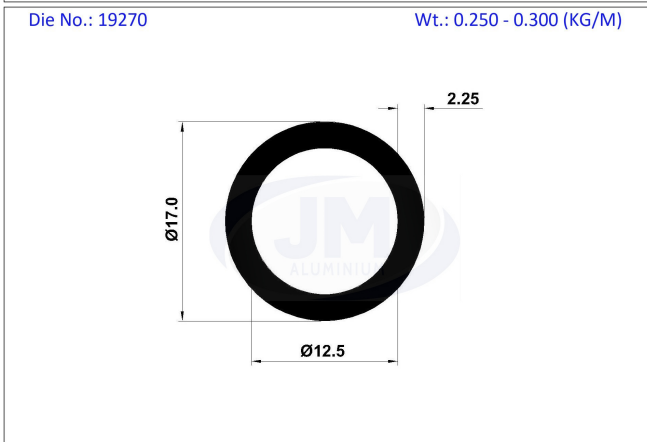
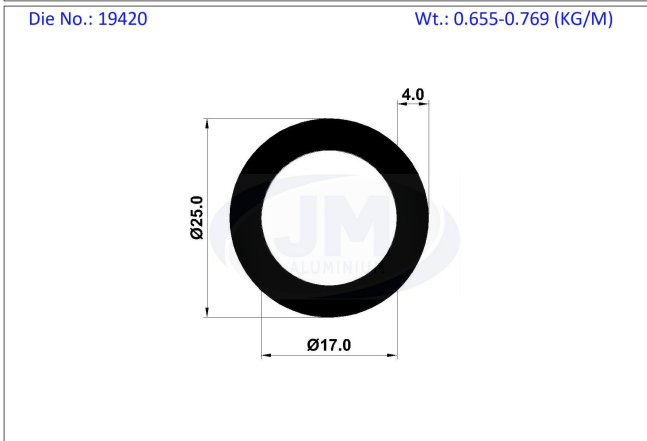
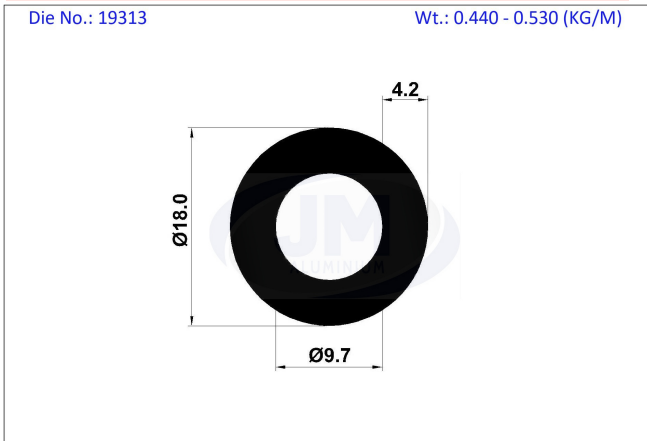


GEOMETRICAL SHAPES

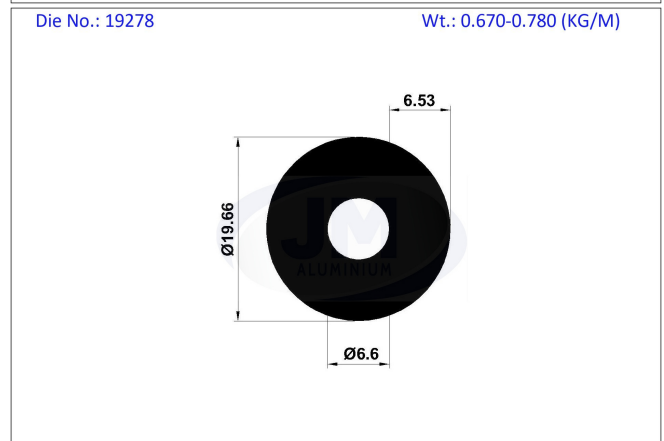
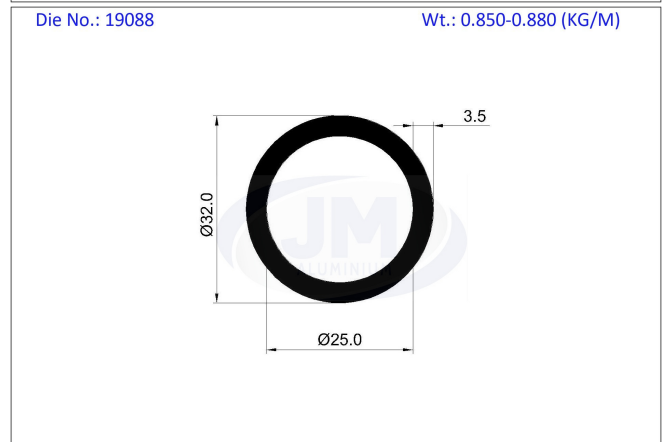
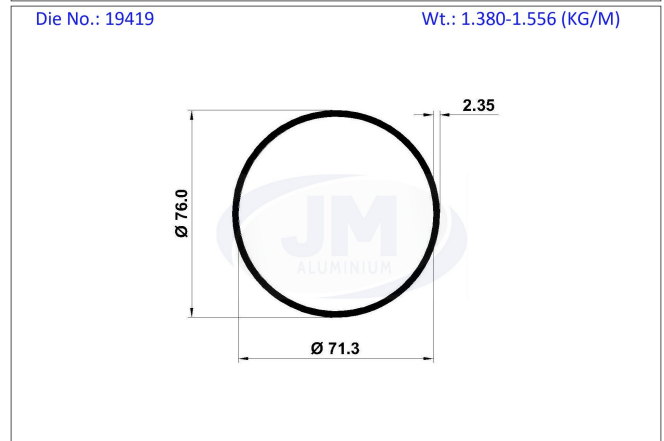
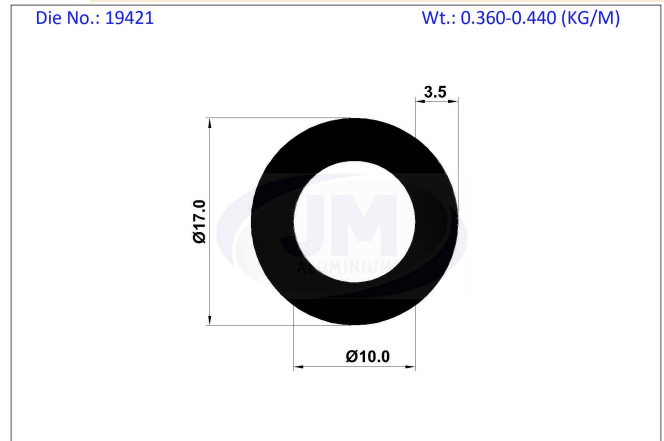
Round Tube



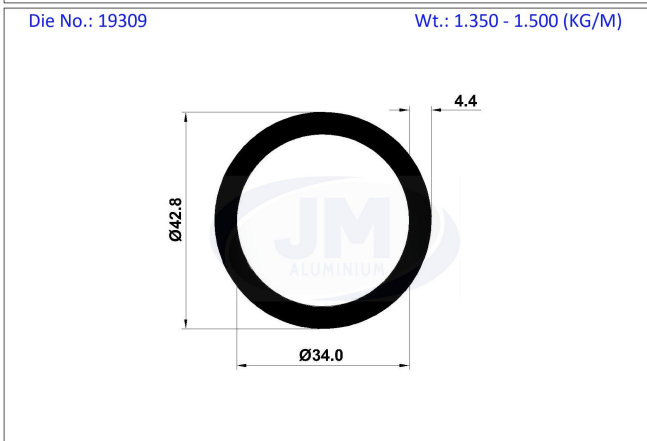
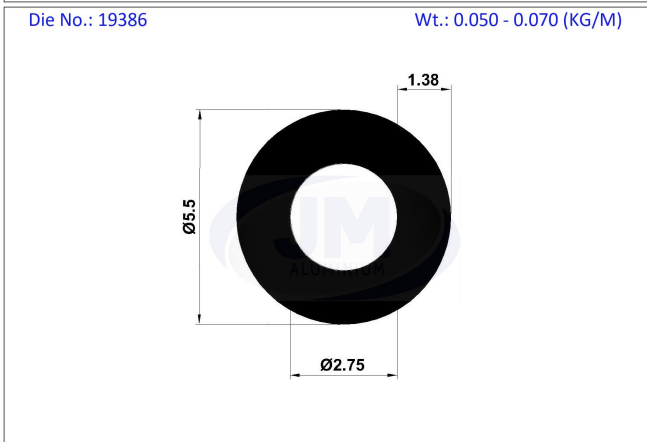
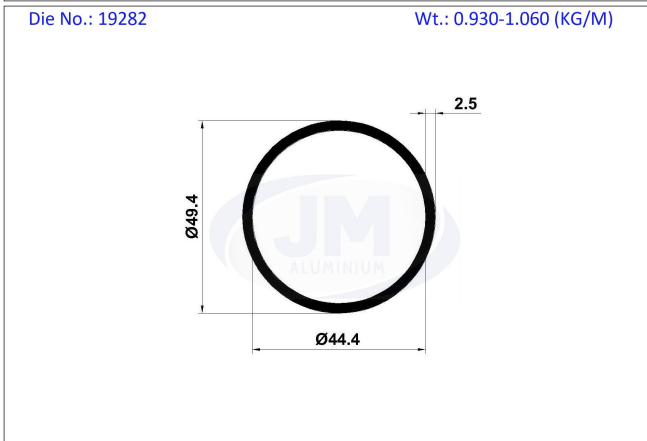
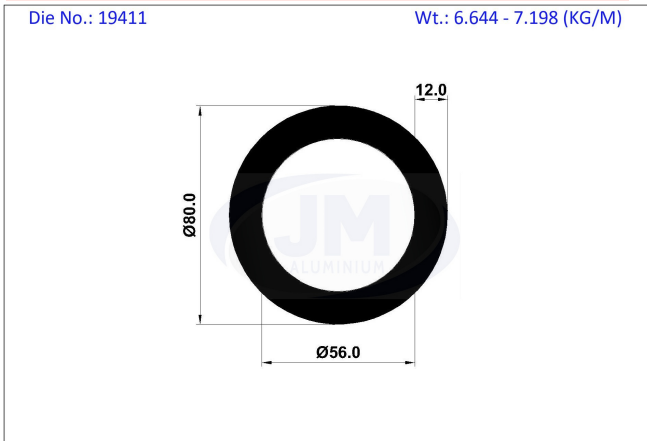
GEOMETRICAL SHAPES



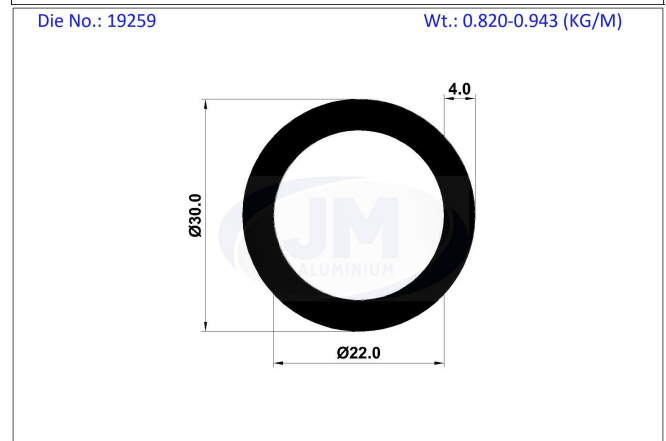
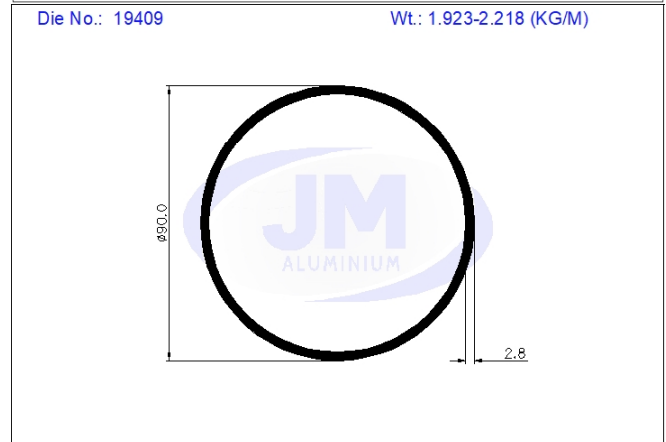
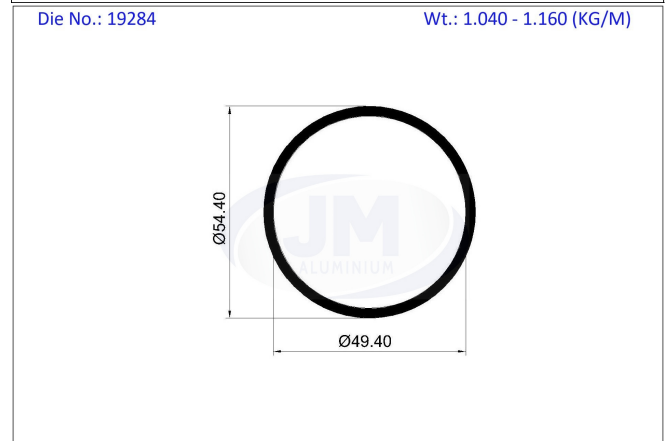
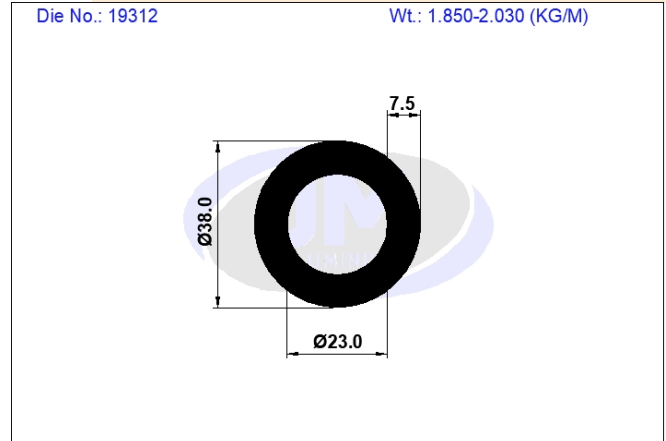
Round Tube



GEOMETRICAL SHAPES

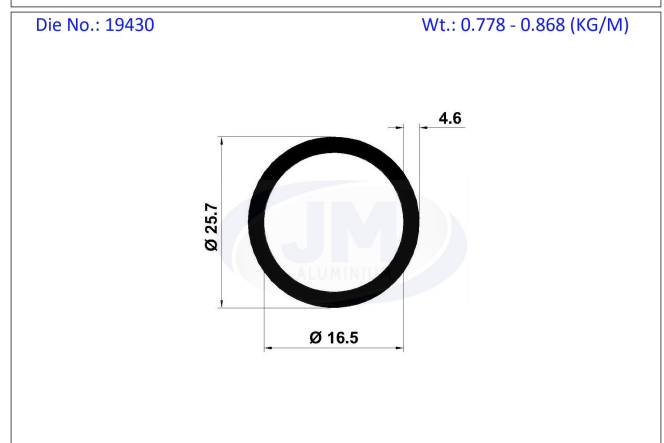
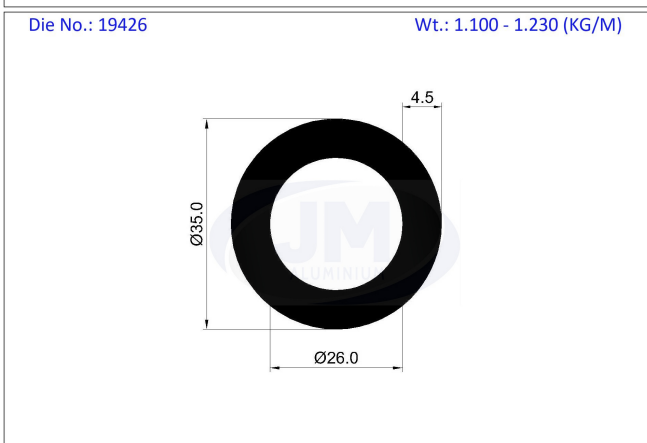
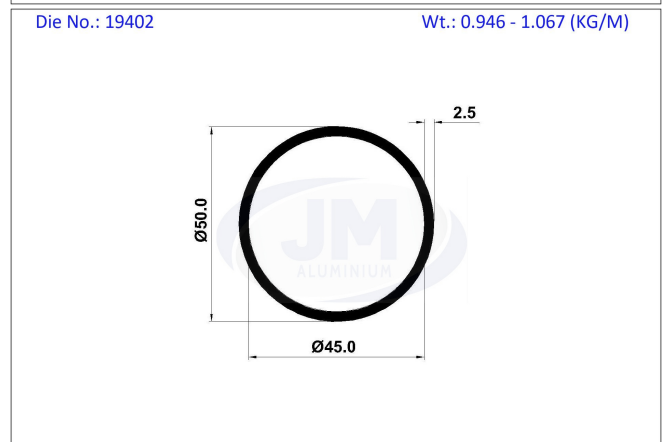
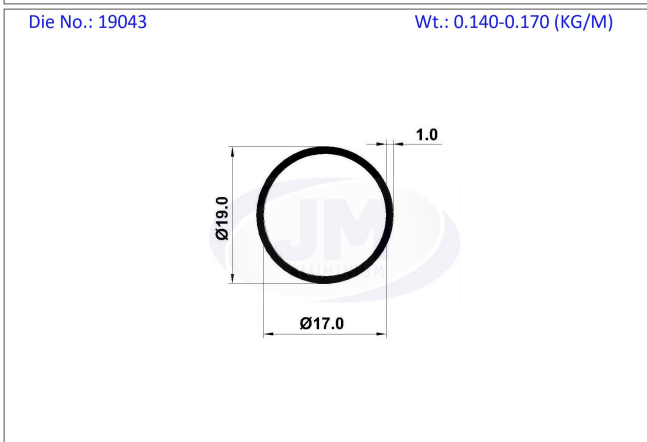
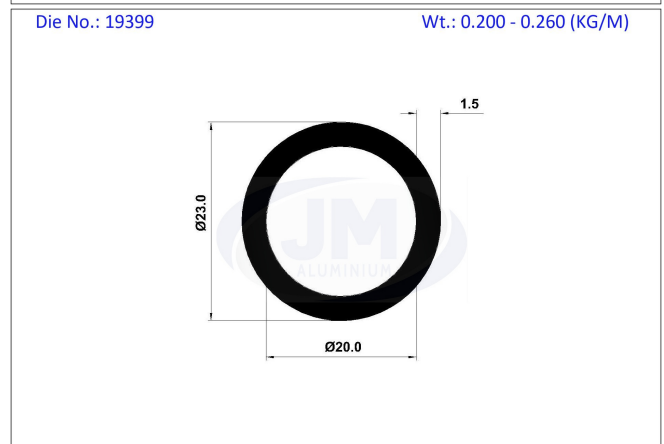
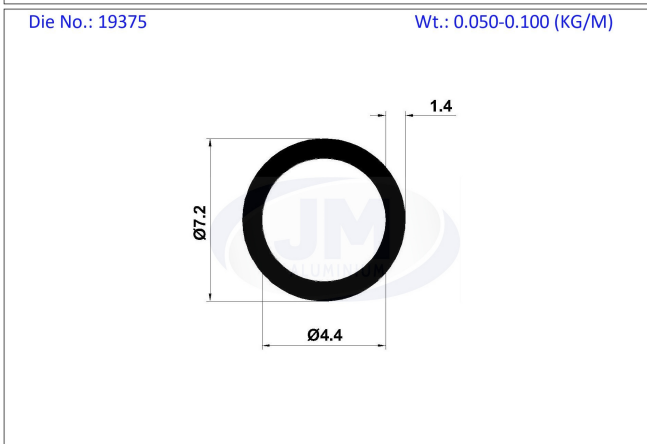
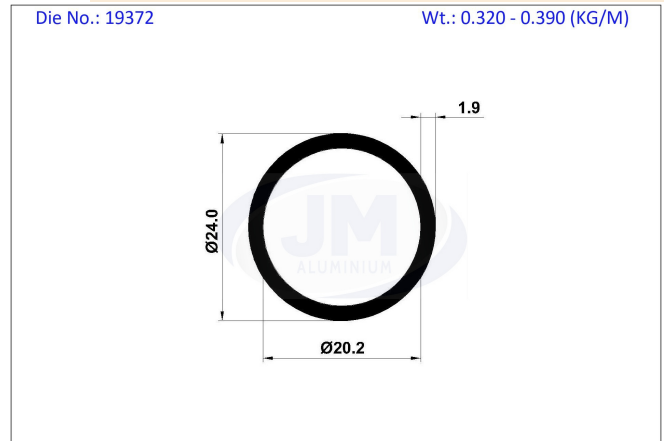
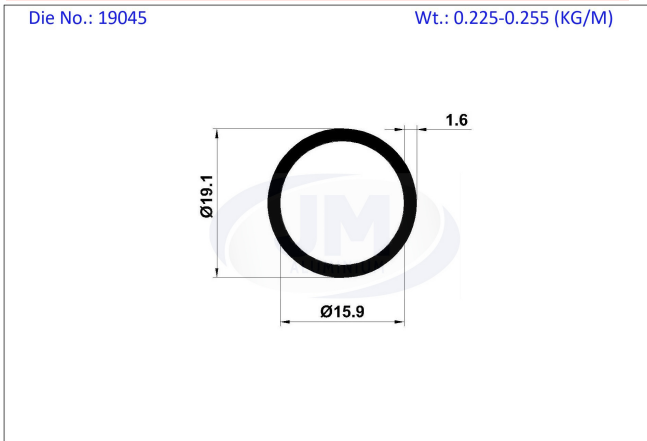


Round Tube



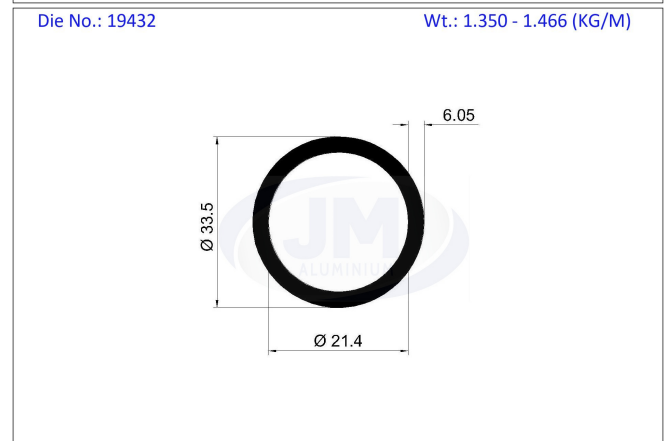
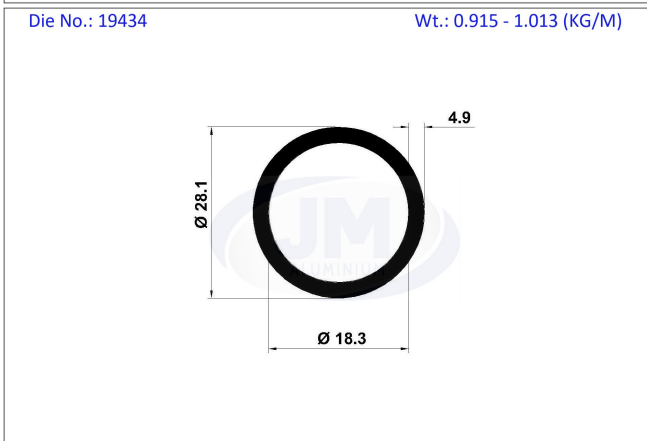
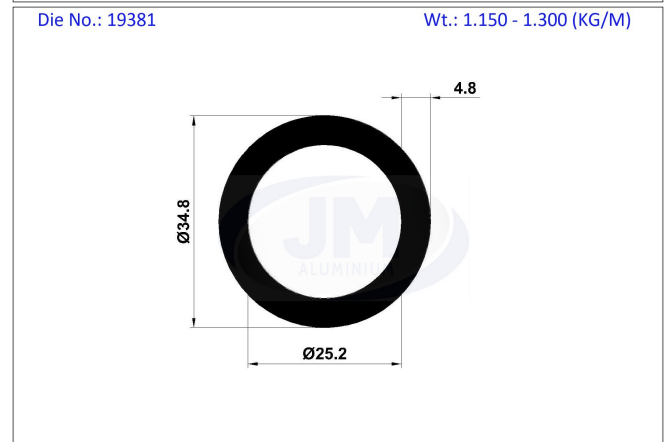
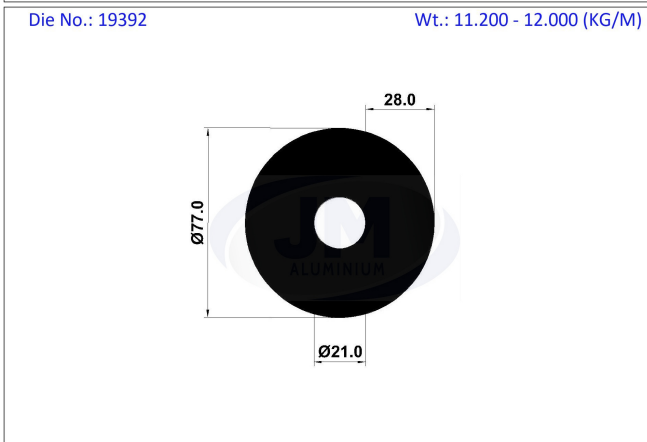
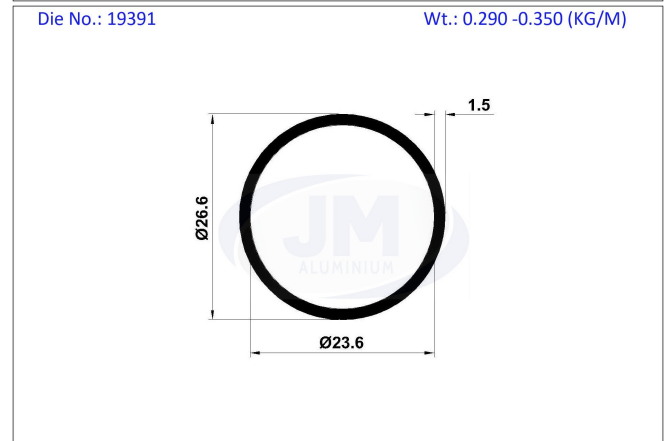
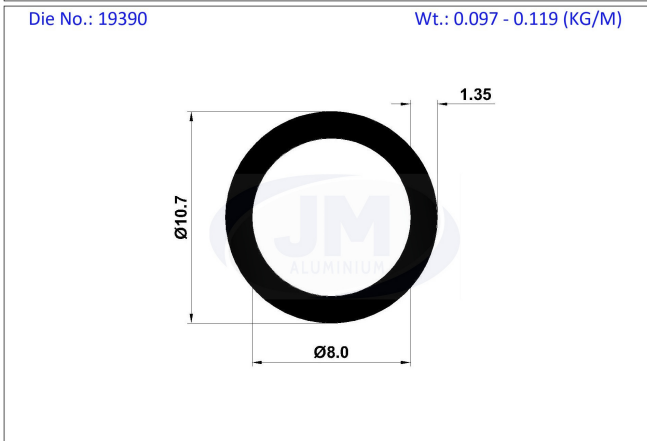
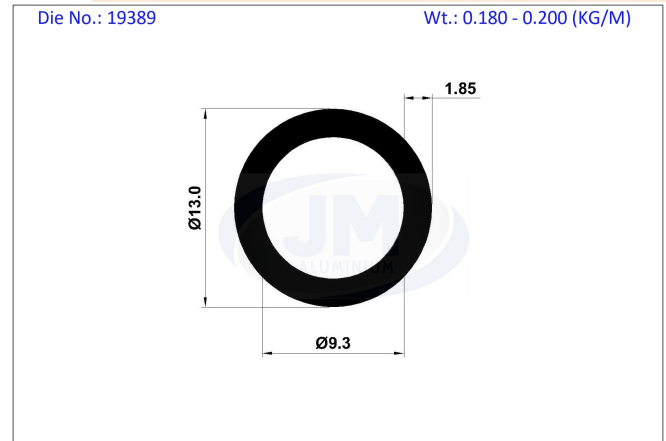
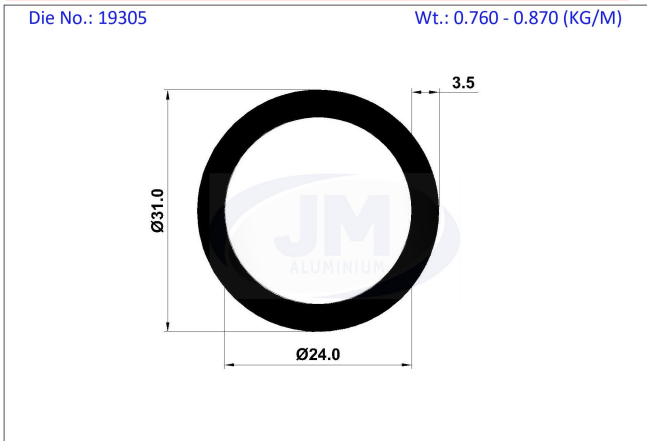
GEOMETRICAL SHAPES

Round Tube



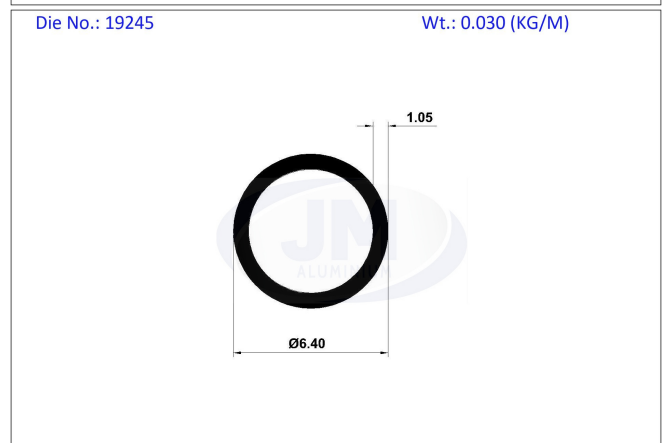
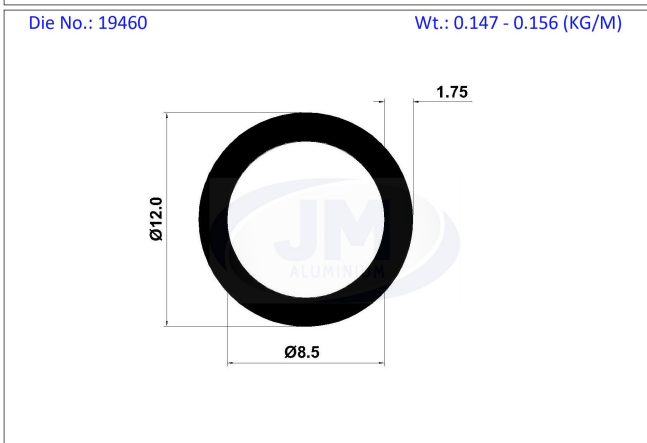
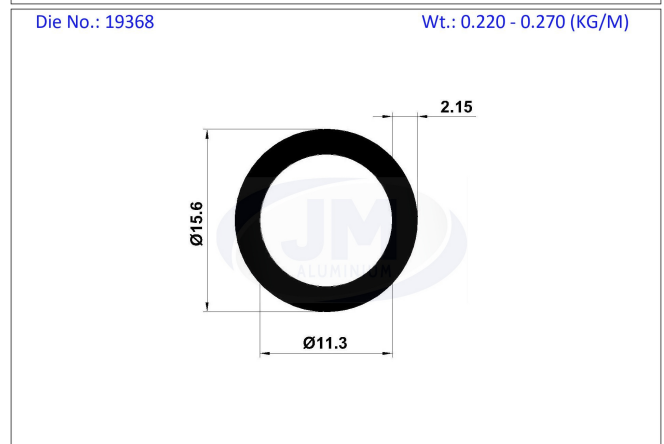
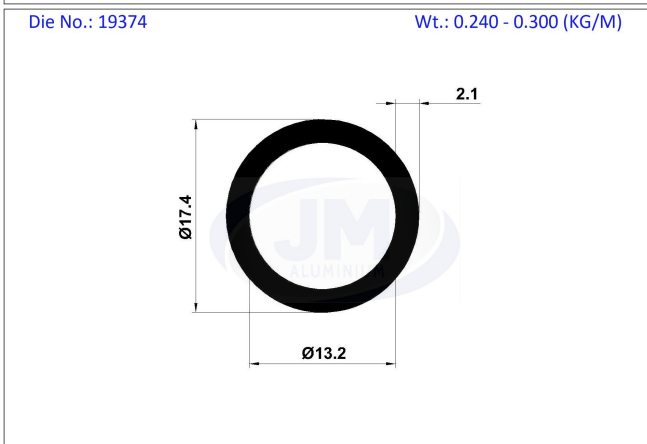
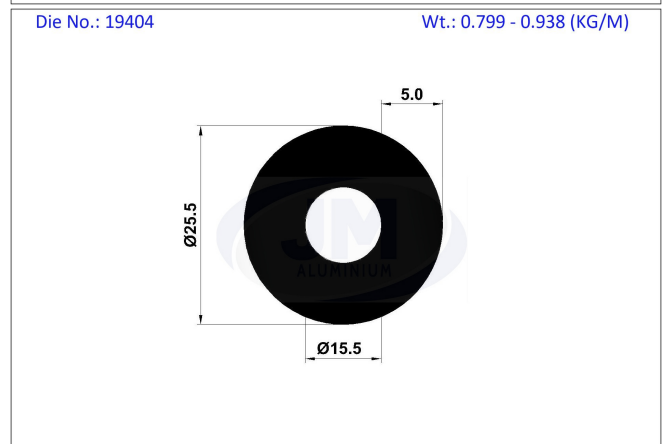
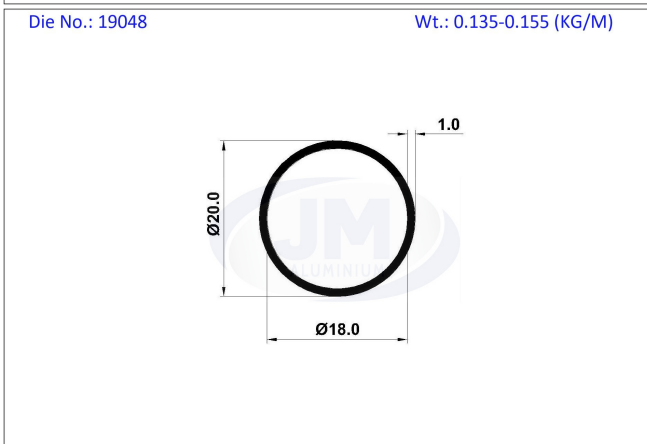
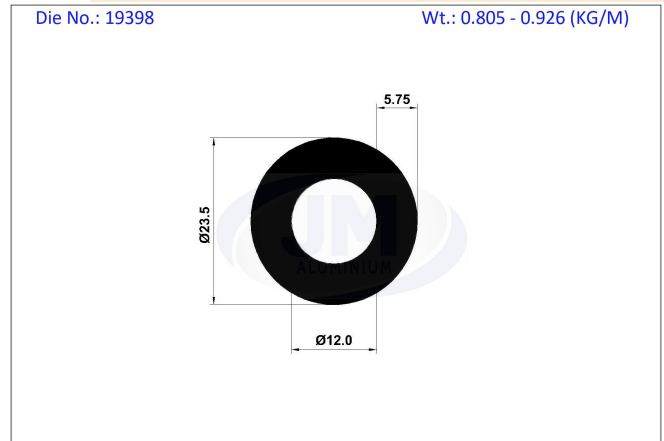
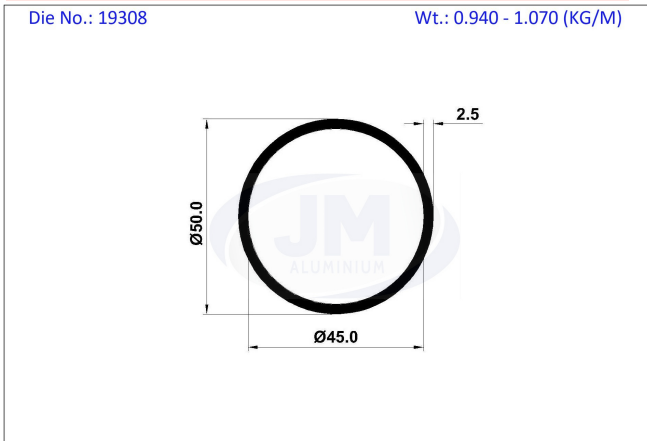
GEOMETRICAL SHAPES

Round Tube

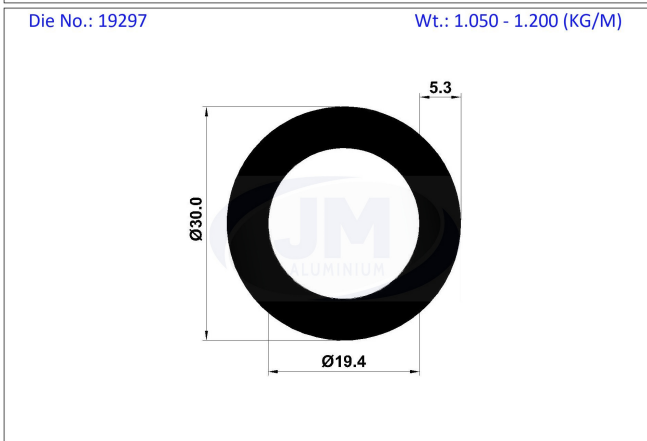
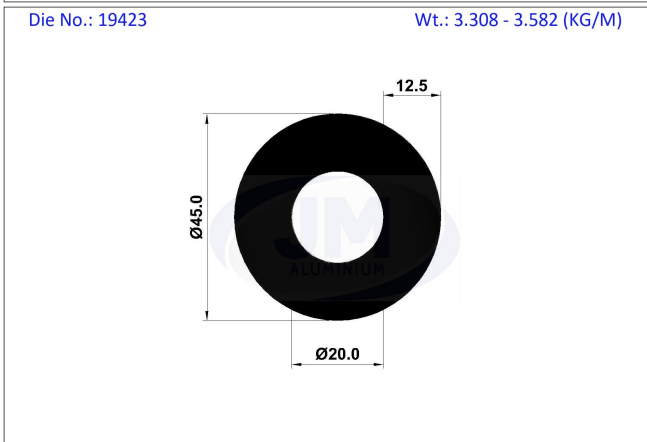
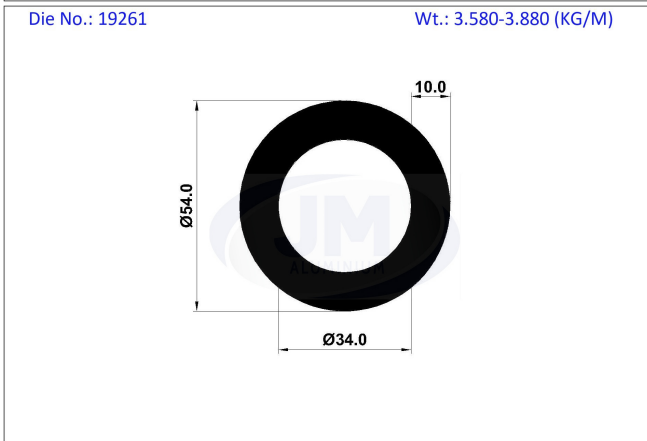
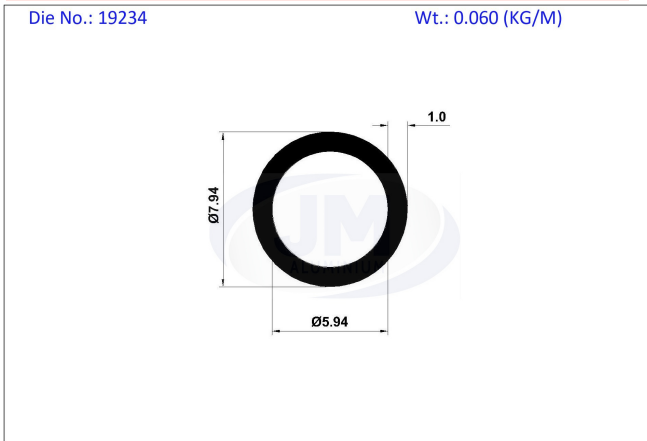


GEOMETRICAL SHAPES

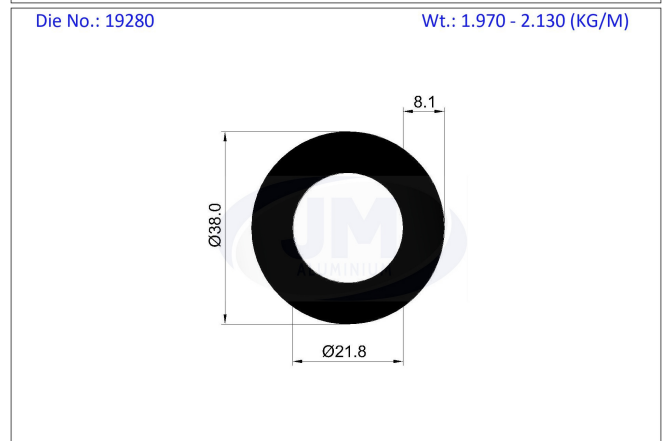
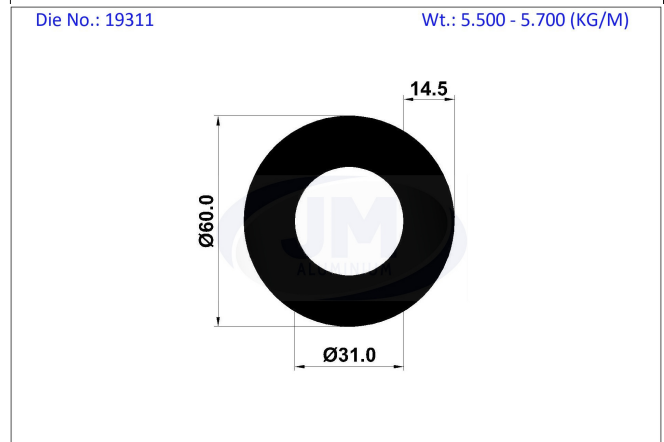
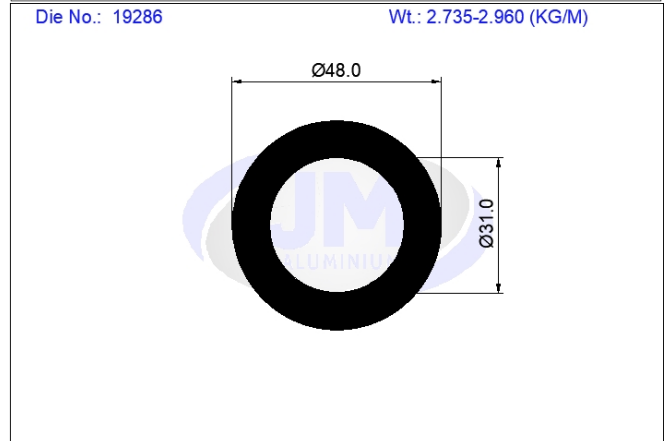
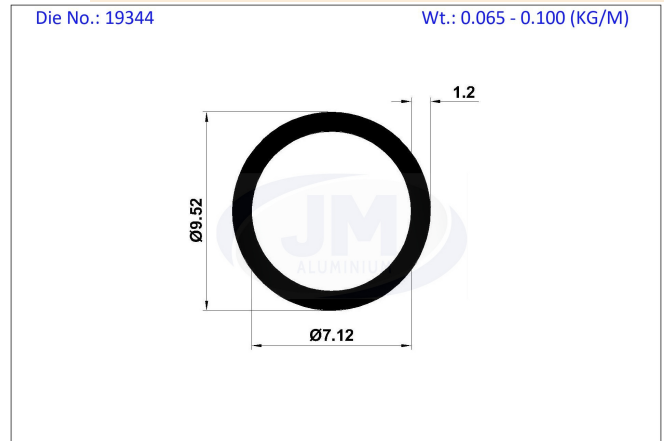
Round Tube



GEOMETRICAL SHAPES

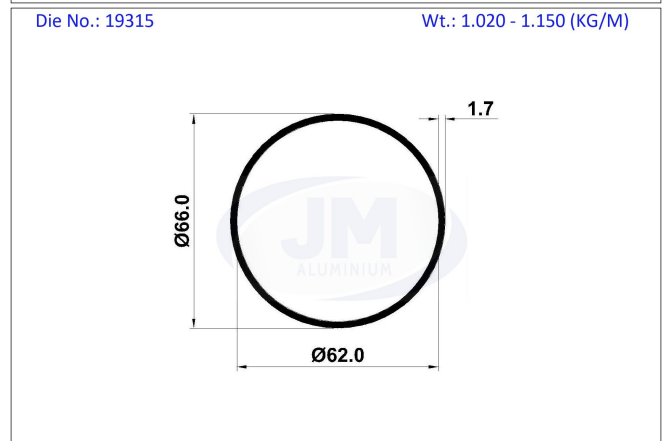
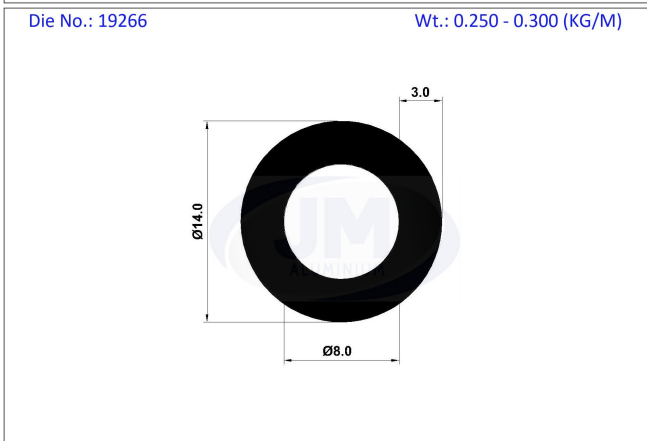
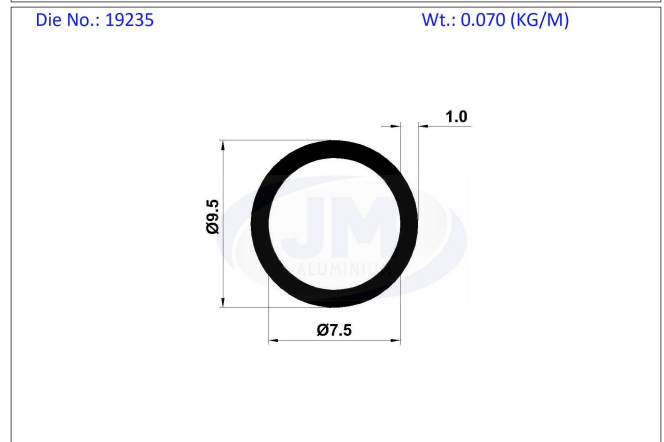
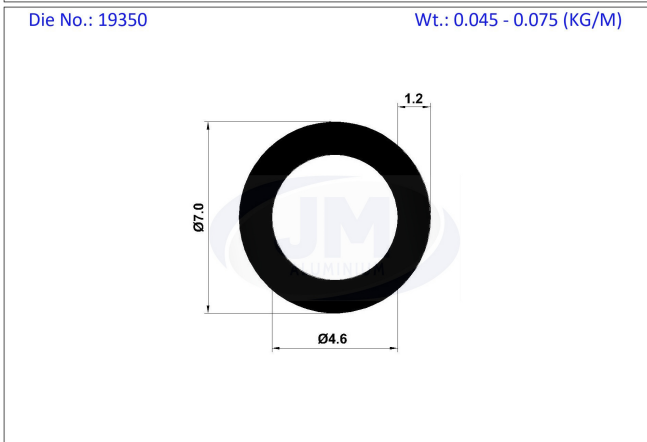
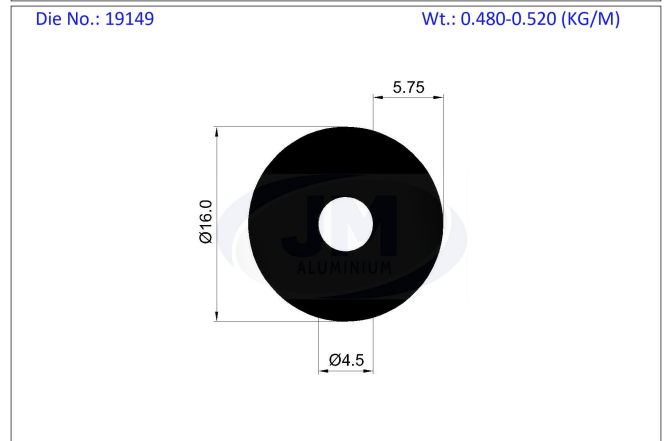
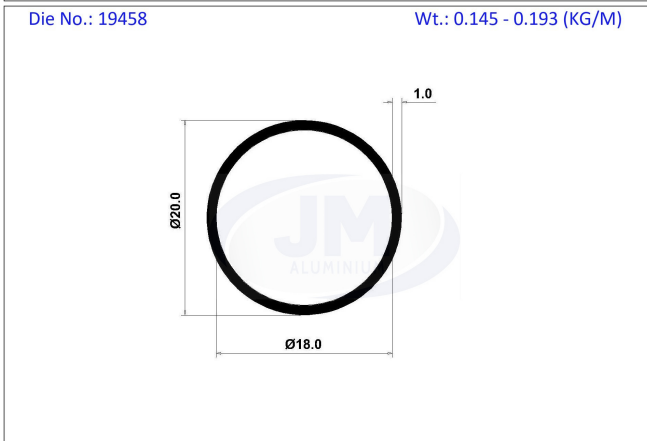
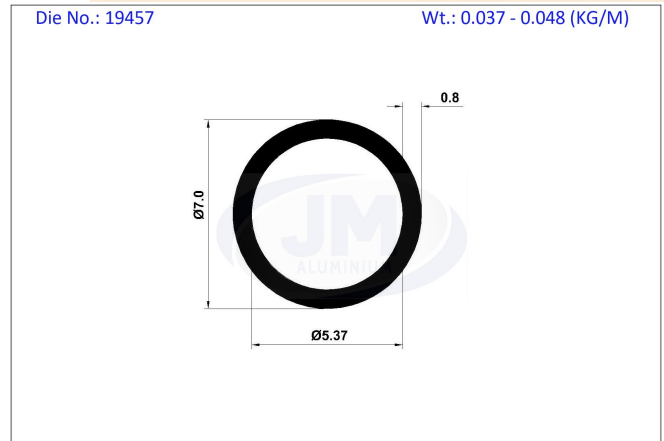
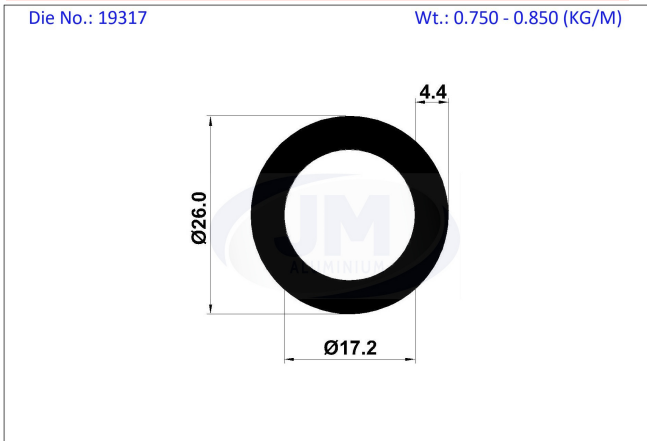


Round Tube



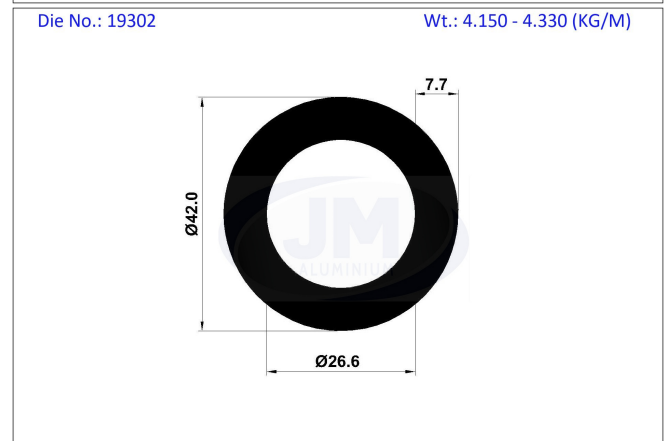
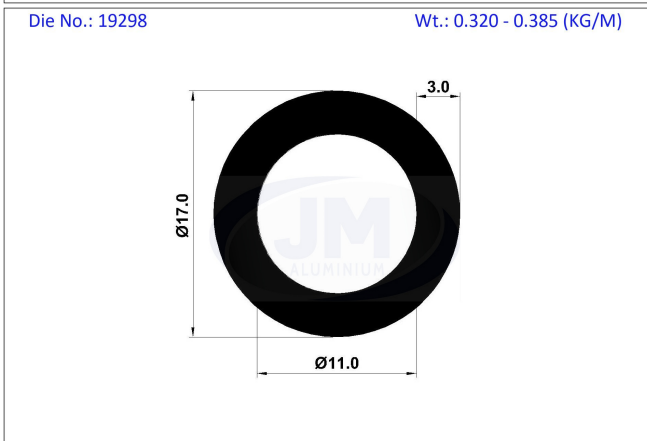
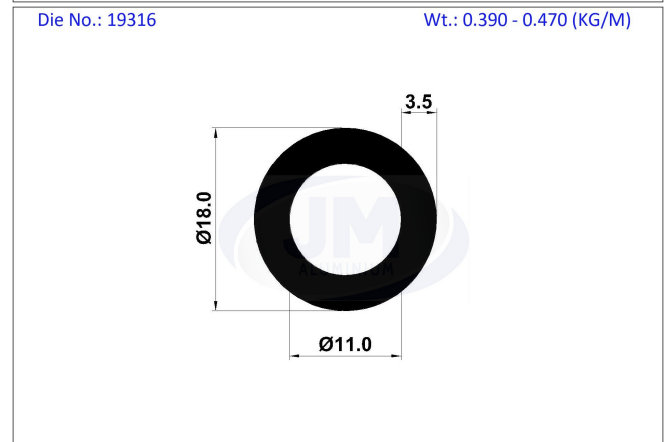
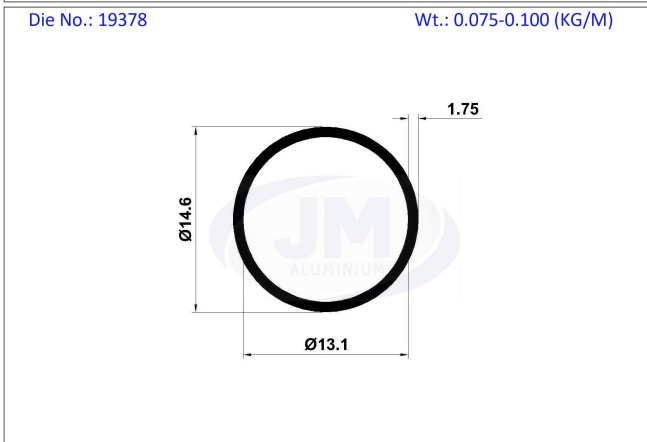
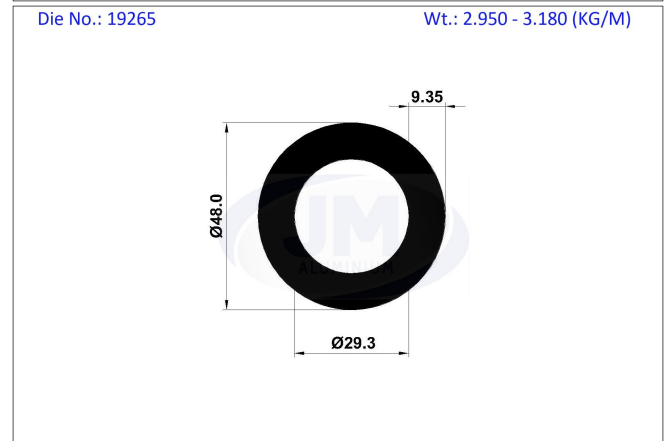
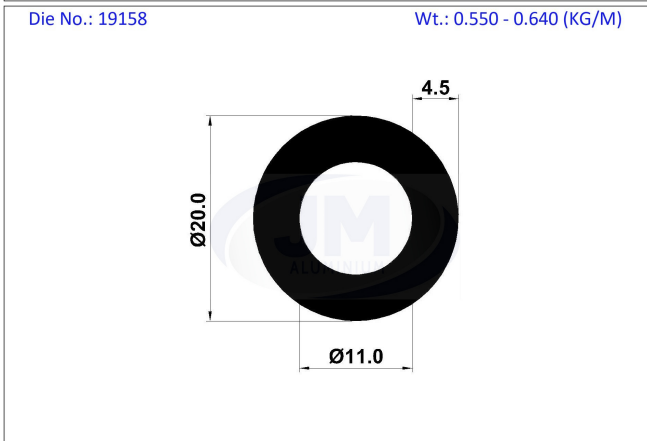
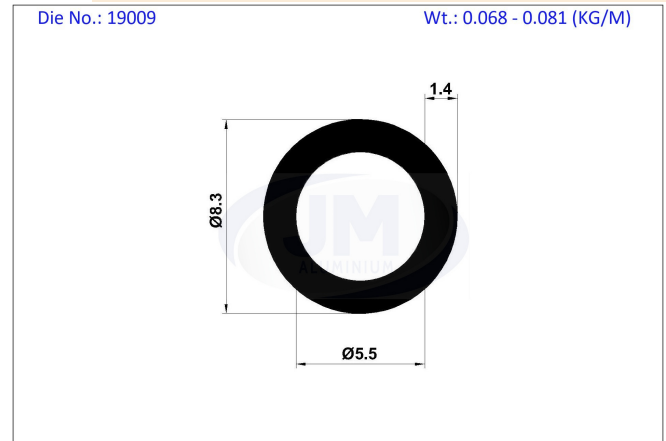
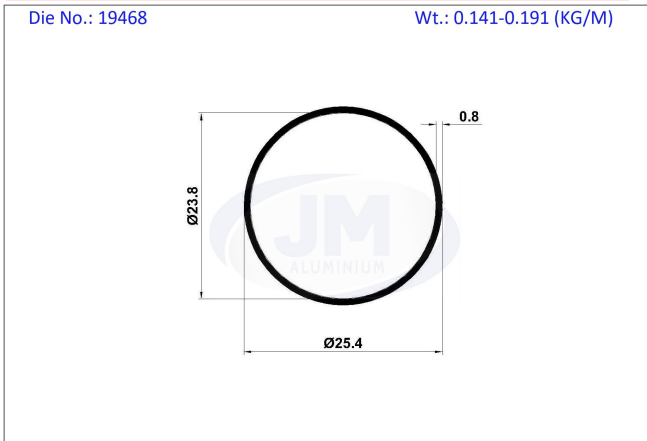
GEOMETRICAL SHAPES

Round Tube



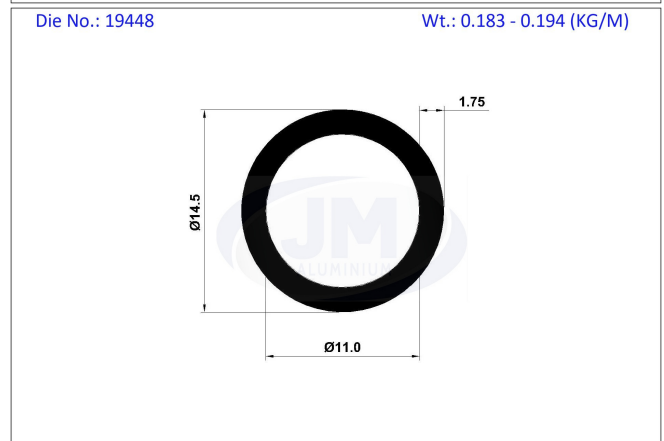
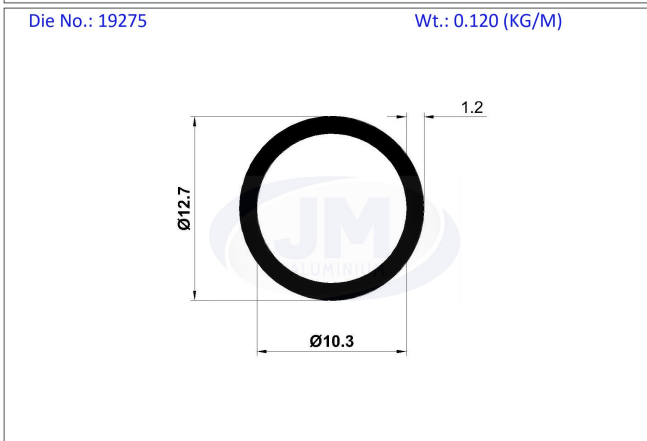
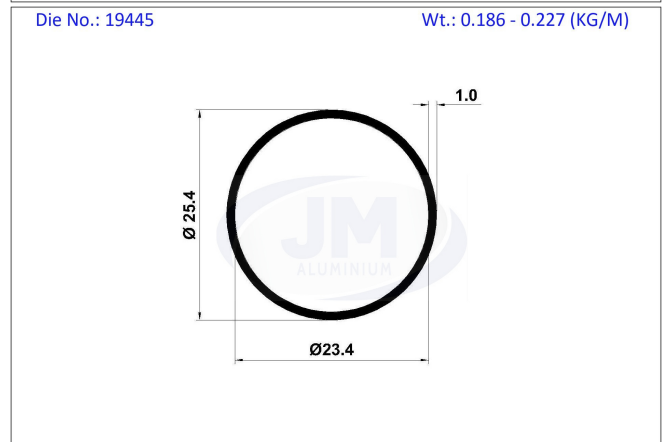
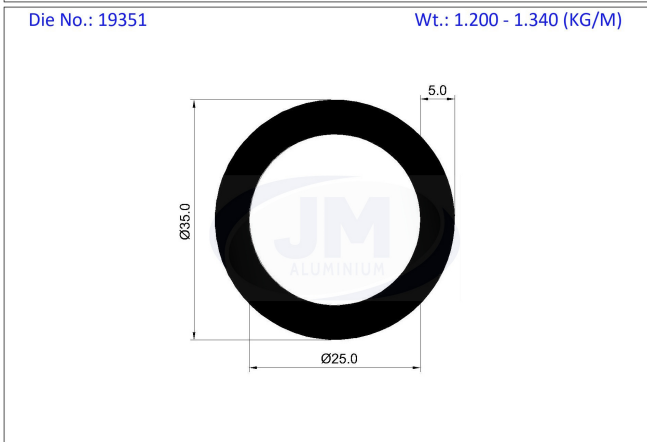
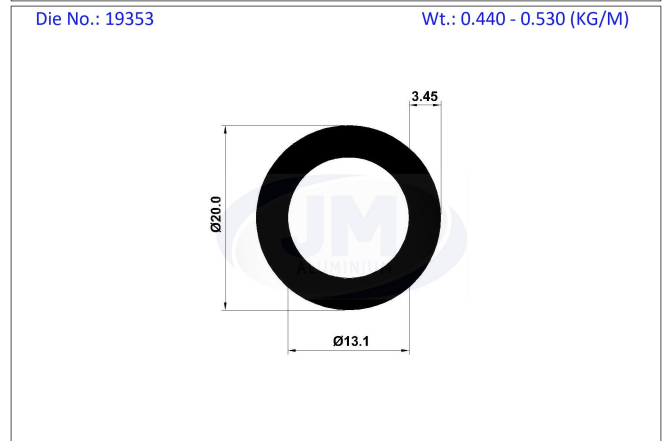
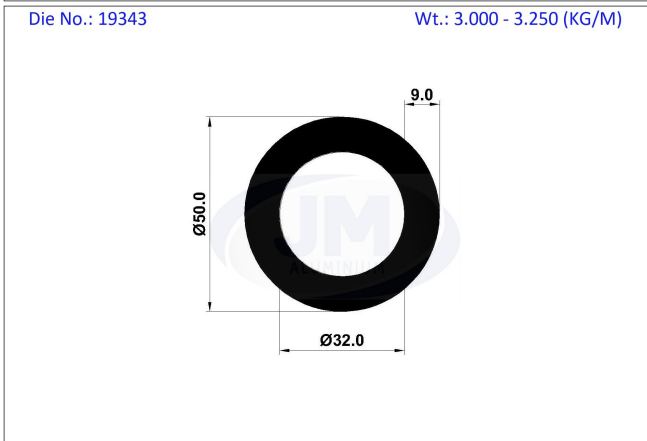
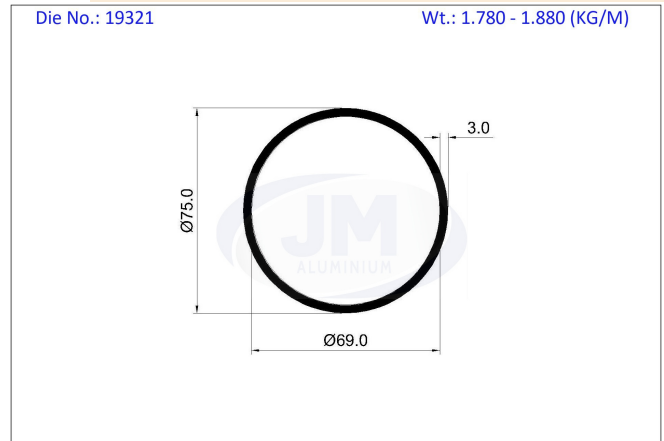
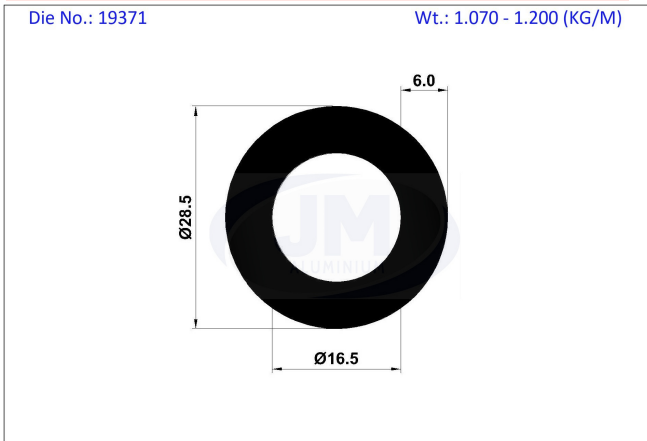
GEOMETRICAL SHAPES

Round Tube



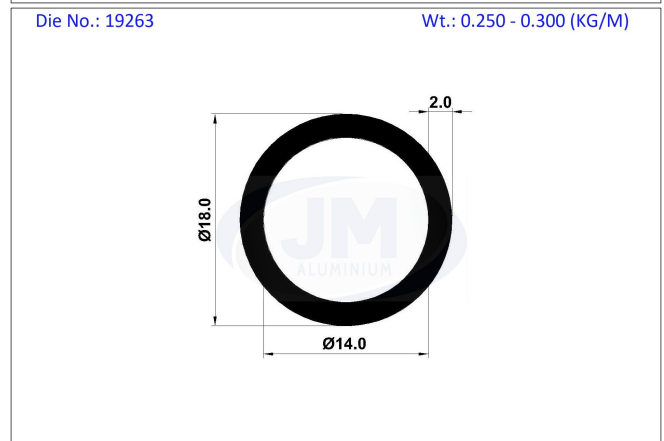
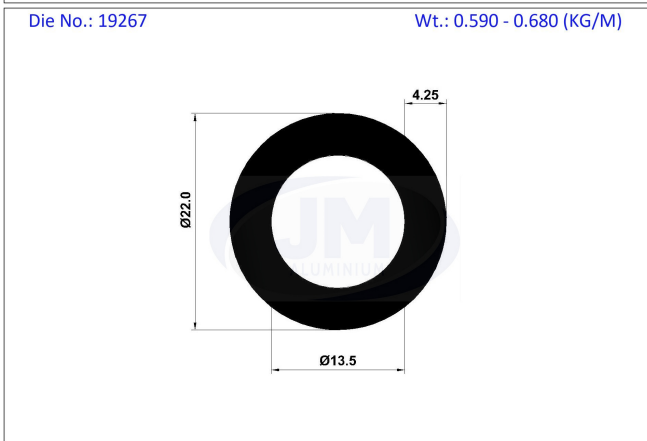
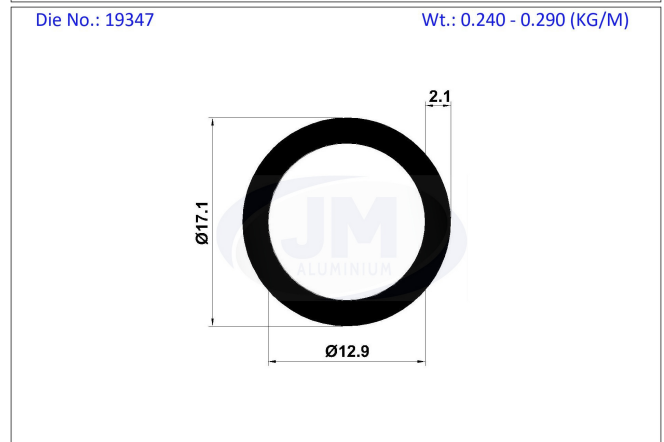
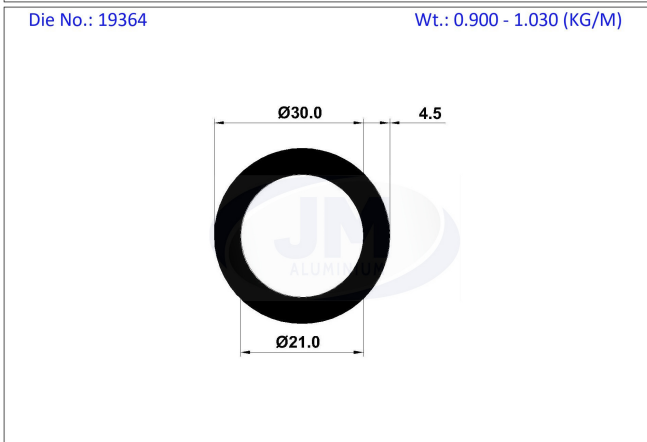
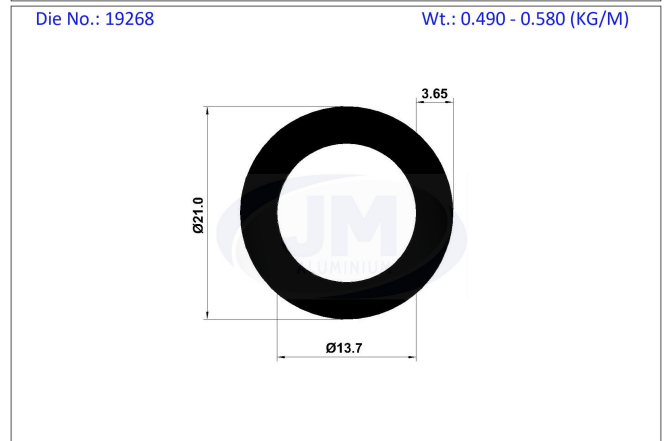
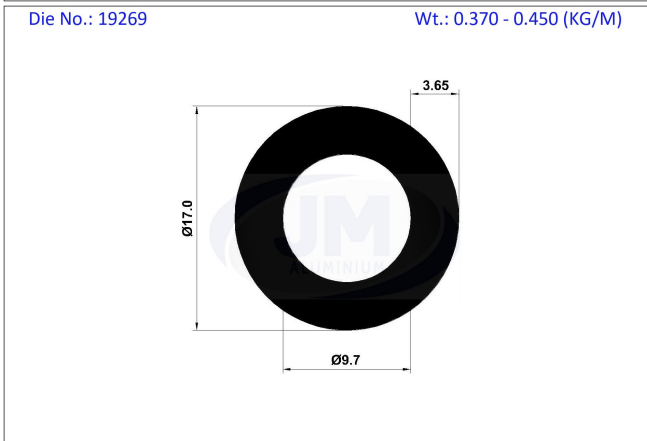
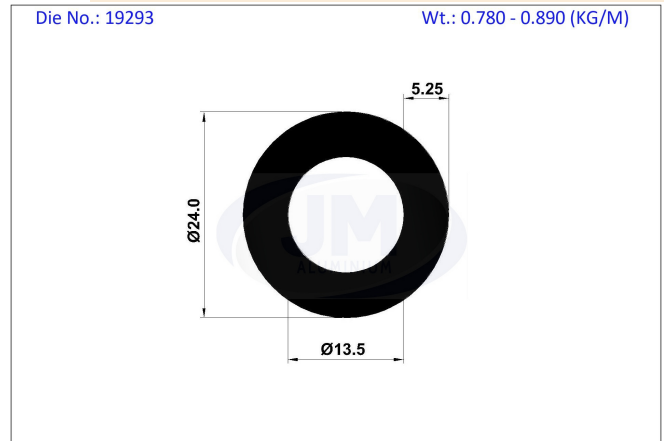
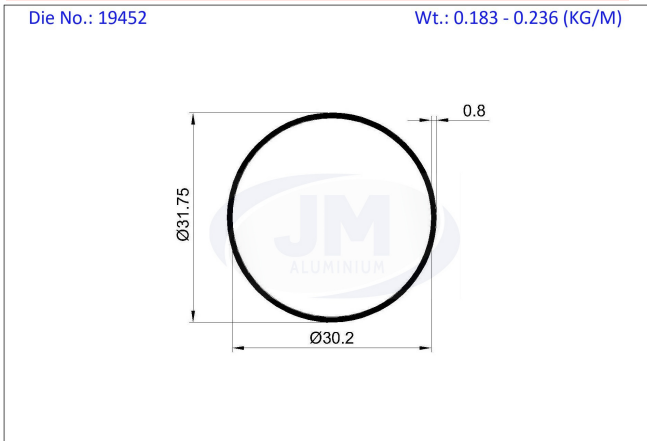
GEOMETRICAL SHAPES

Round Tube



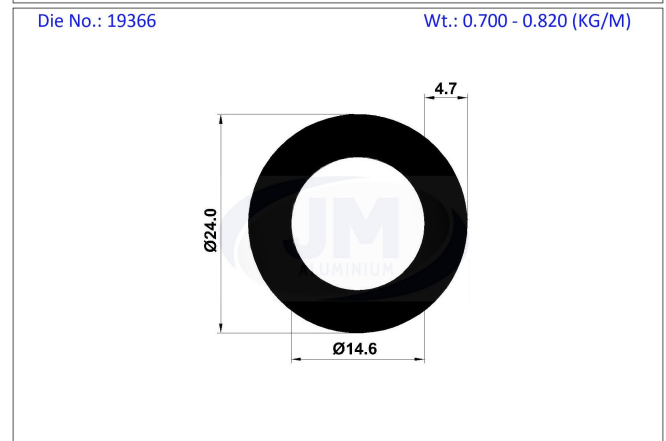
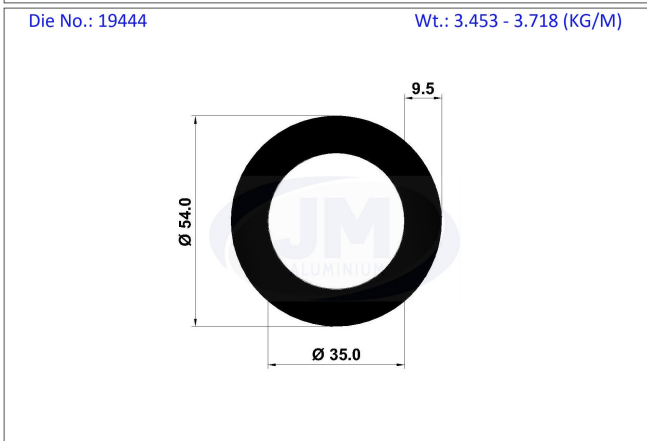
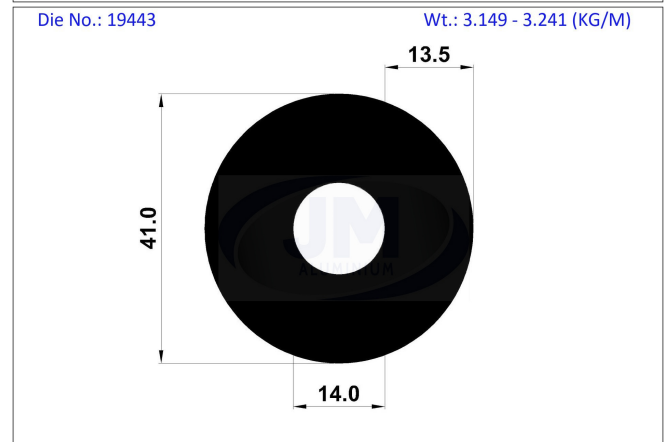
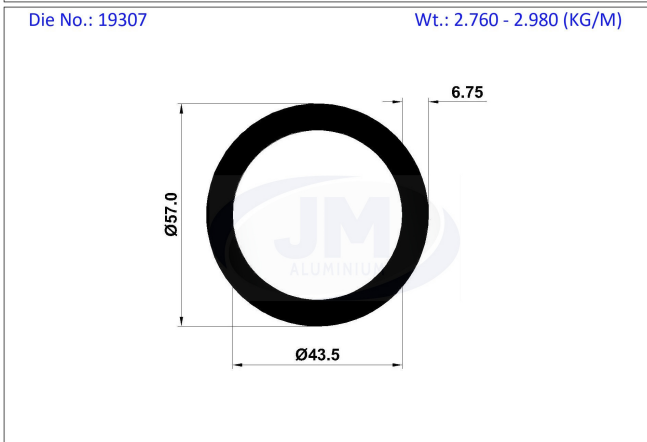
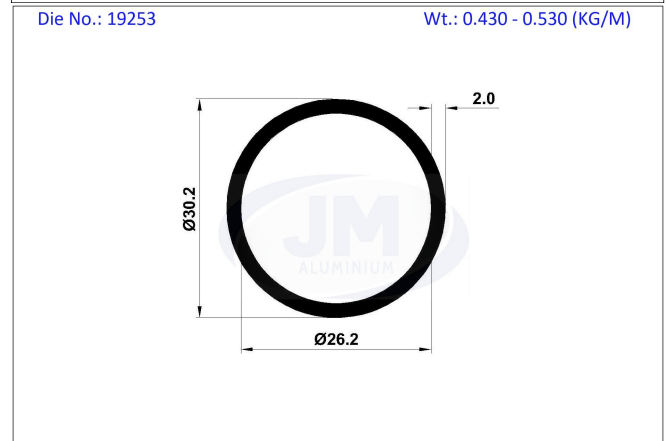
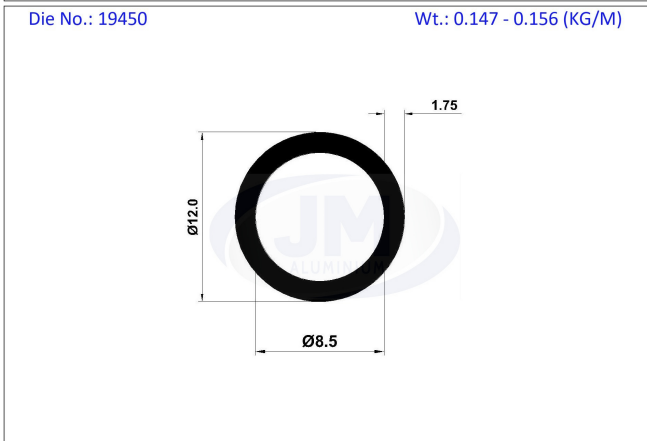
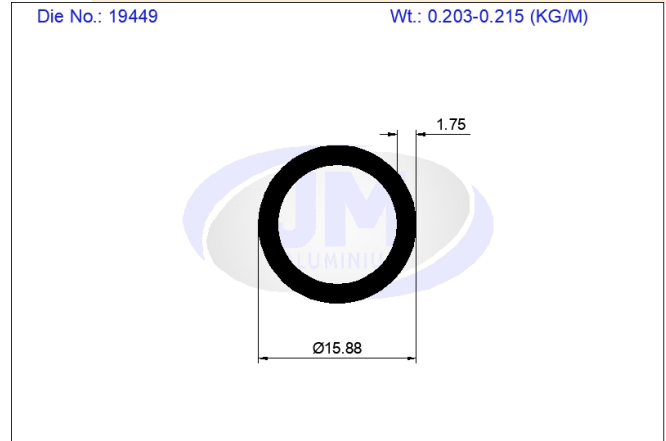
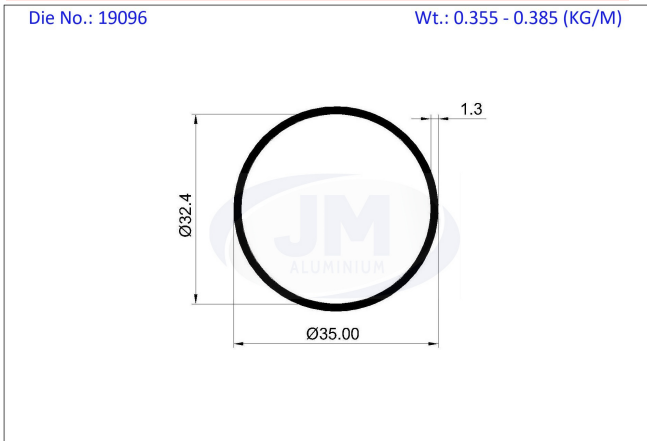
GEOMETRICAL SHAPES

Round Tube



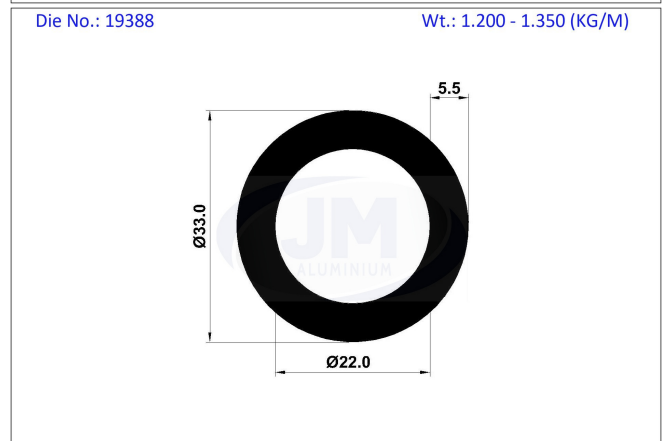
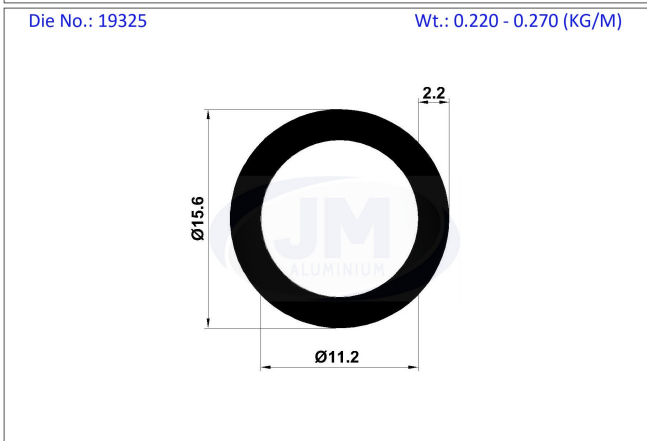
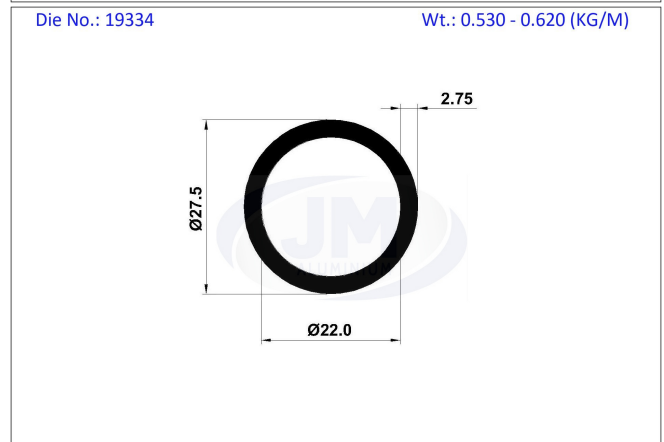
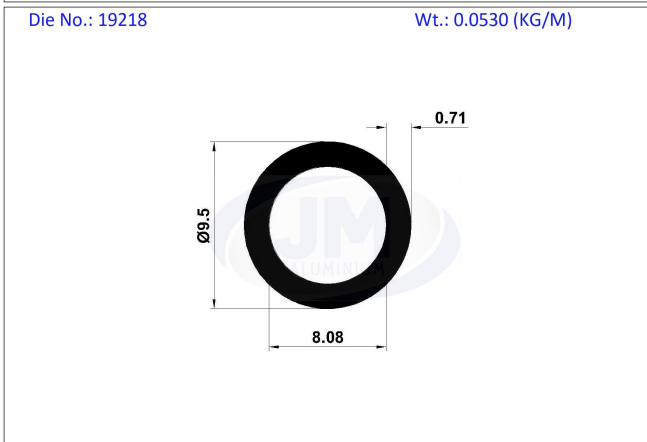
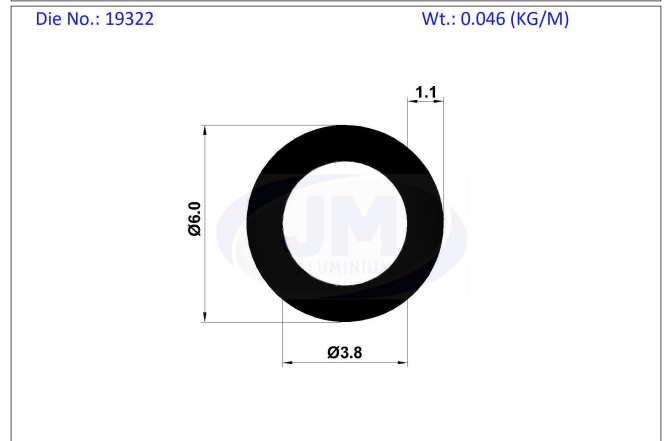
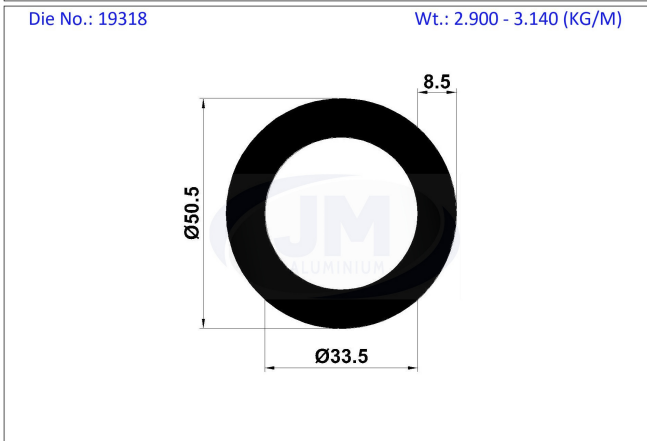
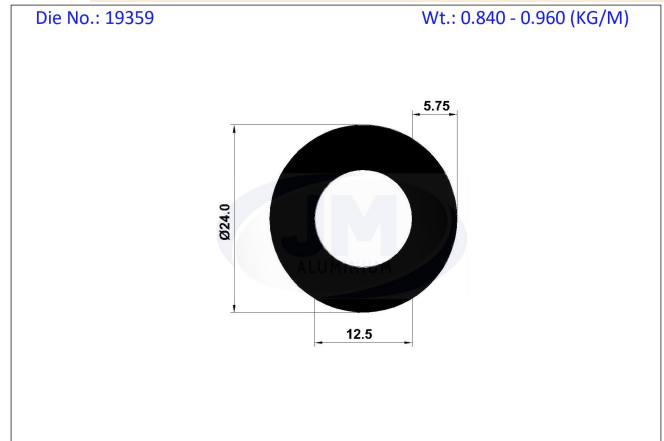
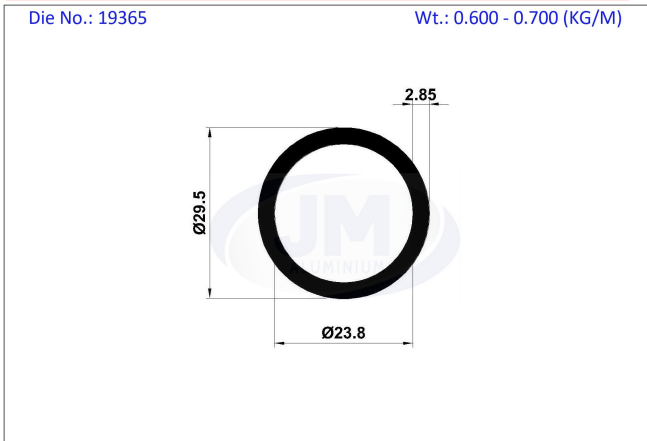
GEOMETRICAL SHAPES

Round Tube



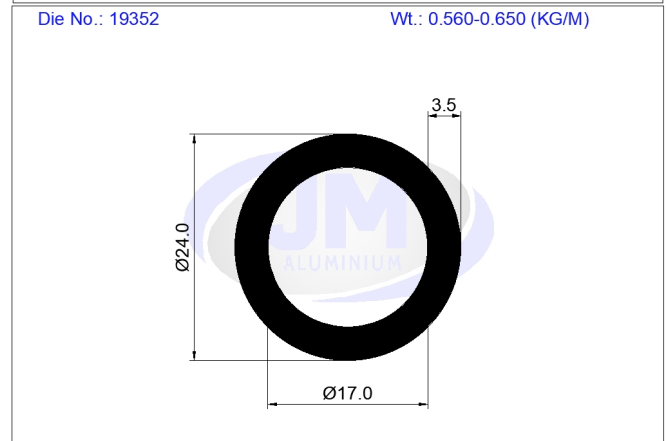
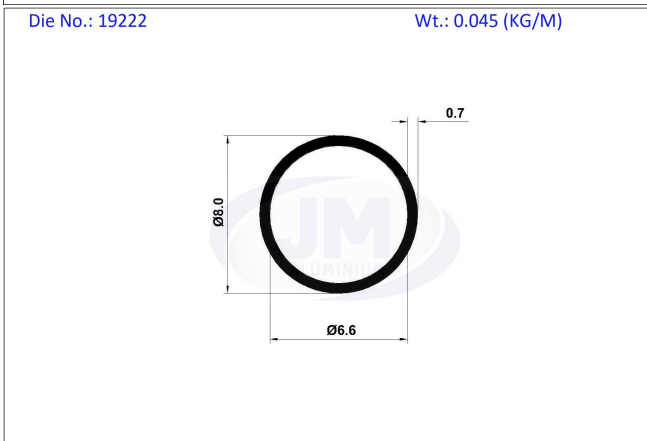
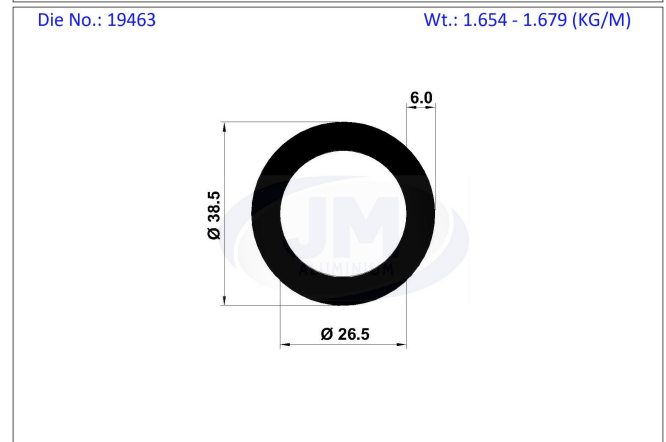
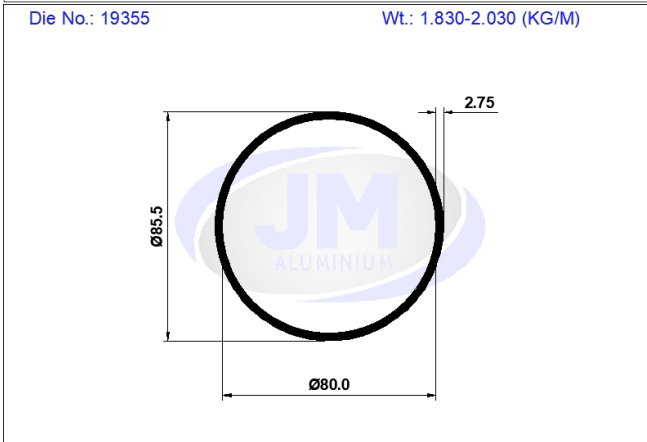
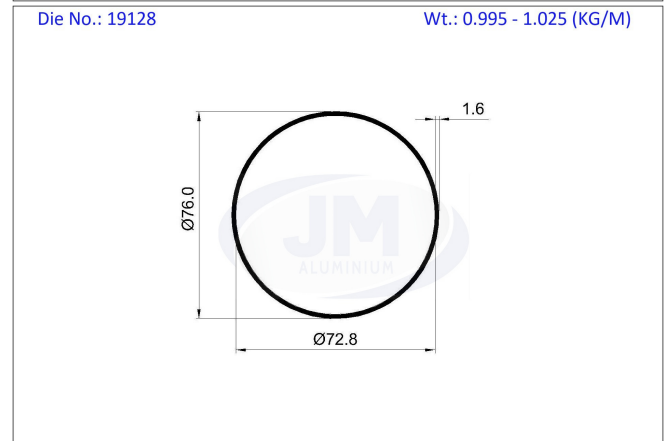
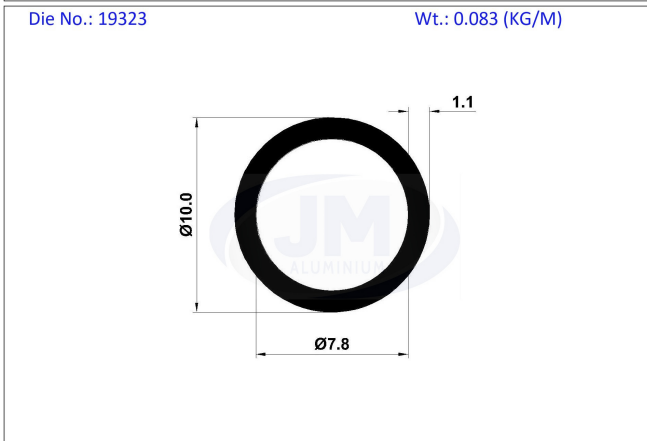
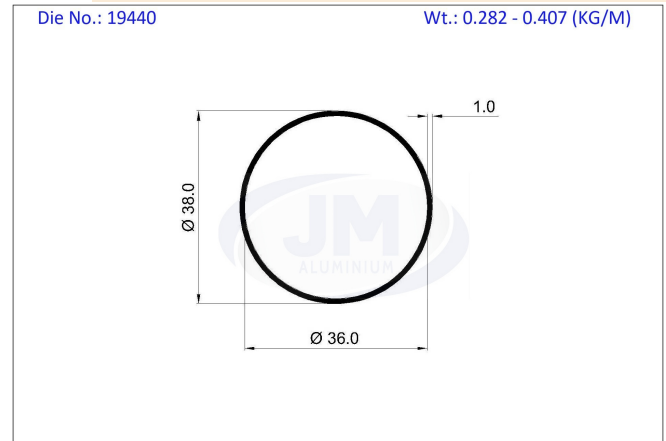
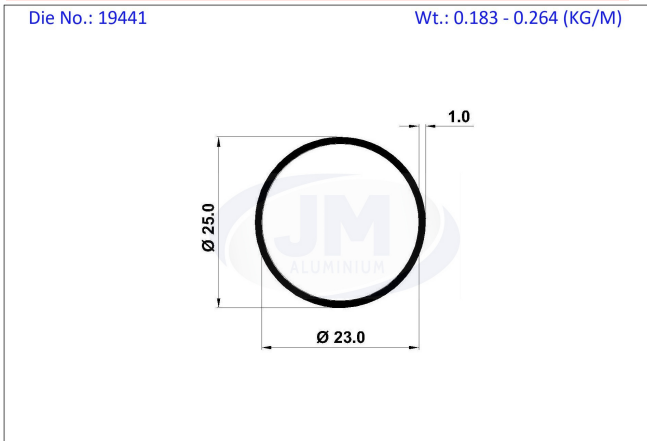
GEOMETRICAL SHAPES

Round Tube



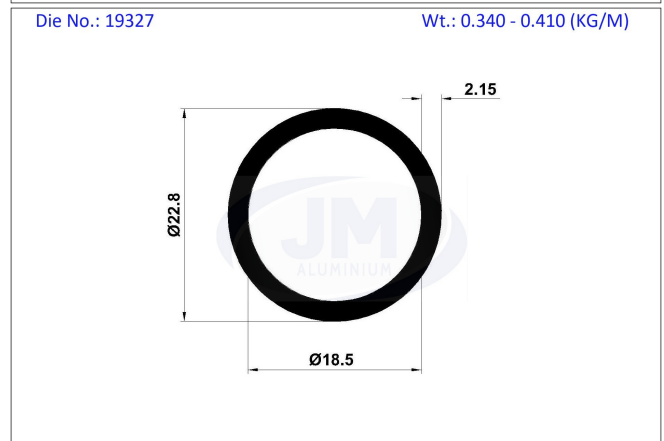
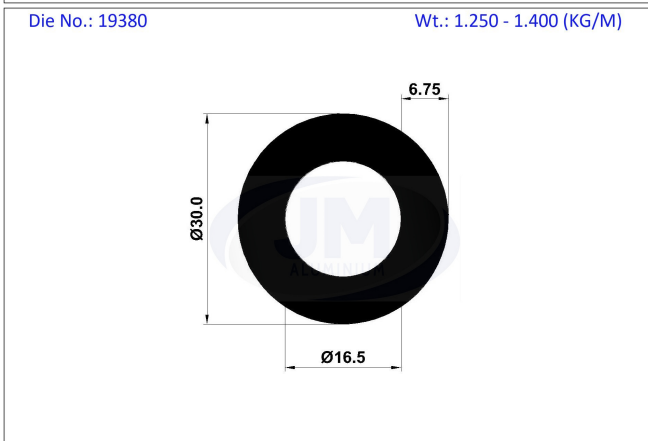
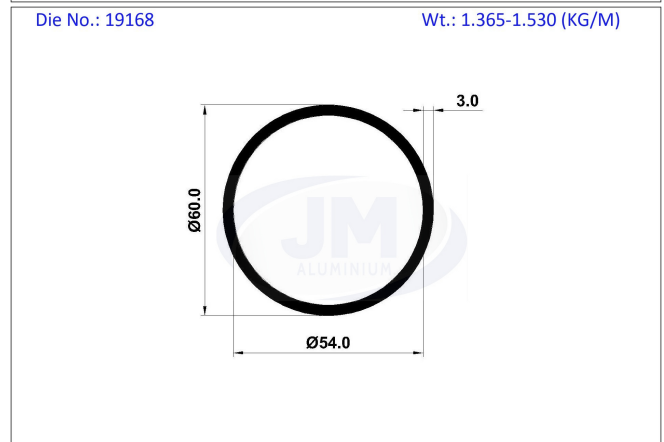
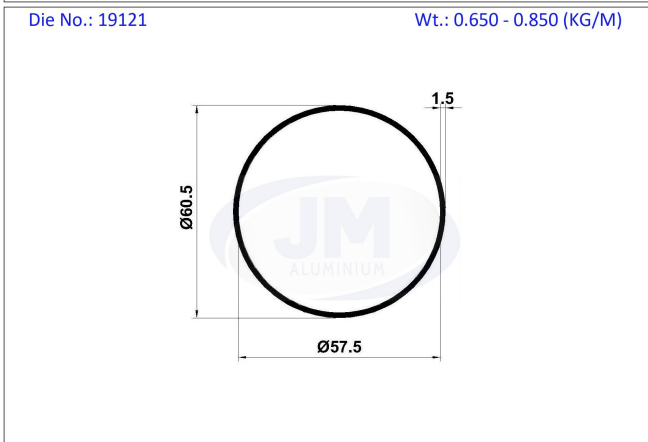
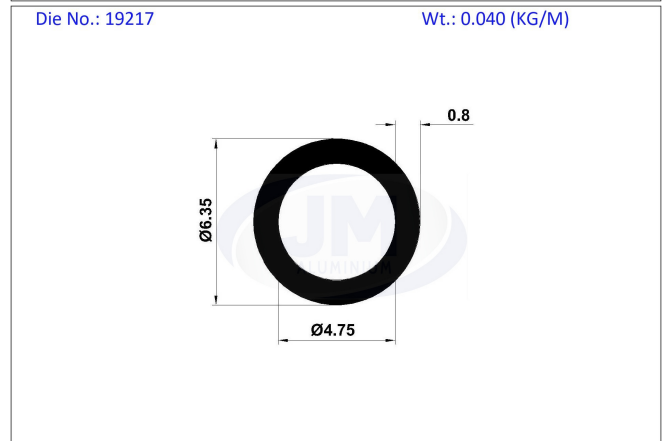
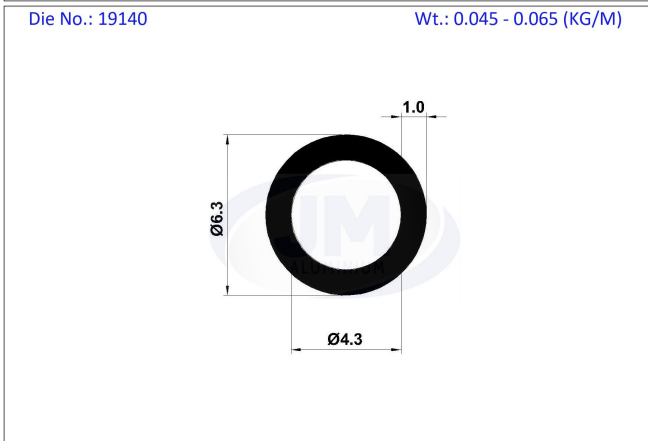
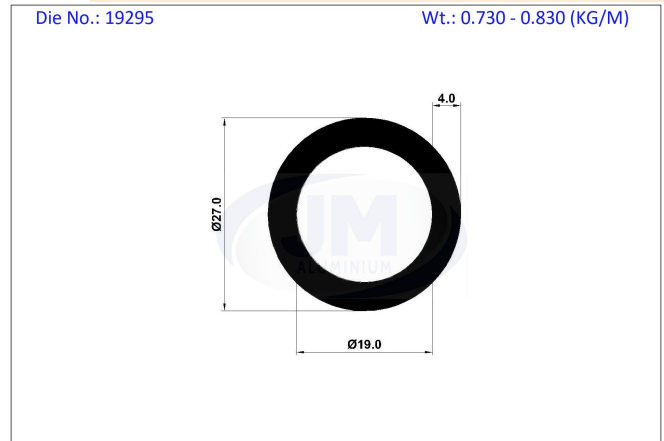
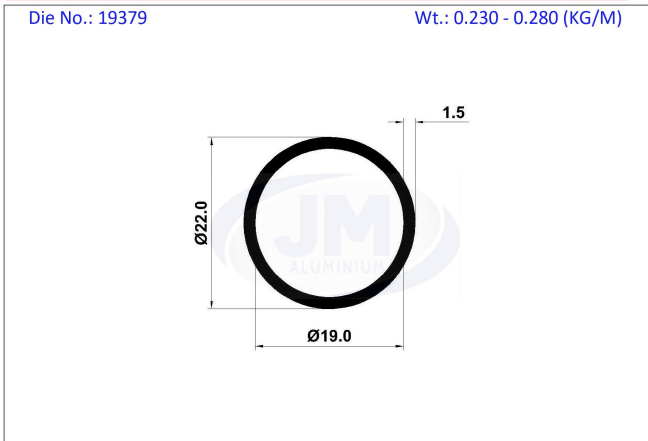
GEOMETRICAL SHAPES

Round Tube



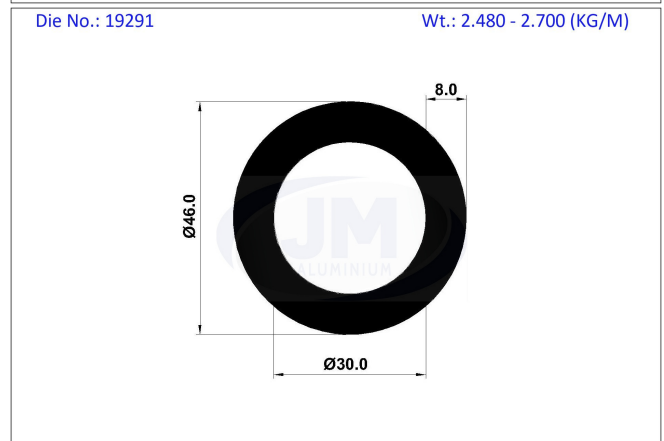
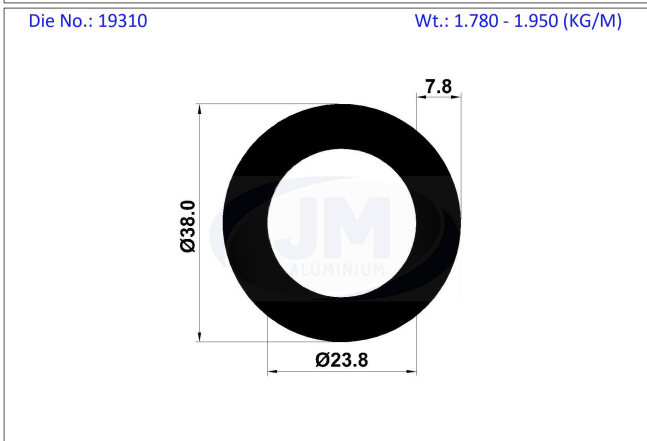
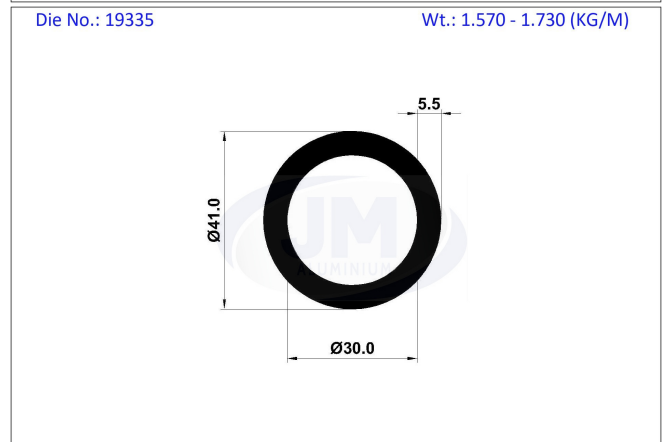
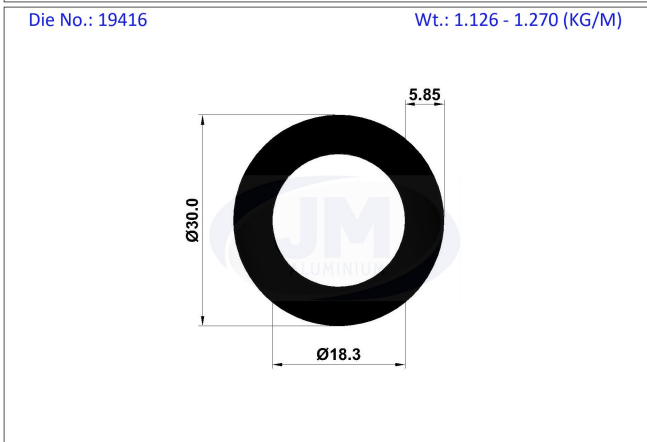
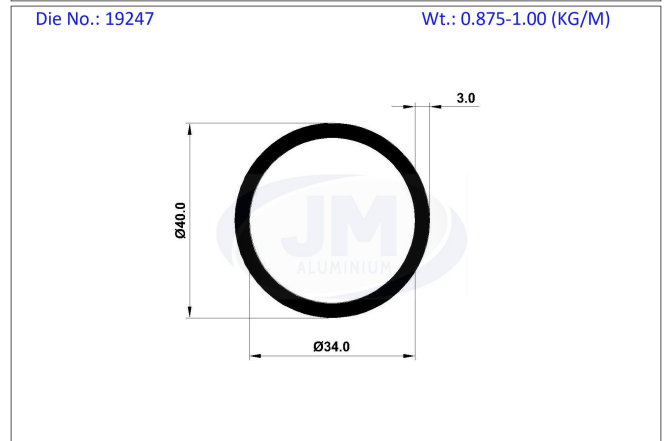
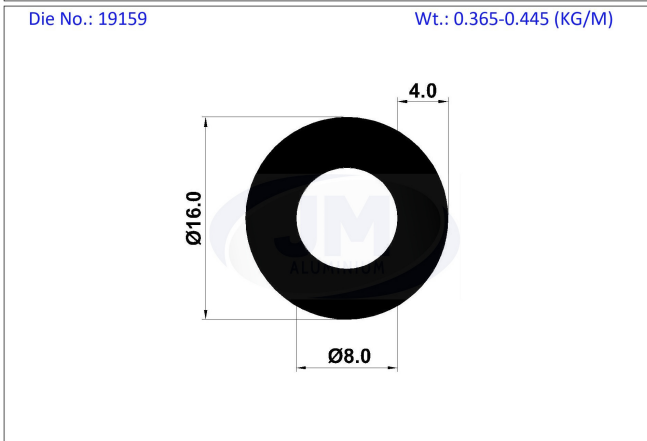
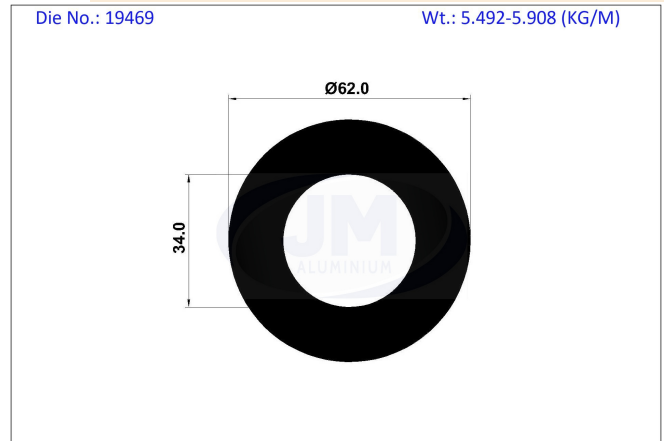
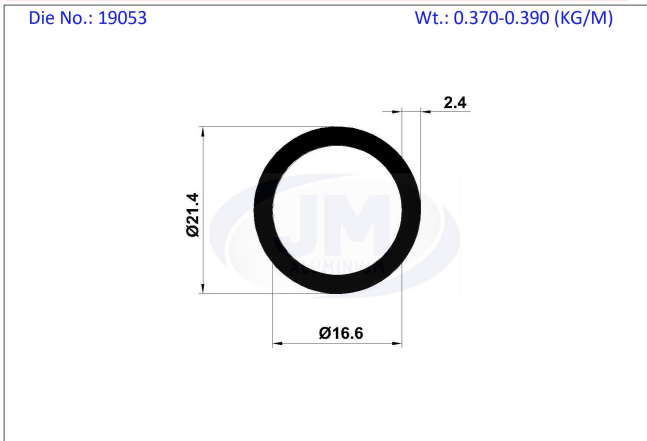
GEOMETRICAL SHAPES

Round Tube

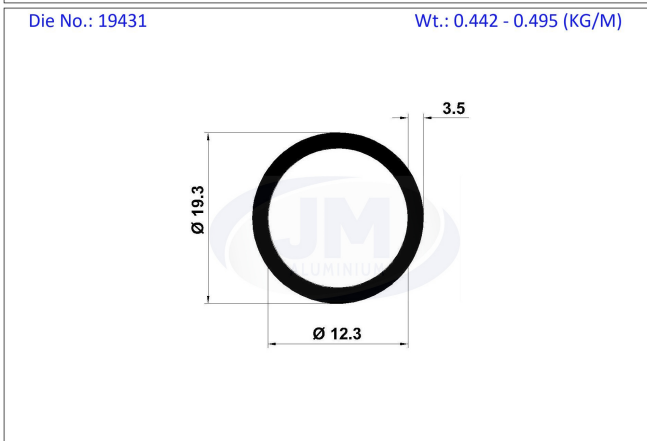
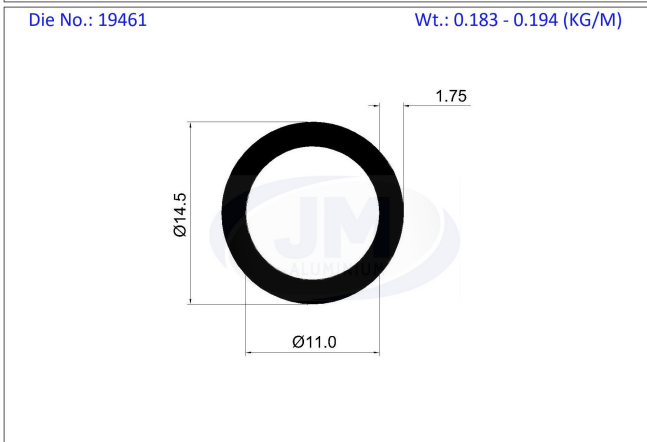
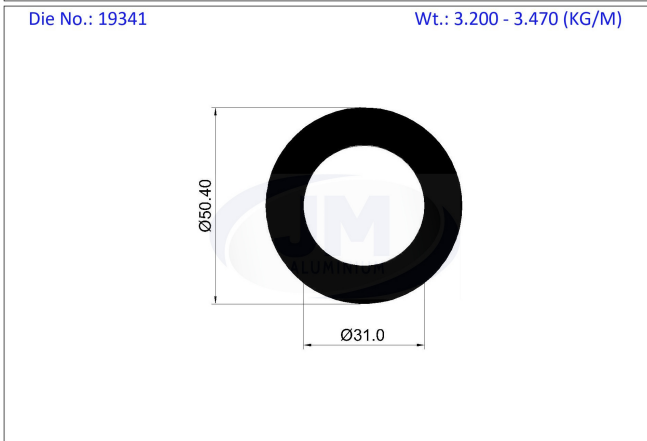
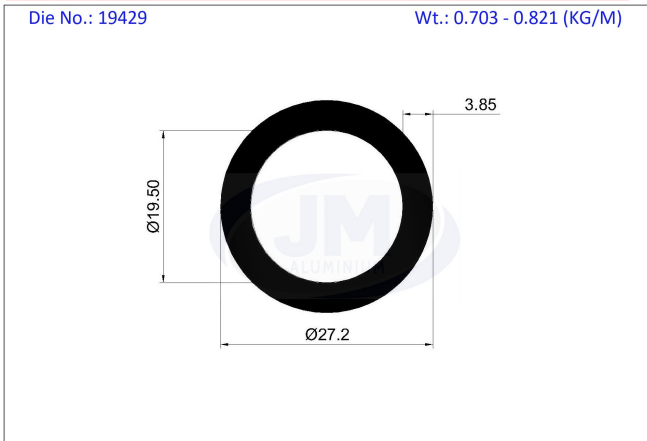


GEOMETRICAL SHAPES

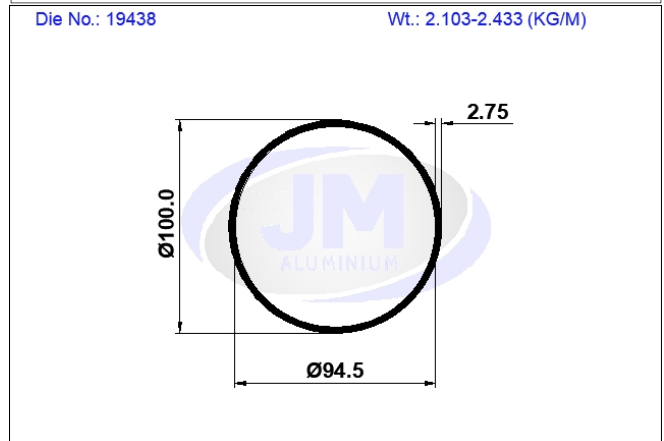
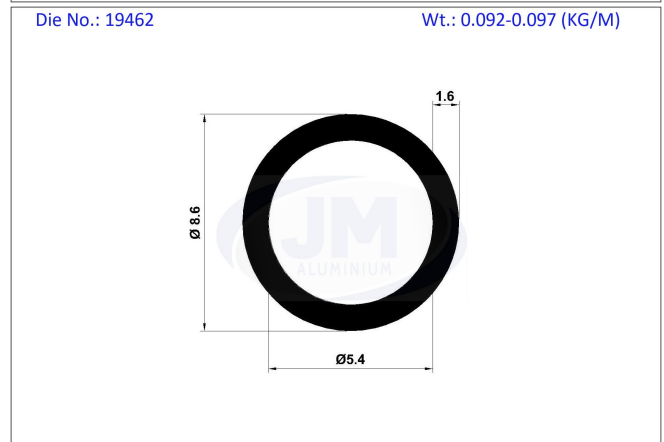
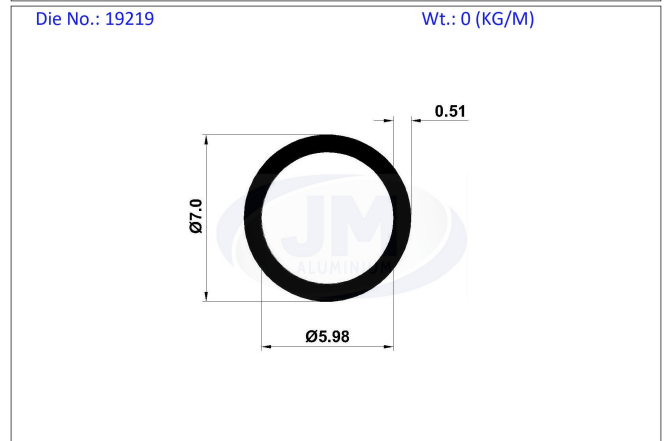
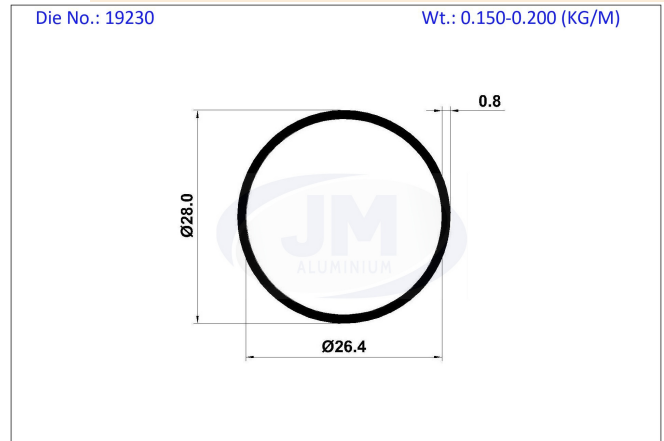
Round Tube



GEOMETRICAL SHAPES

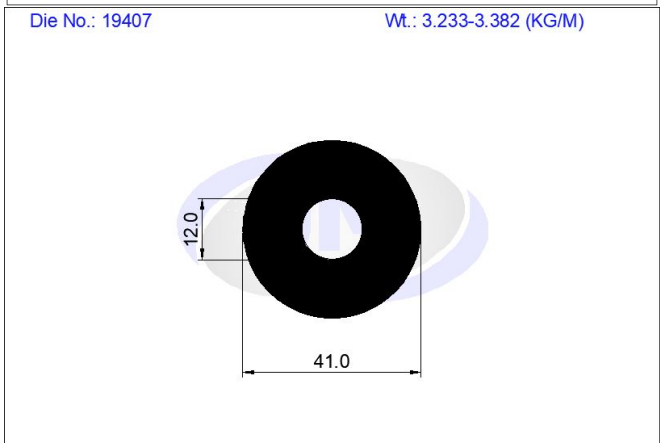
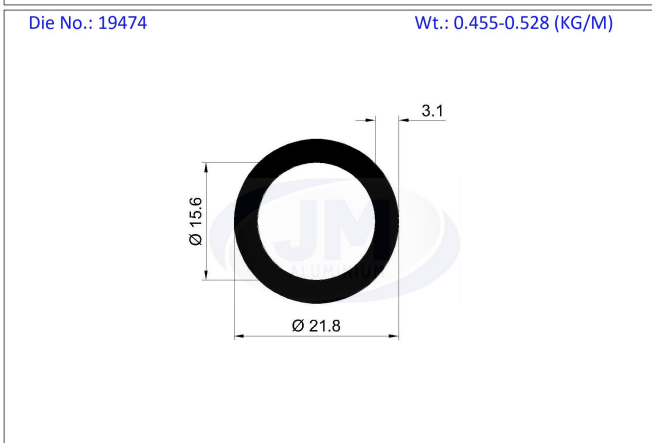
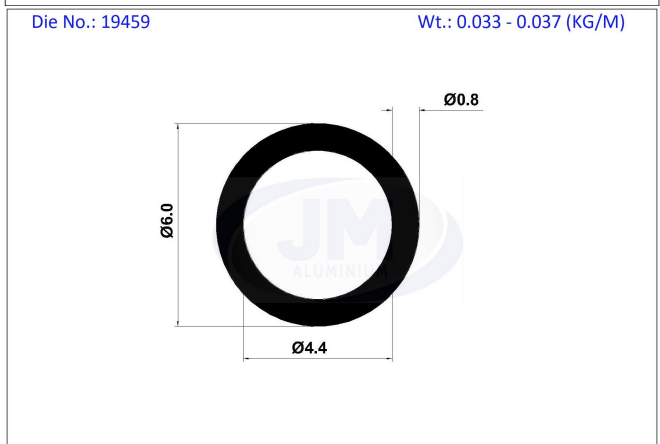
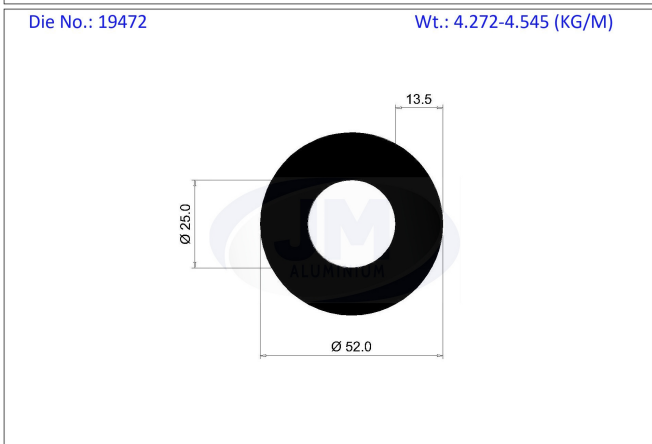
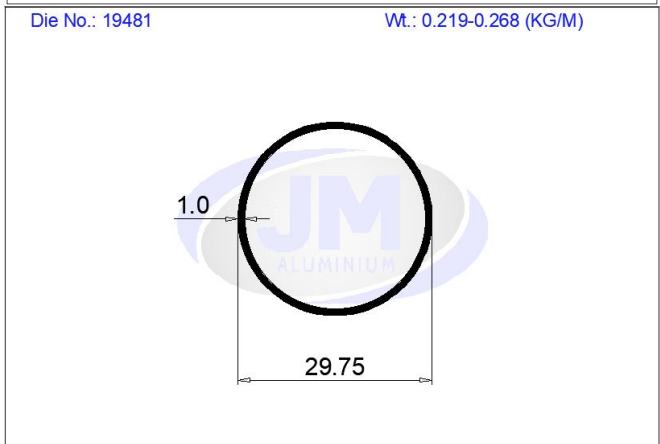
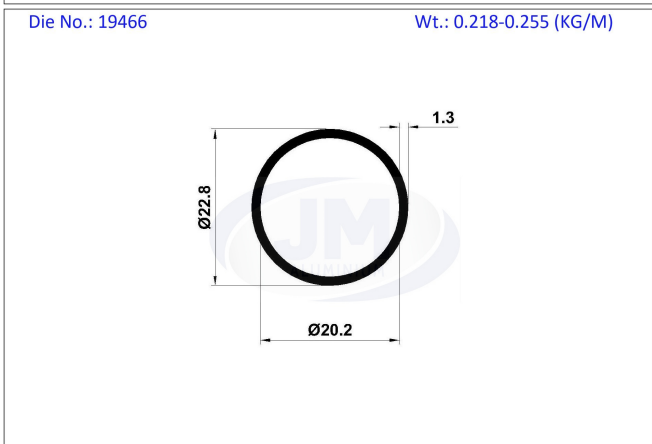
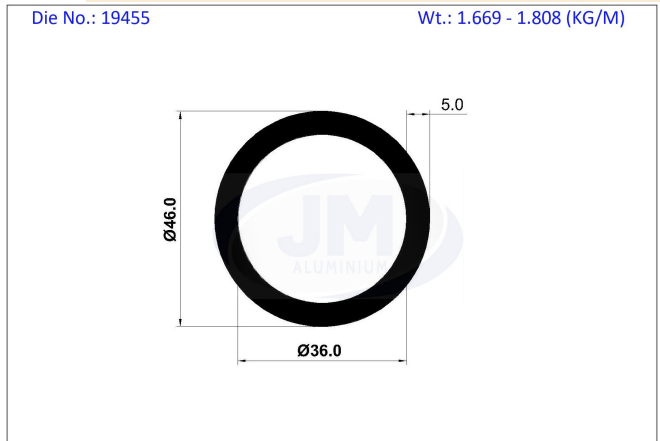
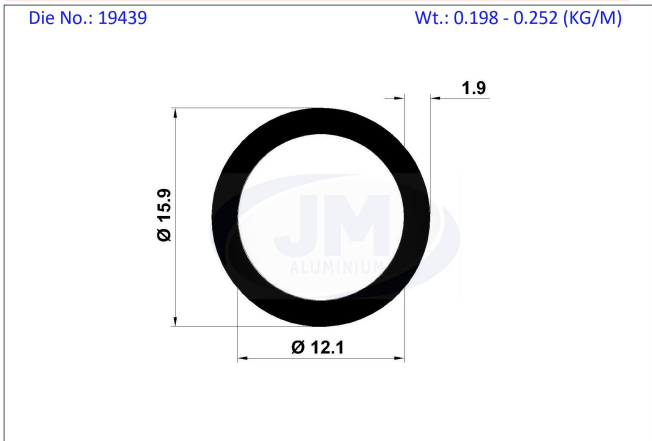


Round Tube



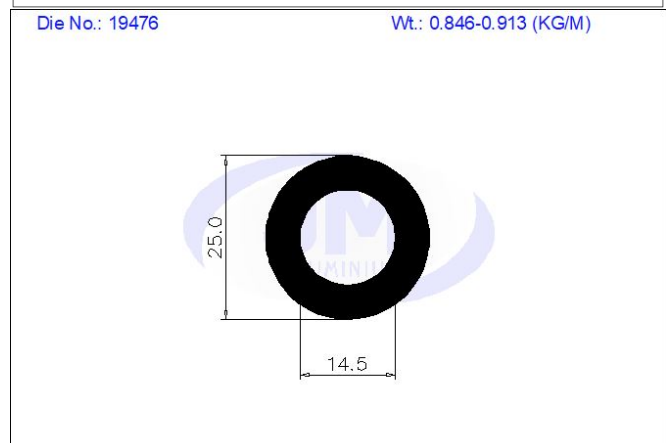
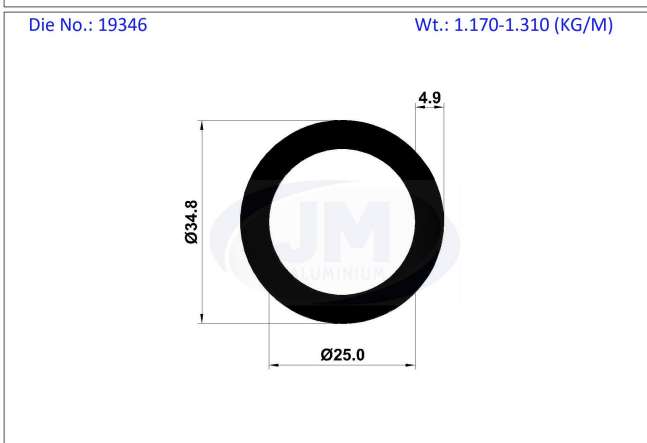
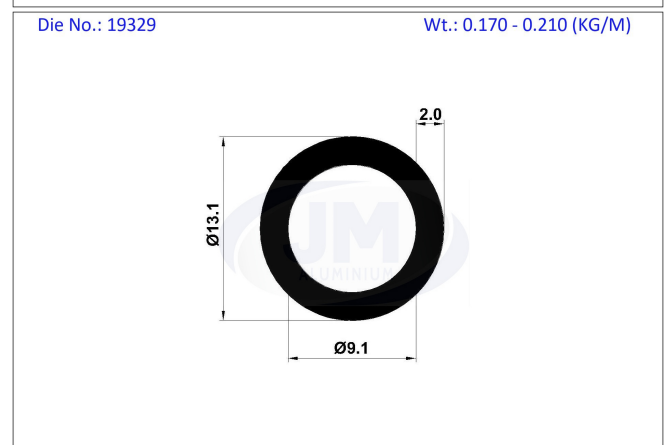
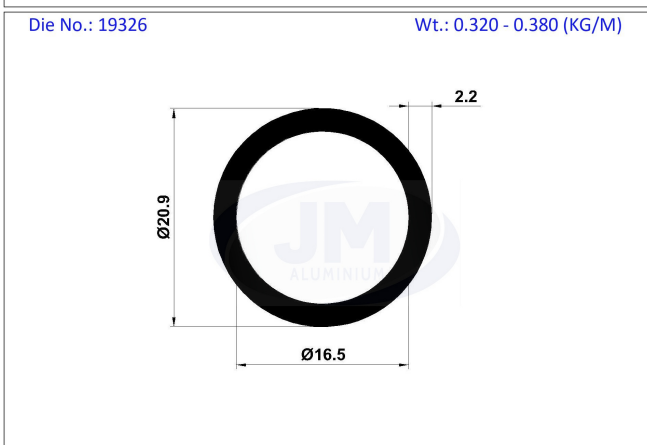
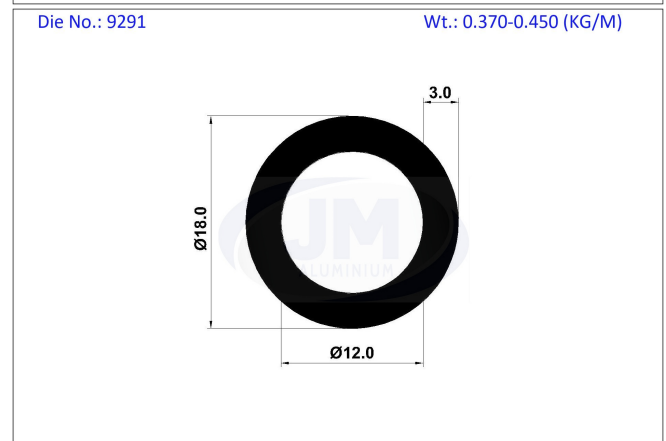
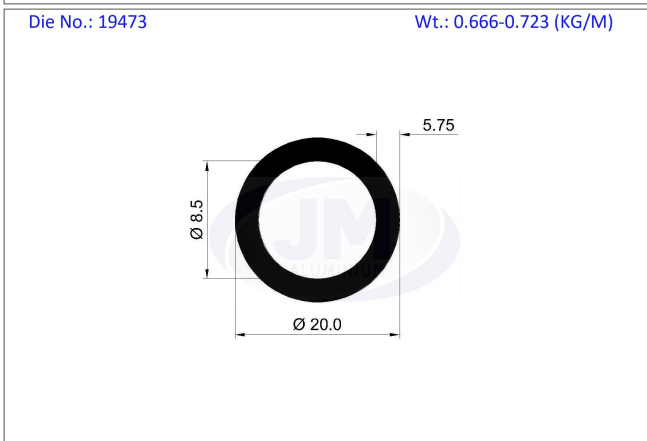
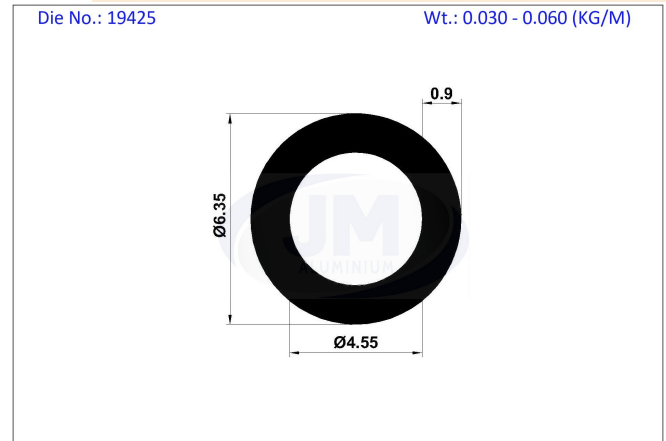
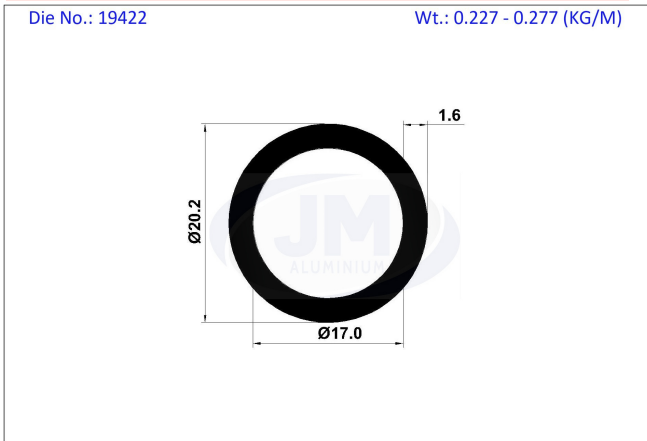
GEOMETRICAL SHAPES

Round Tube



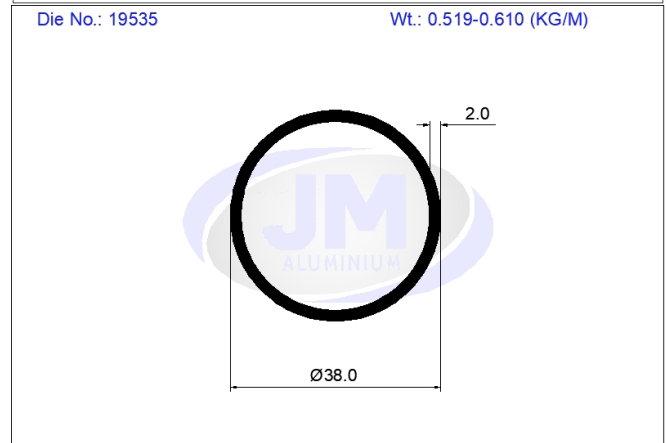
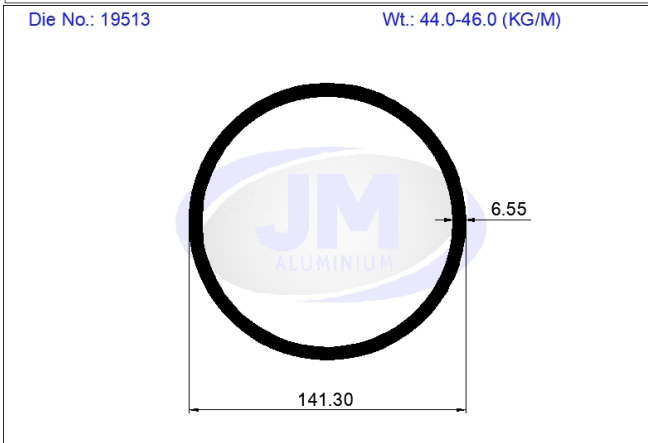
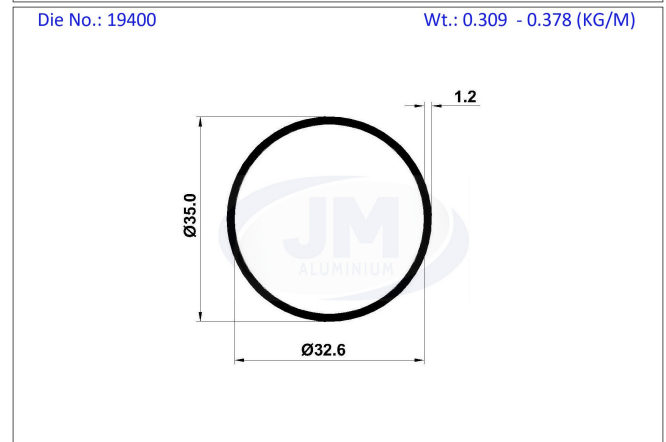
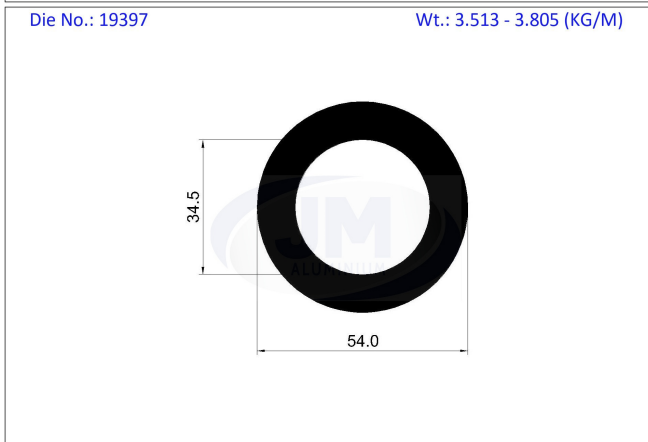
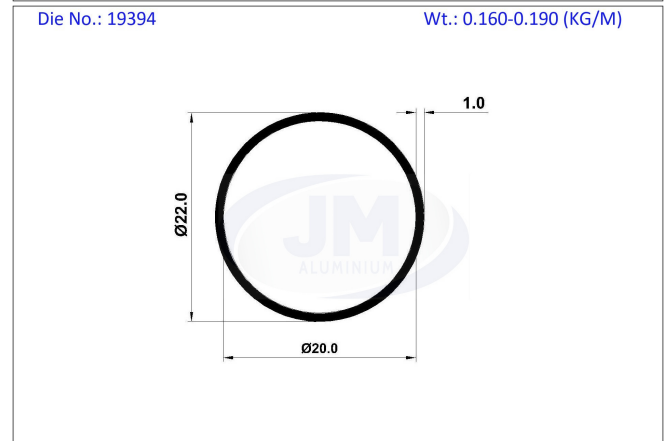
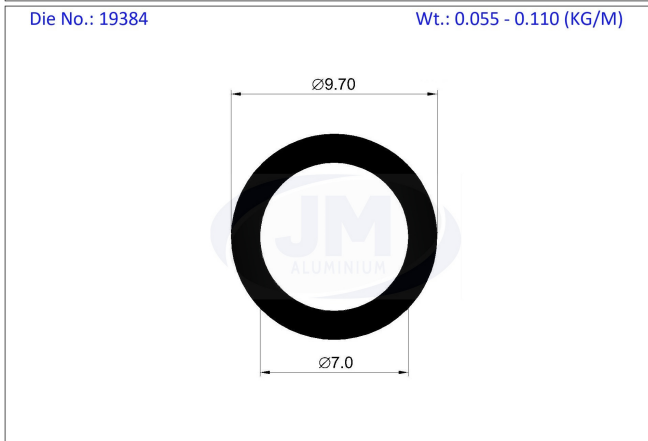
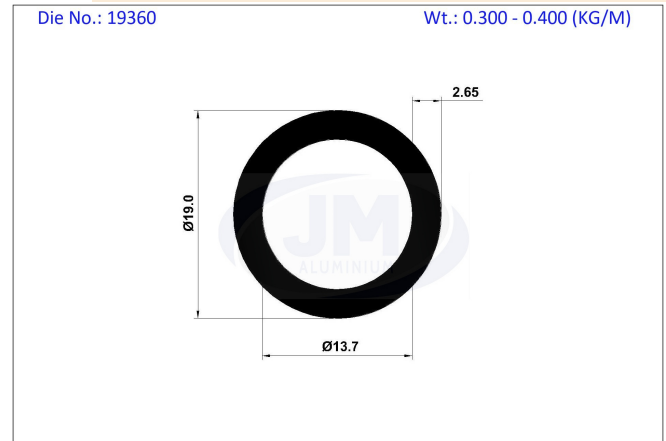
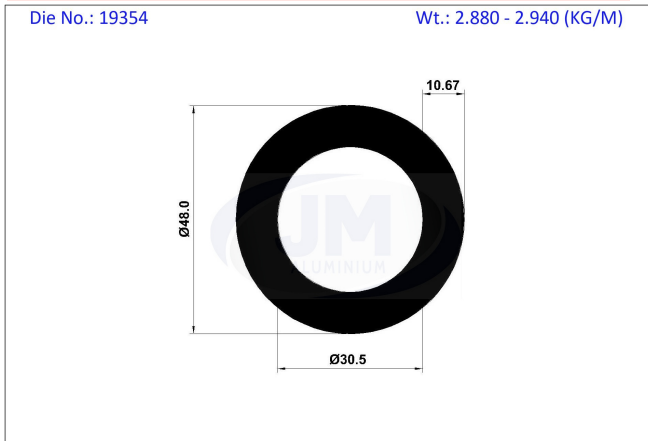
GEOMETRICAL SHAPES

Round Tube



GEOMETRICAL SHAPES

Round Tube



GEOMETRICAL SHAPES

Round Tube

Die No.: 19537	Wt.: 0.107-0.146 (KG/M)	
Die No.: 19524	Wt.: 0.451-0.515 (KG/M)	
Die No.: 19510	Wt.: 3.721-4.465 (KG/M)	
Die No.: 19533	Wt.: 2.737-2.934 (KG/M)	

Die No.: 19539	Wt.: 5.609-5.847 (KG/M)	
Die No.: 19534	Wt.: 0.279-0.299 (KG/M)	
Die No.: 19531	Wt.: 0.235-0.262 (KG/M)	
Die No.: 19488	Wt.: 1.487-1.742 (KG/M)	

GEOMETRICAL SHAPES

Round Tube

Die No.: 19453	Wt.: 0.045-0.075 (KG/M)	
Die No.: 19542	Wt.: 0.000-0.000 (KG/M)	
Die No.: 19544	Wt.: 0.045-0.051 (KG/M)	
Die No.: 19508	Wt.: 0.292-0.356 (KG/M)	

Die No.: 19532	Wt.: 0.046-0.052 (KG/M)	
Die No.: 19543	Wt.: 0.043-0.049 (KG/M)	
Die No.: 19548	Wt.: 9.325-9.691 (KG/M)	
Die No.: 19545	Wt.: 0.028-0.034 (KG/M)	

GEOMETRICAL SHAPES

Round Tube

Die No.: 19546	Wt.: 0.058-0.066 (KG/M)	
Die No.: 19526	Wt.: 0.266-0.310 (KG/M)	
Die No.: 19523	Wt.: 0.634-0.744 (KG/M)	
Die No.: 19516	Wt.: 0.347-0.396 (KG/M)	

Die No.: 19521	Wt.: 0.039-0.044 (KG/M)	
Die No.: 19522	Wt.: 0.151-0.211 (KG/M)	
Die No.: 19515	Wt.: 0.296-0.339 (KG/M)	
Die No.: 19553	Wt.: 0.161-0.206 (KG/M)	

GEOMETRICAL SHAPES

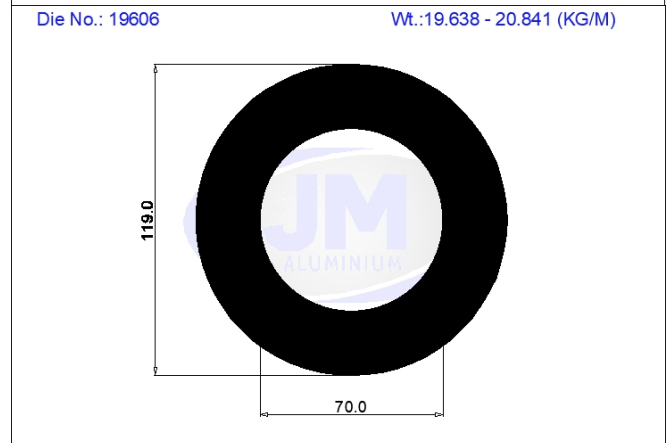
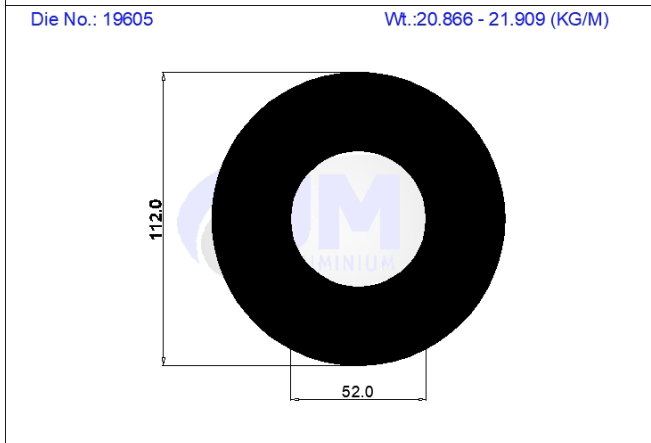
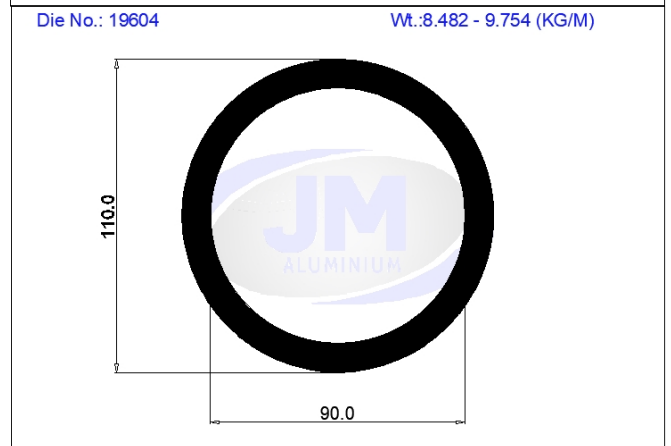
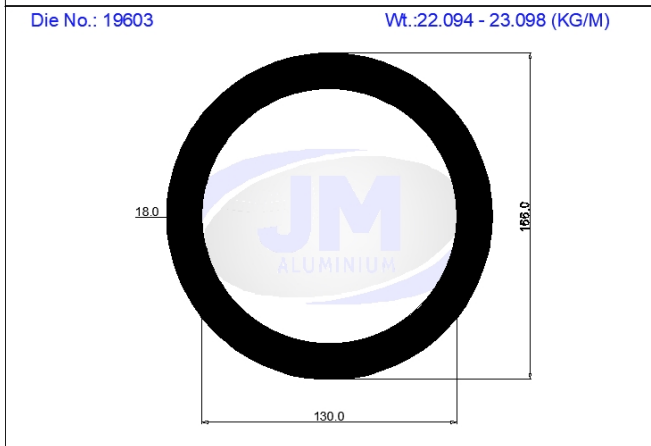
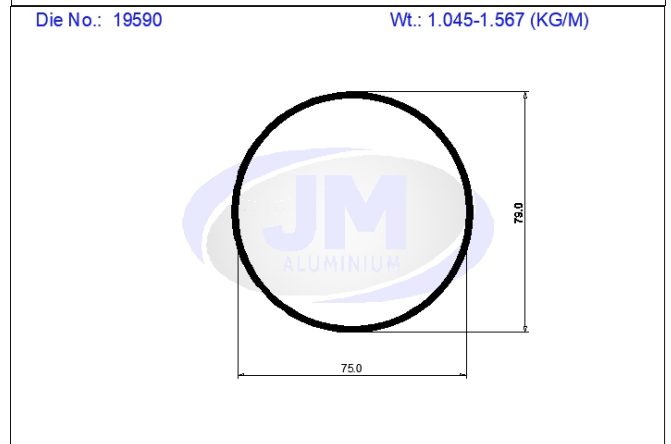
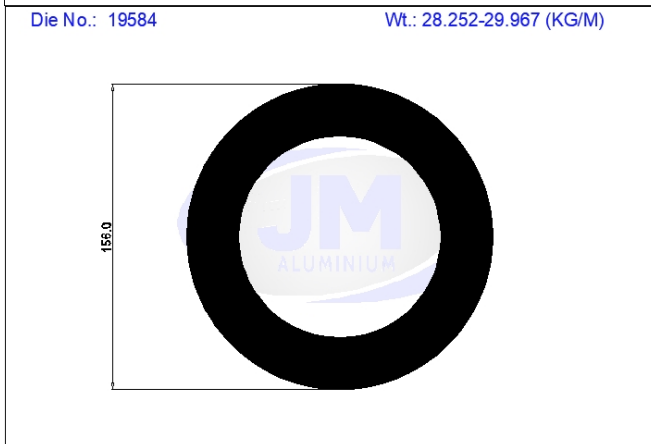
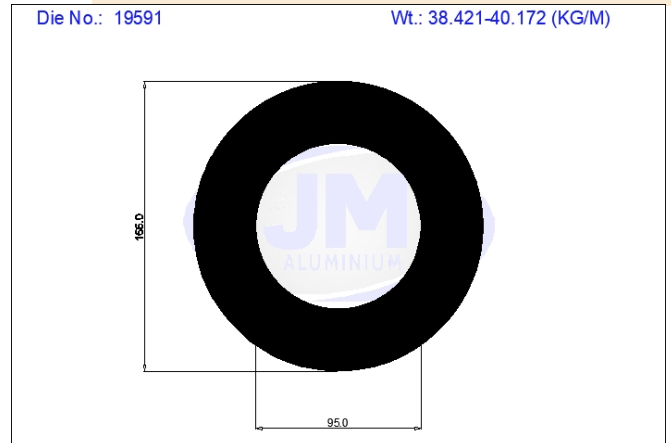
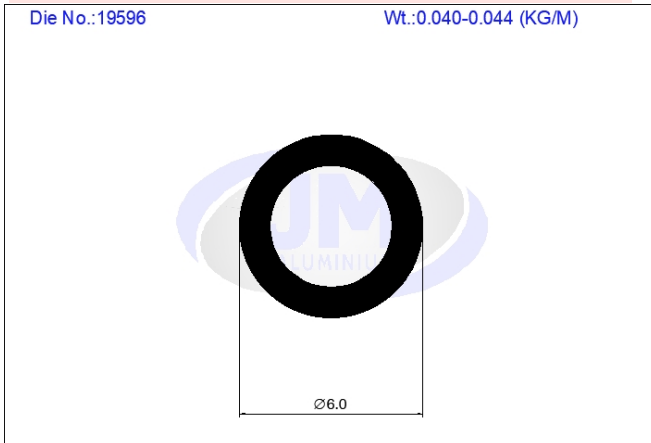
Round Tube

Die No.: 19562	Wt.: 0.519-0.649 (KG/M)
Die No.: 19538	Wt.: 1.729-1.952 (KG/M)
Die No.: 19552	Wt.: 5.340-8.010 (KG/M)
Die No.: 19498	Wt.: 0.156-0.234 (KG/M)

Die No.: 19567	Wt.: 10.043 - 11.056 (KG/M)
Die No.: 19517	Wt.: 0.099 - 0.139 (KG/M)
Die No.: 19494	Wt.: 0.212-0.253 (KG/M)
Die No.: 19599	Wt.: 0.415 - 0.534 (KG/M)

GEOMETRICAL SHAPES

Round Tube



GEOMETRICAL SHAPES

Round Tube

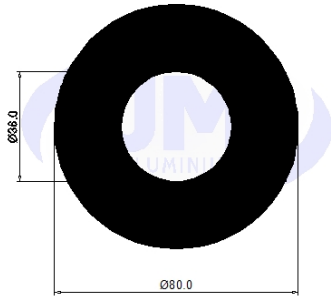
Die No.: 19607	Wt.:30.305 - 32.071 (KG/M)
Die No.: 19613	Wt.: 0.963 - 1.108 (KG/M)
Die No.: 19641	Wt.: 0.140-0.190 (KG/M)
Die No.: 19651	Wt.:4.933-5.309 (KG/M)

Die No.: 19608	Wt.: 0.043 - 0.053 (KG/M)
Die No.: 19640	Wt.: 1.819 - 1.980 (KG/M)
Die No.: 19642	Wt.: 0.740 - 0.828 (KG/M)
Die No.: 19654	Wt.:1.361 - 1.469 (KG/M)

GEOMETRICAL SHAPES

Die No.: 19657

Wt.: 10.634-11.013 (KG/M)

**Round Tube**

Die No.: 19658

Wt.: 0.657 - 0.818 (KG/M)

