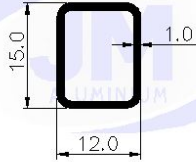


GEOMETRICAL SHAPES

Rectangular Tube

Die No.: 5806

Wt.: 0.115-0.145 (KG/M)



Die No.:10012

Wt.:0.700-0.820 (KG/M)



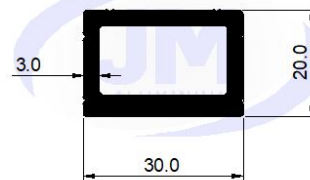
Die No.: 10087

Wt.: 12.711-13.038 (KG/M)



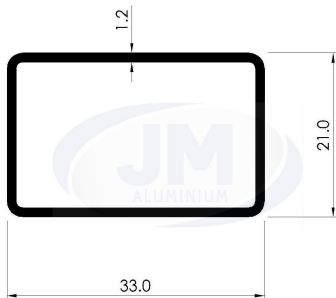
Die No.: 45681

Wt.: 0.720-0.830 (KG/M)



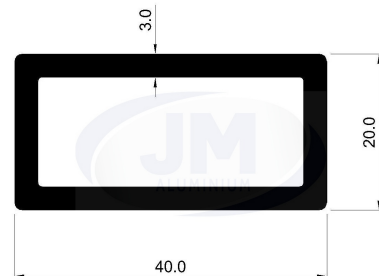
Die No.: 10028

Wt.: 0.2935-0.355 (KG/M)



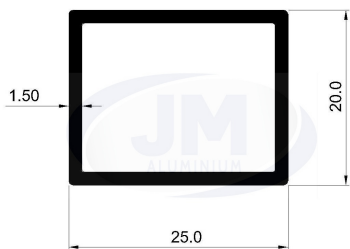
Die No.: 10034

Wt.: 0.810-0.930 (KG/M)



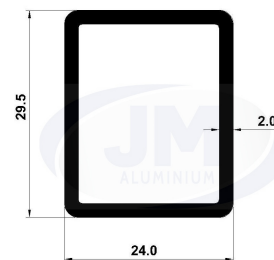
Die No.: 10037

Wt.: 0.310-0.370 (KG/M)

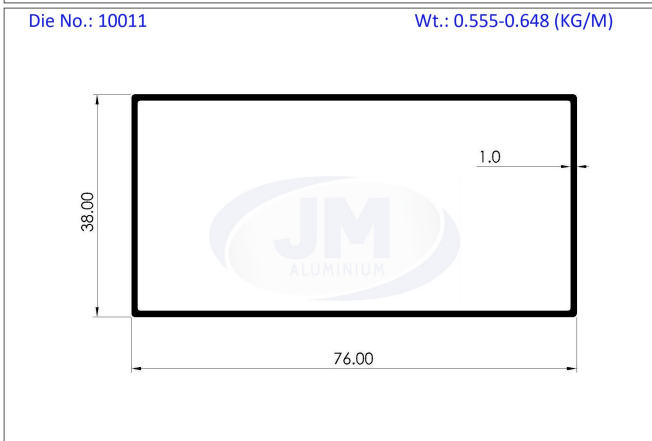
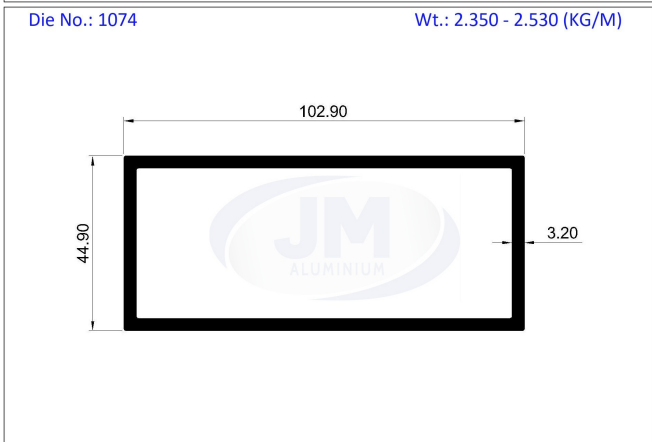
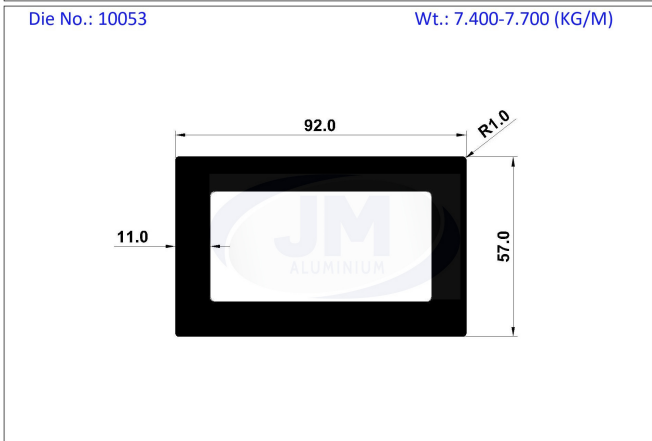
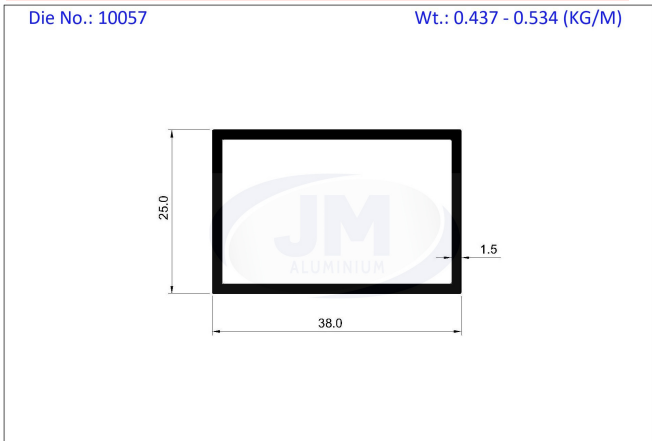


Die No.: 10058

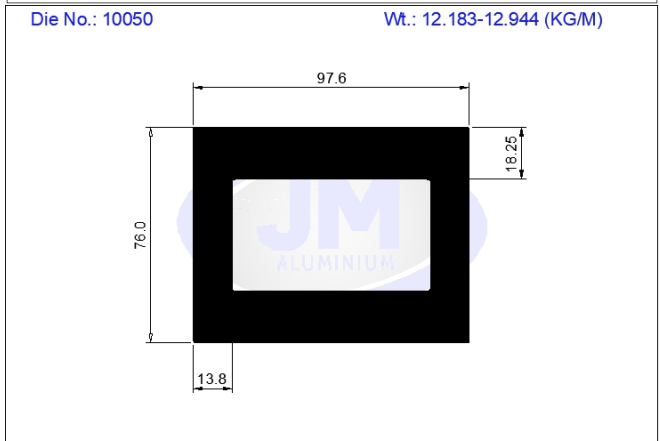
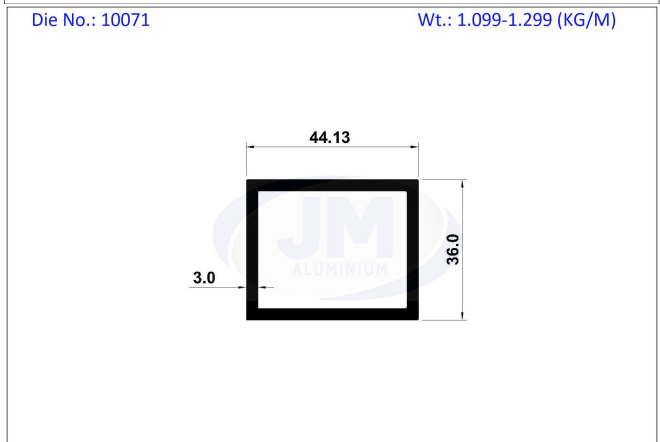
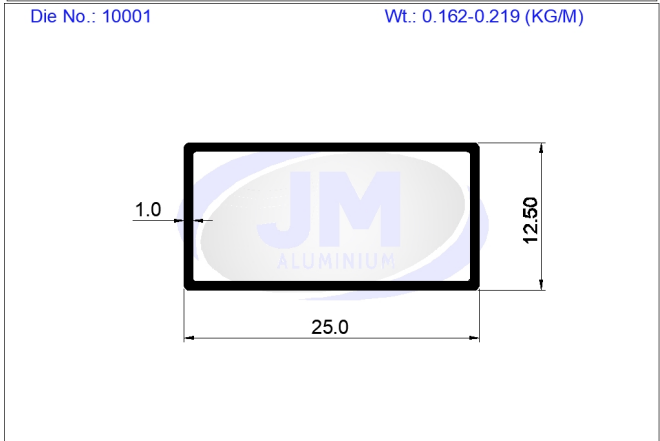
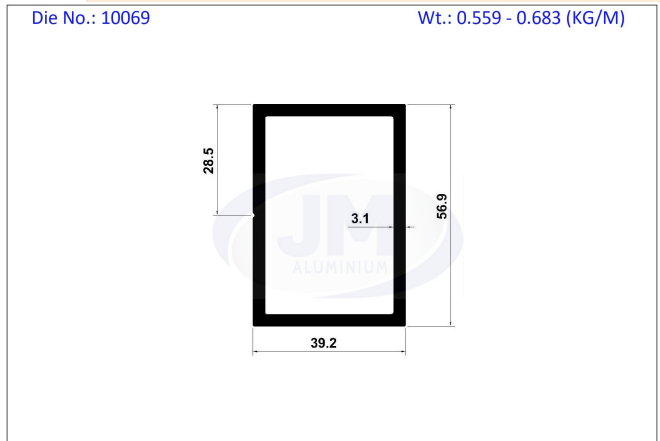
Wt.: 0.473 - 0.578 (KG/M)



GEOMETRICAL SHAPES



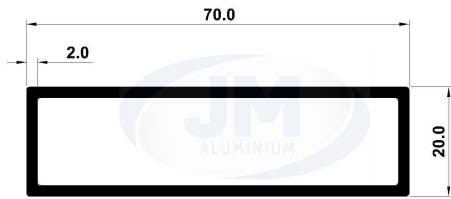
Rectangular Tube



GEOMETRICAL SHAPES

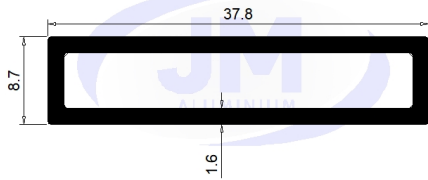
Die No.: 10055

Wt.: 0.880 - 0.980 (KG/M)



Die No.: 38648

Wt.: 0.316-0.432 (KG/M)



Rectangular Tube

Die No.: 10084

Wt.: 0.266-0.444 (KG/M)

