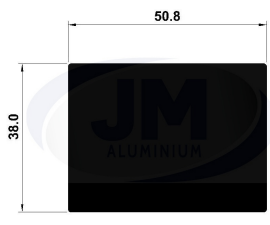


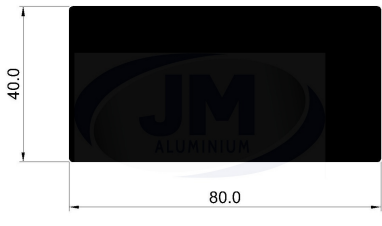
GEOMETRICAL SHAPES

Die No.: 12327 Wt.: 5.002 - 5.419 (KG/M)



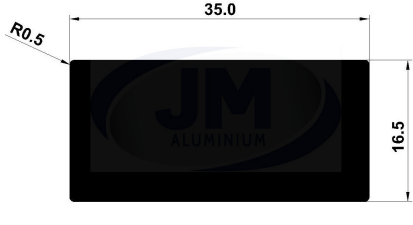
50.8
38.0

Die No.: 12301 Wt.: 8.350 - 8.900 (KG/M)



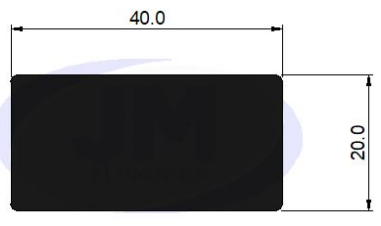
40.0
80.0

Die No.: 12280 Wt.: 1.480 - 1.630 (KG/M)



35.0
16.5
R0.5

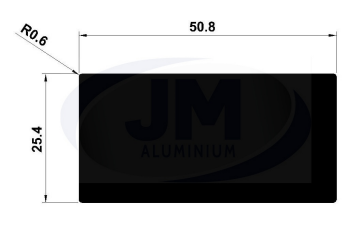
Die No.: 55414 Wt.: 2.070-2.250 (KG/M)



40.0
20.0

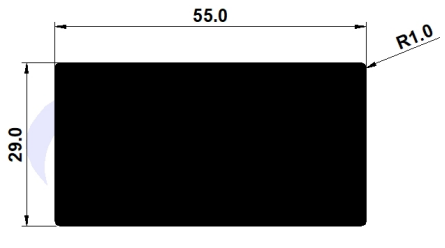
Rectangular Bars

Die No.: 12328 Wt.: 3.343 - 3.662 (KG/M)



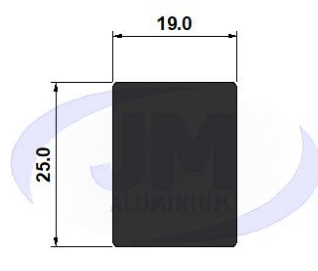
50.8
25.4
R0.6

Die No.: 12277 Wt.: 4.304-4.416 (KG/M)



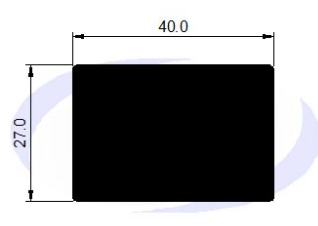
55.0
29.0
R1.0

Die No.: 10078 Wt.: 1.258-1.305 (KG/M)



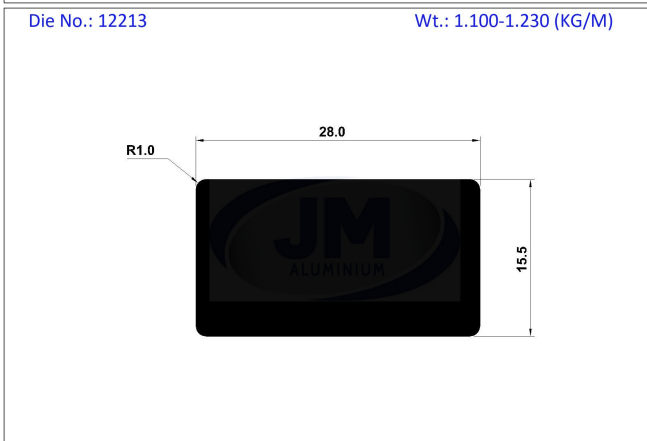
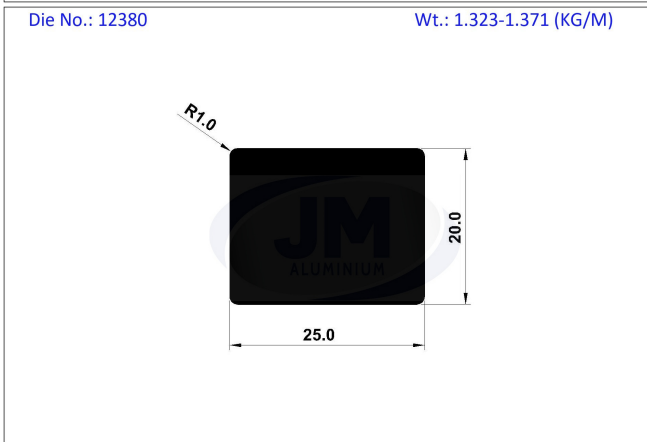
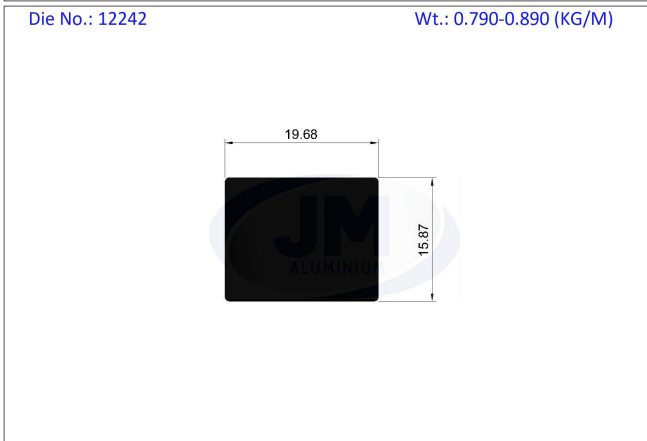
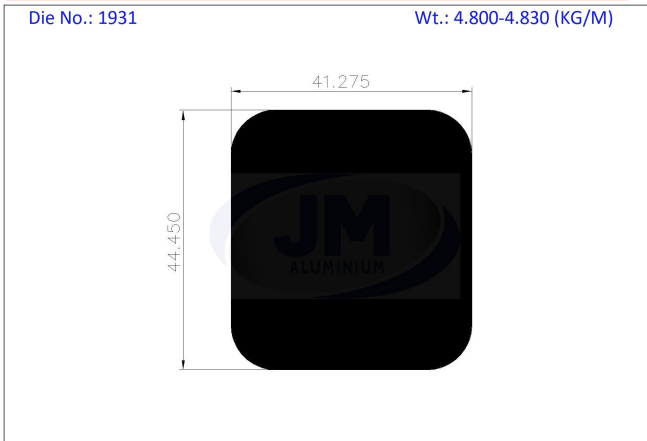
19.0
25.0

Die No.: 55418 Wt.: 2.800-3.000 (KG/M)

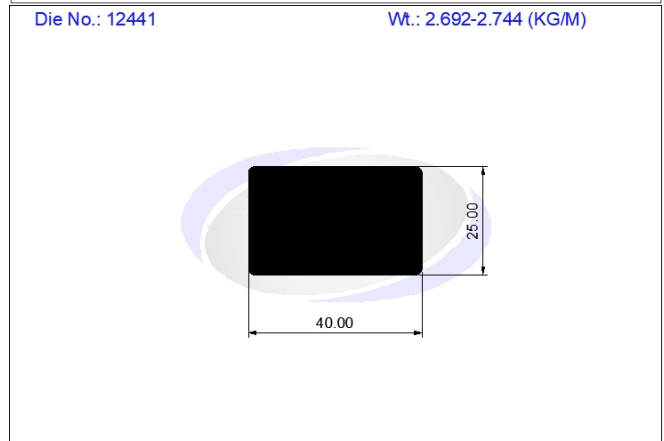
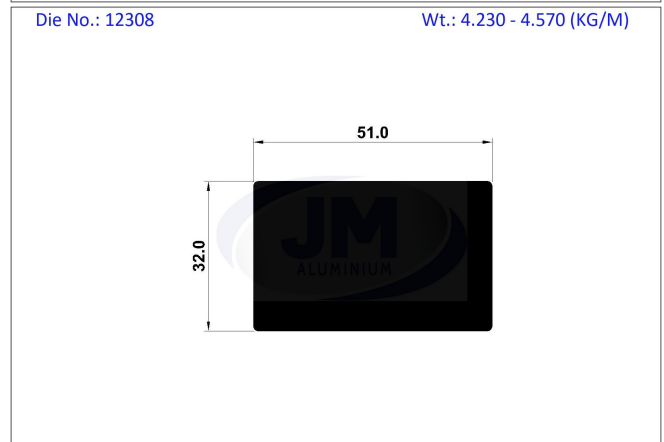
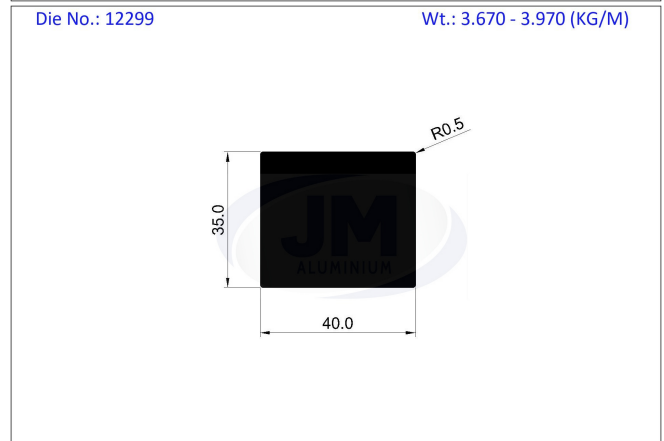
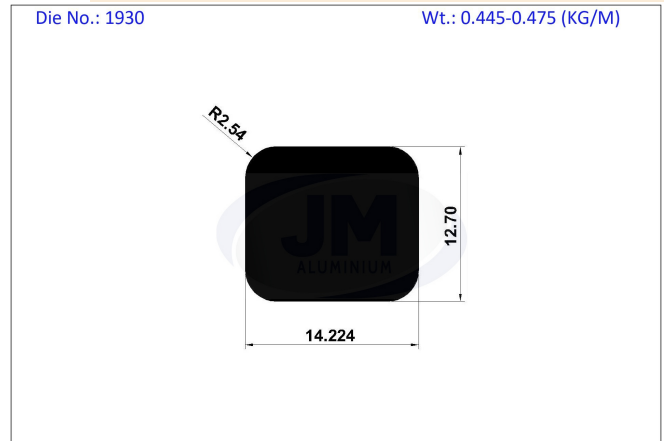


40.0
27.0

GEOMETRICAL SHAPES



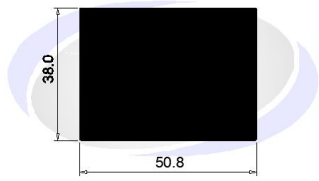
Rectangular Bars



GEOMETRICAL SHAPES

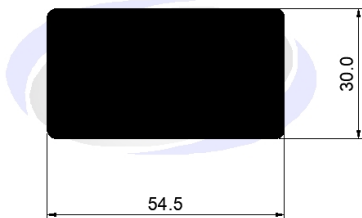
Die No.: 12396

Wt.: 5.140 - 5.259 (KG/M)



Die No.: 12427

Wt.: 4.402-4.492 (KG/M)



Rectangular Bars

Die No.: 12467

Wt.: 19.917 - 20.574 (KG/M)

