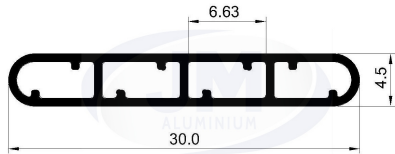


TRANSPORT

Die No.: 9056

Wt.: 0.150 (KG/M)



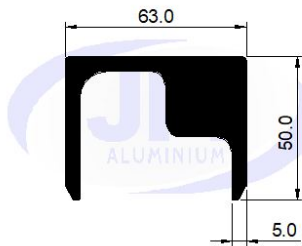
Die No.: 9095

Wt.: 0.600-0.630 (KG/M)



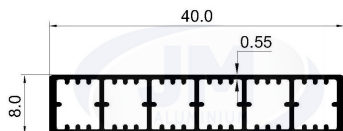
Die No.: 55416

Wt.: 3.370-3.650 (KG/M)



Die No.: 48050

Wt.: 0.250 - 0.300 (KG/M)



Radiator Tube/Heat Exchanger

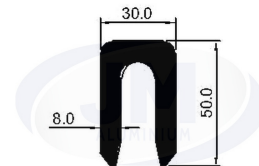
Die No.: 9077

Wt.: 0.130-1.160 (KG/M)



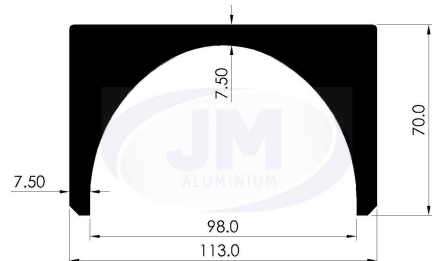
Die No.: 55415

Wt.: 2.280-2.470 (KG/M)



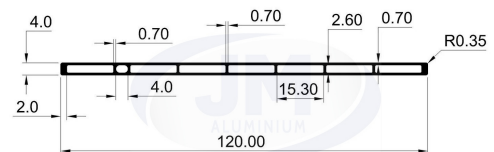
Die No.: 55040

Wt.: 7.870-8.350 (KG/M)

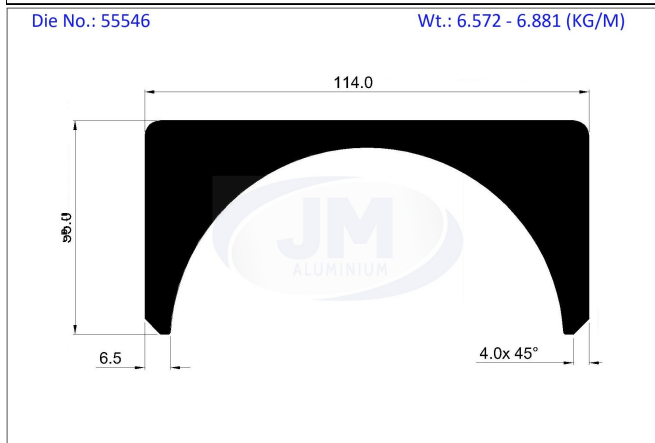
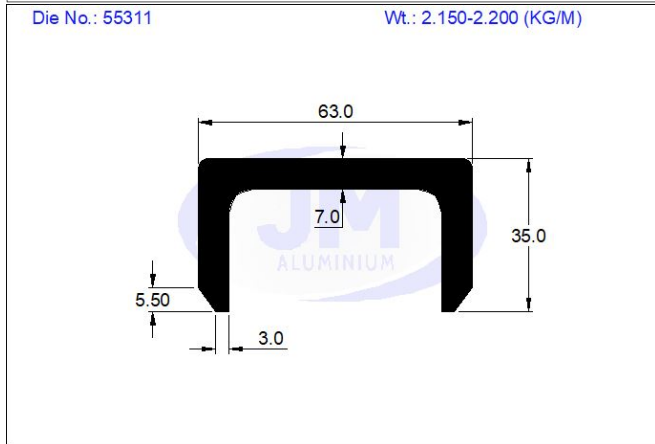
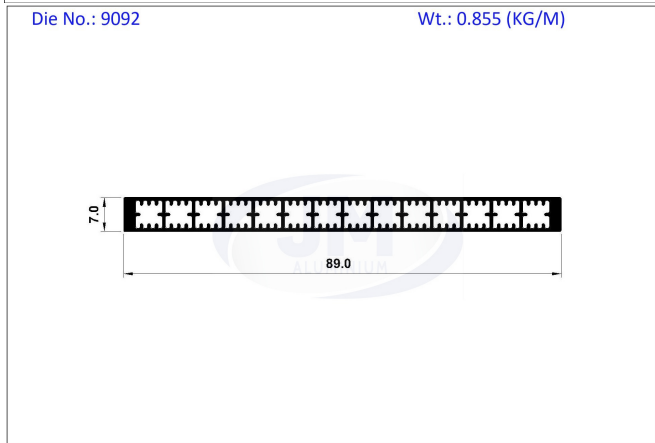
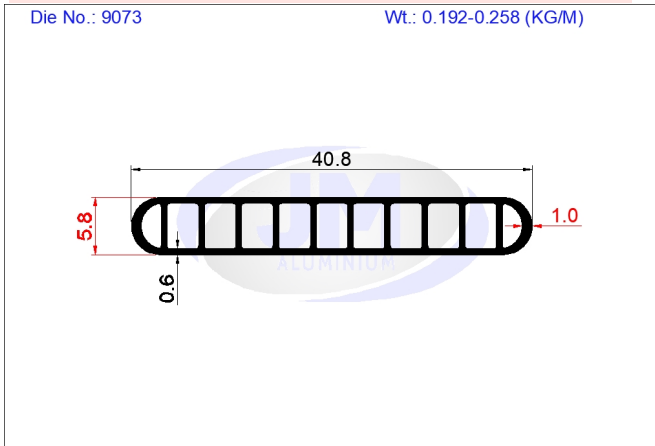


Die No.: 9074

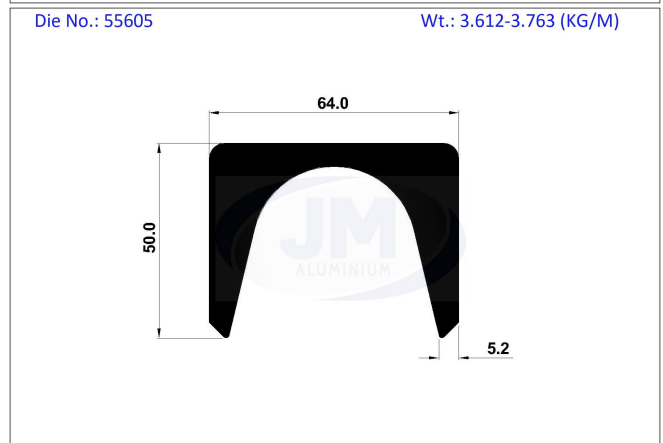
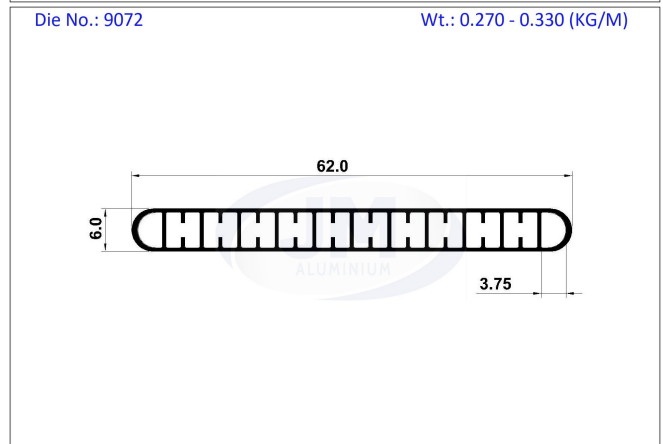
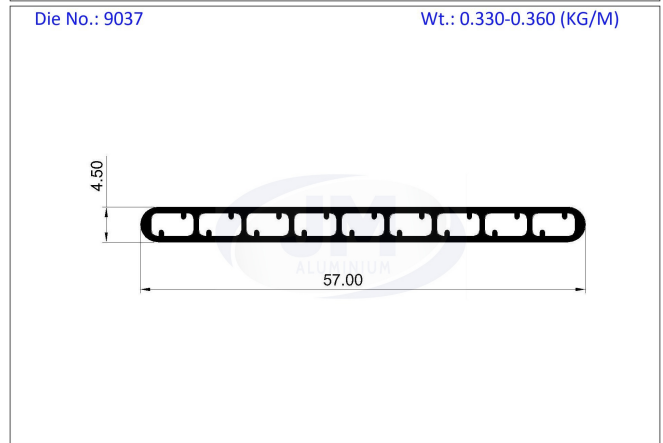
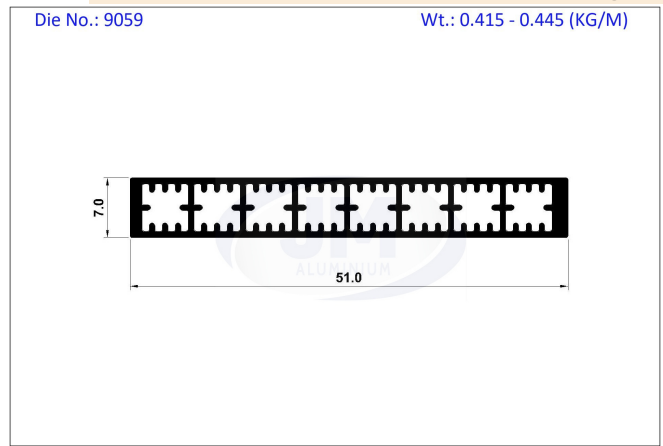
Wt.: 0.480 - 0.550 (KG/M)



TRANSPORT



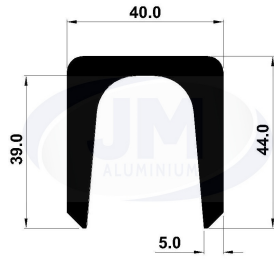
Radiator Tube/Heat Exchanger



TRANSPORT

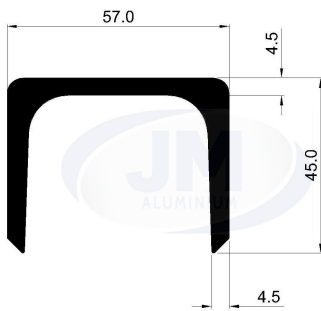
Die No.: 55604

Wt.: 1.918-2.039 (KG/M)



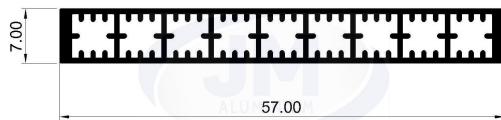
Die No.: 55550

Wt.: 1.809 - 1.953 (KG/M)



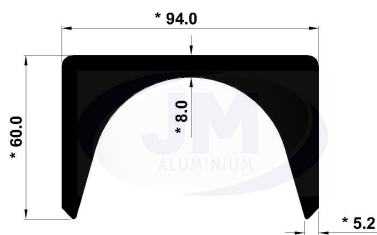
Die No.: 9044

Wt.: 0.435-0.465 (KG/M)



Die No.: 55601

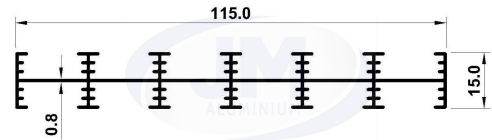
Wt.: 6.112-6.308 (KG/M)



Radiator Tube/Heat Exchanger

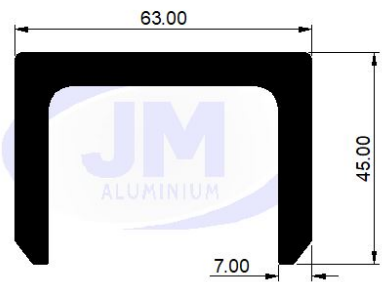
Die No.: 48503

Wt.: 0.680 - 0.790 (KG/M)



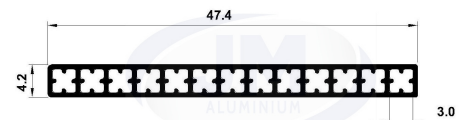
Die No.: 55305

Wt.: 2.500-2.700 (KG/M)



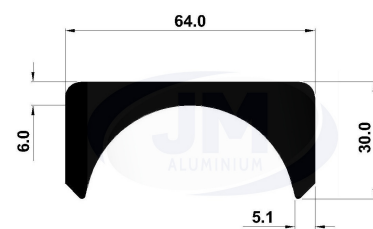
Die No.: 9089

Wt.: 0.260 (KG/M)



Die No.: 55602

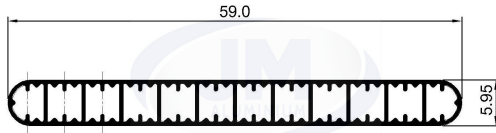
Wt.: 2.410-2.521 (KG/M)



TRANSPORT

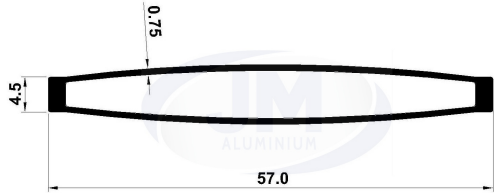
Die No.: 48501

Wt.: 0.280 - 0.340 (KG/M)



Die No.: 9091

Wt.: 0.255 (KG/M)



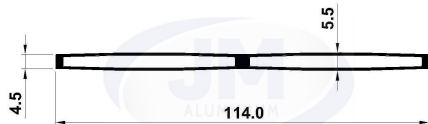
Die No.: 9062

Wt.: 0.345 (KG/M)



Die No.: 9054

Wt.: 0.560 (KG/M)



Radiator Tube/Heat Exchanger

Die No.: 9058

Wt.: 0.210 (KG/M)



Die No.: 9060

Wt.: 0.108 (KG/M)



Die No.: 9047

Wt.: 0.405-0.435 (KG/M)

