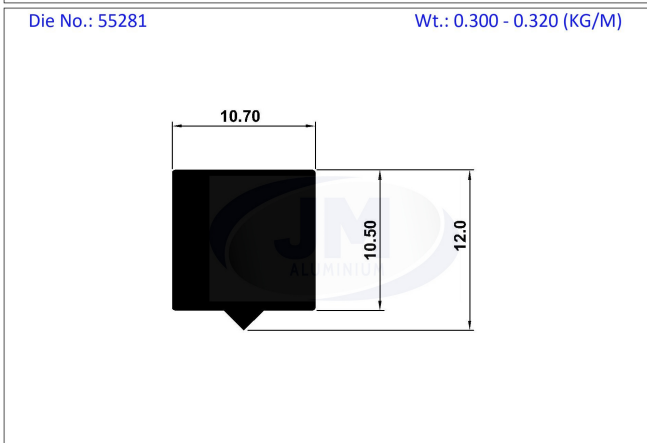
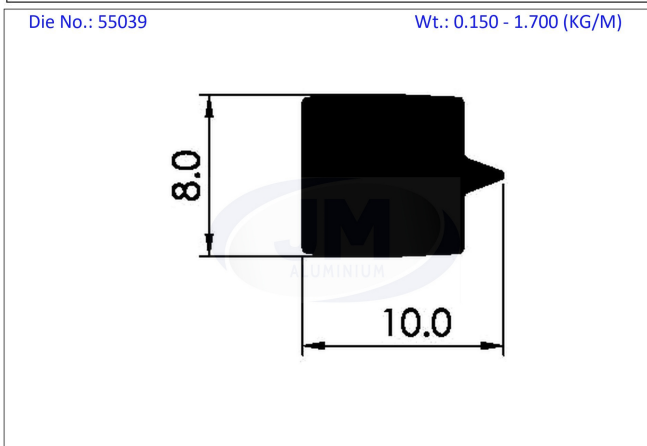
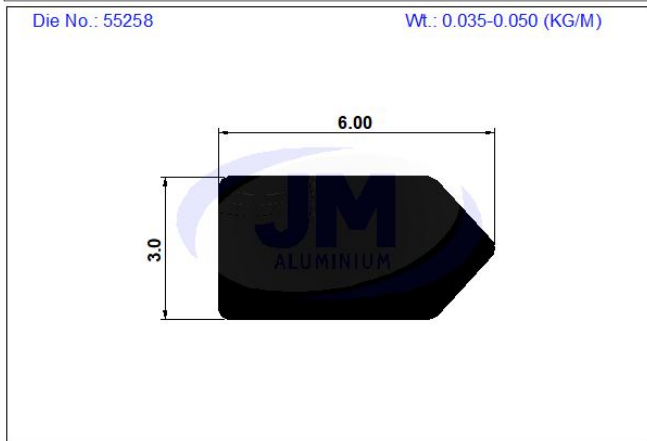
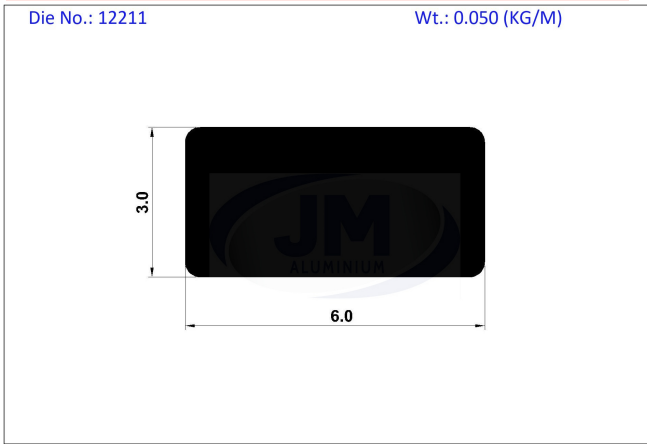
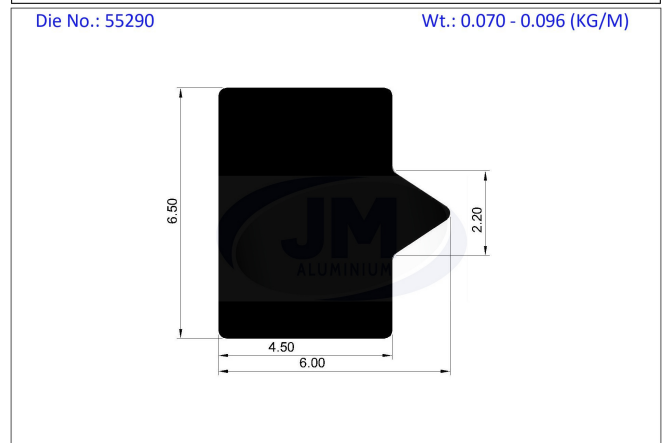
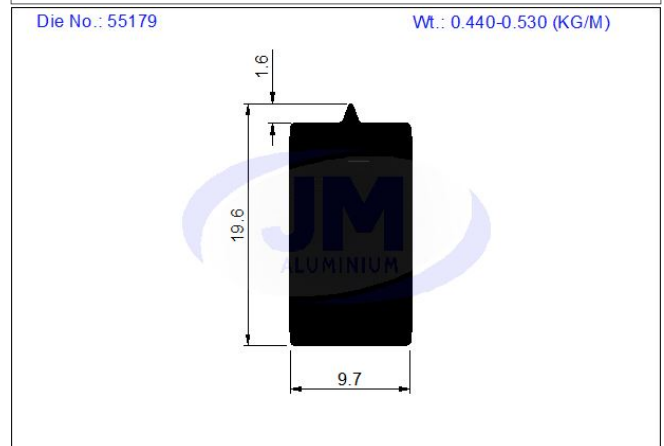
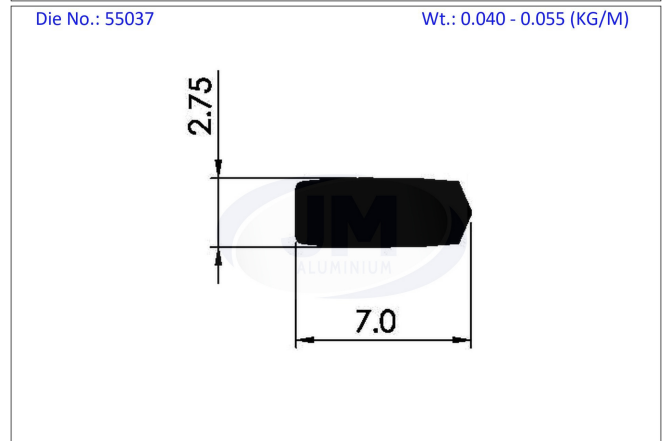
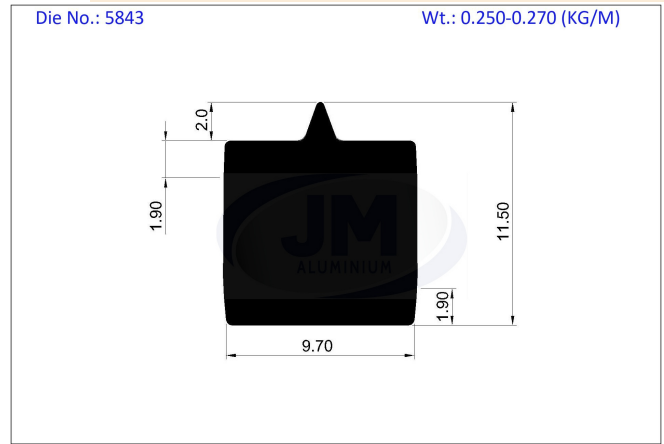


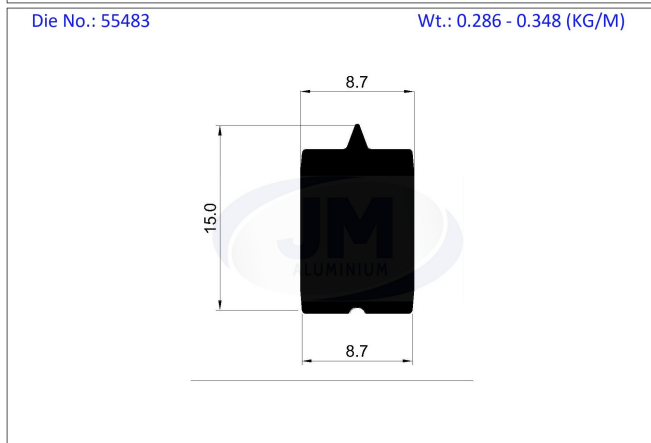
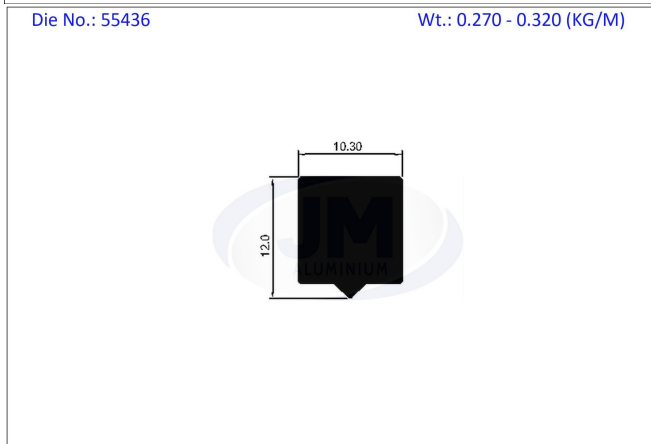
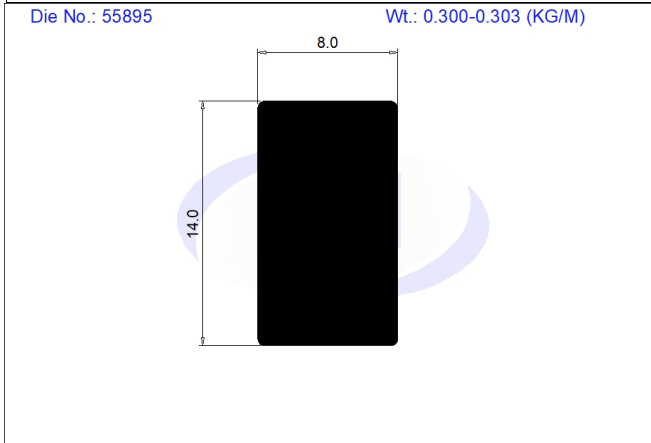
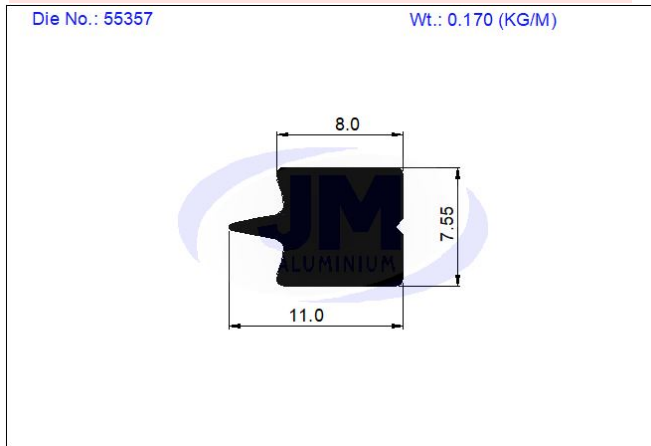
**PRECISION EXTRUSION**



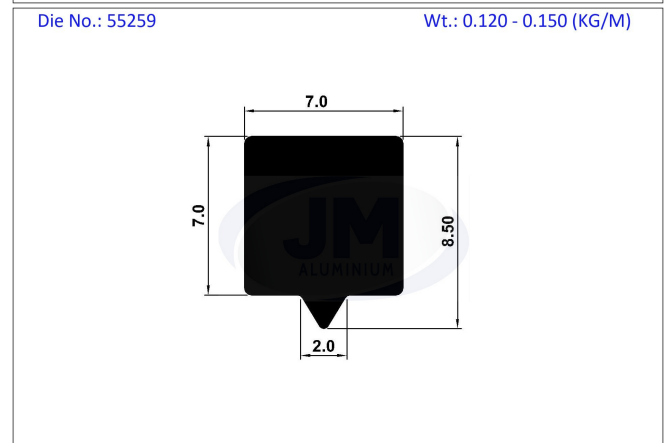
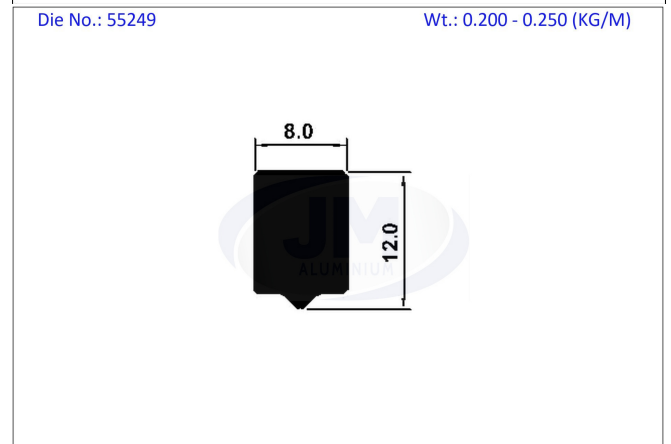
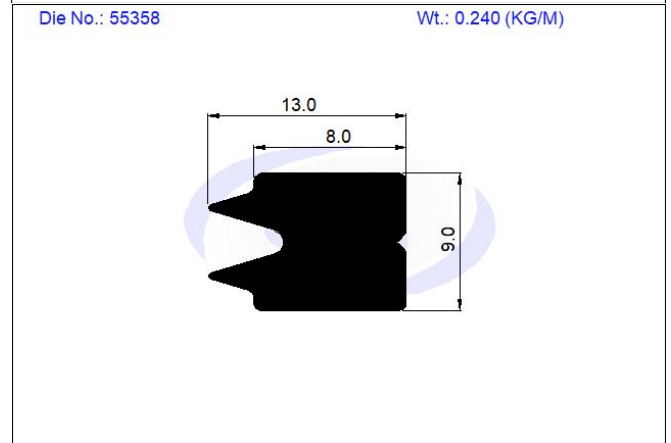
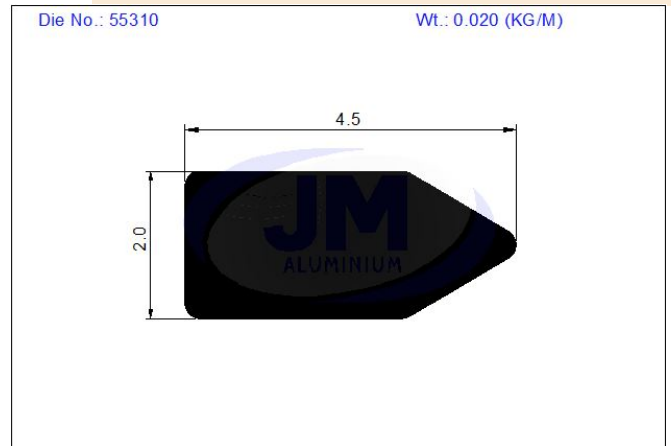
**Precise Side Bar**



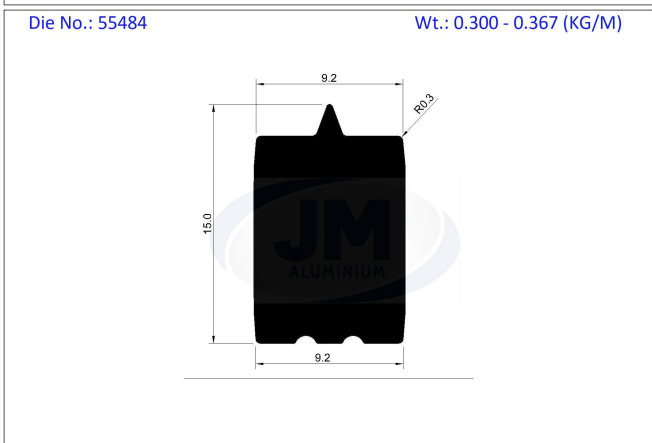
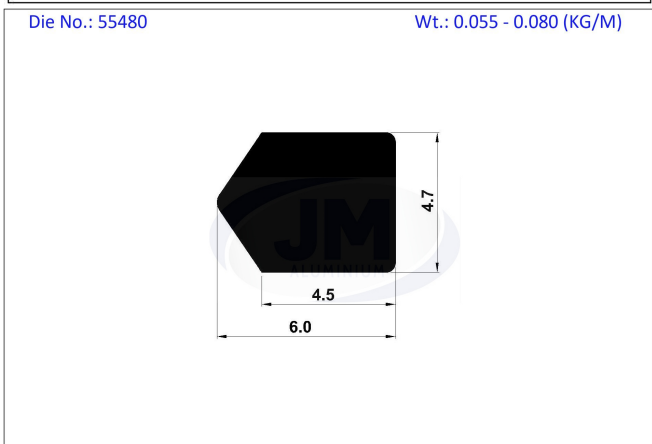
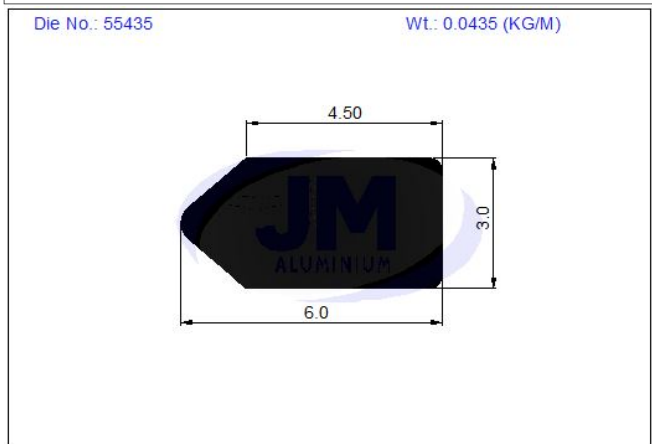
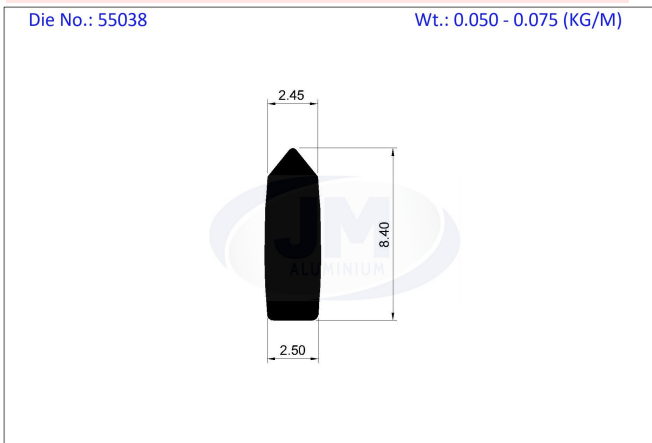
**PRECISION EXTRUSION**



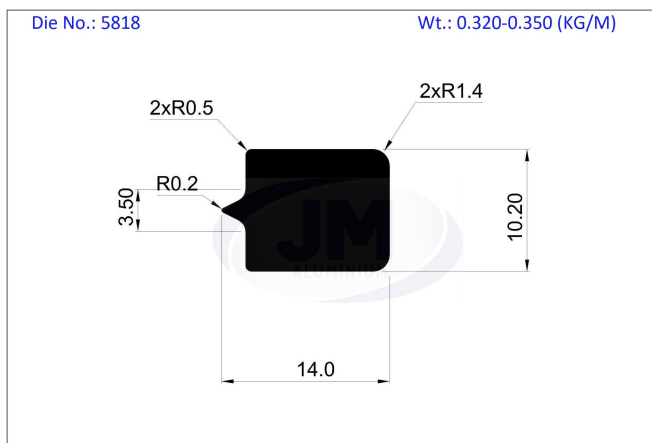
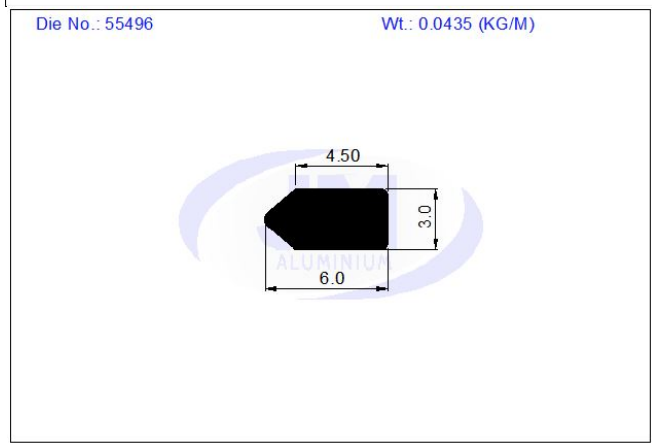
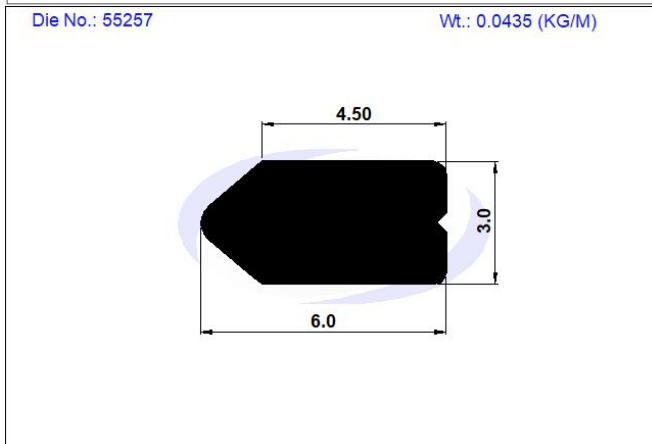
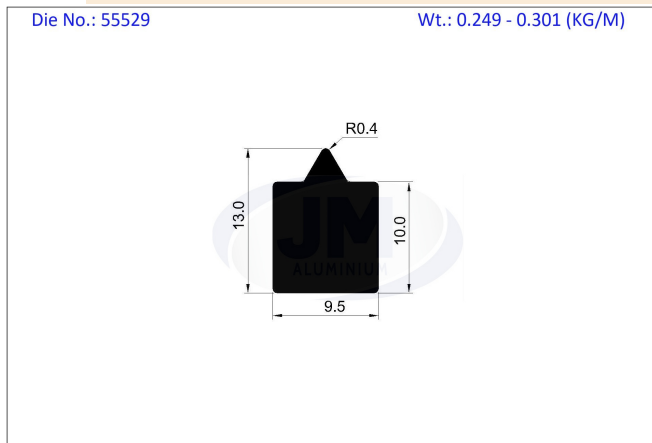
**Precise Side Bar**



**PRECISION EXTRUSION**

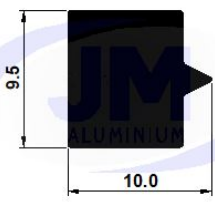


**Precise Side Bar**




**PRECISION EXTRUSION**

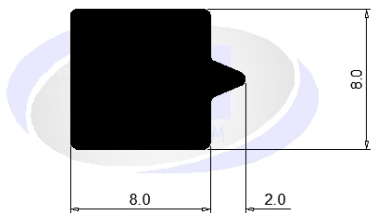
Die No.: 55291 Wt.: 0.186-0.237 (KG/M)



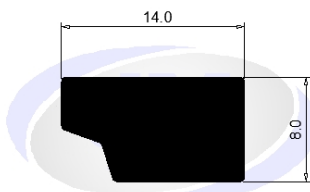
Die No.: 55253 Wt.: 0.050 - 0.070 (KG/M)



Die No.: 55951 Wt.:0.178 - 0.180 (KG/M)

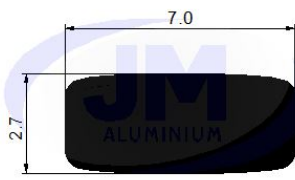


Die No.: 55953 Wt.:0.268 - 0.271 (KG/M)

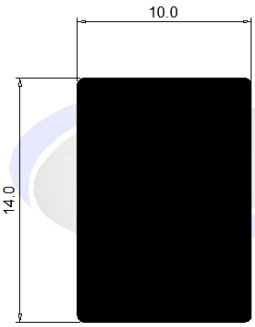


**Precise Side Bar**

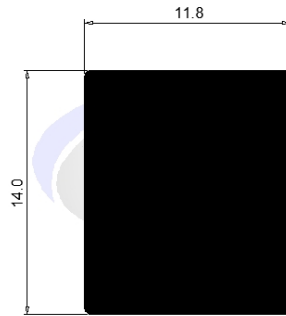
Die No.: 55237 Wt.: 0.050-0.060 (KG/M)



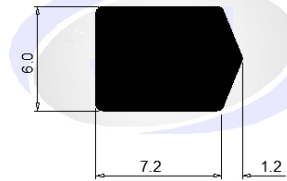
Die No.: 55950 Wt.:0.376-0.379 (KG/M)



Die No.: 55952 Wt.:0.443 - 0.447 (KG/M)



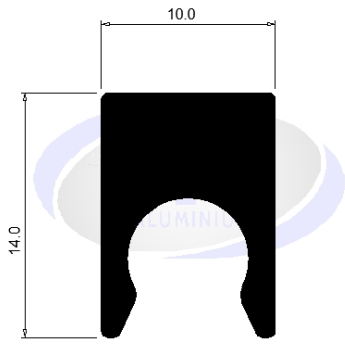
Die No.: 55954 Wt.:0.126 - 0.127 (KG/M)



**PRECISION EXTRUSION**

Die No.: 55955

Wt.: 0.241 - 0.245 (KG/M)



**Precise Side Bar**

Die No.: 55894

Wt.: 0.062-0.064 (KG/M)

