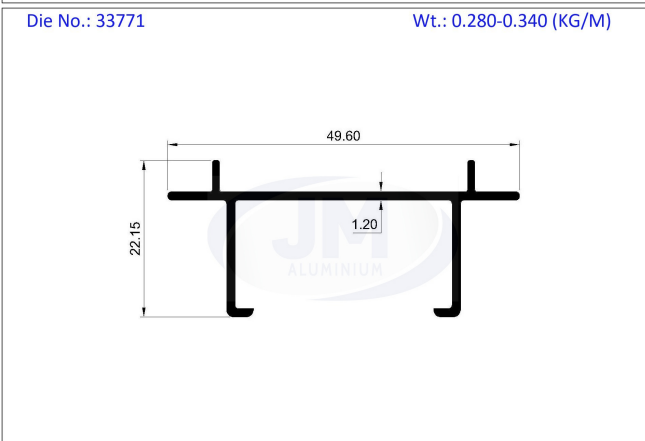
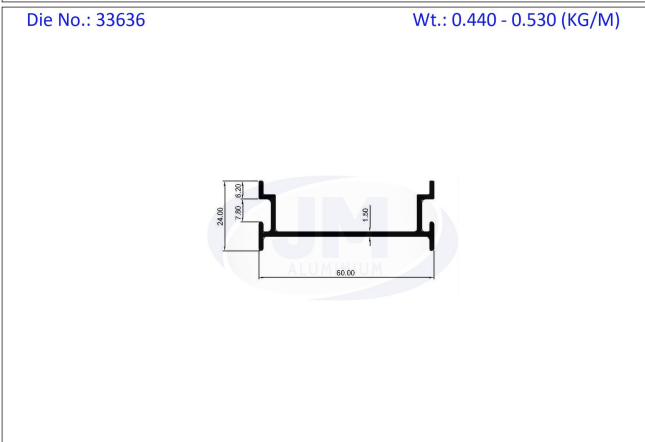
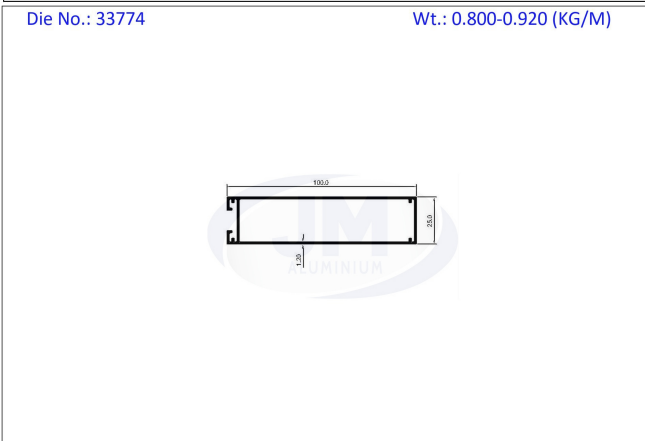
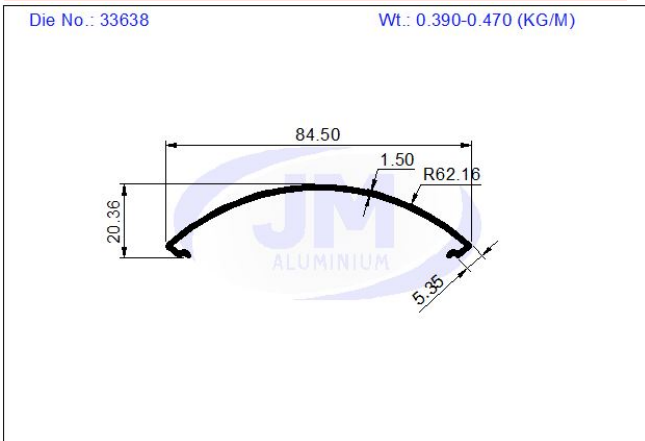
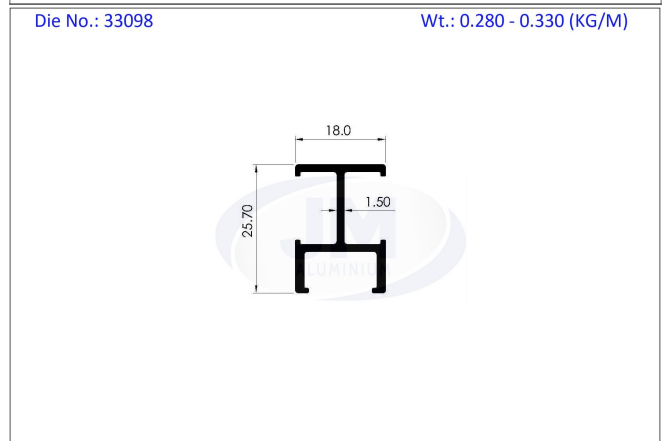
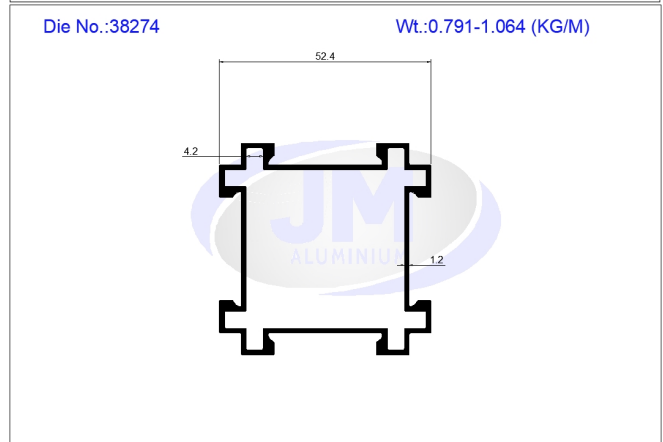
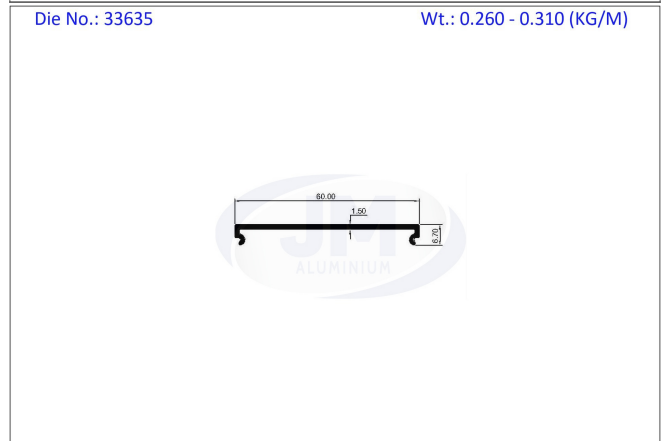
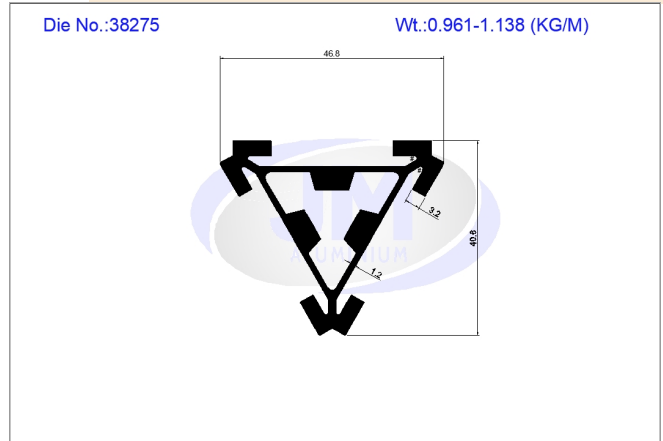


BUILDING & CONSTRUCTIONS



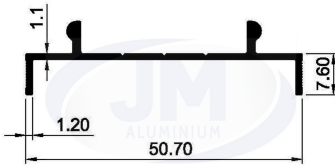
Modular Furniture



BUILDING & CONSTRUCTIONS

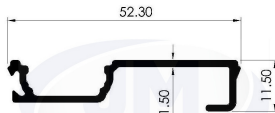
Die No.: 33163

Wt.: 0.220 - 0.275 (KG/M)



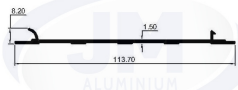
Die No.: 33096

Wt.: 0.315 - 0.385 (KG/M)



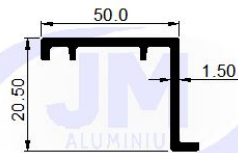
Die No.: 33628

Wt.: 0.520 - 0.600 (KG/M)



Die No.: 36143

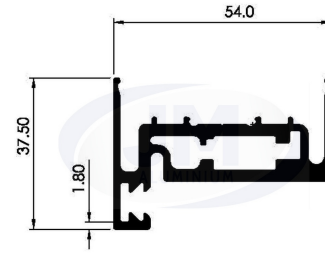
Wt.: 0.190-0.240 (KG/M)



Modular Furniture

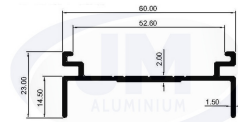
Die No.: 33092

Wt.: 1.200 - 1.350 (KG/M)



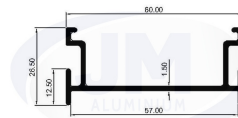
Die No.: 33634

Wt.: 0.460 - 0.550 (KG/M)



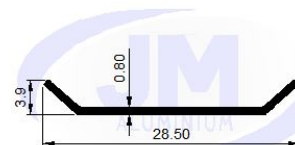
Die No.: 33633

Wt.: 0.500 - 0.590 (KG/M)



Die No.: 36144

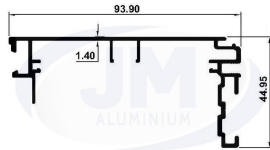
Wt.: 0.050-0.070 (KG/M)



BUILDING & CONSTRUCTIONS

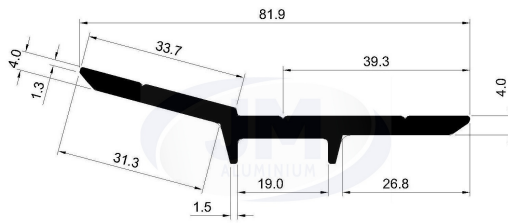
Die No.: 45735

Wt.: 0.900 - 1.030 (KG/M)



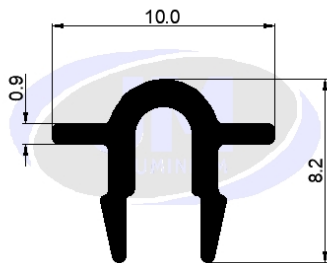
Die No.: 38004

Wt.: 0.945 - 1.049 (KG/M)



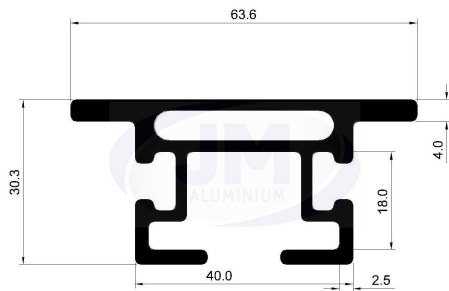
Die No.: 38493

Wt.: 0.053-0.071 (KG/M)



Die No.: 33963

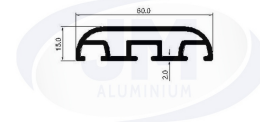
Wt.: 1.276 - 1.479 (KG/M)



Modular Furniture

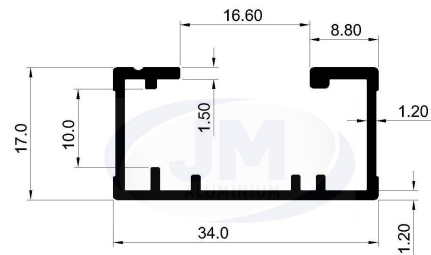
Die No.: 8513

Wt.: 0.630-0.700 (KG/M)



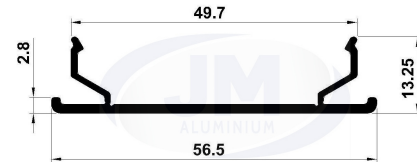
Die No.: 45799

Wt.: 0.300 - 0.350 (KG/M)



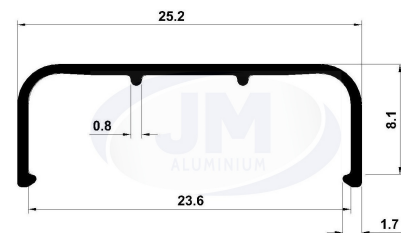
Die No.: 3593

Wt.: 0.330 - 0.380 (KG/M)



Die No.: 33970

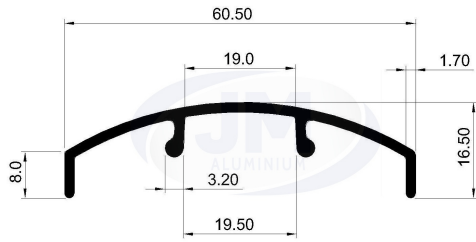
Wt.: 0.089-0.123 (KG/M)



BUILDING & CONSTRUCTIONS

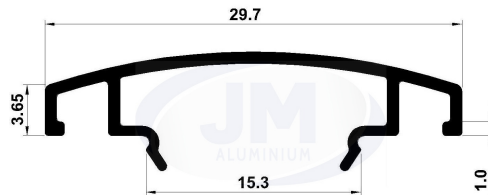
Die No.: 3539

Wt.: 0.420-0.480 (KG/M)



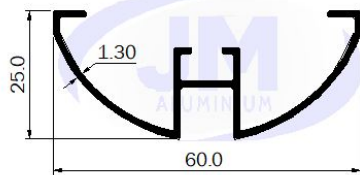
Die No.: 33884

Wt.: 0.112 - 0.142 (KG/M)



Die No.: 3522

Wt.: 0.450-0.500 (KG/M)



Die No.: 33929

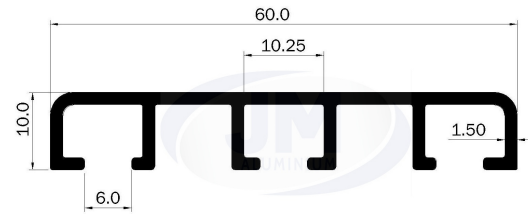
Wt.: 0.542 - 0.636 (KG/M)



Modular Furniture

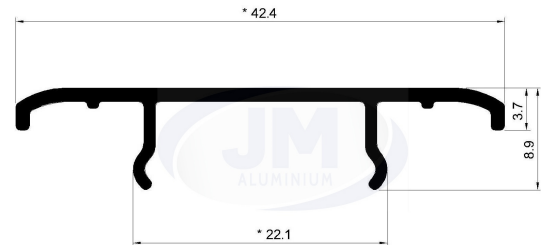
Die No.: 3521

Wt.: 0.500-0.560 (KG/M)



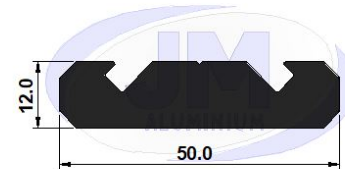
Die No.: 33976

Wt.: 0.177 - 0.228 (KG/M)



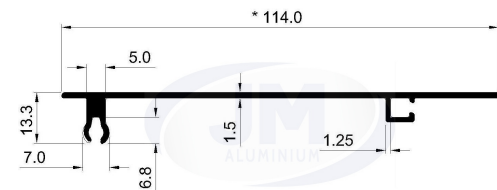
Die No.: 45721

Wt.: 1.350-1.500 (KG/M)

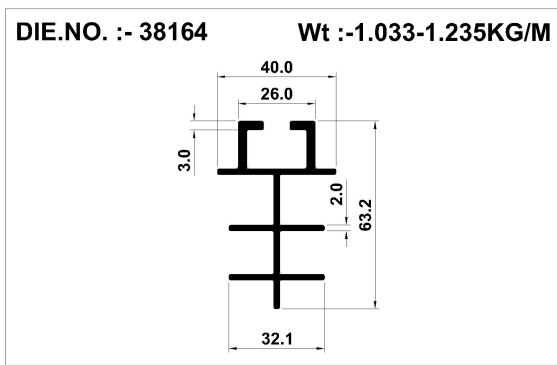
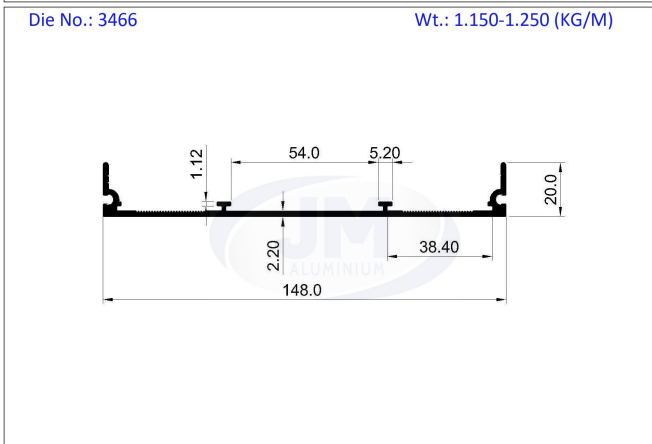
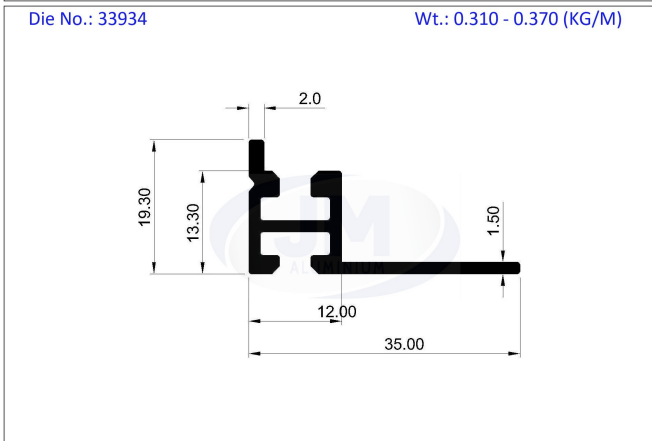
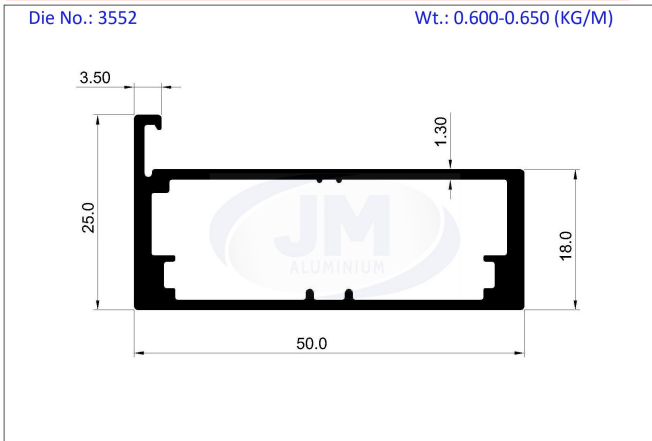


Die No.: 33965

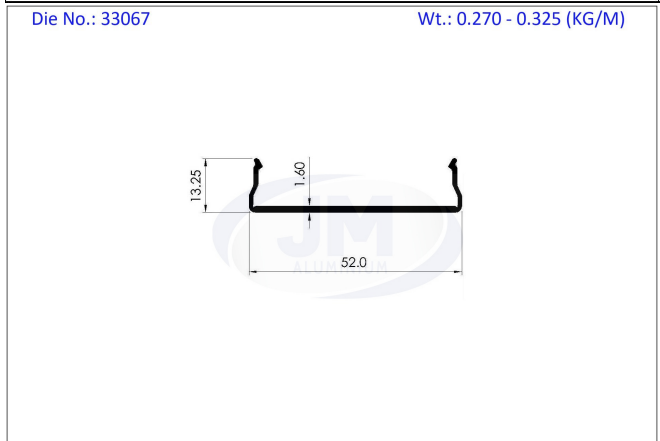
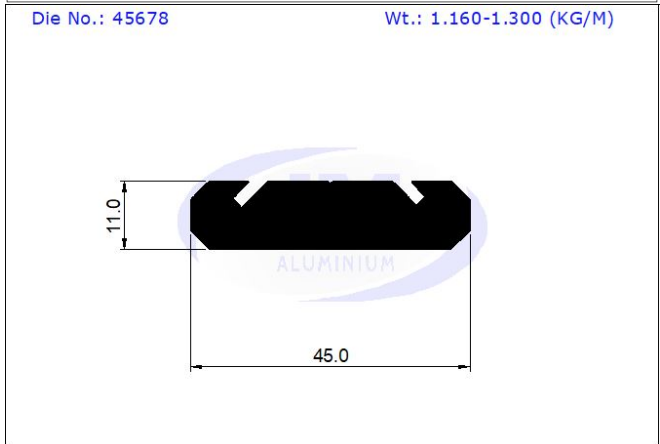
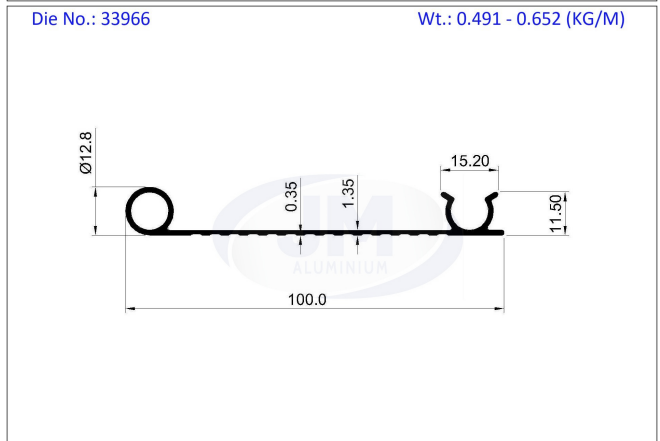
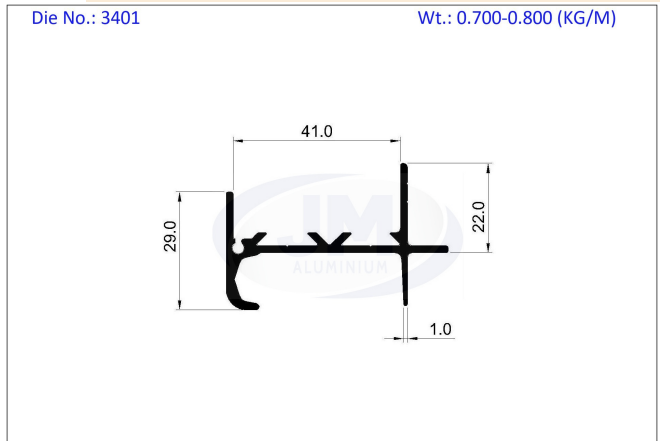
Wt.: 0.554 - 0.713 (KG/M)



BUILDING & CONSTRUCTIONS



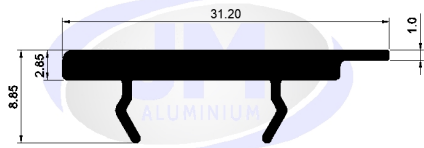
Modular Furniture



BUILDING & CONSTRUCTIONS

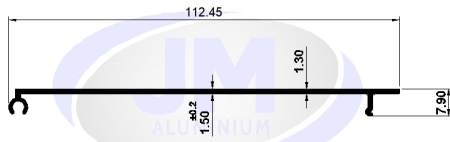
Die No.:33848

Wt.:0.220-0.270 (KG/M)



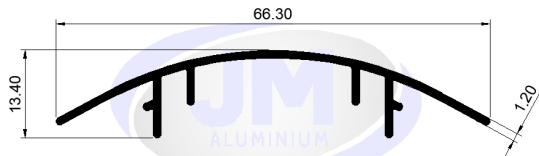
Die No.:33875

Wt.:0.440-0.530 (KG/M)



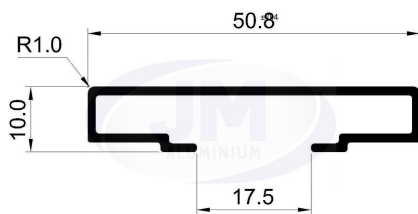
Die No.:33844

Wt.:0.300-0.360 (KG/M)



Die No.: 33897

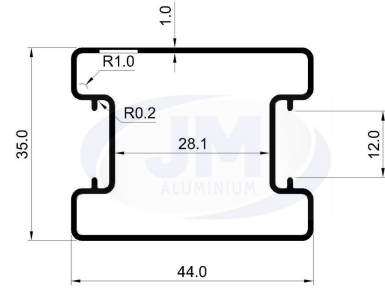
Wt.: 0.308-0.376 (KG/M)



Modular Furniture

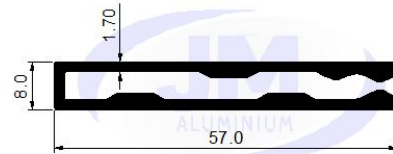
Die No.: 33895

Wt.: 0.441-0.539 (KG/M)



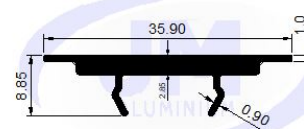
Die No.: 33828

Wt.: 0.600-0.700 (KG/M)



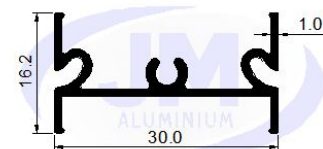
Die No.: 33849

Wt.: 0.230-0.280 (KG/M)



Die No.: 33870

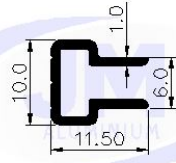
Wt.: 0.210-0.260 (KG/M)



BUILDING & CONSTRUCTIONS

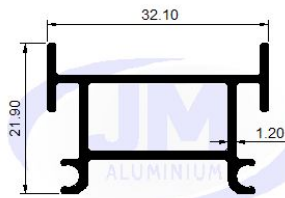
Die No.: 33830

Wt.: 0.075-0.100 (KG/M)



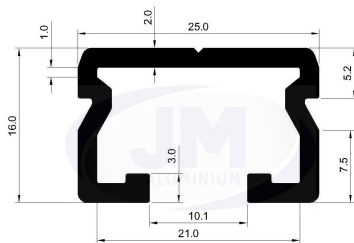
Die No.: 33855

Wt.: 0.320-0.400 (KG/M)



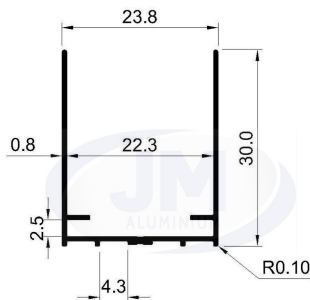
Die No.: 33889

Wt.: 0.332-0.406 (KG/M)



Die No.: 33892

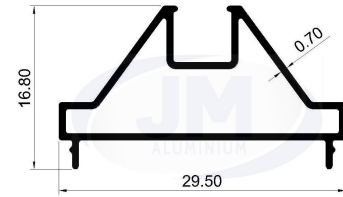
Wt.: 0.700-0.805 (KG/M)



Modular Furniture

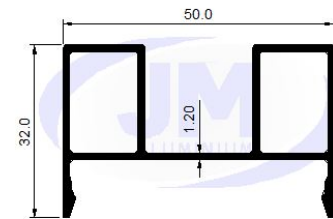
Die No.: 33877

Wt.: 0.150 - 0.200 (KG/M)



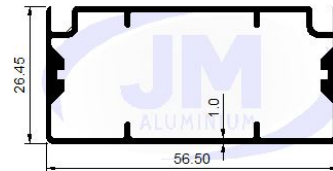
Die No.: 33866

Wt.: 0.540-0.640 (KG/M)



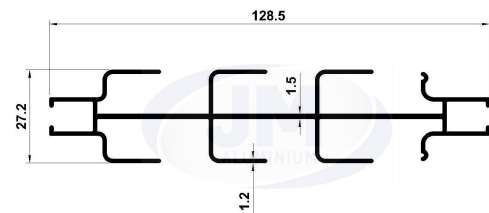
Die No.: 33850

Wt.: 0.550-0.630 (KG/M)



Die No.: 33874

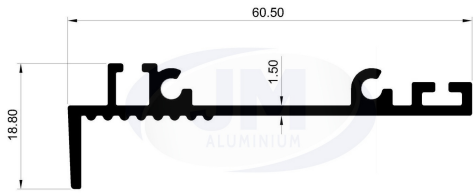
Wt.: 1.200-1.350 (KG/M)



BUILDING & CONSTRUCTIONS

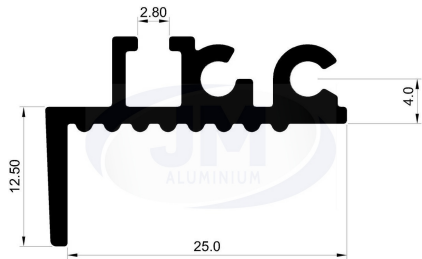
Die No.: 33517

Wt.: 0.450 - 0.540 (KG/M)



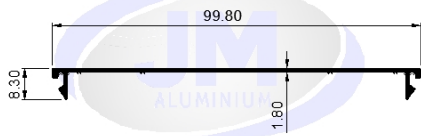
Die No.: 33519

Wt.: 0.280 - 0.350 (KG/M)



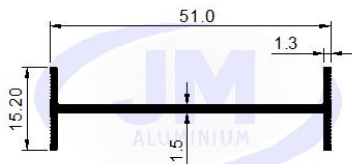
Die No.: 33599

Wt.: 0.485-0.581 (KG/M)



Die No.: 33164

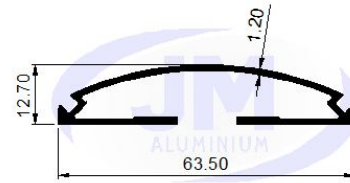
Wt.: 0.270-0.320 (KG/M)



Modular Furniture

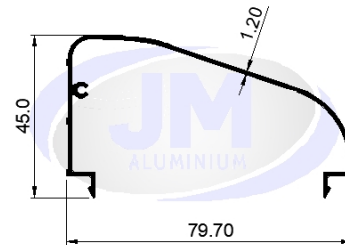
Die No.: 33488

Wt.: 0.400-0.480 (KG/M)



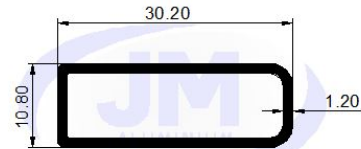
Die No.: 33598

Wt.: 0.486-0.621 (KG/M)



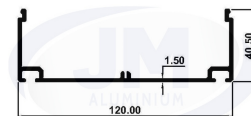
Die No.: 33511

Wt.: 0.210-0.270 (KG/M)



Die No.: 33613

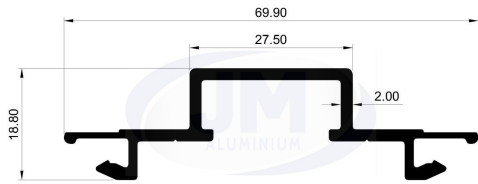
Wt.: 0.890 - 1.030 (KG/M)



BUILDING & CONSTRUCTIONS

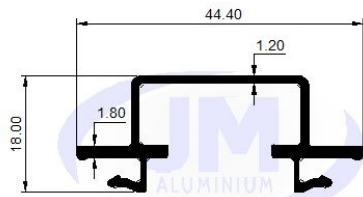
Die No.: 33556

Wt.: 0.530 - 0.630 (KG/M)



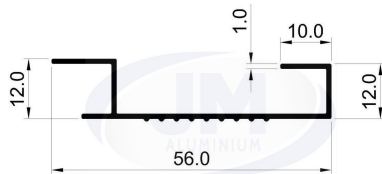
Die No.: 33578

Wt.: 0.320-0.400 (KG/M)



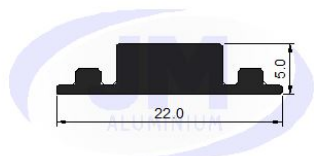
Die No.: 33447

Wt.: 0.240-0.290 (KG/M)



Die No.: 33775

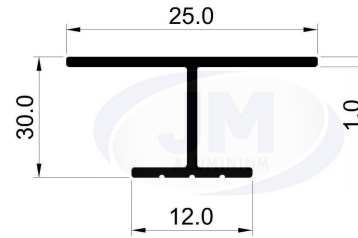
Wt.: 0.170-0.210 (KG/M)



Modular Furniture

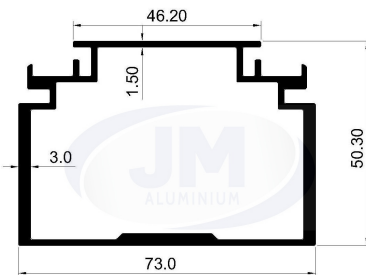
Die No.: 33449

Wt.: 0.110-0.140 (KG/M)



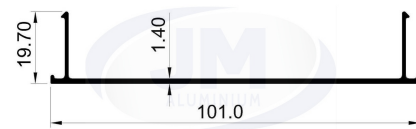
Die No.: 33473

Wt.: 1.440 - 1.580 (KG/M)



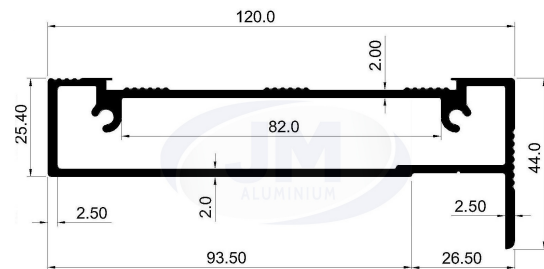
Die No.: 33504

Wt.: 0.440 - 0.530 (KG/M)

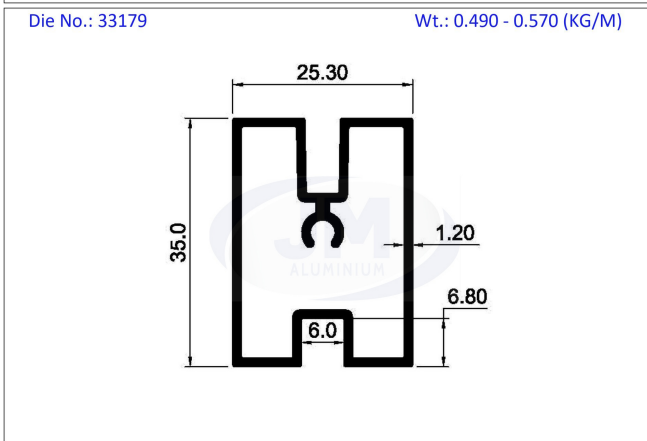
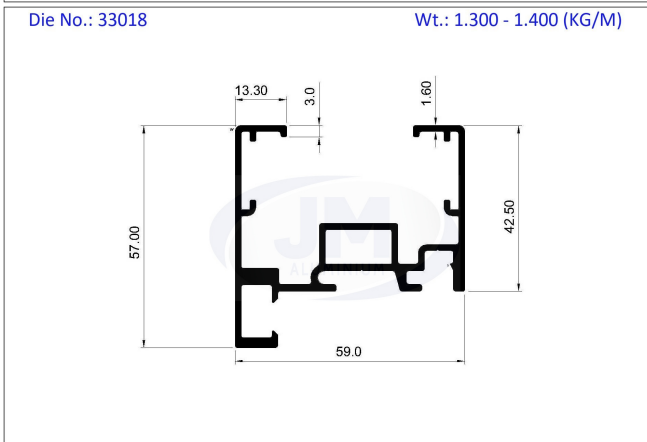
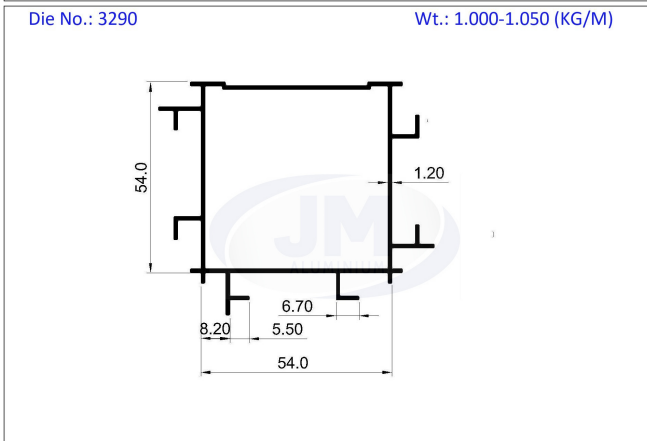
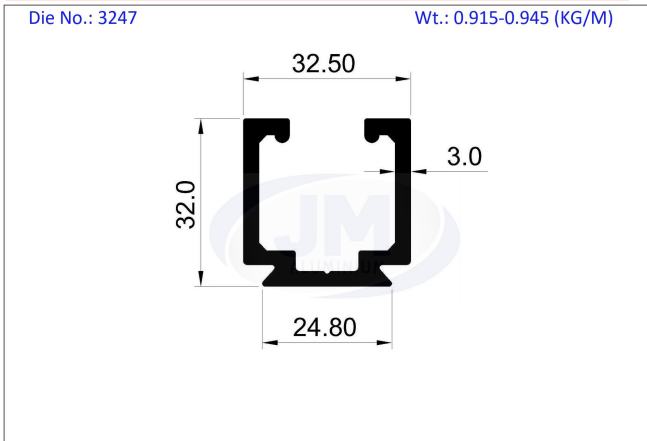


Die No.: 3573

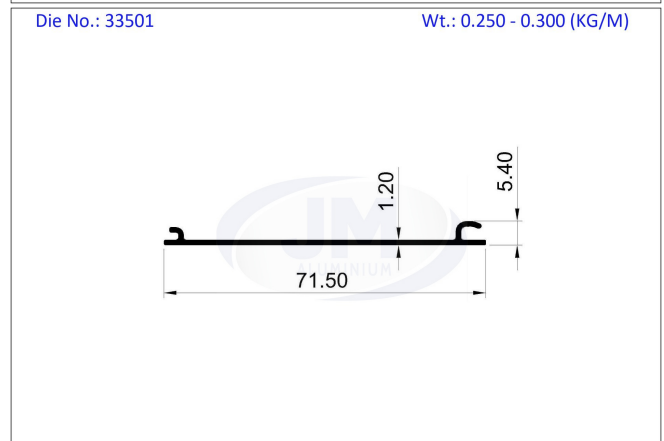
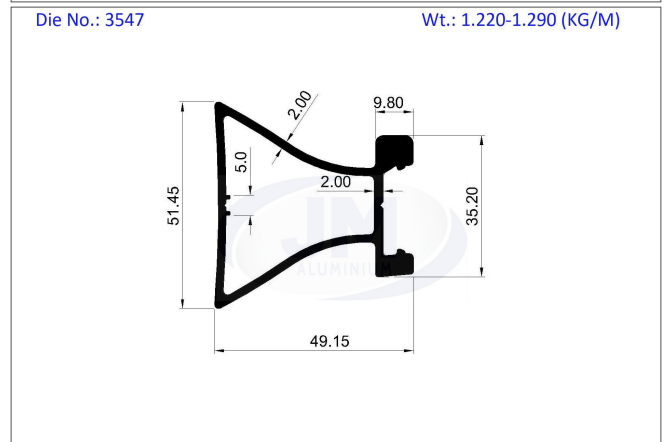
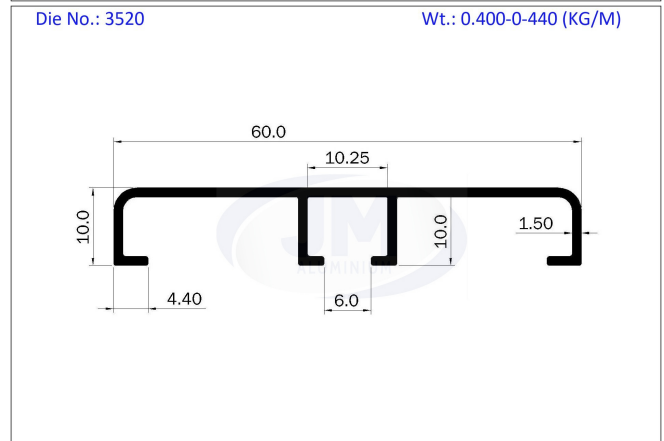
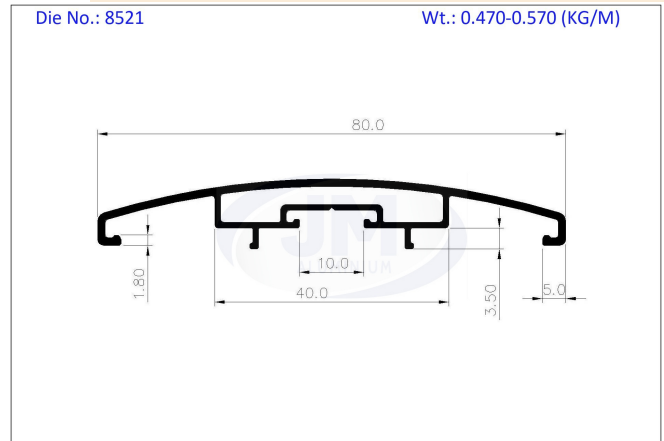
Wt.: 1.970-2.050 (KG/M)



BUILDING & CONSTRUCTIONS



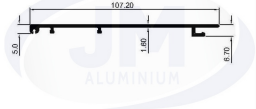
Modular Furniture



BUILDING & CONSTRUCTIONS

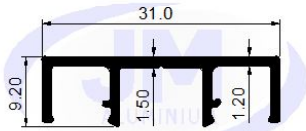
Die No.: 33767

Wt.: 0.530-0.620 (KG/M)



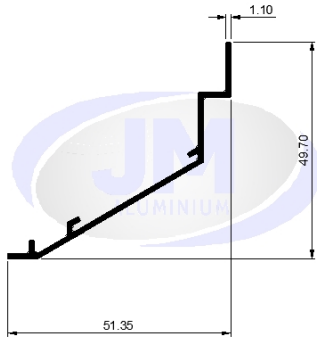
Die No.: 33755

Wt.: 0.200-0.240 (KG/M)



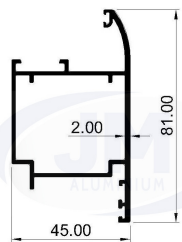
Die No.: 36120

Wt.: 0.250-0.300 (KG/M)



Die No.: 23879

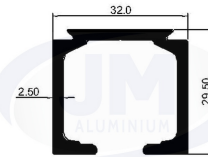
Wt.: 1.060 - 1.200 (KG/M)



Modular Furniture

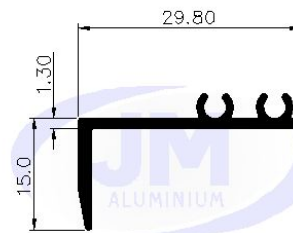
Die No.: 33773

Wt.: 0.650-0.750 (KG/M)



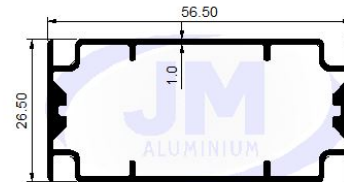
Die No.: 33808

Wt.: 0.170-0.220 (KG/M)



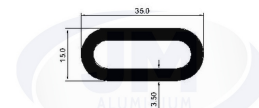
Die No.: 33851

Wt.: 0.550-0.650 (KG/M)

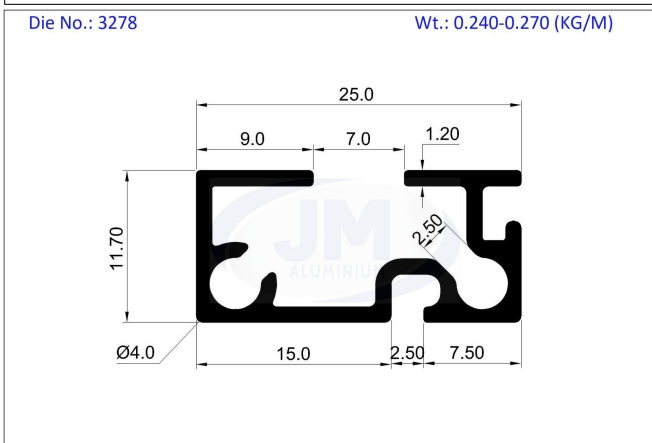
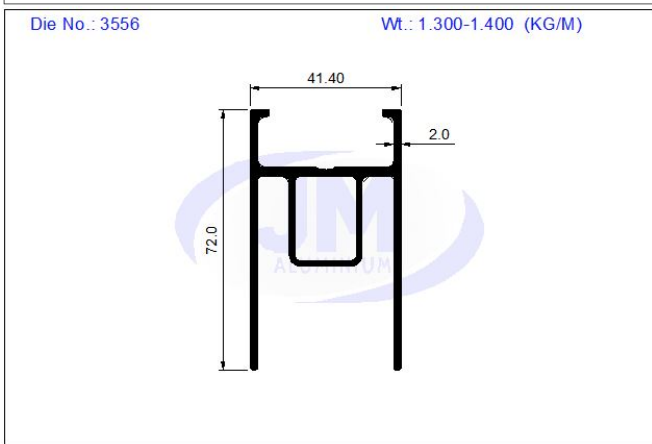
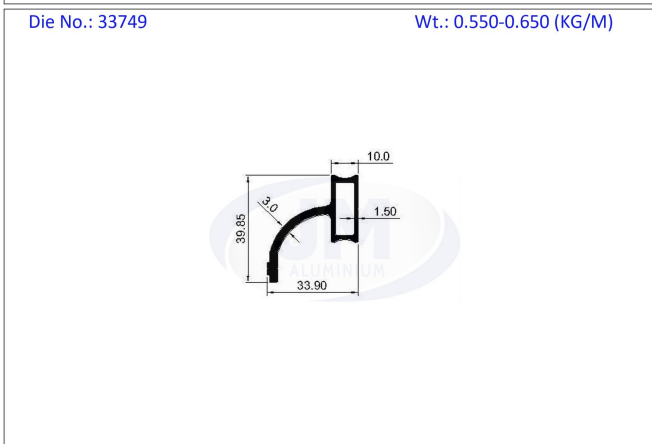
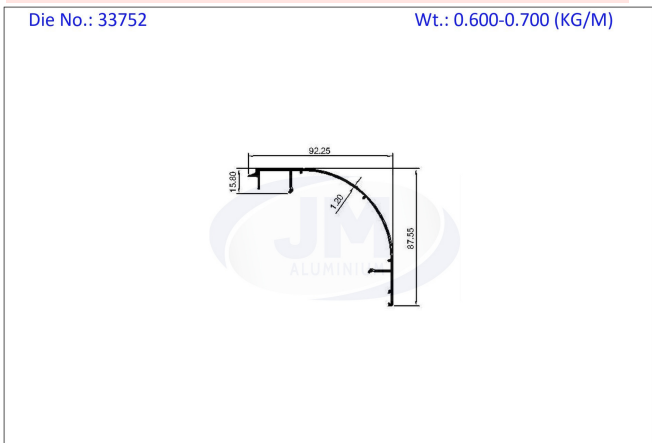


Die No.: 33818

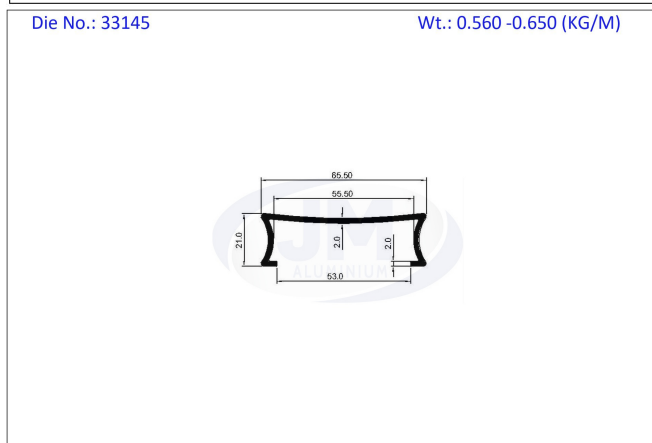
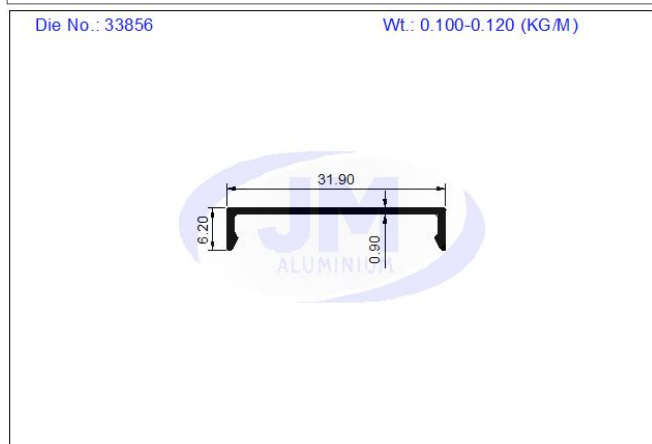
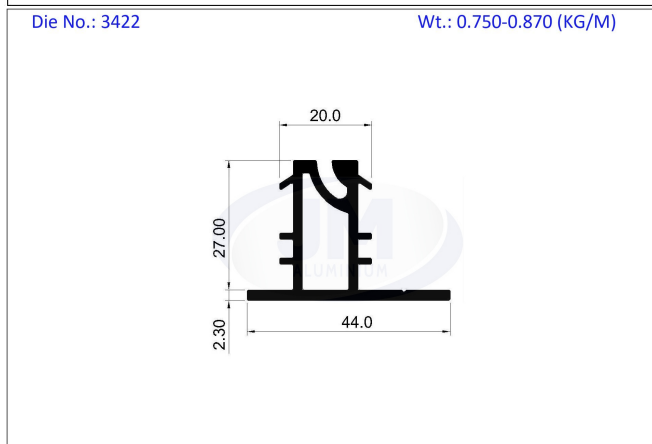
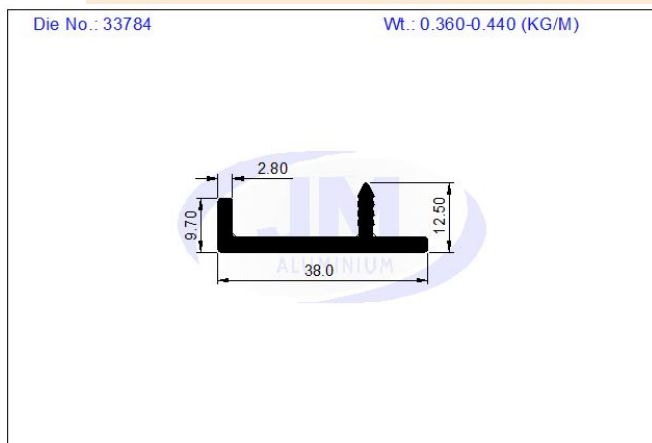
Wt.: 0.660-0.760 (KG/M)



BUILDING & CONSTRUCTIONS



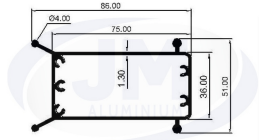
Modular Furniture



BUILDING & CONSTRUCTIONS

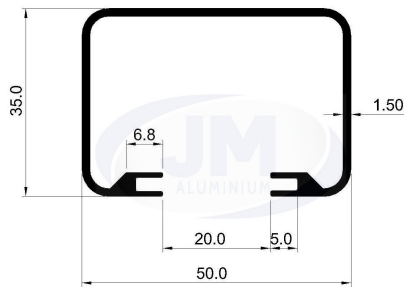
Die No.: 33630

Wt.: 1.200 - 1.330 (KG/M)



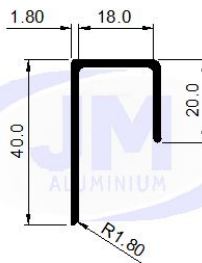
Die No.: 3282

Wt.: 0.610-0.650 (KG/M)



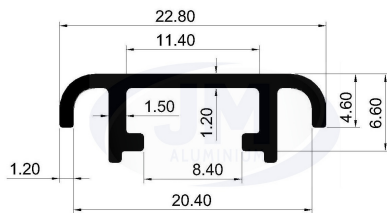
Die No.: 3400

Wt.: 0.355-0.460 (KG/M)



Die No.: 33030

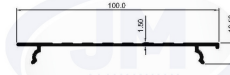
Wt.: 0.130-0.170 (KG/M)



Modular Furniture

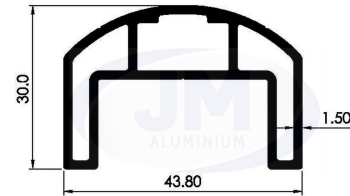
Die No.: 33631

Wt.: 0.420 - 0.500 (KG/M)



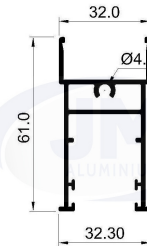
Die No.: 33104

Wt.: 0.700 - 0.800 (KG/M)



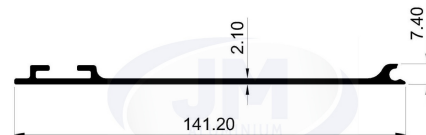
Die No.: 23946

Wt.: 0.783 - 0.900 (KG/M)

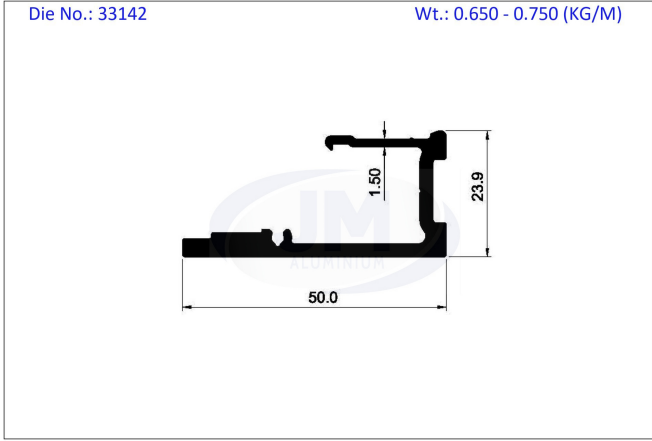
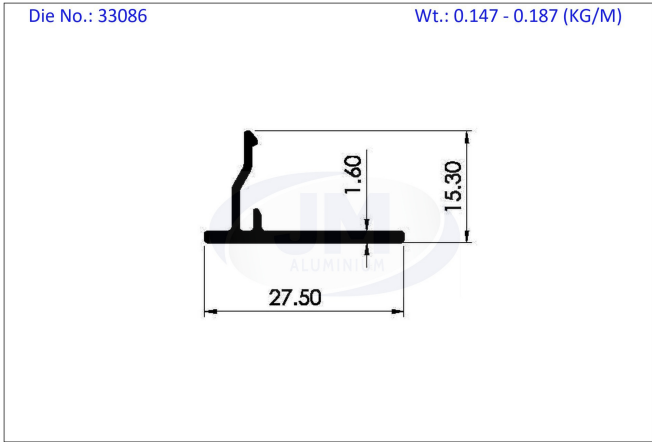
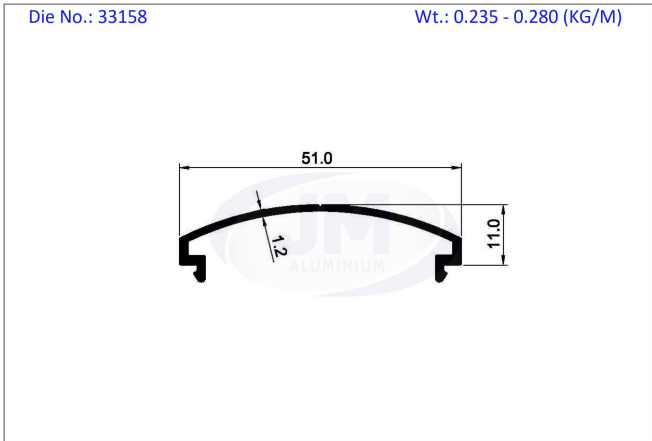
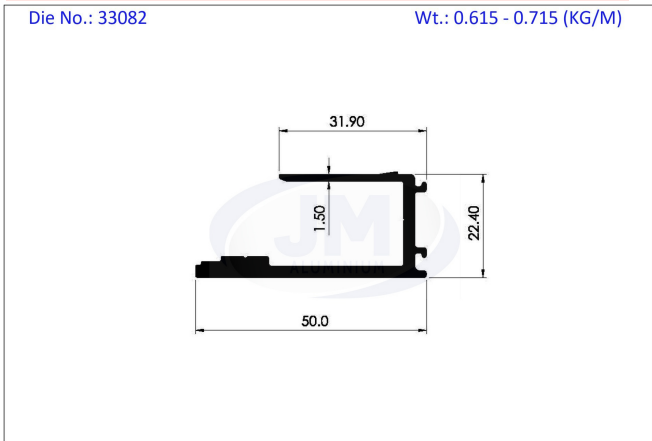


Die No.: 33368

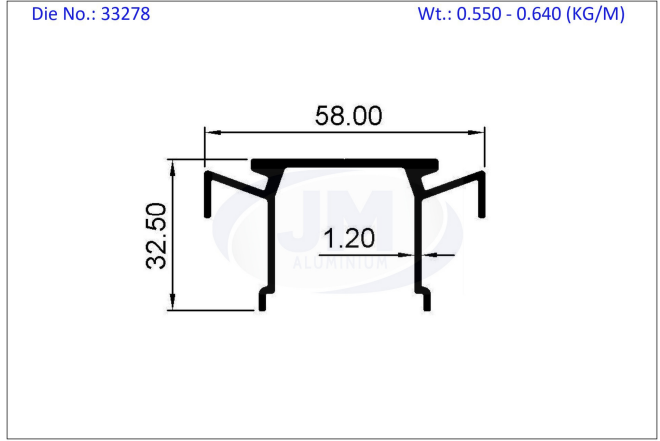
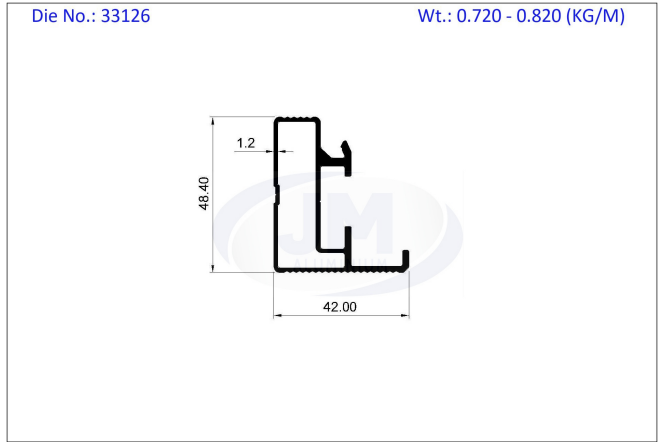
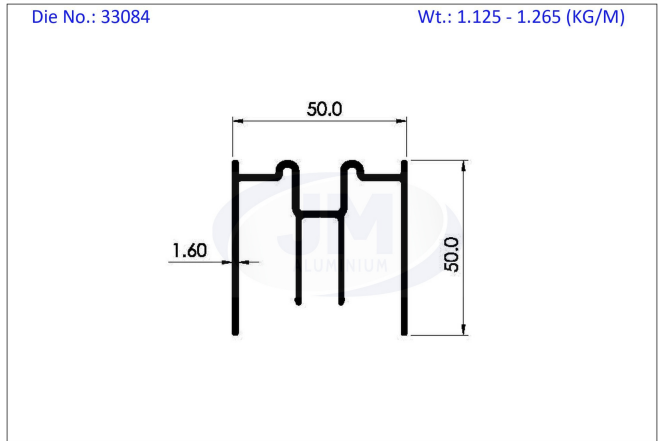
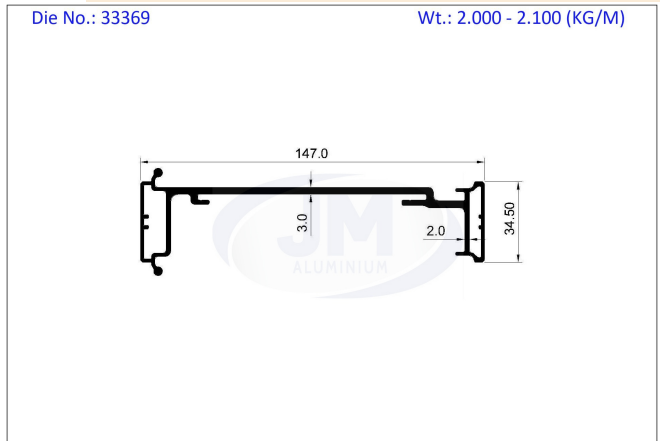
Wt.: 0.900-0.980 (KG/M)



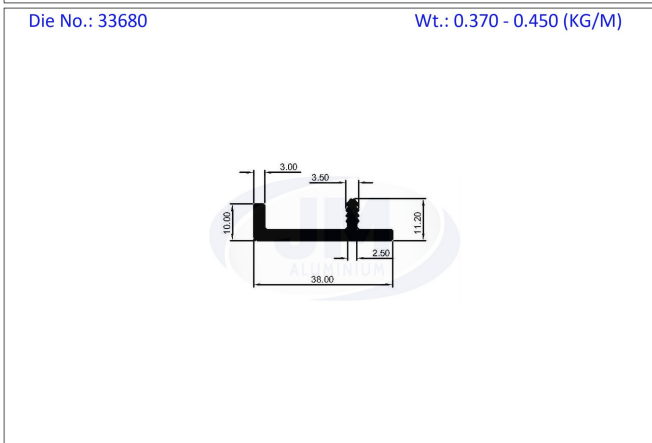
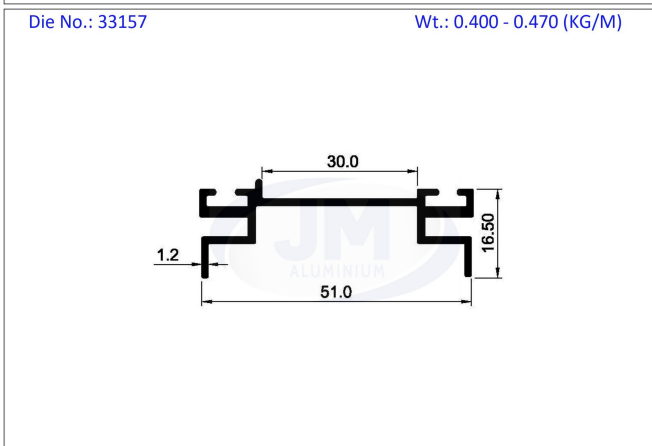
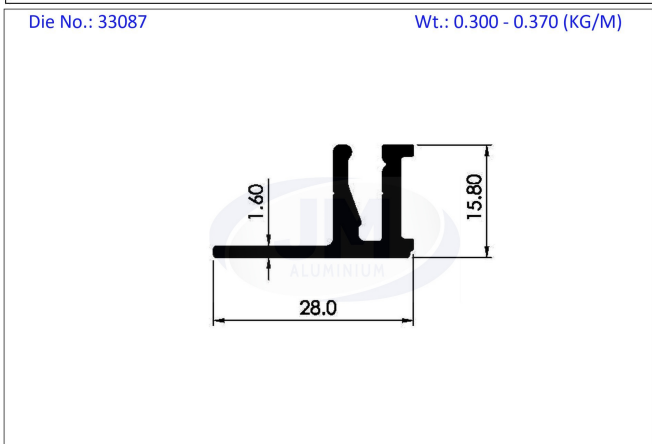
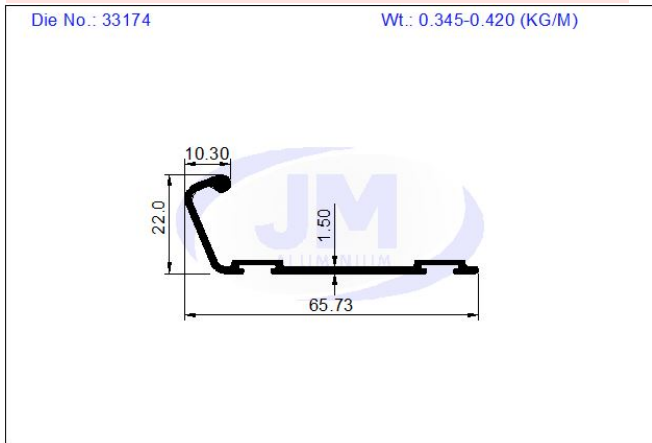
BUILDING & CONSTRUCTIONS



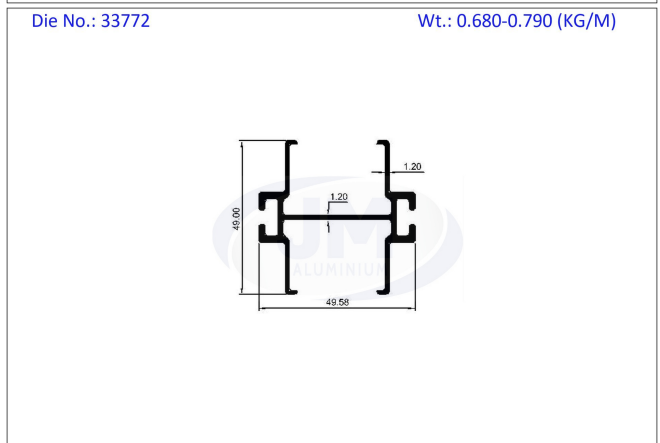
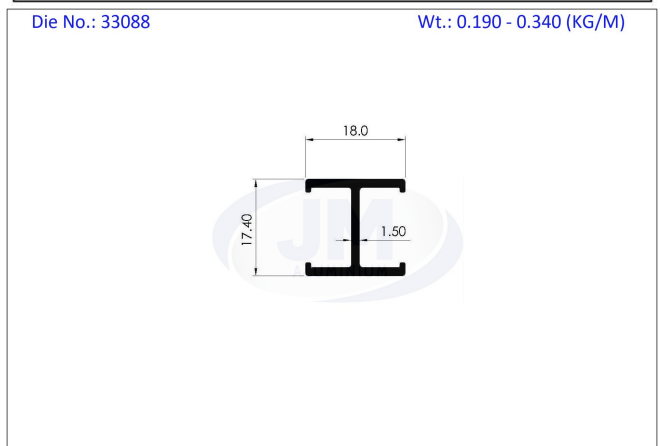
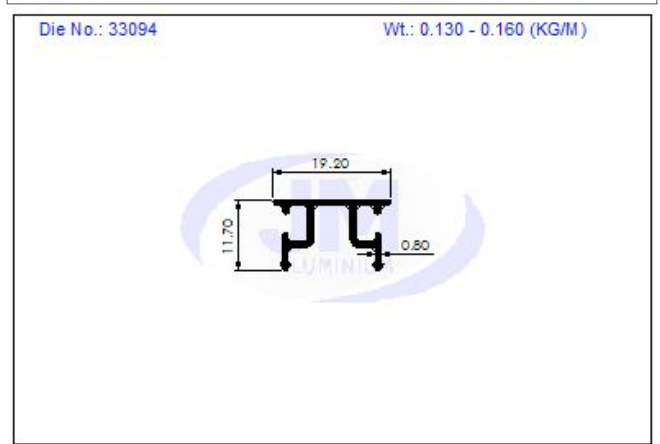
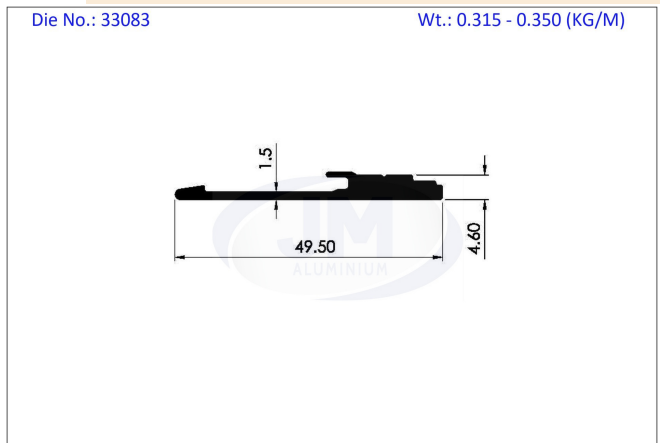
Modular Furniture



BUILDING & CONSTRUCTIONS



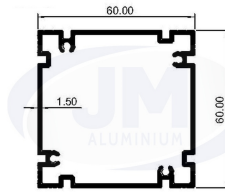
Modular Furniture



BUILDING & CONSTRUCTIONS

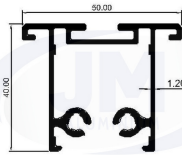
Die No.: 33626

Wt.: 1.200 - 1.330 (KG/M)



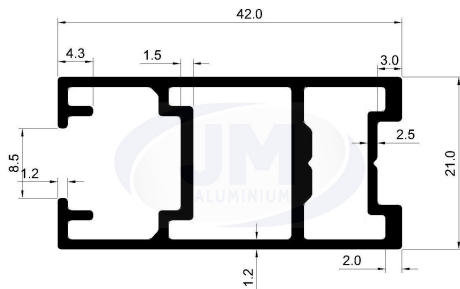
Die No.: 33768

Wt.: 0.780-0.850 (KG/M)



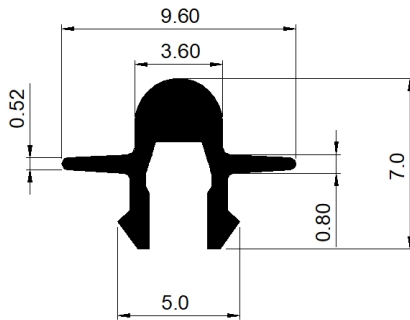
Die No.: 33942

Wt.: 0.520 - 0.661 (KG/M)



DIE.NO :- 3166

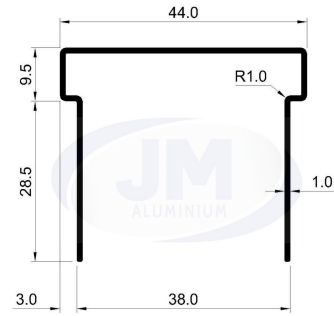
Wt 0.042 - 0.058 KG/M



Modular Furniture

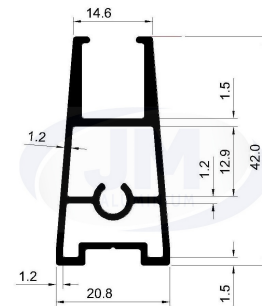
Die No.: 33894

Wt.: 0.298 - 0.364 (KG/M)



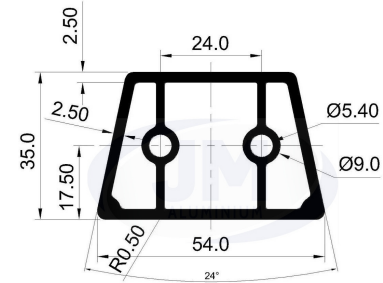
Die No.: 33943

Wt.: 0.502 - 0.660 (KG/M)



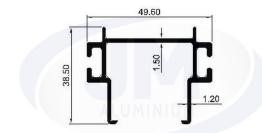
Die No.: 33375

Wt.: 1.450 - 1.560 (KG/M)

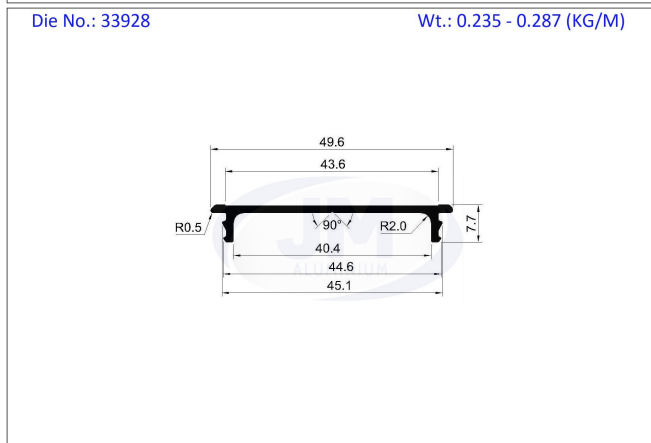
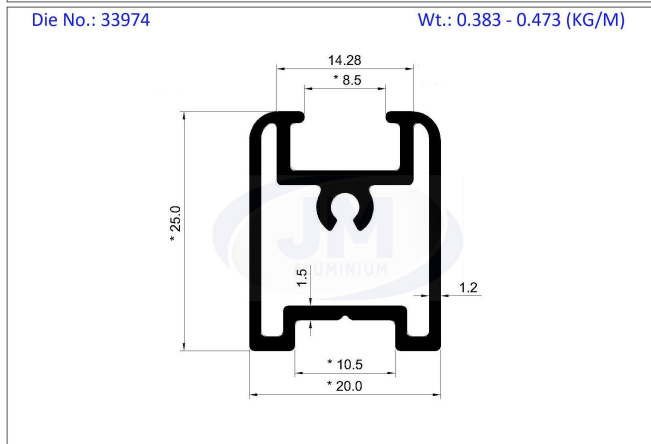
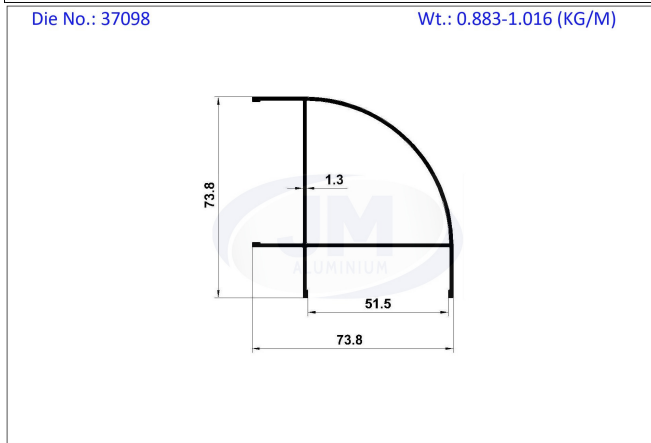
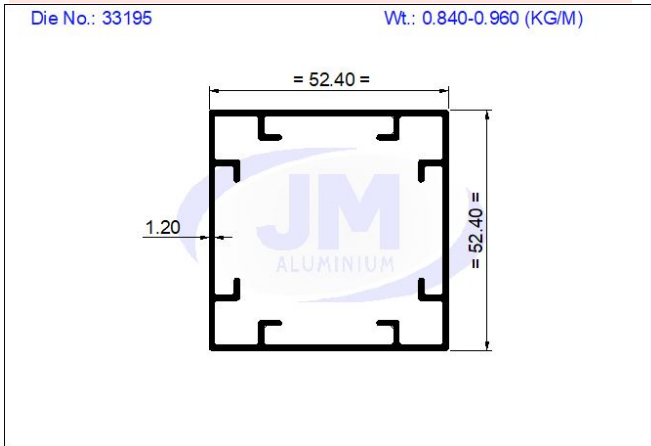


Die No.: 33783

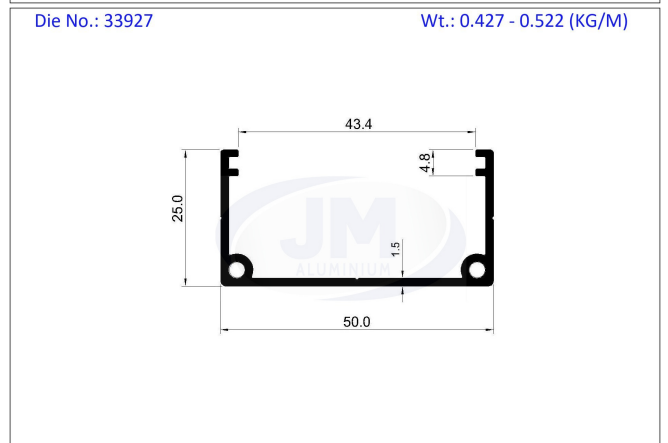
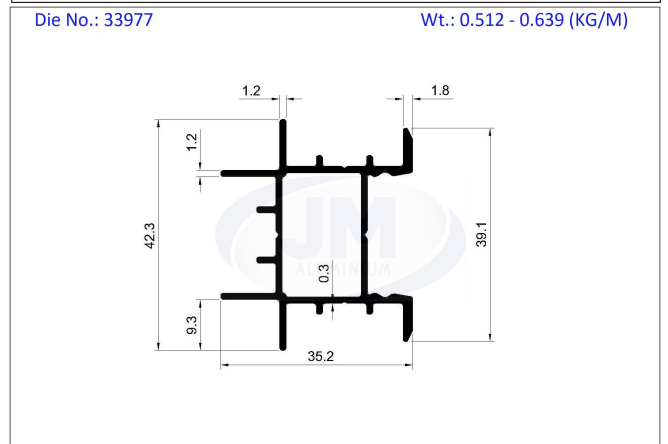
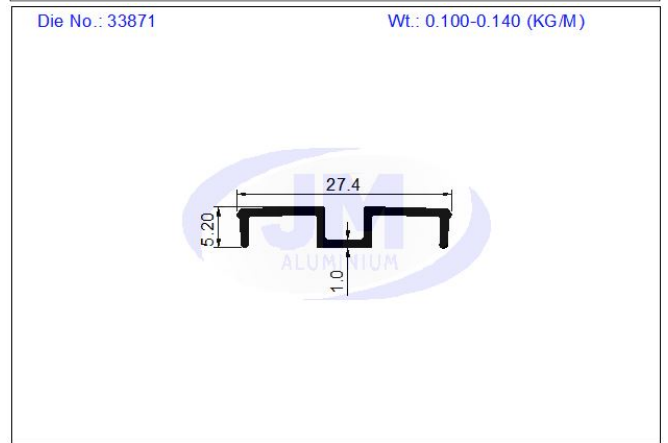
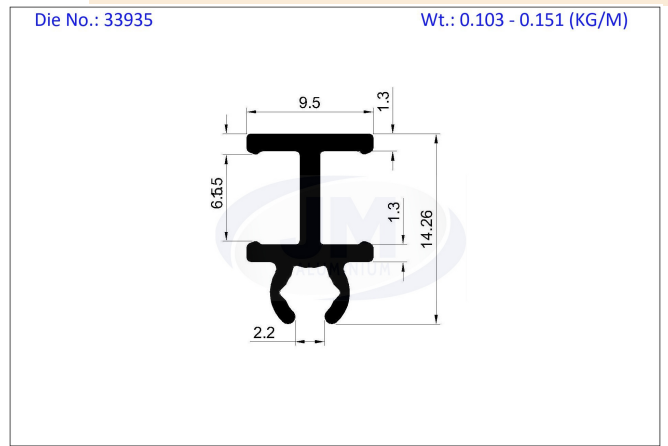
Wt.: 0.600-0.700 (KG/M)



BUILDING & CONSTRUCTIONS



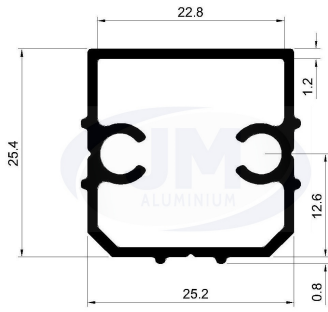
Modular Furniture



BUILDING & CONSTRUCTIONS

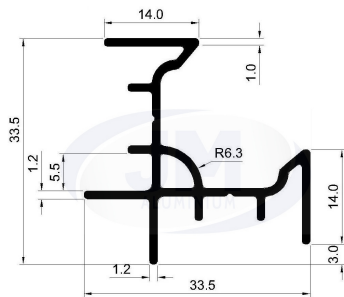
Die No.: 33941

Wt.: 0.354 - 0.480 (KG/M)



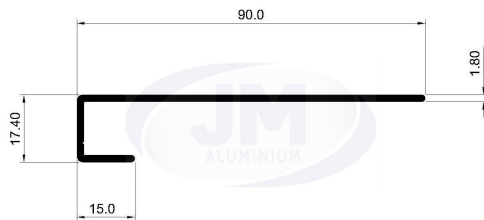
Die No.: 33981

Wt.: 0.334 - 0.454 (KG/M)



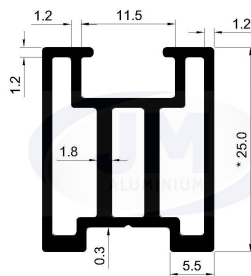
Die No.: 78008

Wt.: 0.520 - 0.620 (KG/M)



Die No.: 33978

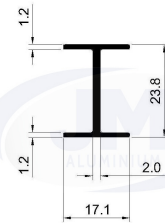
Wt.: 0.460 - 0.563 (KG/M)



Modular Furniture

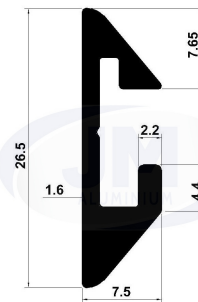
Die No.: 33982

Wt.: 0.210 - 0.255 (KG/M)



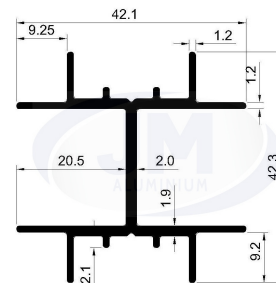
Die No.: 38085

Wt.: 0.223 - 0.269 (KG/M)



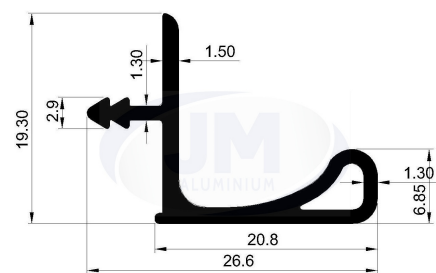
Die No.: 33979

Wt.: 0.572 - 0.691 (KG/M)



Die No.: 33957

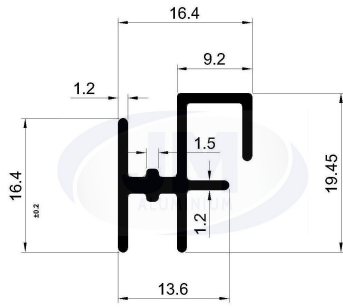
Wt.: 0.204 - 0.265 (KG/M)



BUILDING & CONSTRUCTIONS

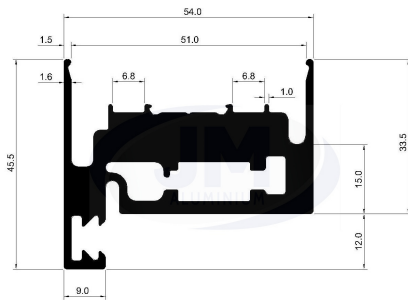
Die No.: 33960

Wt.: 0.204 - 0.271 (KG/M)



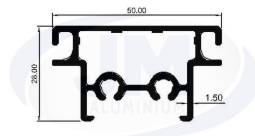
Die No.: 33958

Wt.: 2.287 - 2.510 (KG/M)



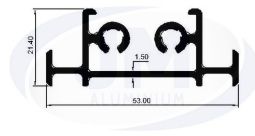
Die No.: 33769

Wt.: 0.700-0.800 (KG/M)



Die No.: 33770

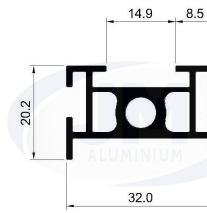
Wt.: 0.640-0.750 (KG/M)



Modular Furniture

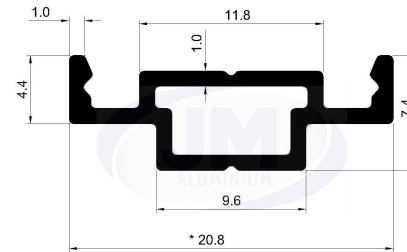
Die No.: 33907

Wt.: 0.512-0.601 (KG/M)



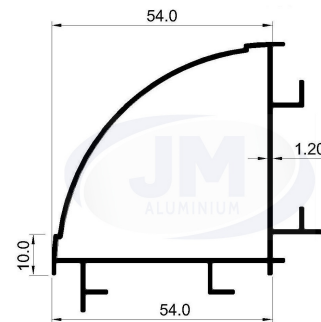
Die No.: 33973

Wt.: 0.134 - 0.172 (KG/M)



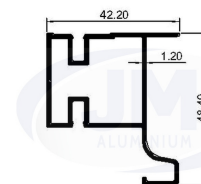
Die No.: 3298

Wt.: 0.850-0.950 (KG/M)



Die No.: 33780

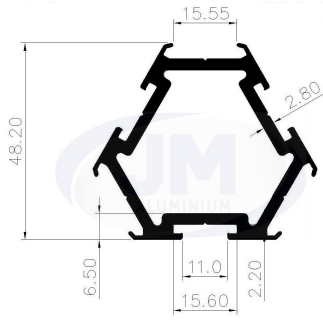
Wt.: 0.600-0.700 (KG/M)



BUILDING & CONSTRUCTIONS

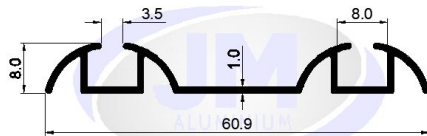
Die No.: 3257

Wt.: 1.415-1.455 (KG/M)



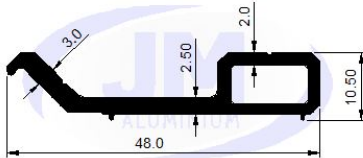
Die No.: 38262

Wt.: 0.235-0.350 (KG/M)



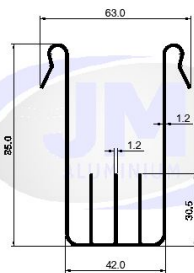
Die No.: 23517

Wt.: 0.400-0.500 (KG/M)



Die No.: 38233

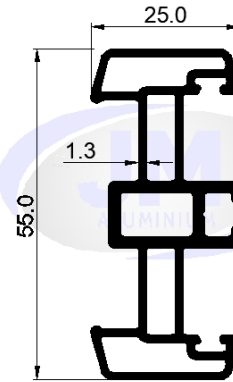
Wt.: 0.915-1.281 (KG/M)



Modular Furniture

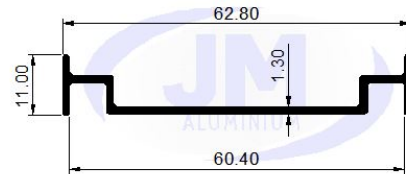
Die No.: 38130

Wt.: 0.847 - 1.094 (KG/M)



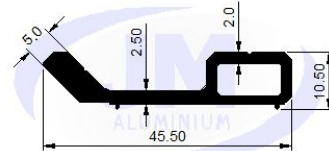
Die No.: 33637

Wt.: 0.290-0.350 (KG/M)



Die No.: 23518

Wt.: 0.440-0.530 (KG/M)

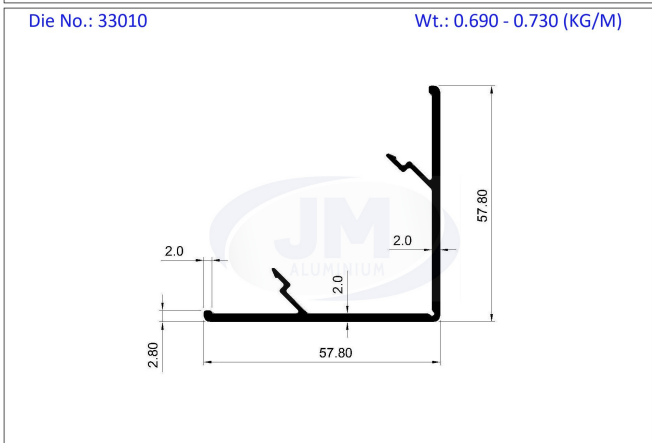
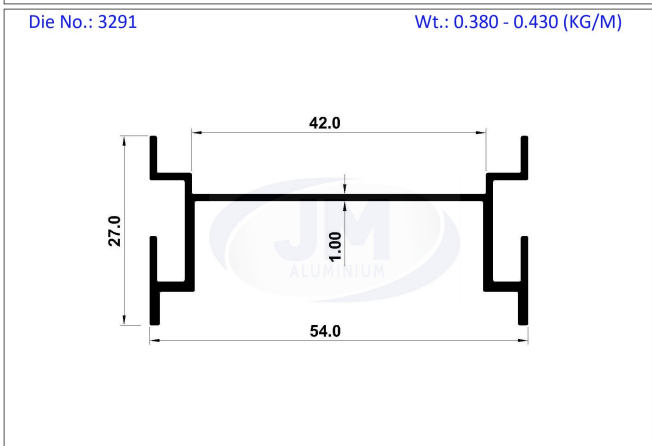
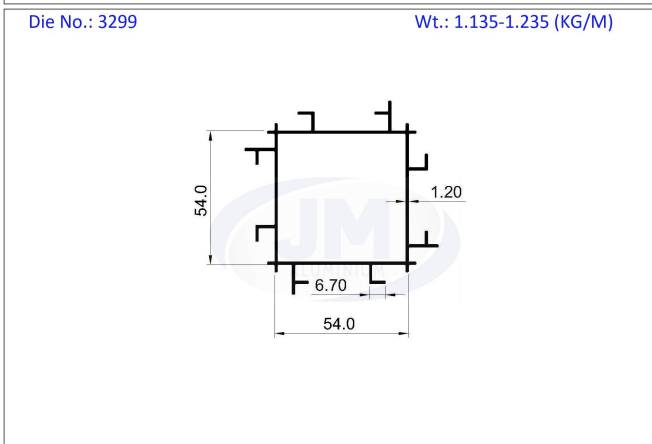
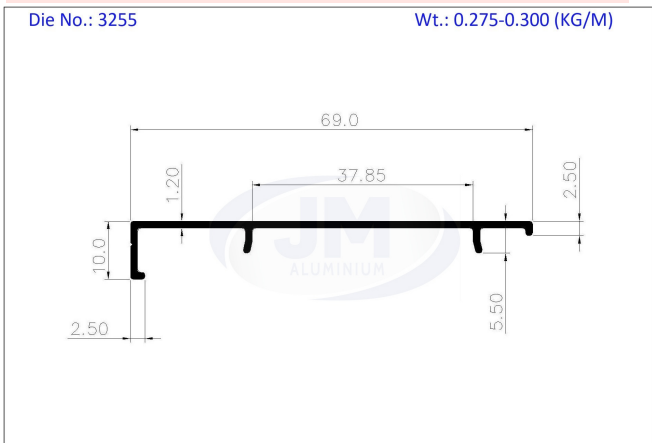


Die No.: 33632

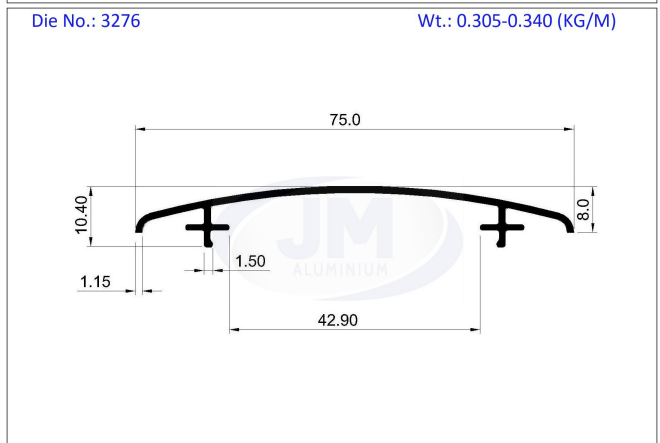
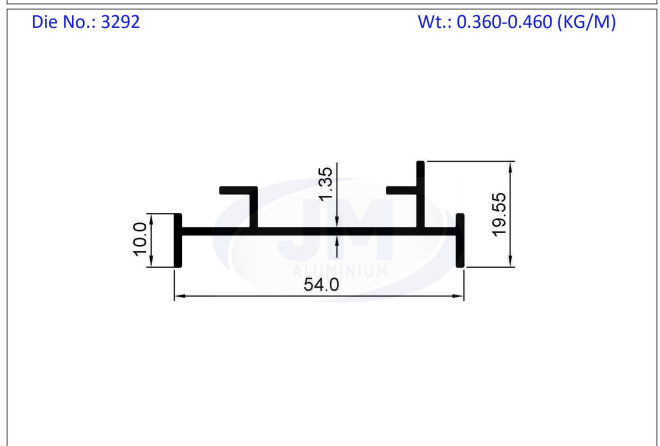
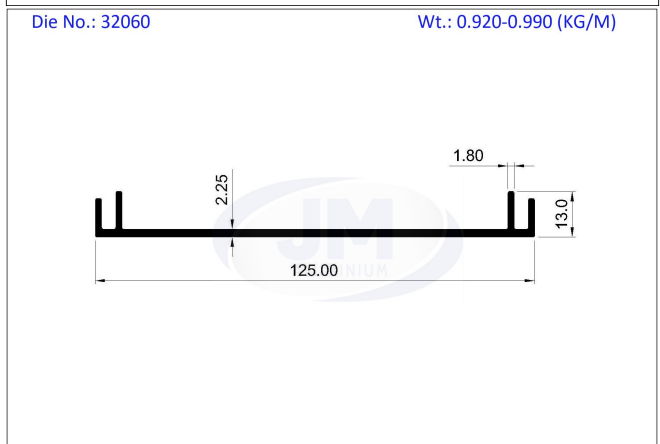
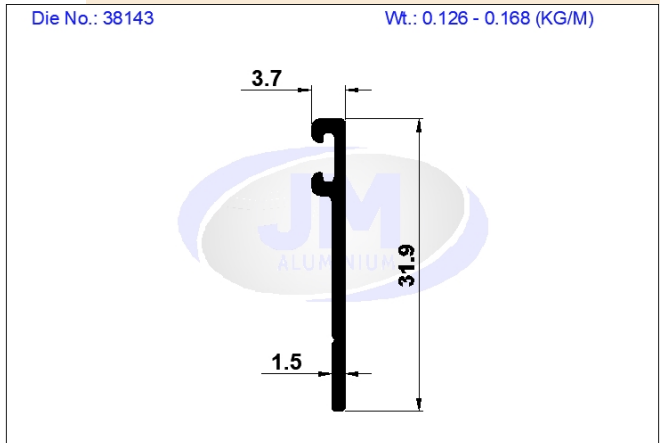
Wt.: 0.350-0.420 (KG/M)



BUILDING & CONSTRUCTIONS



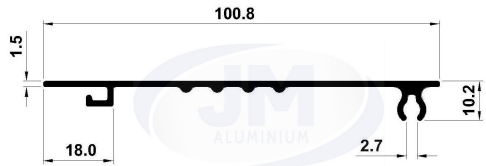
Modular Furniture



BUILDING & CONSTRUCTIONS

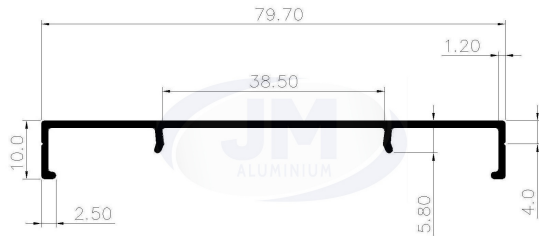
Die No.: 33964

Wt.: 0.552 - 0.622 (KG/M)



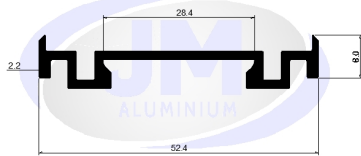
Die No.: 3258

Wt.: 0.340-0.365 (KG/M)



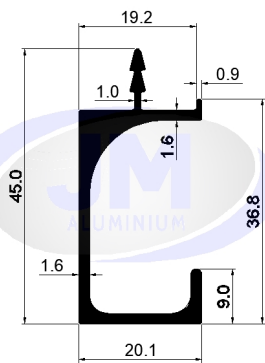
Die No.: 38276

Wt.: 0.360-0.455 (KG/M)



Die No.: 38327

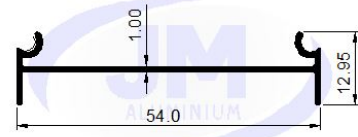
Wt.: 0.407-0.455 (KG/M)



Modular Furniture

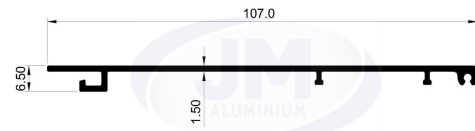
Die No.: 3294

Wt.: 0.210-0.310 (KG/M)



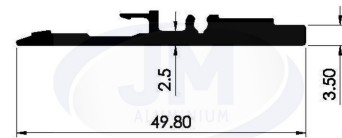
Die No.: 33518

Wt.: 0.480 - 0.580 (KG/M)



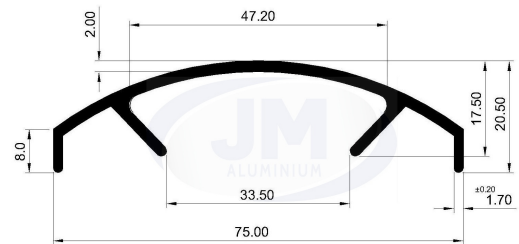
Die No.: 33143

Wt.: 0.370 - 0.450 (KG/M)

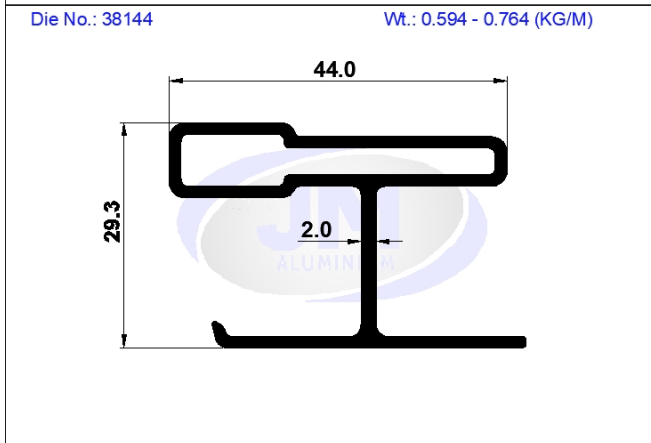
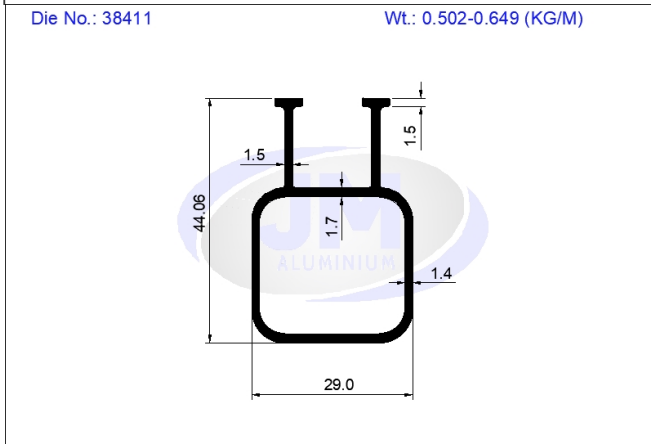
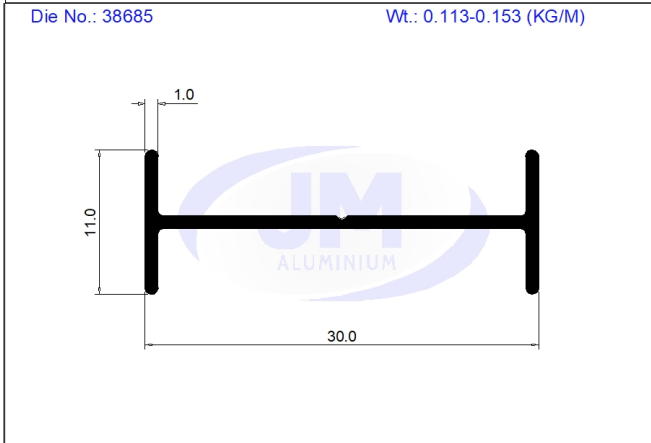
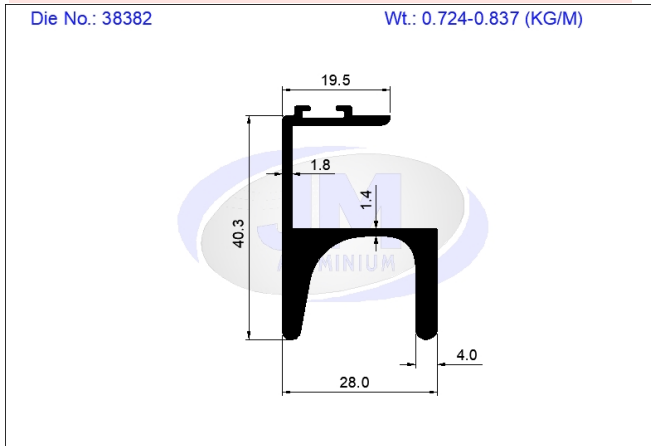


Die No.: 3506

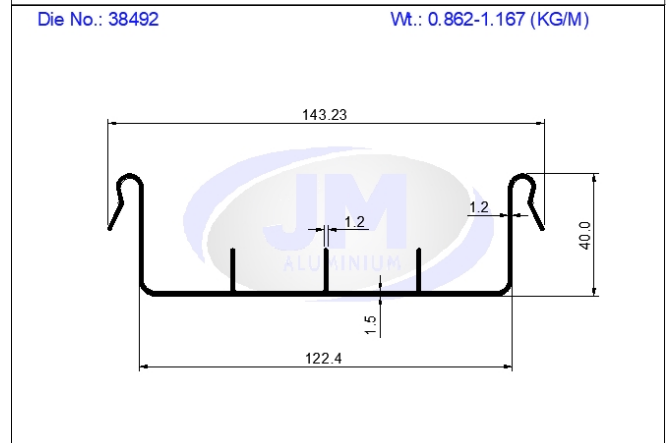
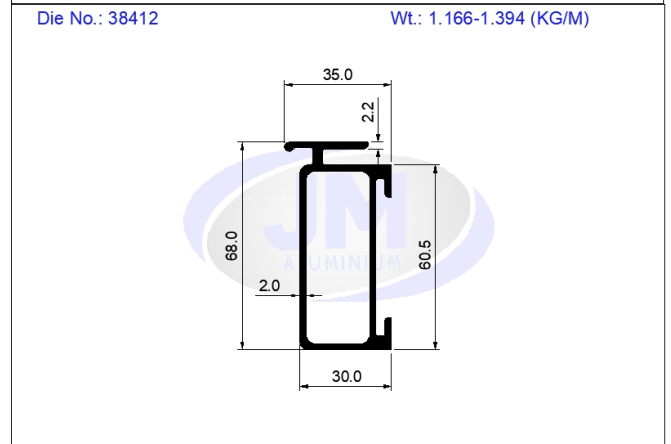
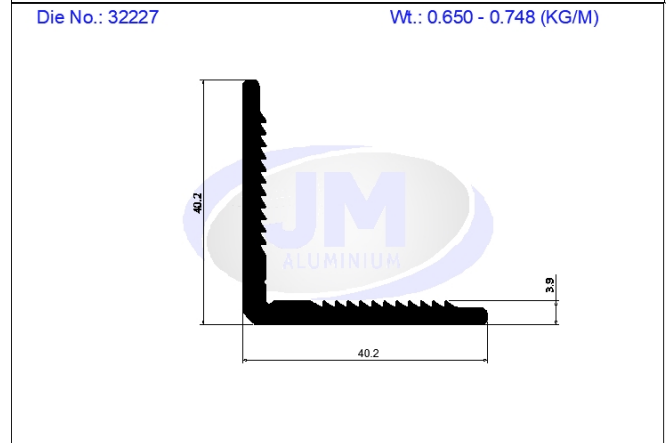
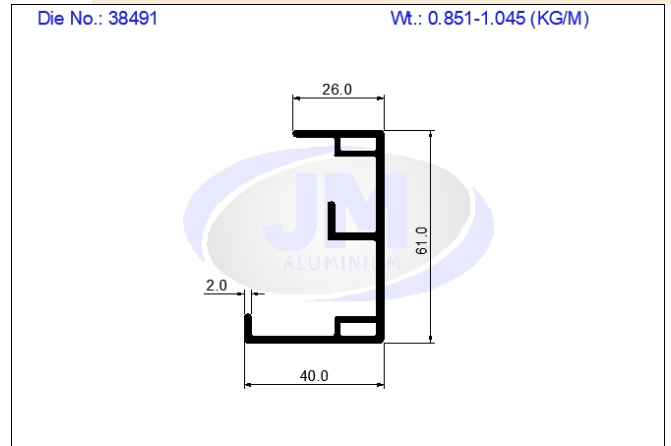
Wt.: 0.625-0.725 (KG/M)



BUILDING & CONSTRUCTIONS



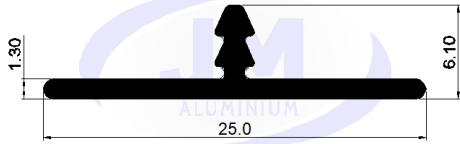
Modular Furniture



BUILDING & CONSTRUCTIONS

Die No.: 38665

Wt.: 0.093-0.127 (KG/M)



Modular Furniture