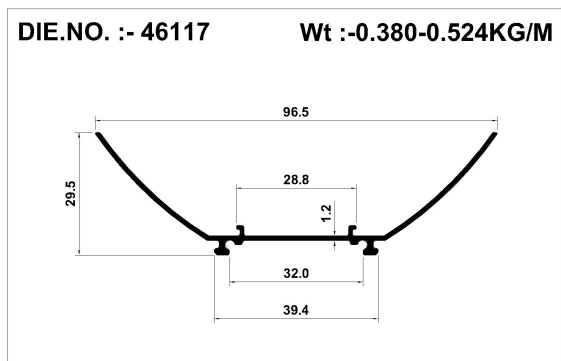
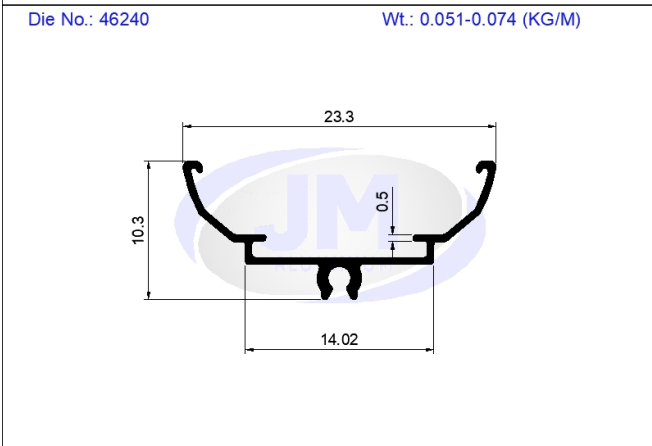
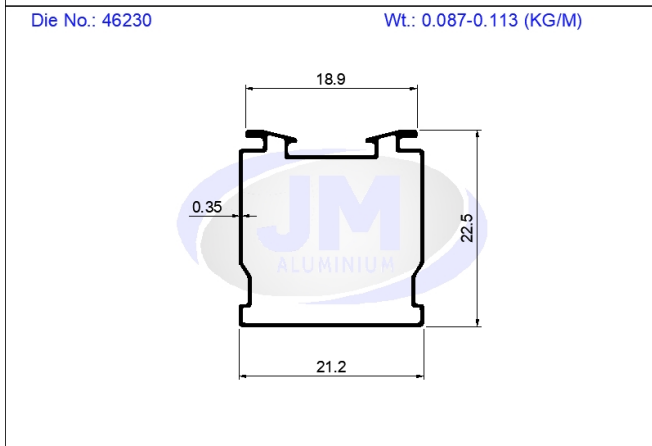
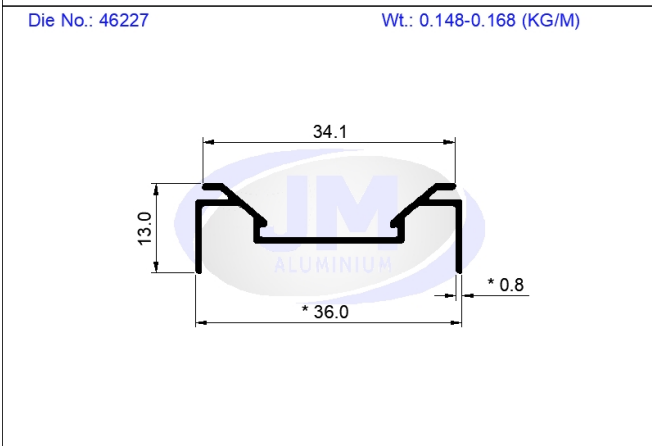
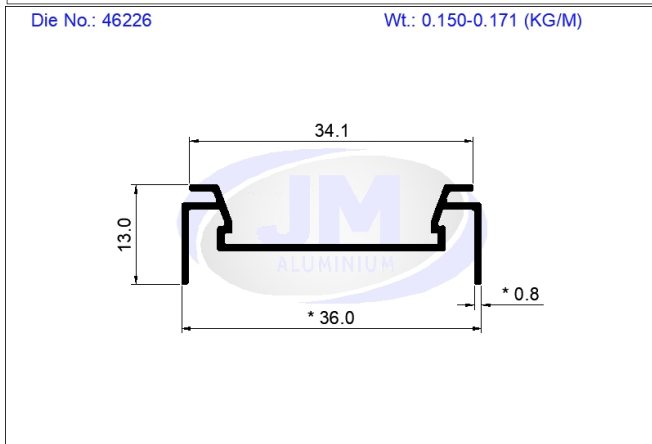
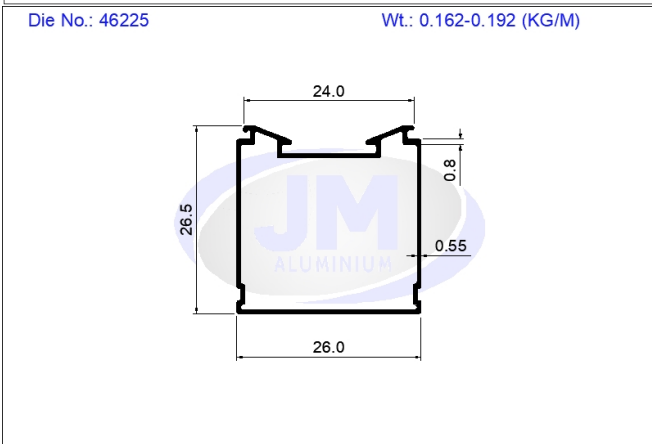
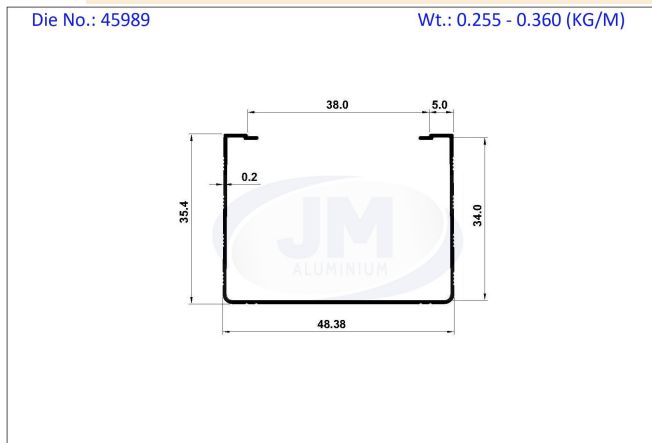
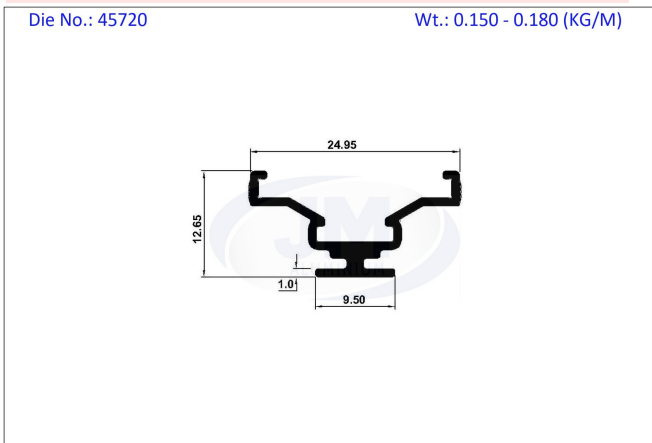


**ELECTRICAL & ELECTRONICS**

**Led**

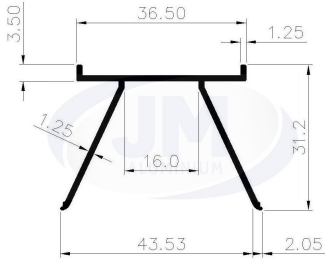


**ELECTRICAL & ELECTRONICS**

**Led**

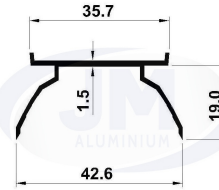
Die No.: 46001

Wt.: 0.330 - 0.410 (KG/M)



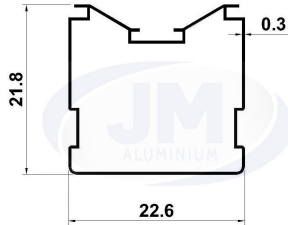
Die No.: 45945

Wt.: 0.243 - 0.297 (KG/M)



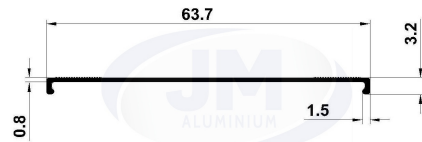
Die No.: 46051

Wt.: 0.091-0.122 (KG/M)



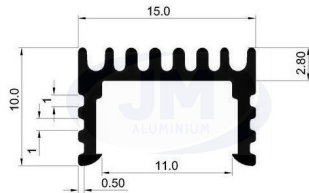
Die No.: 45992

Wt.: 0.158 - 0.217 (KG/M)



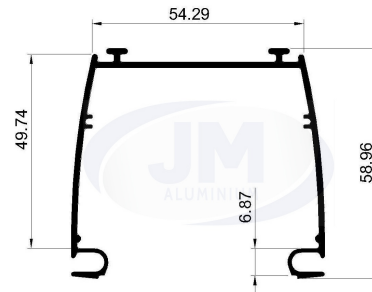
Die No.: 9459

Wt.: 0.110-0.140 (KG/M)



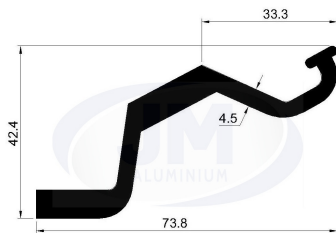
Die No.: 5675

Wt.: 0.835-0.865 (KG/M)



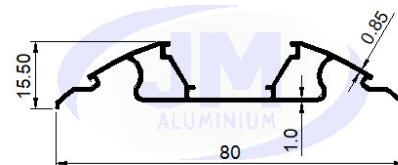
Die No.: 45931

Wt.: 1.438 - 1.589 (KG/M)



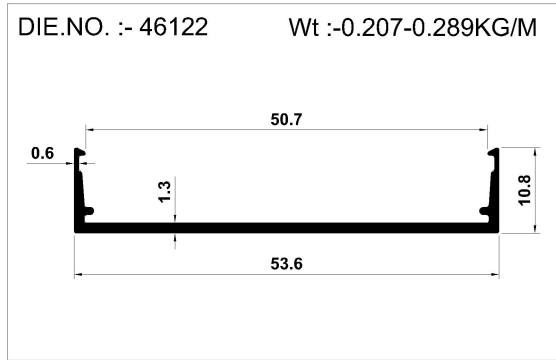
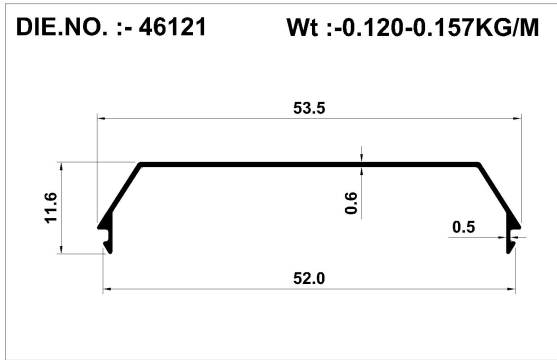
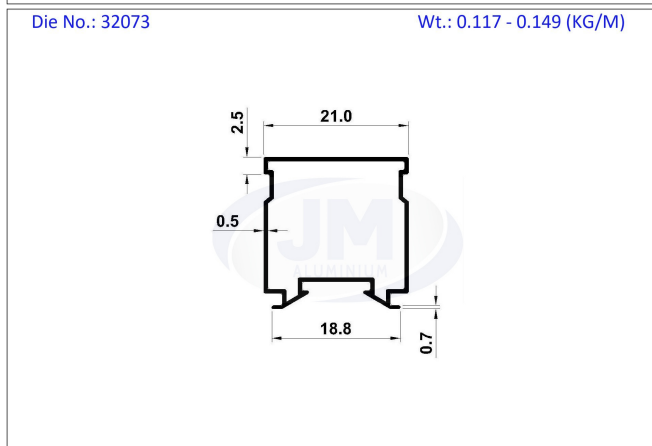
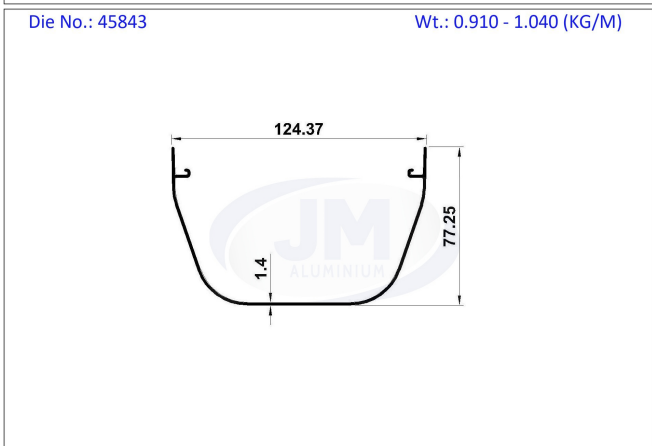
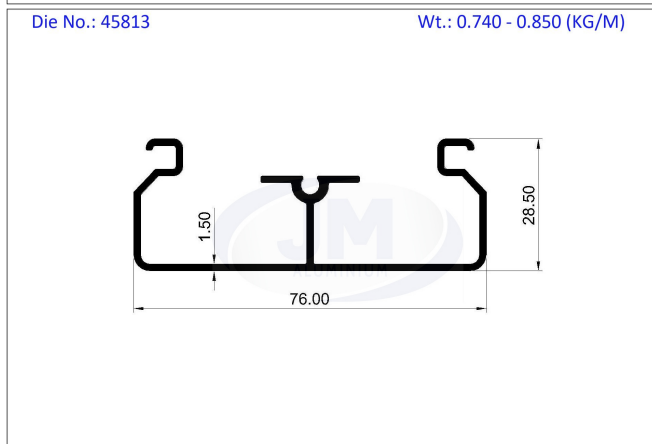
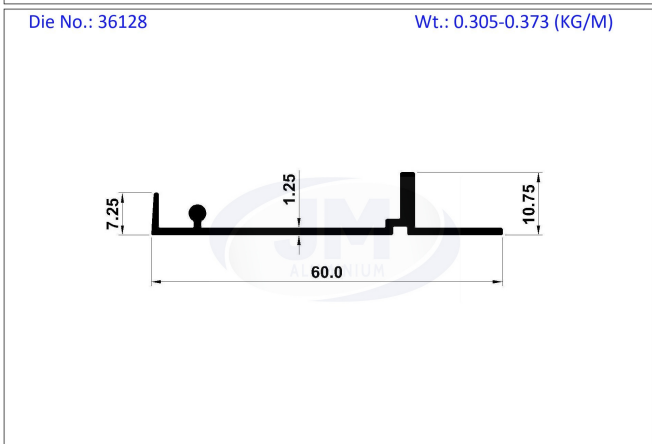
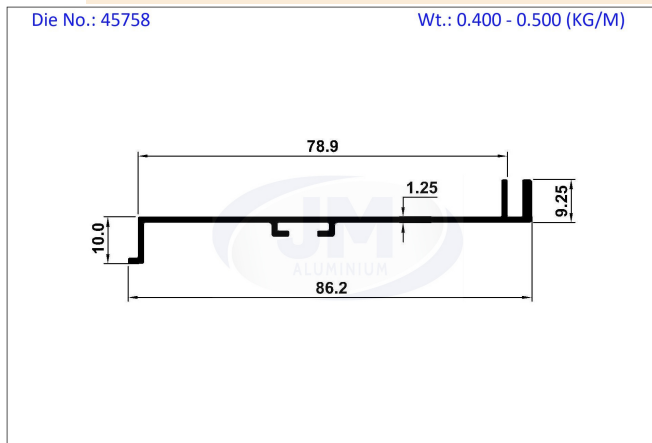
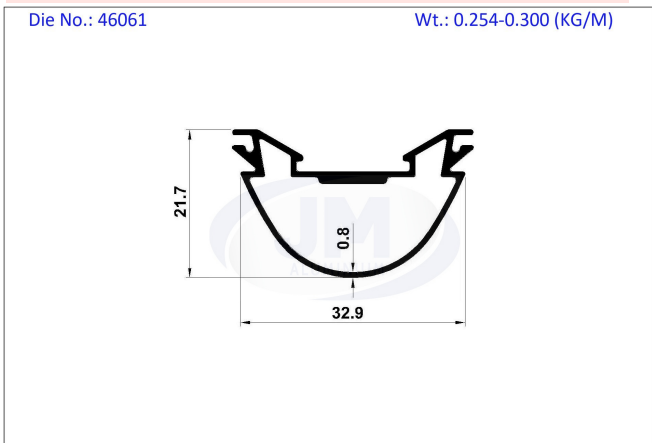
Die No.: 45885

Wt.: 0.360-0.440 (KG/M)



**ELECTRICAL & ELECTRONICS**

**Led**

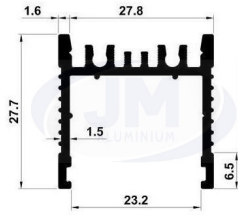


**ELECTRICAL & ELECTRONICS**

**Led**

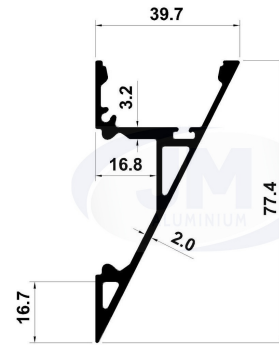
Die No.: 49535

Wt.: 0.400 - 0.500 (KG/M)



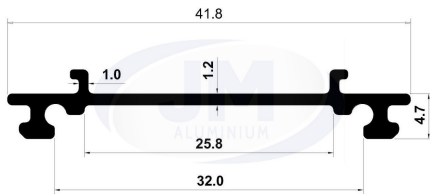
Die No.: 46114

Wt.: 0.936-1.119 (KG/M)



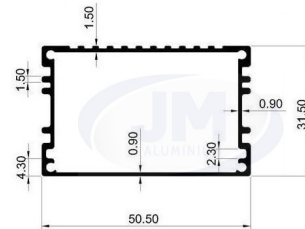
Die No.: 46115

Wt.: 0.179-0.242 (KG/M)



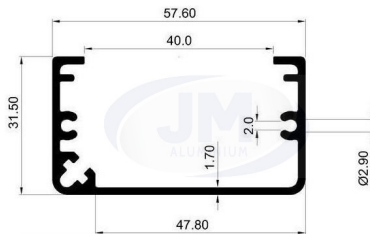
Die No.: 9187

Wt.: 0.520-0.550 (KG/M)



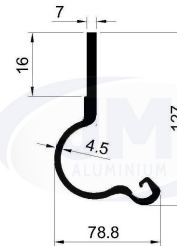
Die No.: 9430

Wt.: 0.720-0.780 (KG/M)



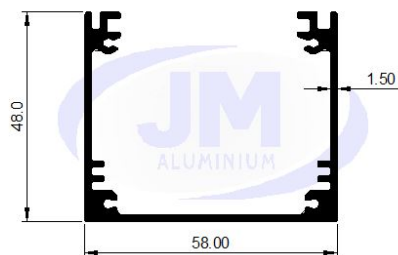
Die No.: 45930

Wt.: 3.091 - 3.349 (KG/M)



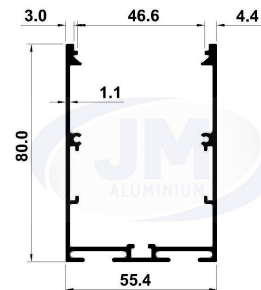
Die No.: 45893

Wt.: 0.920-1.050 (KG/M)



Die No.: 46029

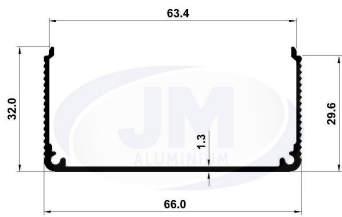
Wt.: 1.072 - 1.371 (KG/M)



**ELECTRICAL & ELECTRONICS**

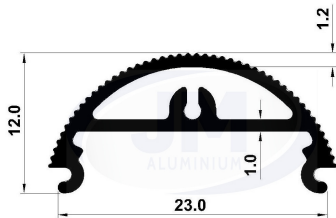
Die No.: 45991

Wt.: 0.417 - 0.509 (KG/M)



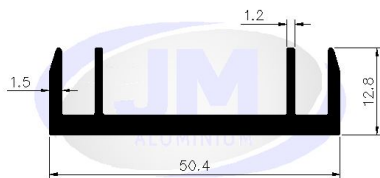
Die No.: 45630

Wt.: 0.170 - 0.210 (KG/M)



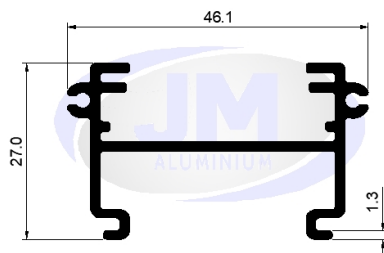
Die No.: 46166

Wt.: 0.469-0.567 (KG/M)



Die No.: 46258

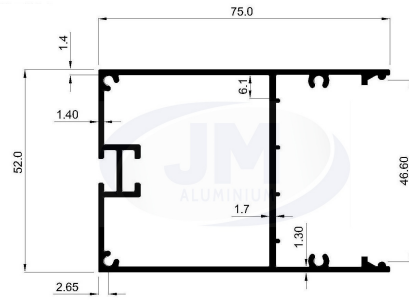
Wt.: 0.474-0.616 (KG/M)



**Led**

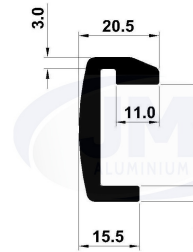
Die No.: 5275

Wt.: 1.150 - 1.300 (KG/M)



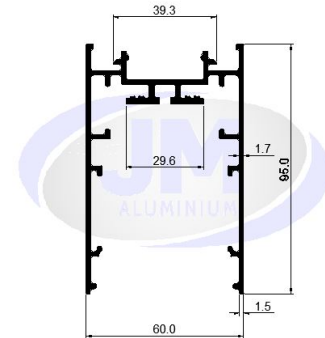
Die No.: 46066

Wt.: 0.747-0.790 (KG/M)



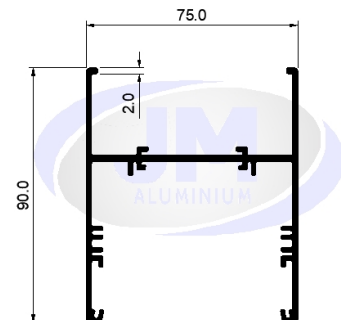
Die No.: 46133

Wt.: 1.551-1.946 (KG/M)

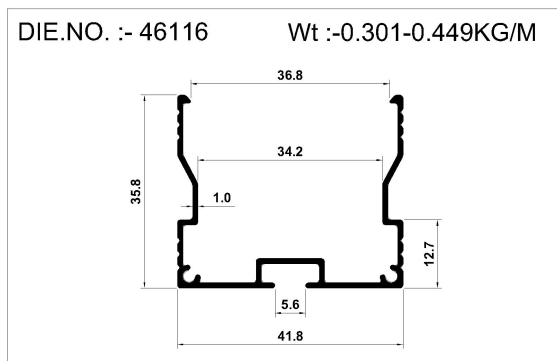
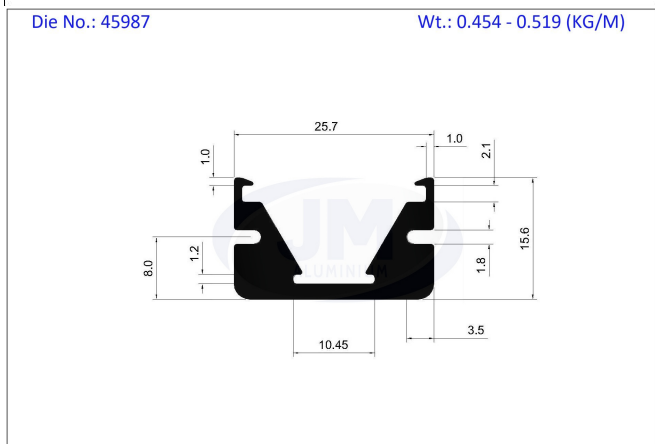
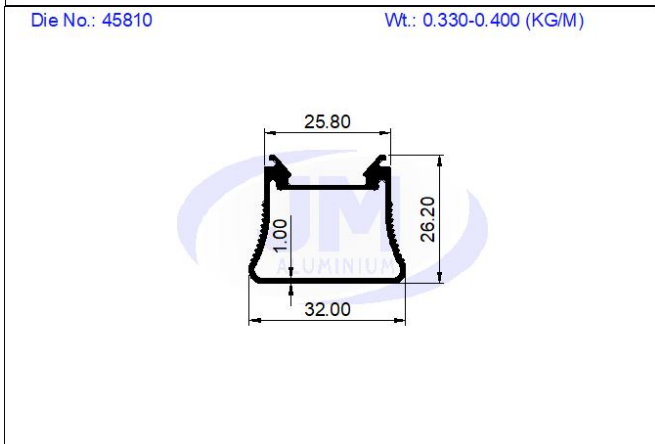
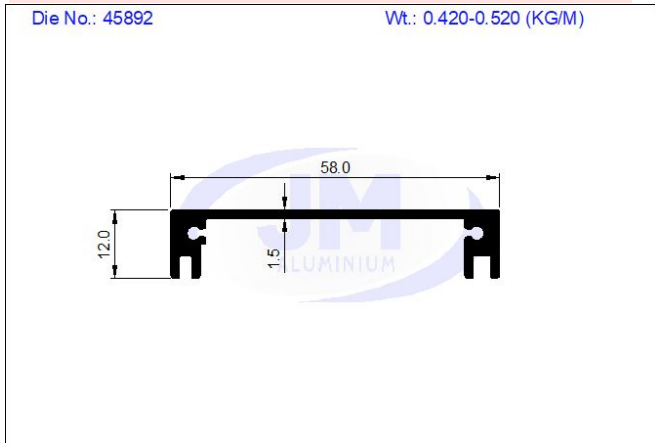


Die No.: 46259

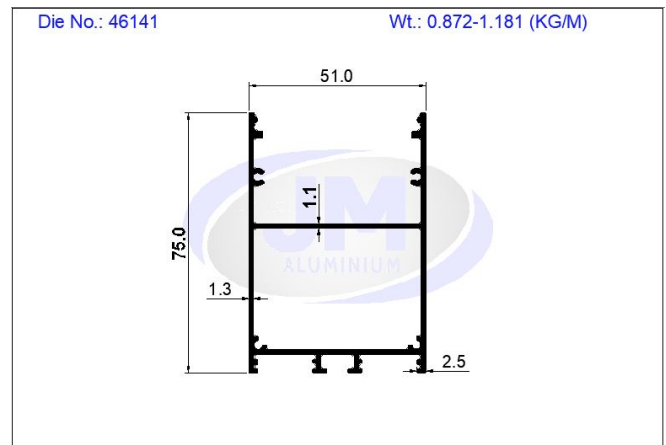
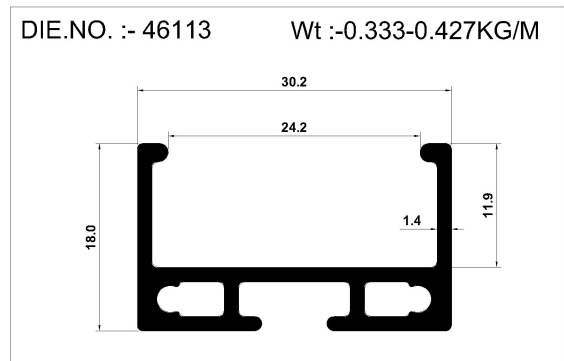
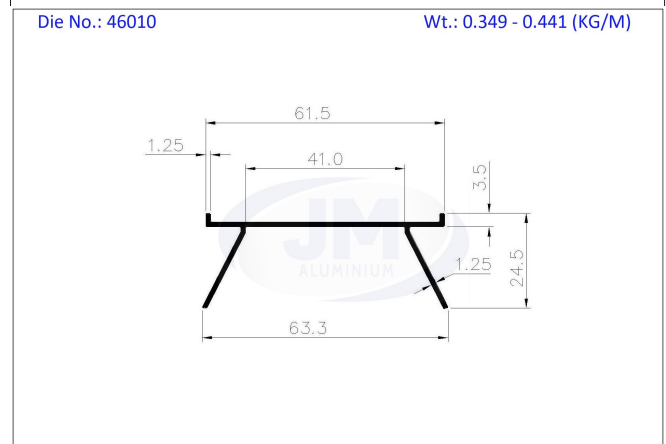
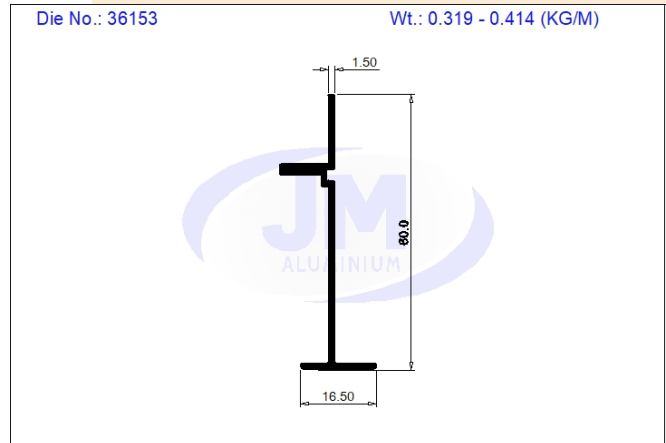
Wt.: 1.535-1.887 (KG/M)



**ELECTRICAL & ELECTRONICS**



**Led**

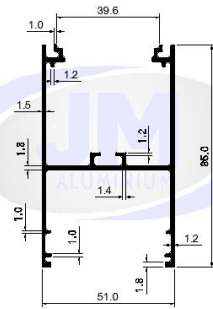


**ELECTRICAL & ELECTRONICS**

**Led**

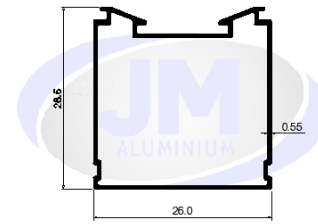
Die No.: 46156

Wt.: 0.961-1.256 (KG/M)



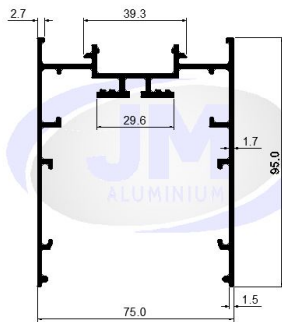
Die No.:46186

Wt.:0.162 - 0.192 (KG/M)



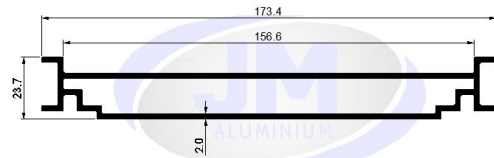
Die No.: 46132

Wt.: 1.597-2.003 (KG/M)



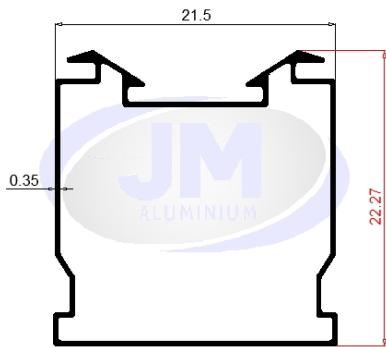
Die No.: 46170

Wt.: 1.937-2.363 (KG/M)



Die No.: 46401

Wt.:0.115 (KG/M)



Die No.: 46167

Wt.: 0.536-0.694 (KG/M)

