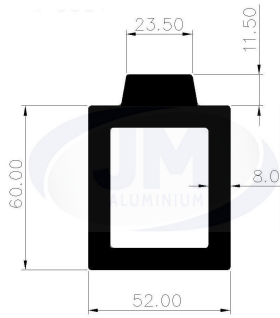


INDUSTRIAL

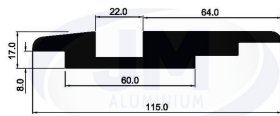
Die No.: 5801

Wt.: 4.940-4.970 (KG/M)



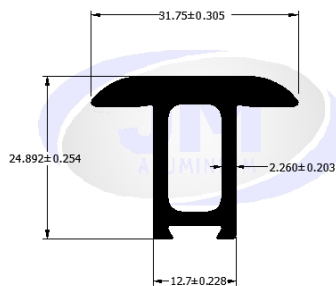
Die No.: 5639

Wt.: 3.130 (KG/M)



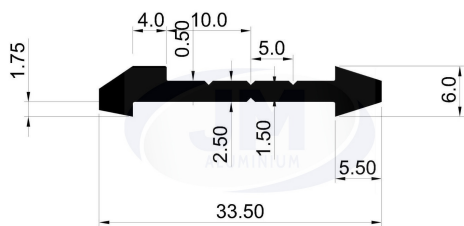
Die No.: 55858

Wt.: 0.597-0.683 (KG/M)



Die No.: 5867

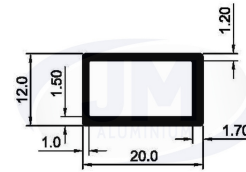
Wt.: 0.280-0.330 (KG/M)



Ind. Hardware

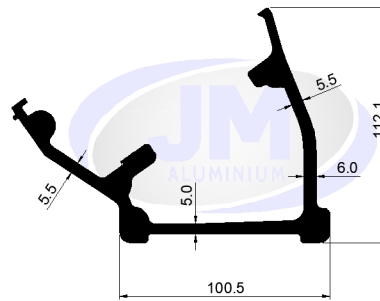
Die No.: 5819

Wt.: 0.200-0.240 (KG/M)



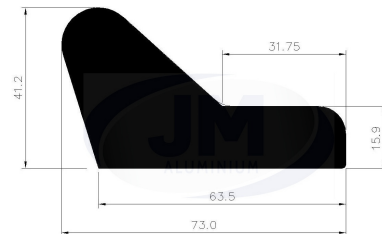
Die No.: 55860

Wt.: 5.963-6.505 (KG/M)



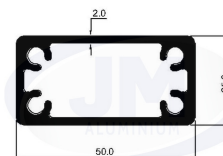
Die No.: 77987

Wt.: 4.339 - 4.701 (KG/M)



Die No.: 5885

Wt.: 1.00-1.130 (KG/M)

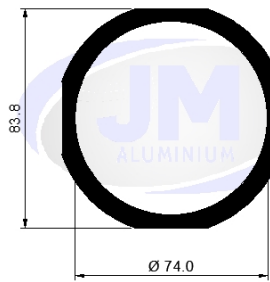


INDUSTRIAL

Ind. Hardware

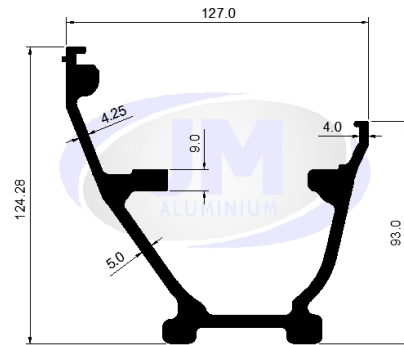
Die No.: 55685

Wt.: 4.309-4.583 (KG/M)



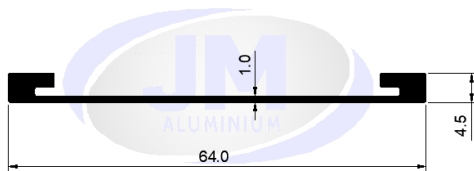
Die No.: 55720

Wt.: 5.522-5.881 (KG/M)



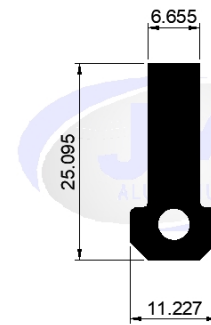
Die No.: 55790

Wt.: 0.242-0.325 (KG/M)



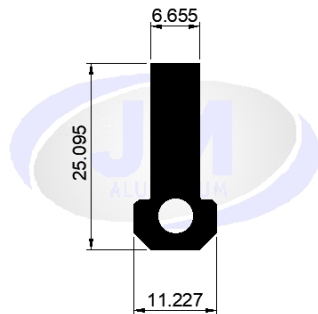
Die No.: 55835

Wt.: 0.462-0.503 (KG/M)



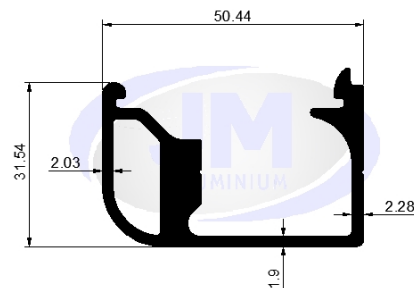
Die No.: 55836

Wt.: 0.447-0.488 (KG/M)



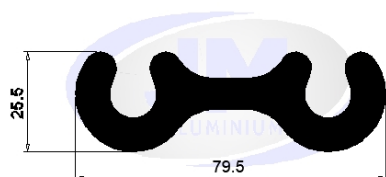
Die No.: 55837

Wt.: 1.110-1.228 (KG/M)



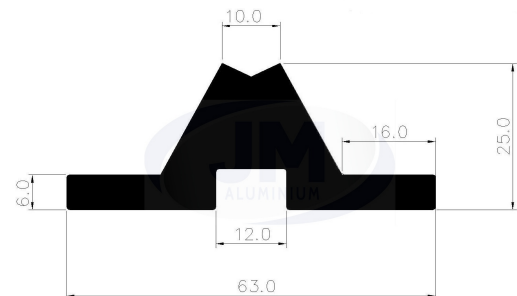
Die No.: 55853

Wt.: 2.913-3.054 (KG/M)



Die No.: 5808

Wt.: 1.770-1.800 (KG/M)

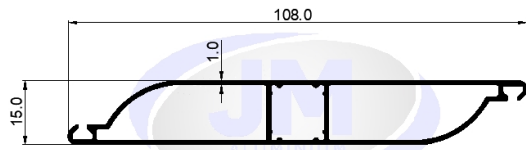


INDUSTRIAL

Ind. Hardware

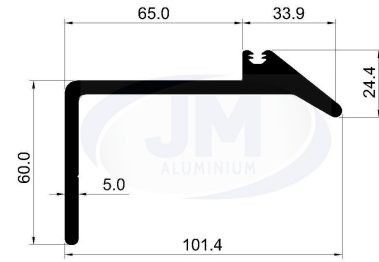
Die No.: 36817

Wt.: 0.561-0.832 (KG/M)



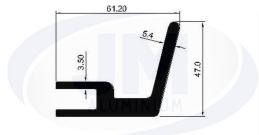
Die No.: 55489

Wt.: 2.515-2.724 (KG/M)



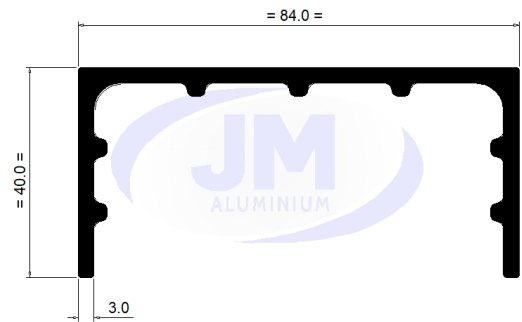
Die No.: 992

Wt.: 1.800 - 1.950 (KG/M)



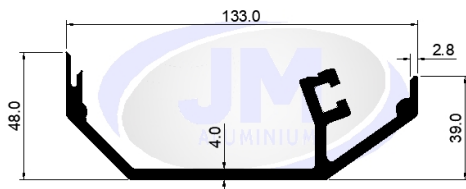
Die No.: 55893

Wt.: 1.404-1.541 (KG/M)



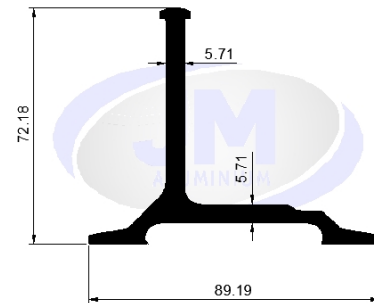
Die No.: 55771

Wt.: 2.533-2.801 (KG/M)



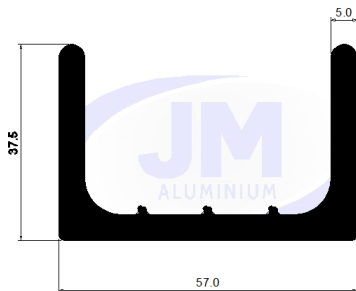
Die No.: 55838

Wt.: 2.195-2.298 (KG/M)



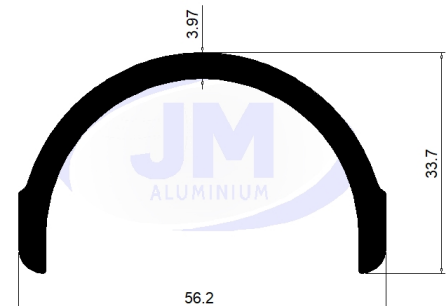
Die No.: 55892

Wt.: 1.639-1.773 (KG/M)



Die No.: 55891

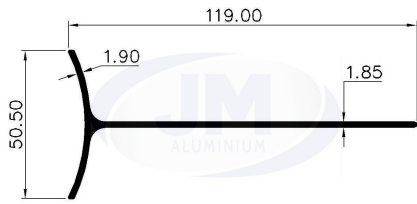
Wt.: 0.941-1.070 (KG/M)



INDUSTRIAL

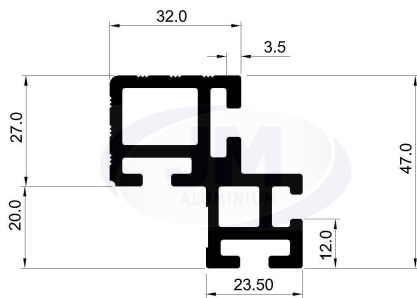
Die No.: 4200

Wt.: 0.820 (KG/M)



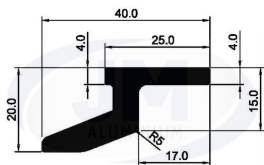
Die No.: 5836

Wt.: 1.800-1.900 (KG/M)



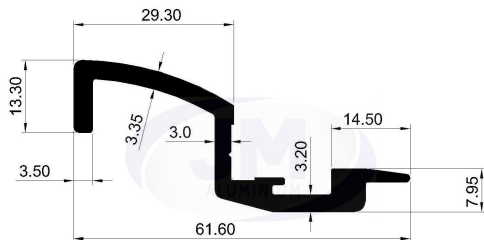
Die No.: 5804

Wt.: 0.715-0.730 (KG/M)



Die No.: 3336

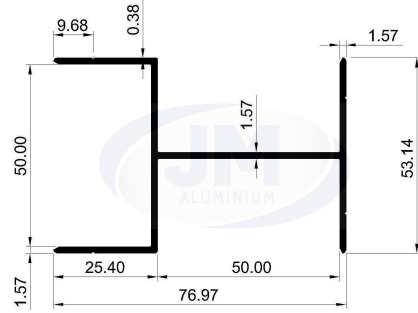
Wt.: 0.850-0.910 (KG/M)



Ind. Hardware

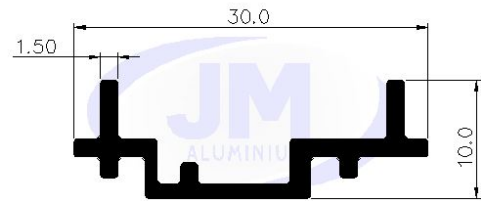
Die No.: 5822

Wt.: 0.840-0.870 (KG/M)



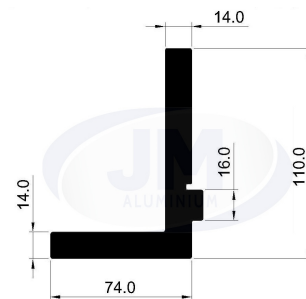
Die No.: 5636

Wt.: 0.150-0.250 (KG/M)



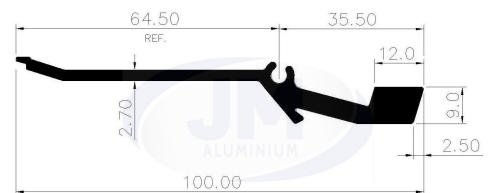
Die No.: 5852

Wt.: 6.630-6.730 (KG/M)



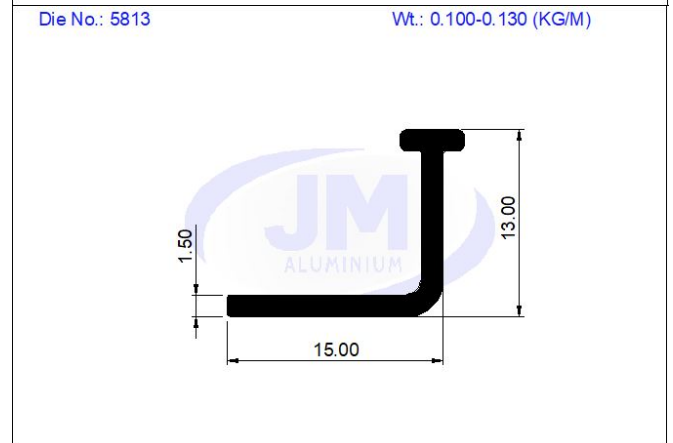
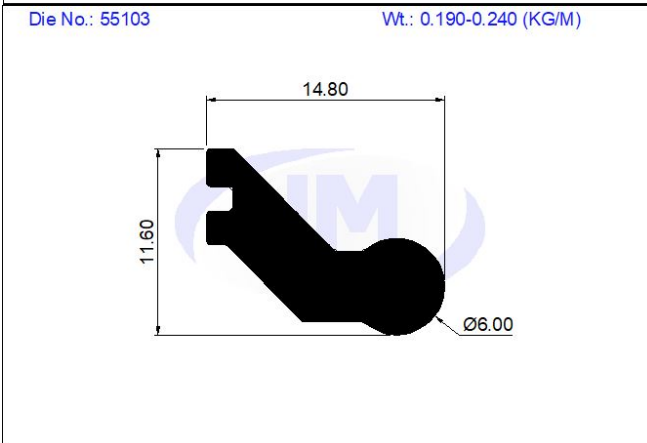
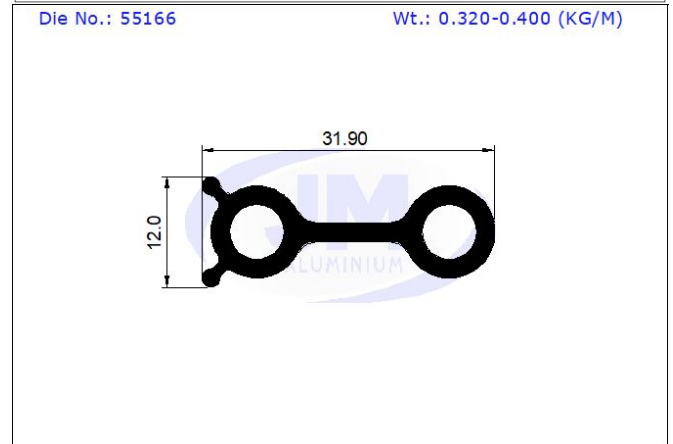
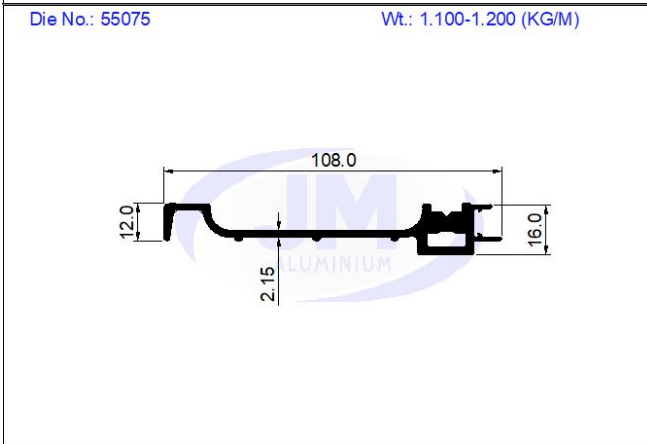
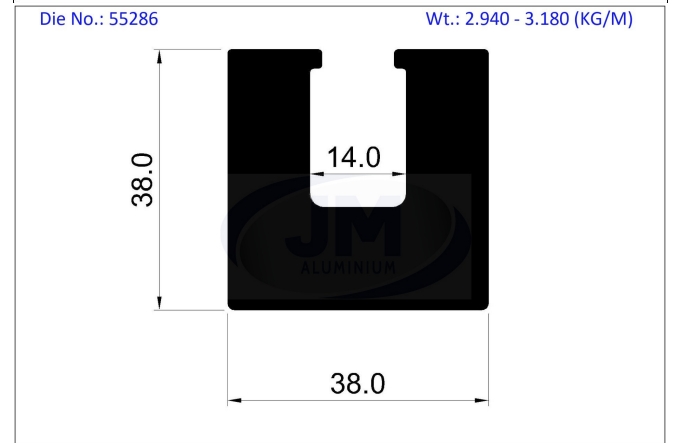
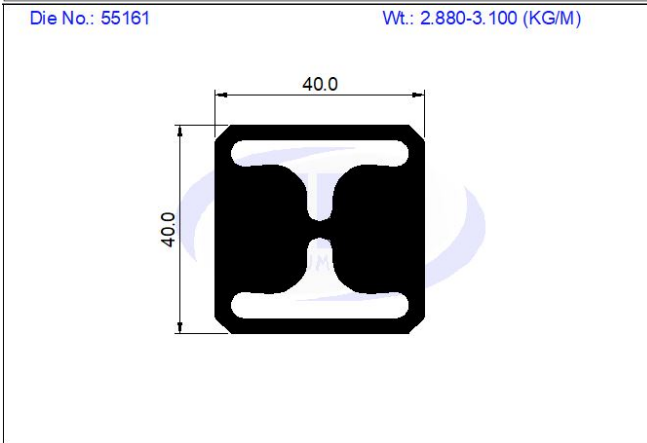
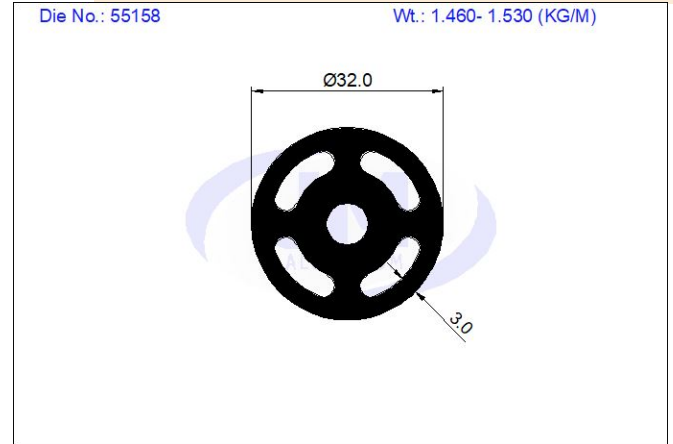
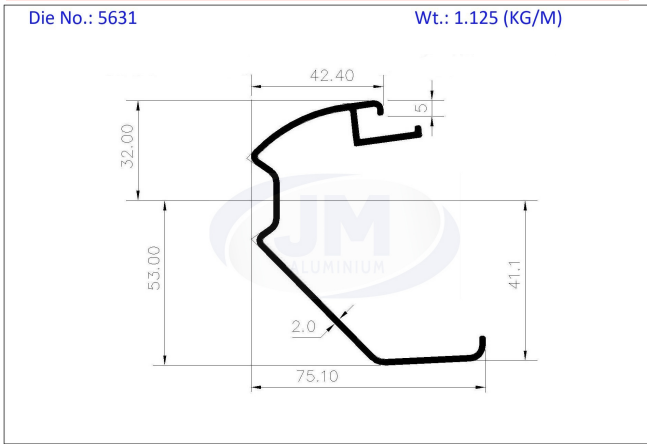
Die No.: 3323

Wt.: 1.130-1.160 (KG/M)



INDUSTRIAL

Ind. Hardware

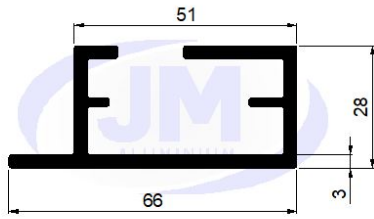


INDUSTRIAL

Ind. Hardware

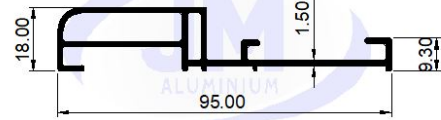
Die No.: 5632

Wt.: 1.250 KG (KG/M)



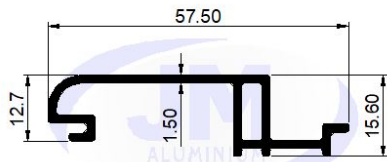
Die No.: 55403

Wt.: 0.800-0.910 (KG/M)



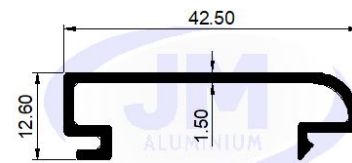
Die No.: 55404

Wt.: 0.0.420-0.500 (KG/M)



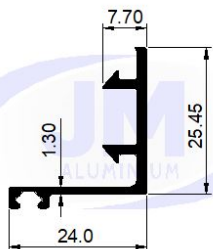
Die No.: 55405

Wt.: 0.290-0.340 (KG/M)



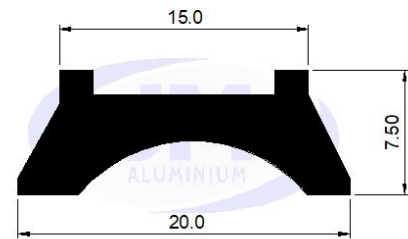
Die No.: 55406

Wt.: 0.250-0.300 (KG/M)



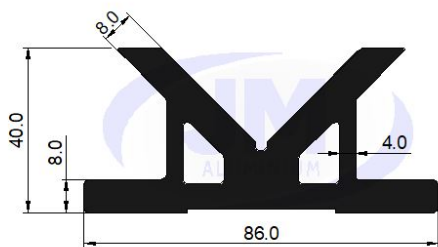
Die No.: 55001

Wt.: 0.200 KG (KG/M)



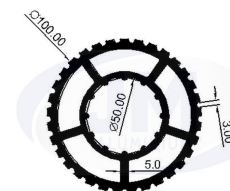
Die No.: 5654

Wt.: 3.975-4.275 (KG/M)



Die No.: 5007

Wt.: 7.000-7.600 (KG/M)

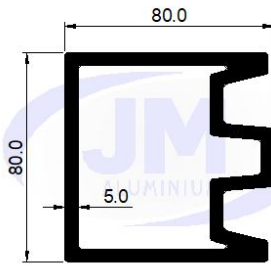


INDUSTRIAL

Ind. Hardware

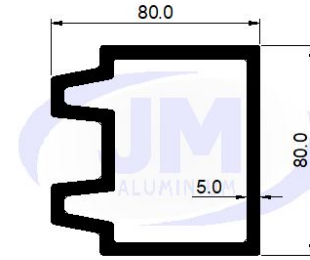
Die No.: 55450

Wt.: 4.650-5.00 (KG/M)



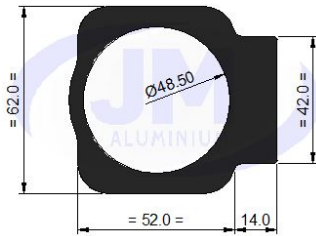
Die No.: 55451

Wt.: 4.250-4.600 (KG/M)



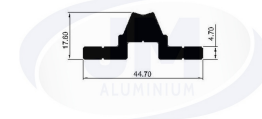
Die No.: 55419

Wt.: 5.000-5.400 (KG/M)



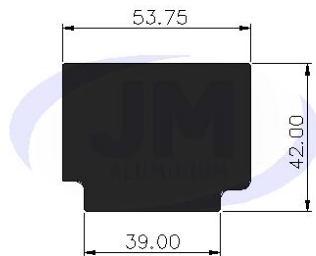
Die No.: 55458

Wt.: 0.780-0.880 (KG/M)



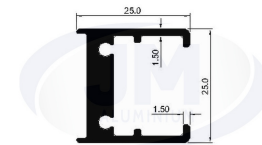
Die No.: 55371

Wt.: 5.700-5.930 (KG/M)



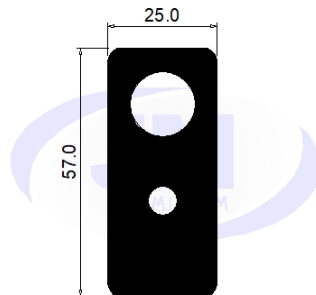
Die No.: 23502

Wt.: 0.400-0.480 (KG/M)



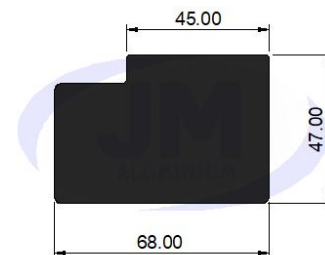
Die No.: 55428

Wt.: 3.191-3.314 (KG/M)



Die No.: 55412

Wt.: 8.000-8.200 (KG/M)

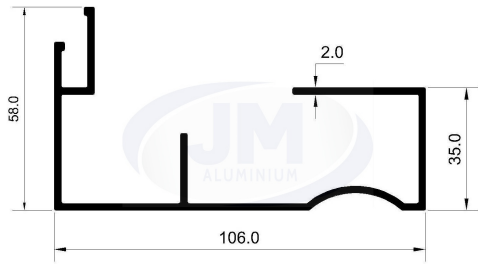


INDUSTRIAL

Ind. Hardware

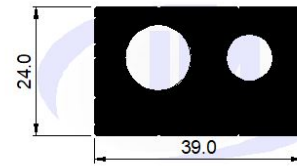
Die No.: 5630

Wt.: 1.500 (KG/M)



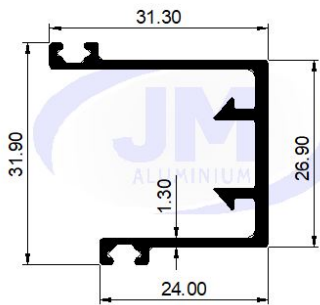
Die No.: 55457

Wt.: 1.950-2.100 (KG/M)



Die No.: 55407

Wt.: 0.360-0.430 (KG/M)



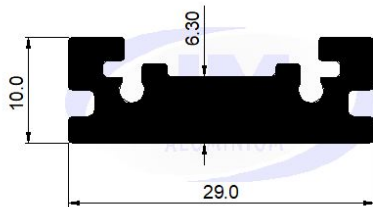
Die No.: 55432

Wt.: None (KG/M)



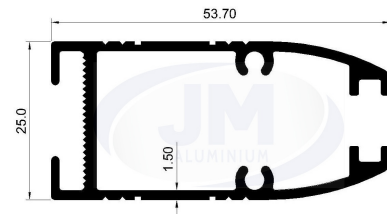
Die No.: 55035

Wt.: 0.500-0.575 (KG/M)



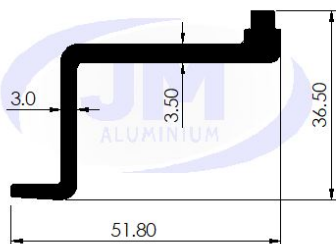
Die No.: 22055

Wt.: 0.675-0.790 (KG/M)



Die No.: 55024

Wt.: 0.745-0.800 (KG/M)



Die No.: 55400

Wt.: 1.500-1.640 (KG/M)

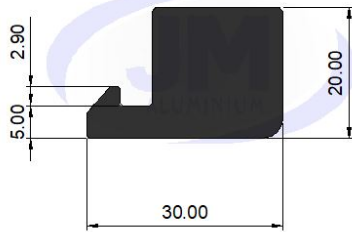


INDUSTRIAL

Ind. Hardware

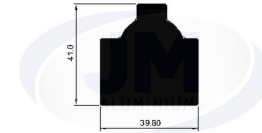
Die No.: 55375

Wt.: 1.160 -1.300 (KG/M)



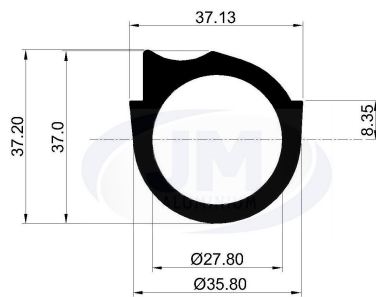
Die No.: 55447

Wt.: 0.130-0.160 (KG/M)



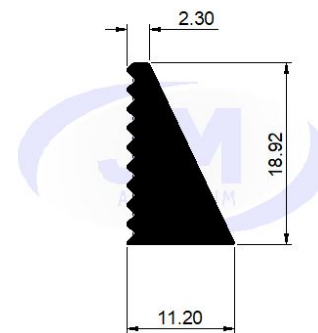
Die No.: 55338

Wt.: 1.170 - 1.315 (KG/M)



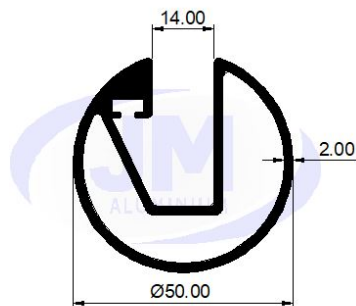
Die No.: 55353

Wt.: 0.290-0.360 (KG/M)



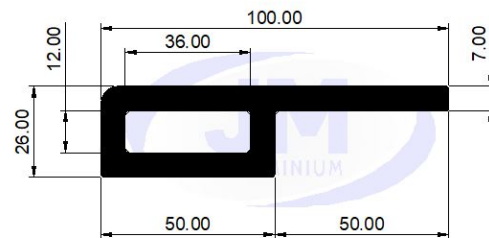
Die No.: 55354

Wt.: 1.250-1.400 (KG/M)



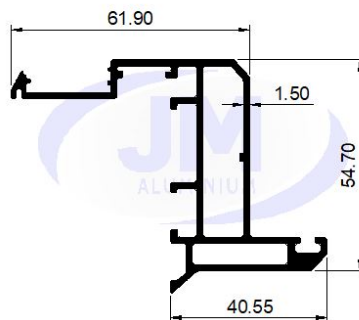
Die No.: 55345

Wt.: 3.150-3.400 (KG/M)



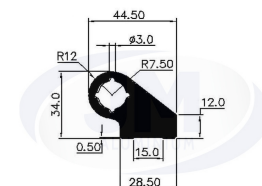
Die No.: 45781

Wt.: 1.150-1.300 (KG/M)



Die No.: 3121

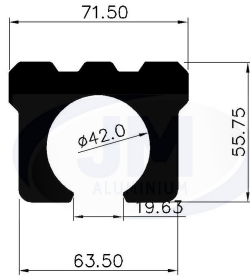
Wt.: 0.370-0.400 (KG/M)



INDUSTRIAL

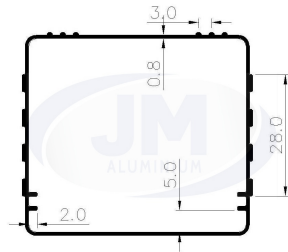
Die No.: 5625

Wt.: 5.790 (KG/M)



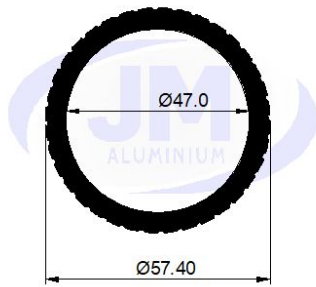
Die No.: 55502

Wt.: 0.462 - 0.542 (KG/M)



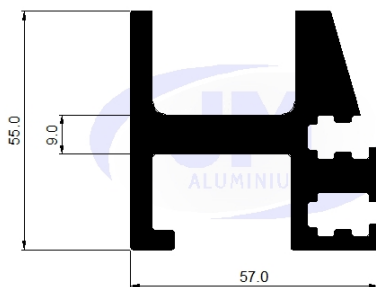
Die No.: 55308

Wt.: 2.150-2.320 (KG/M)



Die No.:55491

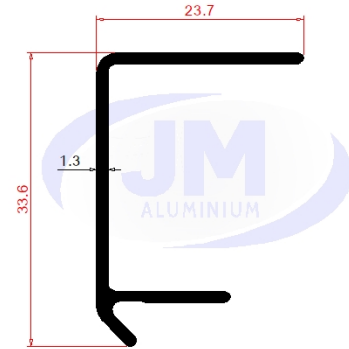
Wt.: 3.133-3.394 (KG/M)



Ind. Hardware

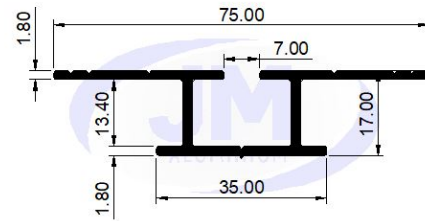
Die No.: 55501

Wt.: 0.209 - 0.285 (KG/M)



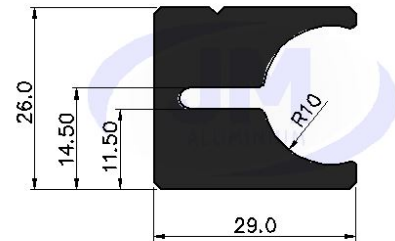
Die No.: 55330

Wt.: 0.570-0.660 (KG/M)



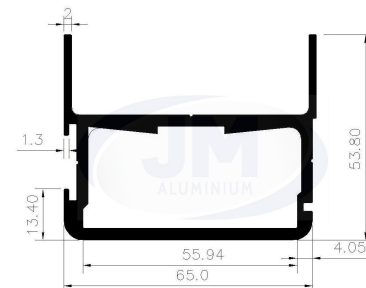
Die No.: 5647

Wt.: 1.310-1.340 (KG/M)



Die No.: 5613

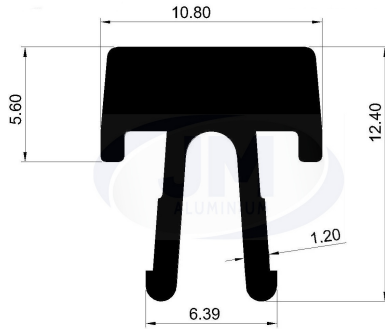
Wt.: 1.900 (KG/M)



INDUSTRIAL

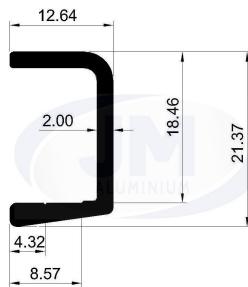
Die No.: 3333

Wt.: 0.160-0.210 (KG/M)



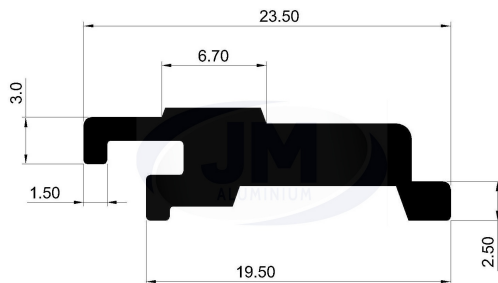
Die No.: 3326

Wt.: 0.210-0.240 (KG/M)



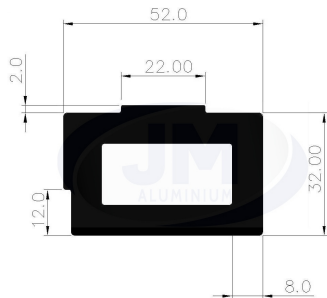
Die No.: 3334

Wt.: 0.240-0.290 (KG/M)



Die No.: 5803

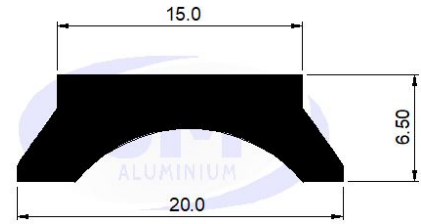
Wt.: 3.060-3.100 (KG/M)



Ind. Hardware

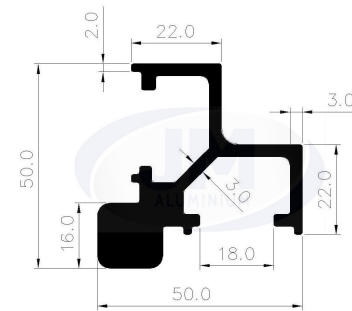
Die No.: 55002

Wt.: 0.200 (KG/M)



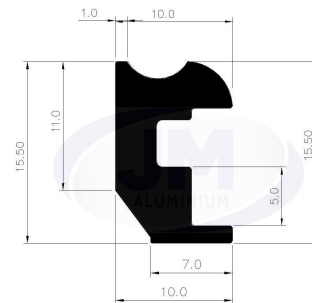
Die No.: 4202

Wt.: 1.700 - 1.850 (KG/M)



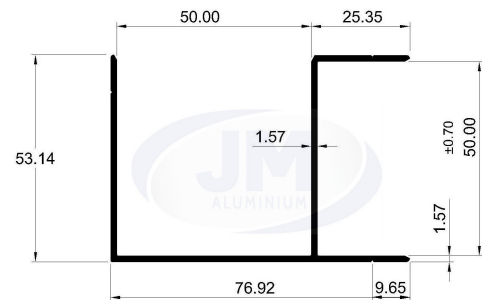
Die No.: 3310

Wt.: 0.250 (KG/M)



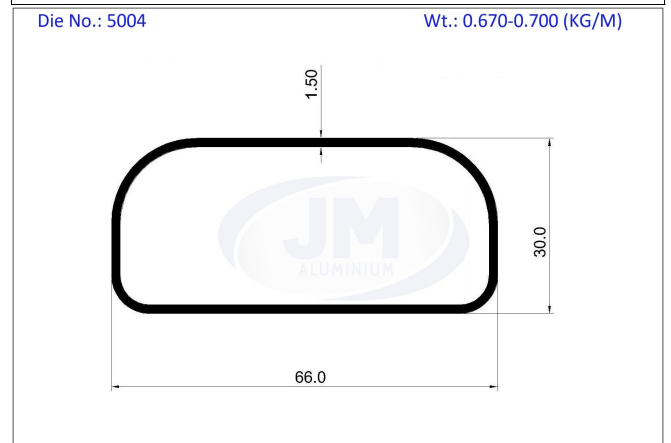
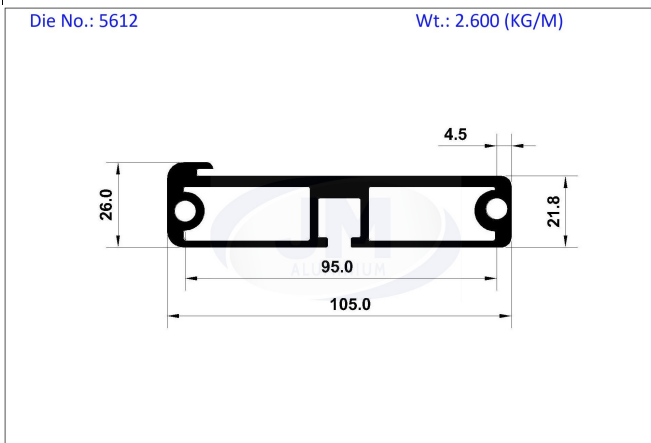
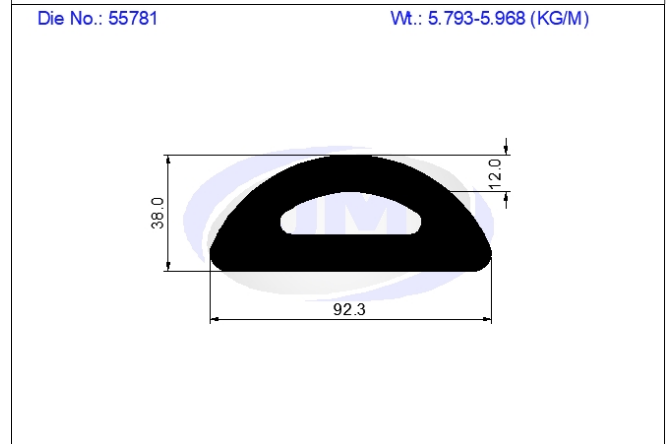
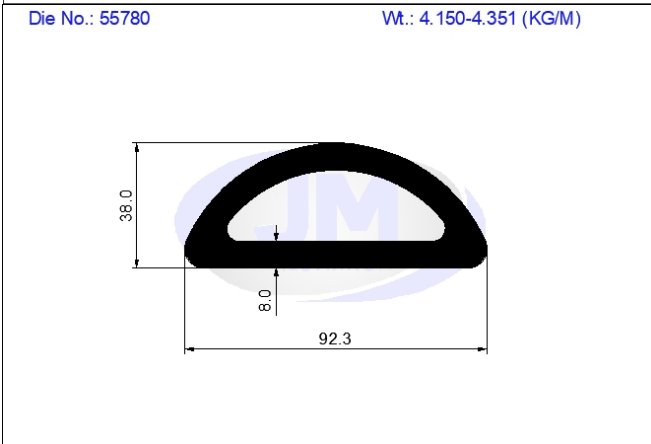
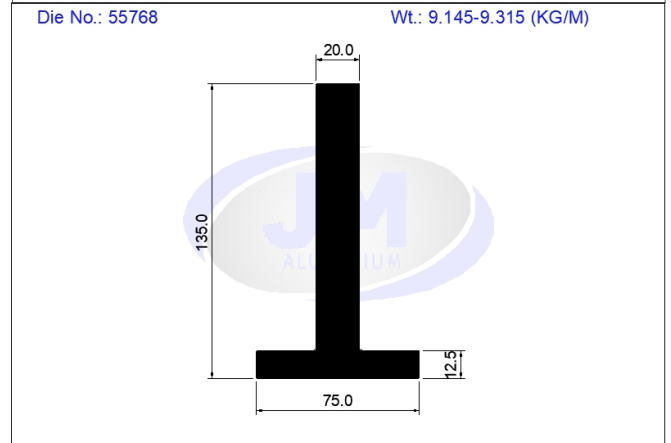
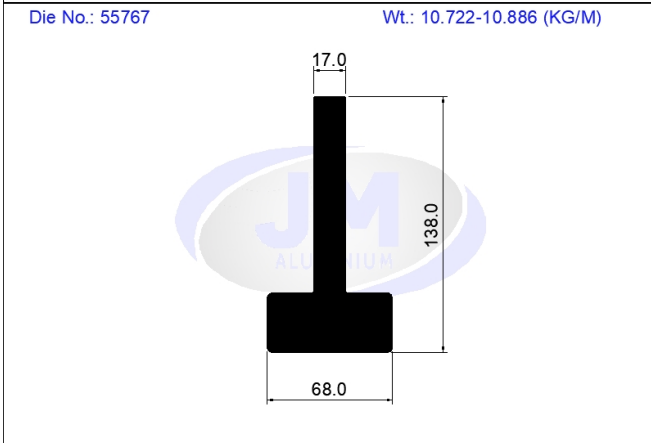
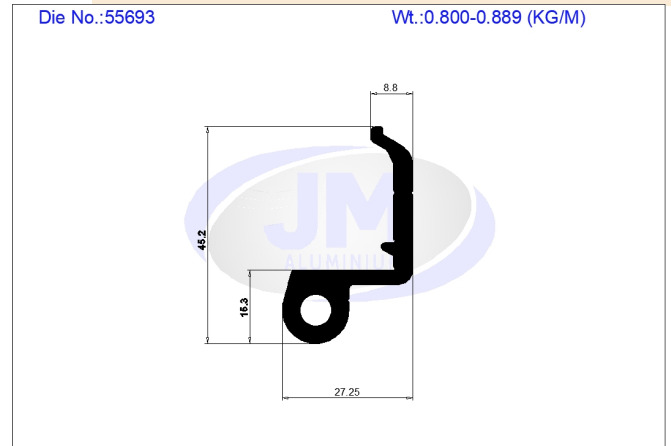
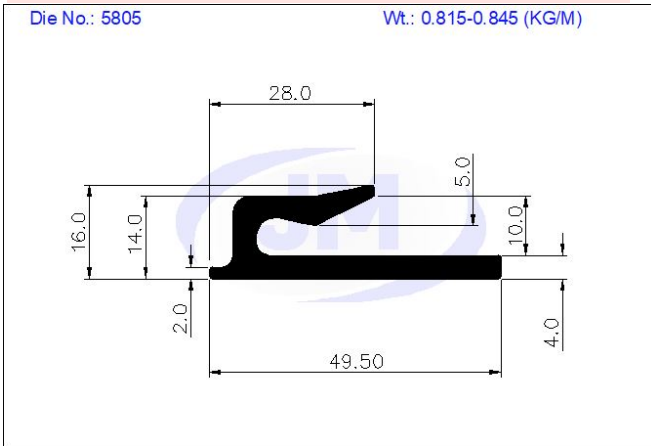
Die No.: 5825

Wt.: 0.840-0.870 (KG/M)



INDUSTRIAL

Ind. Hardware

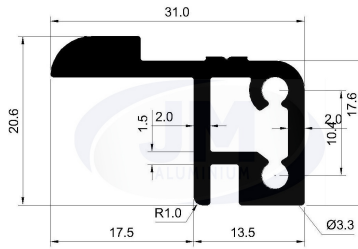


INDUSTRIAL

Ind. Hardware

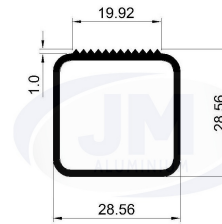
Die No.: 49673

Wt.: 0.472 - 0.560 (KG/M)



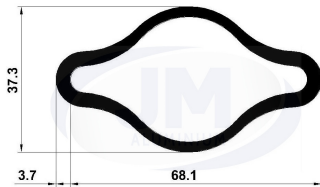
Die No.: 23565

Wt.: 0.383-0.469 (KG/M)



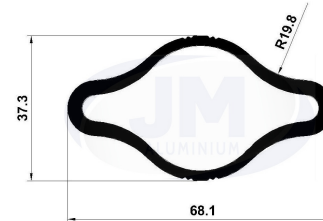
Die No.: 55596

Wt.: 1.195-1.362 (KG/M)



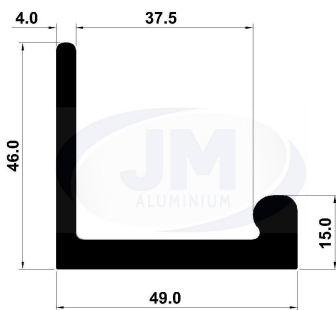
Die No.: 55597

Wt.: 1.195-1.362 (KG/M)



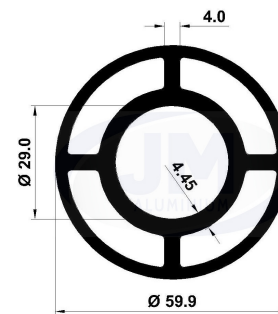
Die No.: 55591

Wt.: 1.327 - 1.437 (KG/M)



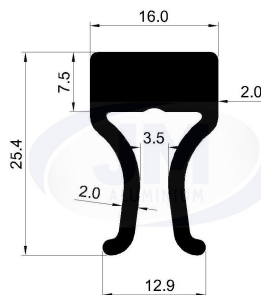
Die No.: 5008

Wt.: 0 (KG/M)



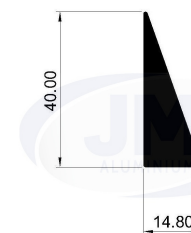
Die No.: 55545

Wt.: 0.488 - 0.590 (KG/M)

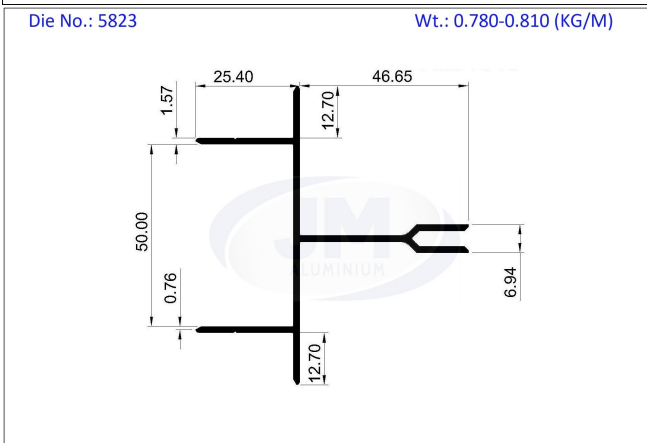
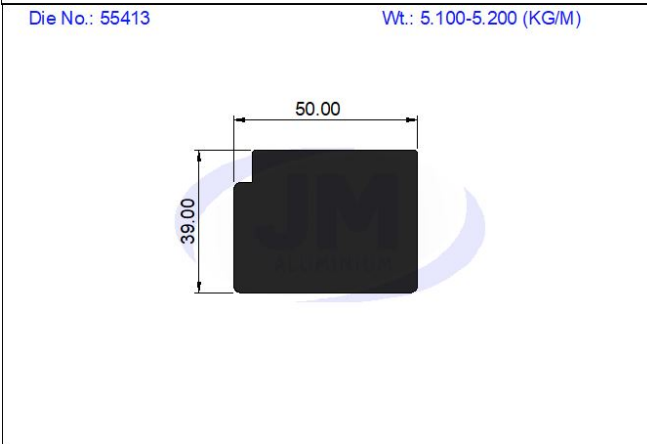
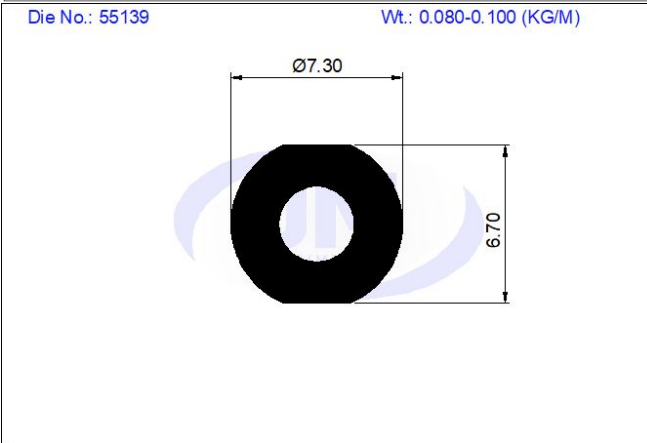
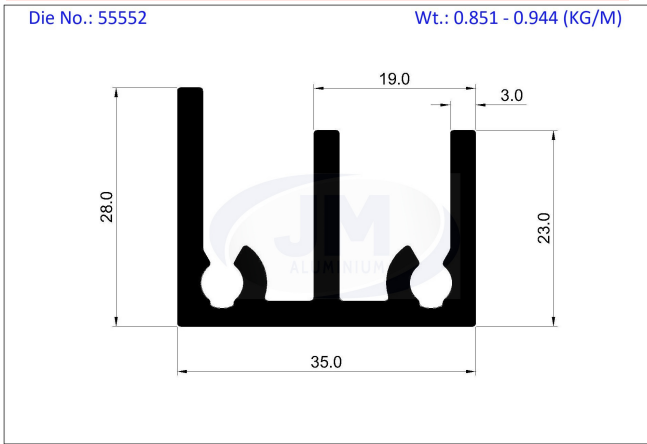


Die No.: 55576

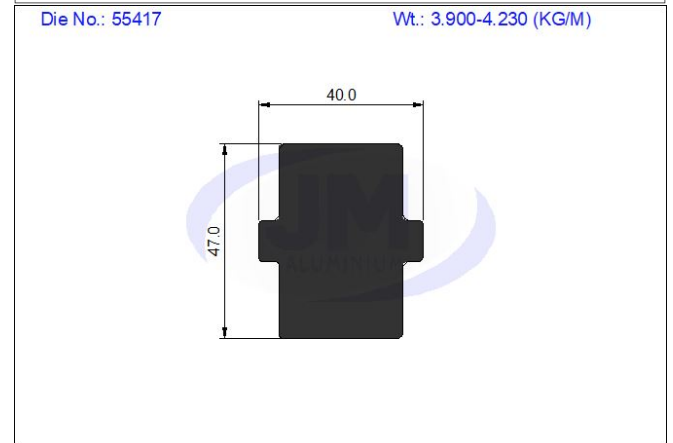
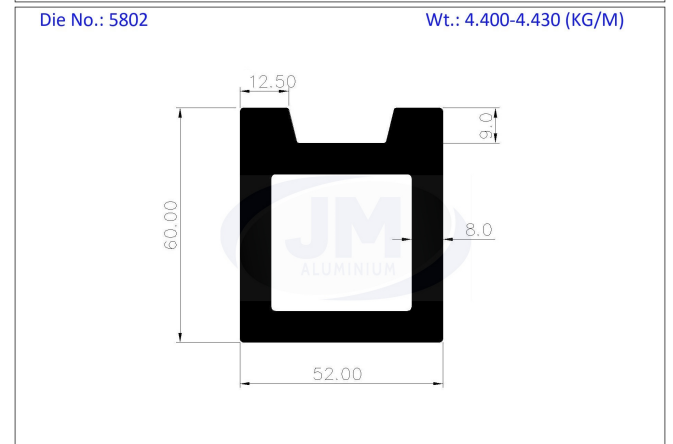
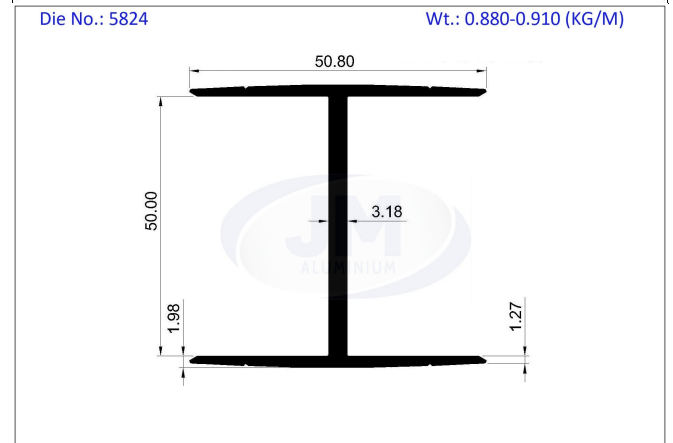
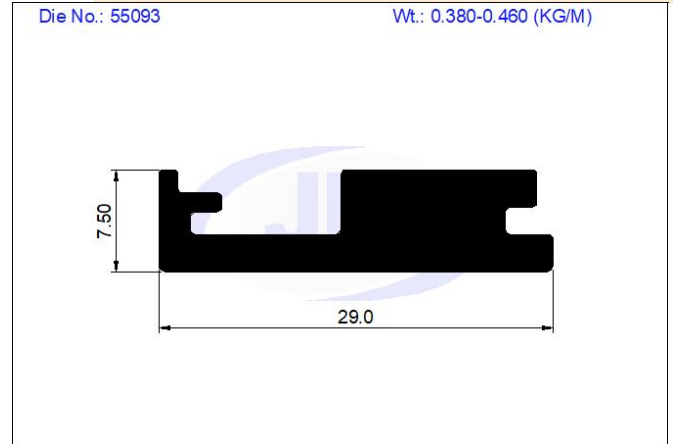
Wt.: 0.839 - 0.872 (KG/M)



INDUSTRIAL



Ind. Hardware



INDUSTRIAL

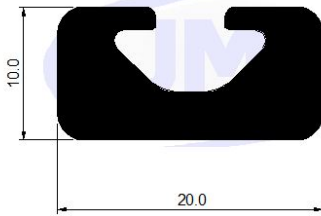
Die No.: 3301

Wt.: 1.950 (KG/M)



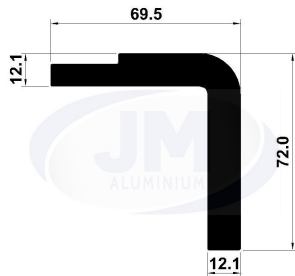
Die No.: 55269

Wt.: 0.350-0.430 (KG/M)



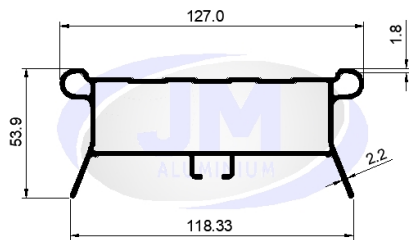
Die No.: 55624

Wt.: 3.766 - 3.914 (KG/M)



Die No.: 55707

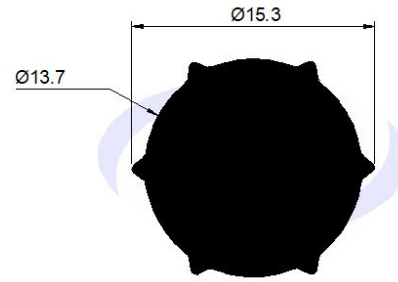
Wt.: 1.804-2.219 (KG/M)



Ind. Hardware

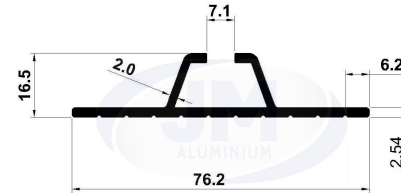
Die No.: 55212

Wt.: 0.370-0.450 (KG/M)



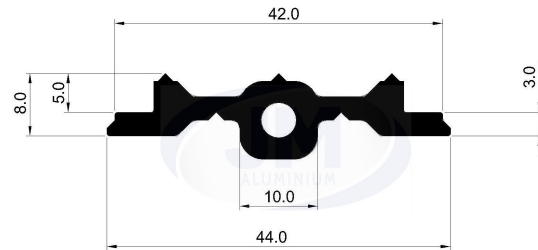
Die No.: 55607

Wt.: 0.659-0.784 (KG/M)



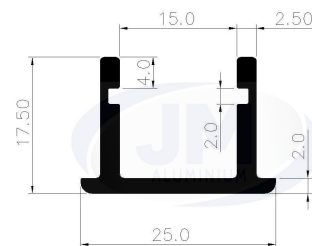
Die No.: 3325

Wt.: 0.550-0.580 (KG/M)



Die No.: 3324

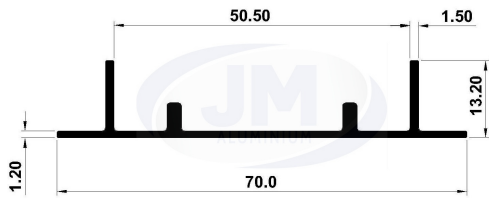
Wt.: 0.310-0.340 (KG/M)



INDUSTRIAL

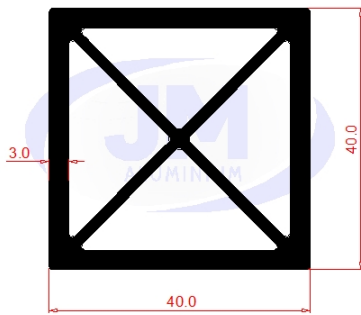
Die No.: 55087

Wt.: 0.350 - 0.425 (KG/M)



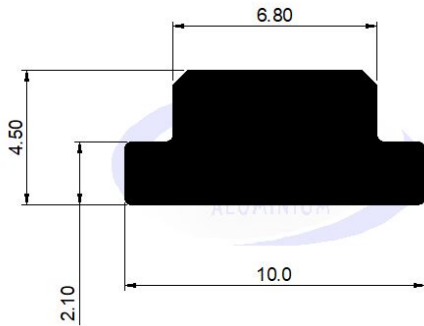
Die No.: 55629

Wt.: 1.491 - 1.736 (KG/M)



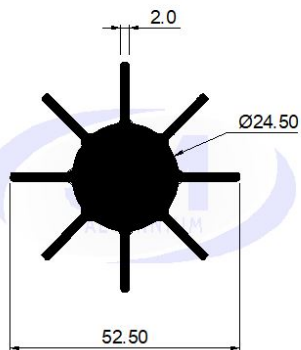
Die No.: 3332

Wt.: 0.085 - 0.125 (KG/M)



Die No.: 4205

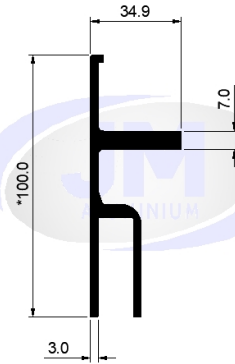
Wt.: 1.900-1.970 (KG/M)



Ind. Hardware

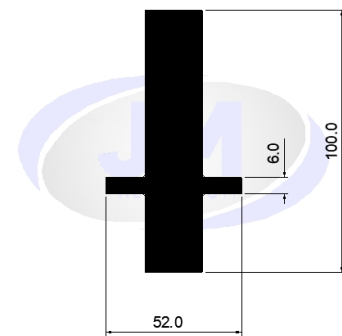
Die No.: 55783

Wt.: 1.840-2.042 (KG/M)



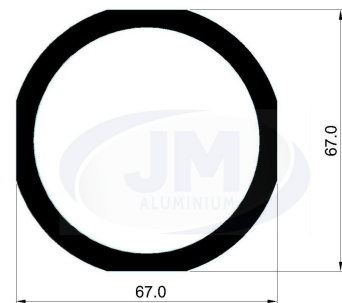
Die No.: 55796

Wt.: 6.344-6.507 (KG/M)



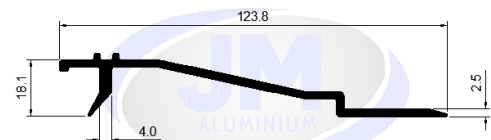
Die No.: 55000

Wt.: 2.970 - 3.040 (KG/M)



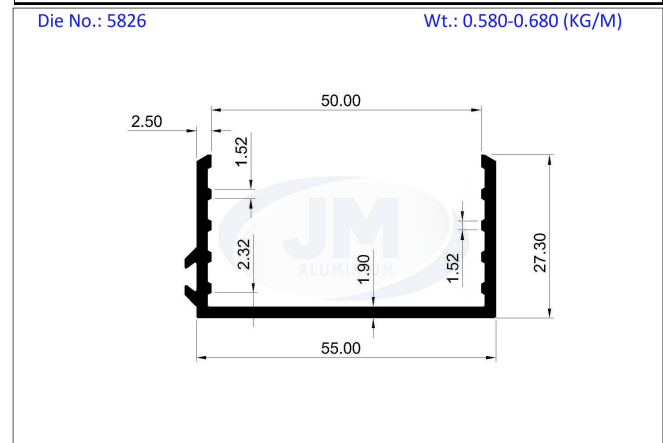
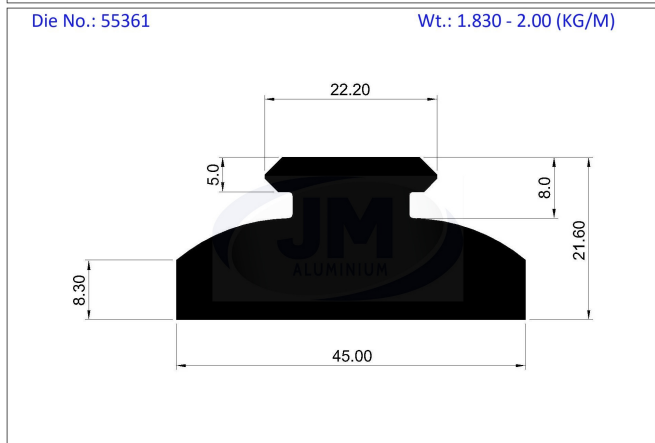
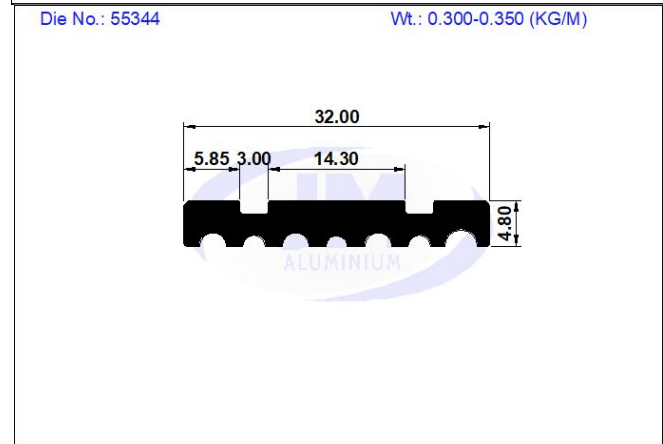
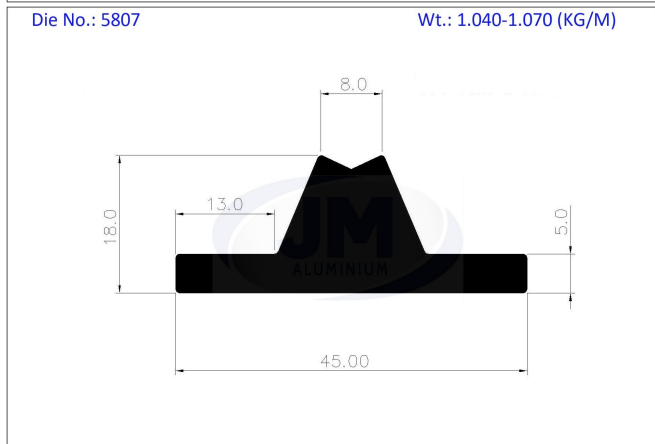
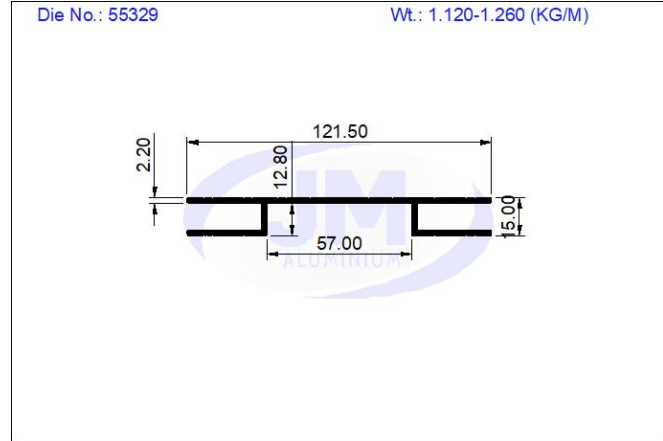
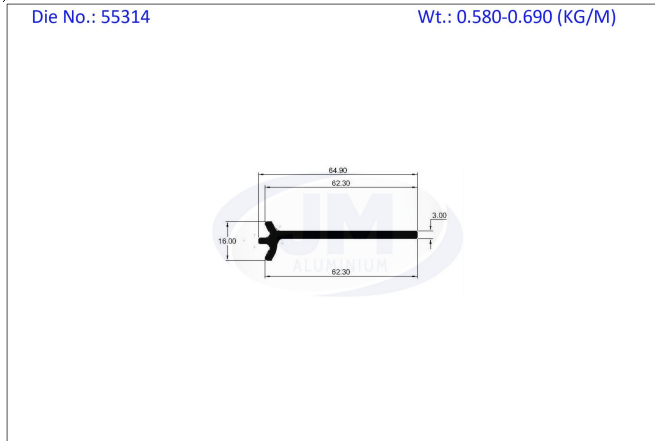
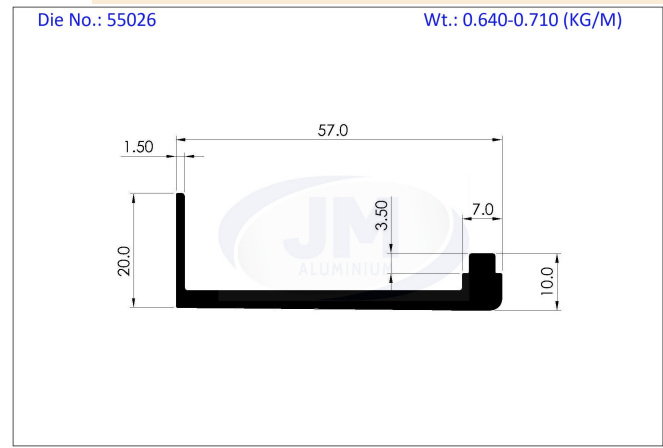
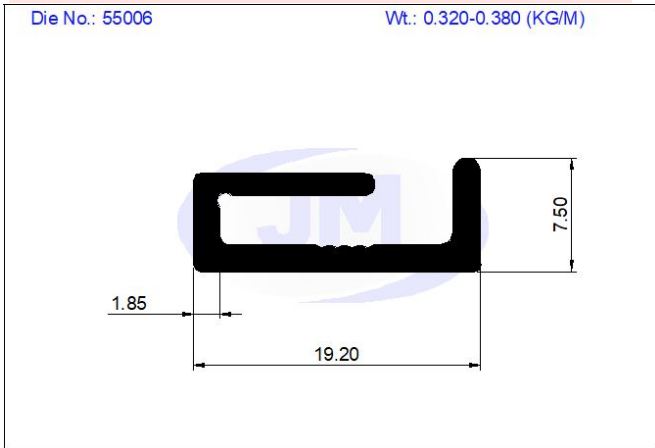
Die No.: 55719

Wt.: 0.952-1.114 (KG/M)



INDUSTRIAL

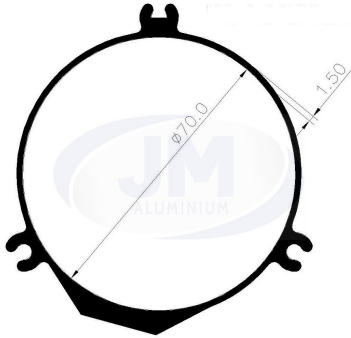
Ind. Hardware



INDUSTRIAL

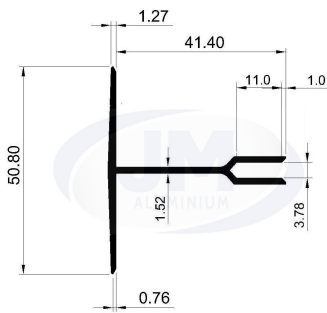
Die No.: 5607

Wt.: 1.615-1.645 (KG/M)



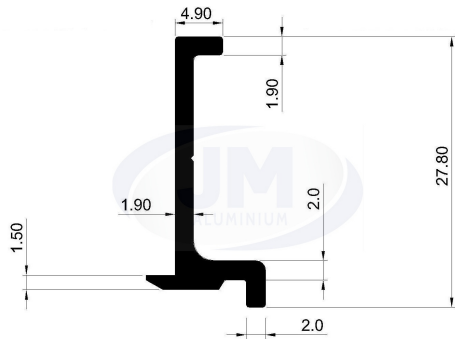
Die No.: 5661

Wt.: 0.445-0.475 (KG/M)



Die No.: 5827

Wt.: 0.205-0.300 (KG/M)



Die No.: 55811

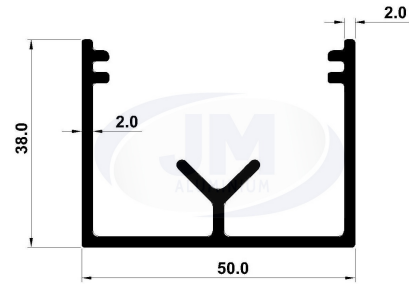
Wt.: 0.187-0.254 (KG/M)



Ind. Hardware

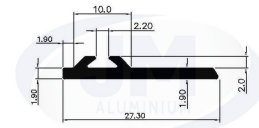
Die No.: 5644

Wt.: 0.850-0.880 (KG/M)



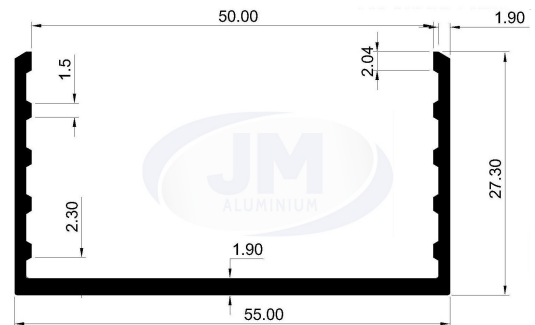
Die No.: 5664

Wt.: 0.145-0.175 (KG/M)



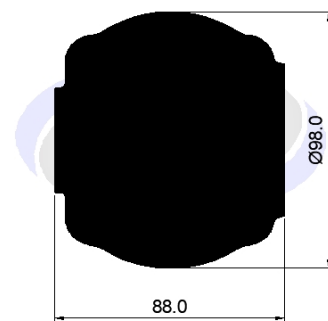
Die No.: 5821

Wt.: 0.555-0.585 (KG/M)



Die No.: 55816

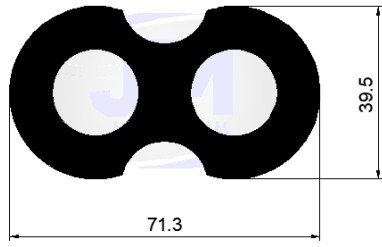
Wt.: 19.614-20.393 (KG/M)



INDUSTRIAL

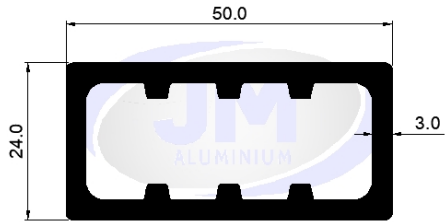
Die No.: 55817

Wt.: 4.168-4.487 (KG/M)



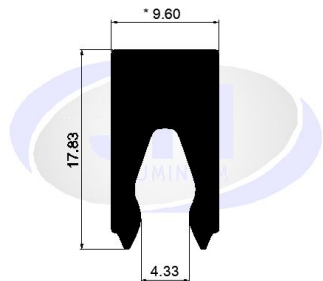
Die No.: 55806

Wt.: 1.184-1.339 (KG/M)



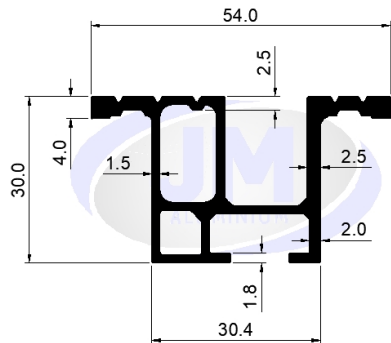
Die No.: 55631

Wt.: 0.317-0.339 (KG/M)



Die No.: 55718

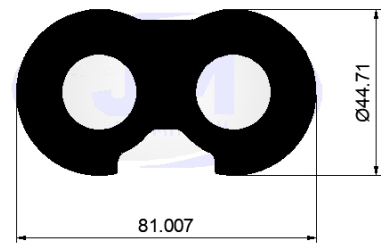
Wt.: 0.790-0.965 (KG/M)



Ind. Hardware

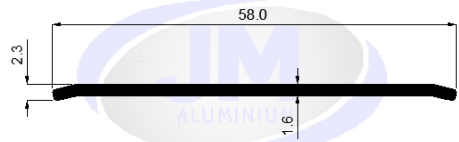
Die No.: 55818

Wt.: 5.813-6.176 (KG/M)



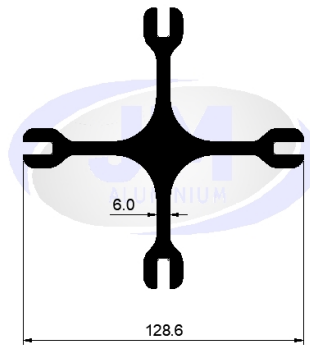
Die No.: 55810

Wt.: 0.218-0.282 (KG/M)



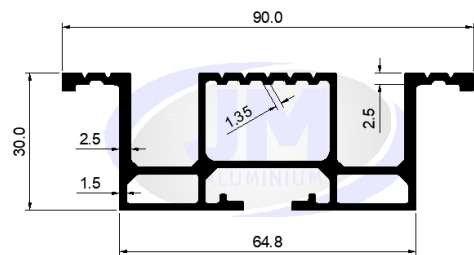
Die No.: 55786

Wt.: 5.658-6.017 (KG/M)



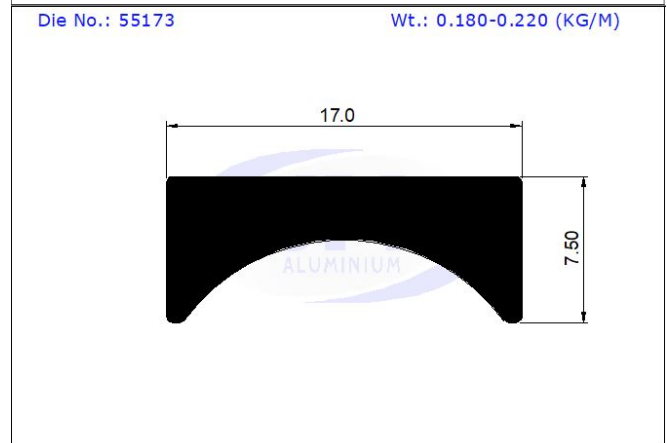
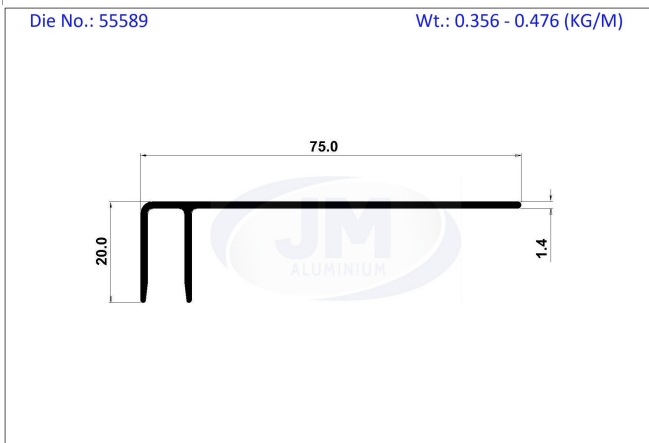
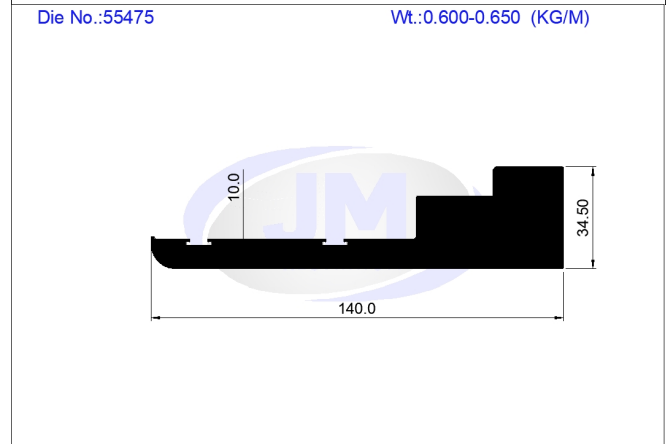
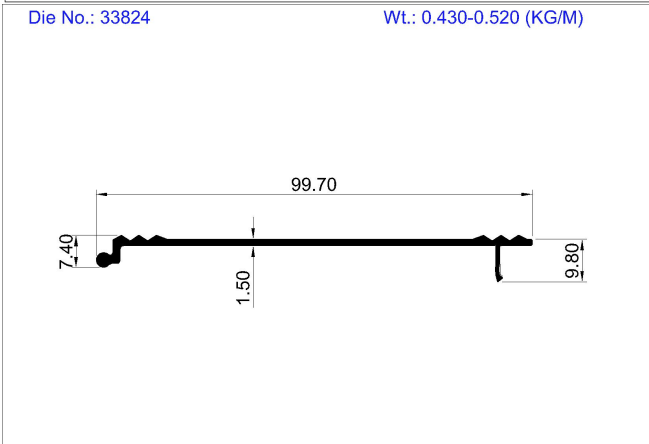
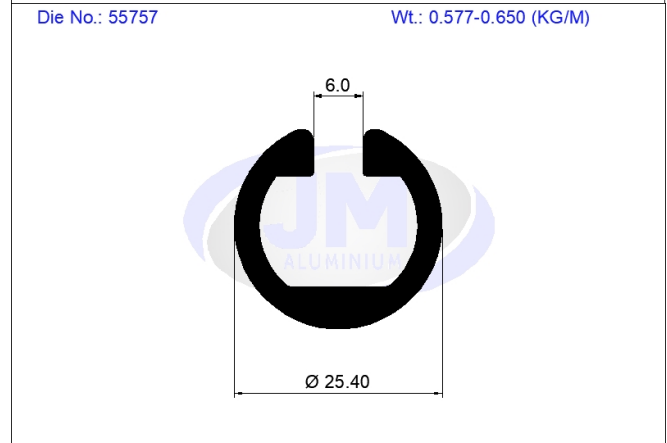
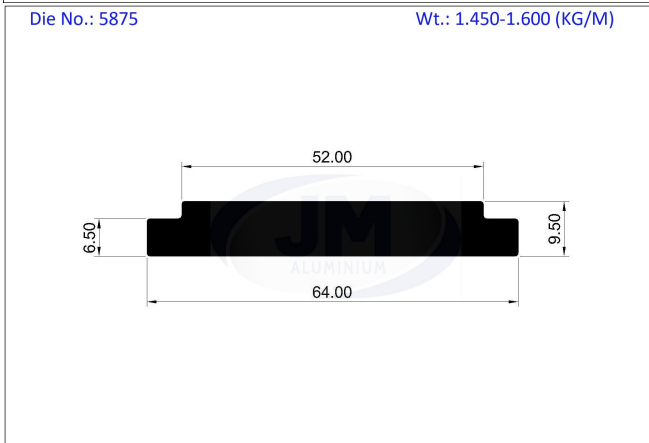
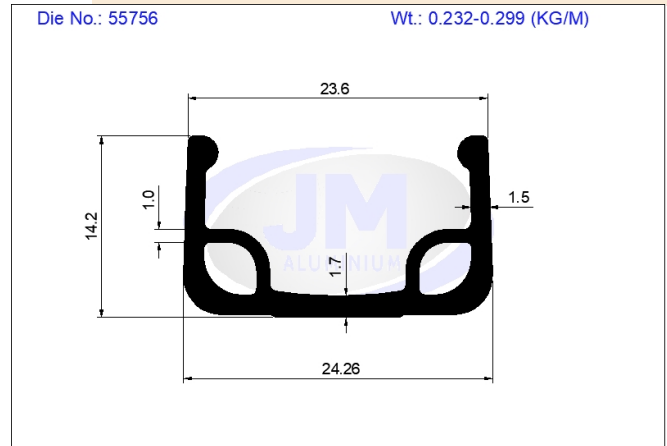
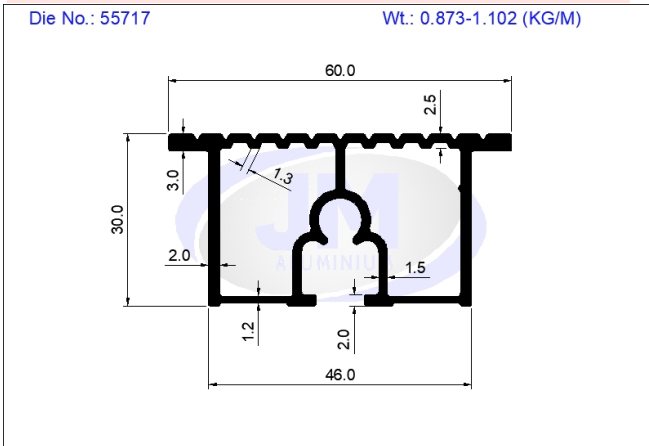
Die No.: 55716

Wt.: 1.255-1.560 (KG/M)



INDUSTRIAL

Ind. Hardware

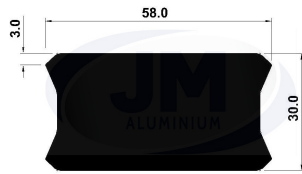


INDUSTRIAL

Ind. Hardware

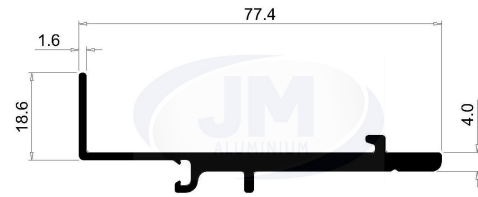
Die No.: 55600

Wt.: 4.330 - 4.422 (KG/M)



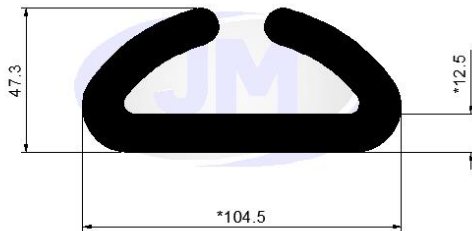
Die No.: 55616

Wt.: 0.780-0.903 (KG/M)



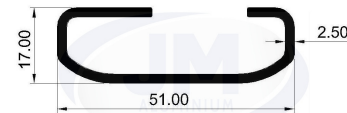
Die No.: 55782

Wt.: 6.443-7.000 (KG/M)



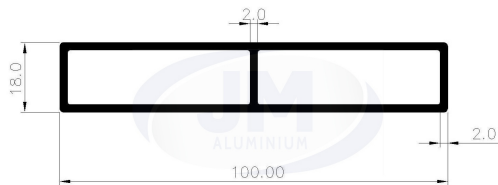
Die No.: 55004

Wt.: 0.630 - 0.680 (KG/M)



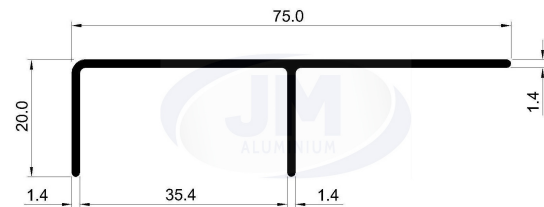
Die No.: 5640

Wt.: 4.790 (KG/M)



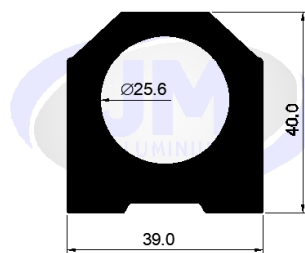
Die No.: 55536

Wt.: 0.380 - 0.460 (KG/M)



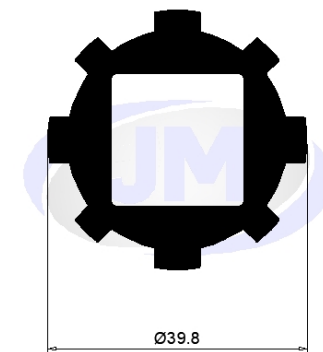
Die No.: 55734

Wt.: 2.389-2.512 (KG/M)



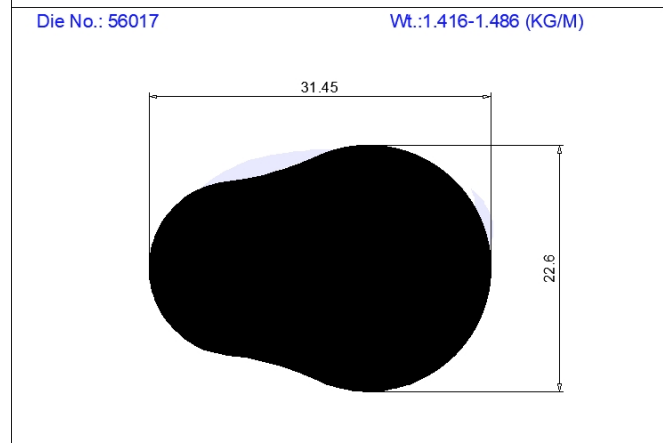
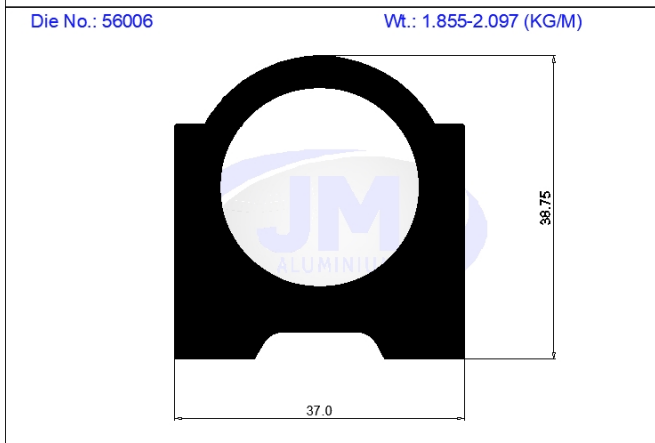
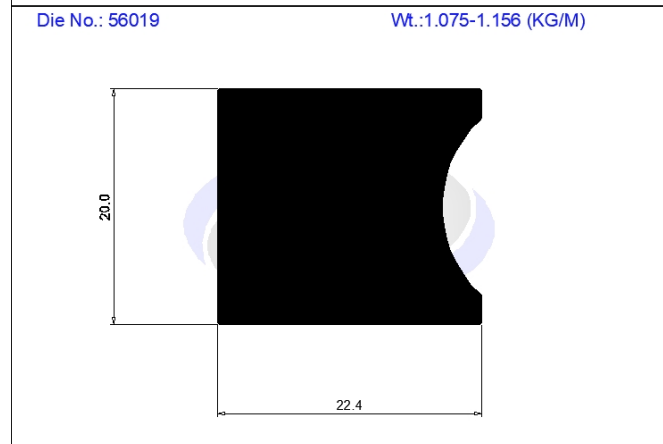
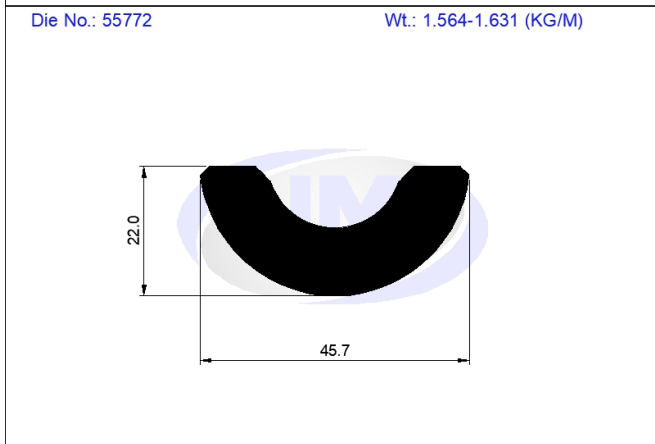
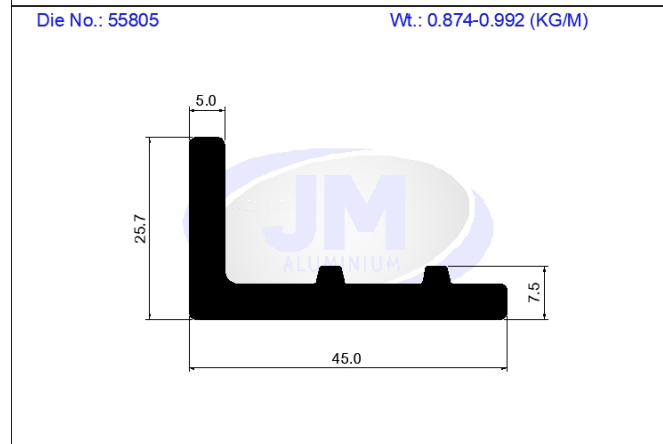
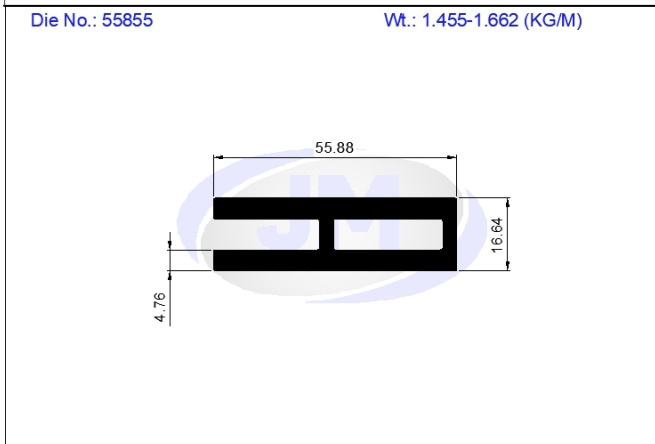
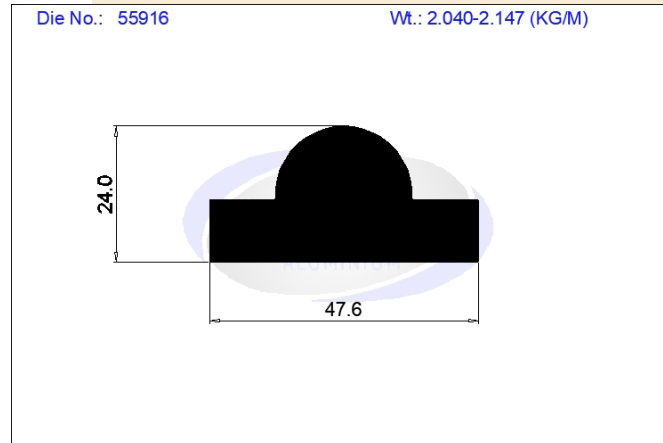
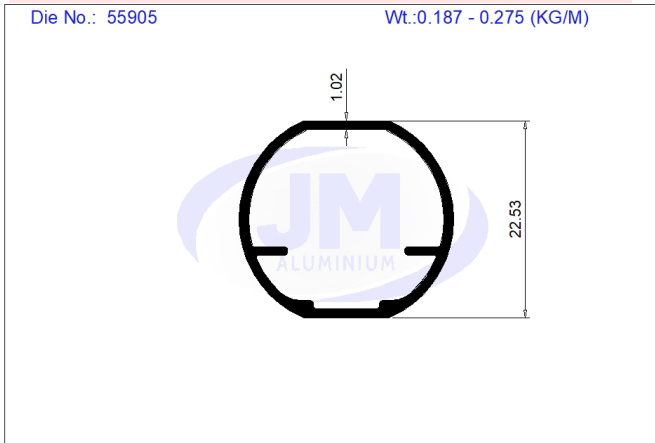
Die No.: 55913

Wt.: 1.645 - 1.738 (KG/M)



INDUSTRIAL

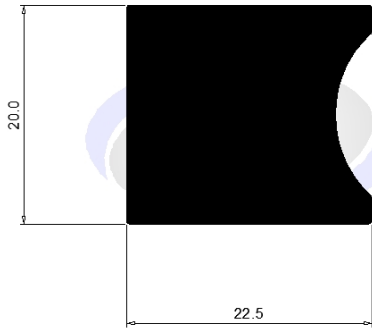
Ind. Hardware



INDUSTRIAL

Die No.: 56018

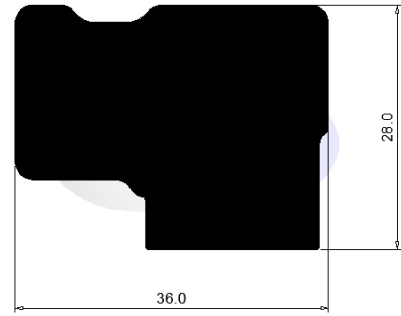
Wt.:1.080-1.162 (KG/M)



Ind. Hardware

Die No.: 56020

Wt.:2.262 - 2.380 (KG/M)



Die No.: 5009

Wt: 5.329 - 6.122 (KG/M)

