
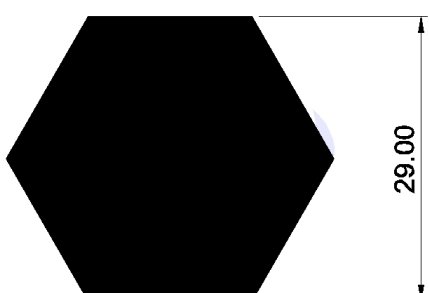


GEOMETRICAL SHAPES

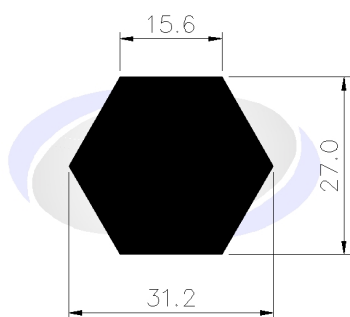
Die No.: 18016 Wt.: 0.360-0.430 (KG/M)




Die No.: 18017 Wt.: 1.870-2.060 (KG/M)



Die No.: 18021 Wt.: 1.619-1.789 (KG/M)




Die No.: 18009 Wt.: 1.120 - 1.160 (KG/M)

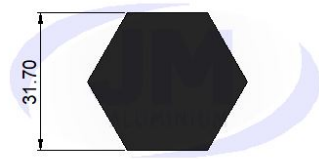


Hexagonal Rods


Die No.: 18007 Wt.: 0.660-0.720 (KG/M)




Die No.: 18015 Wt.: 2.260-2.440 (KG/M)



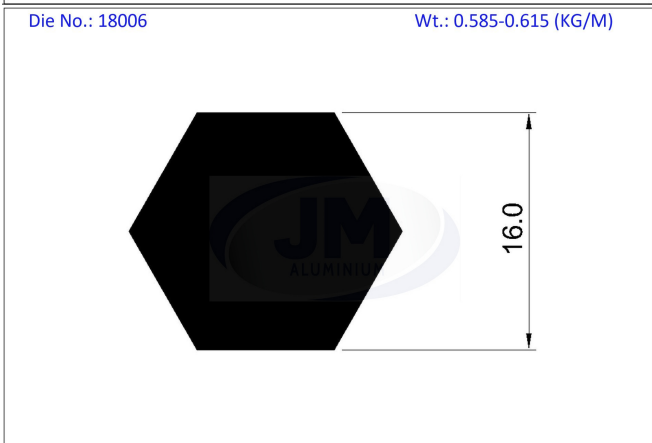
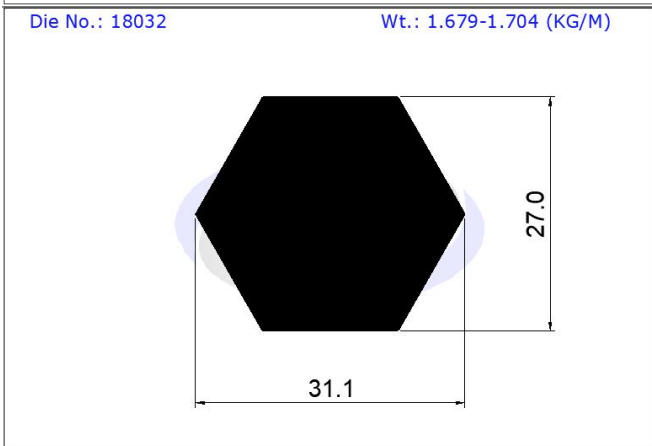
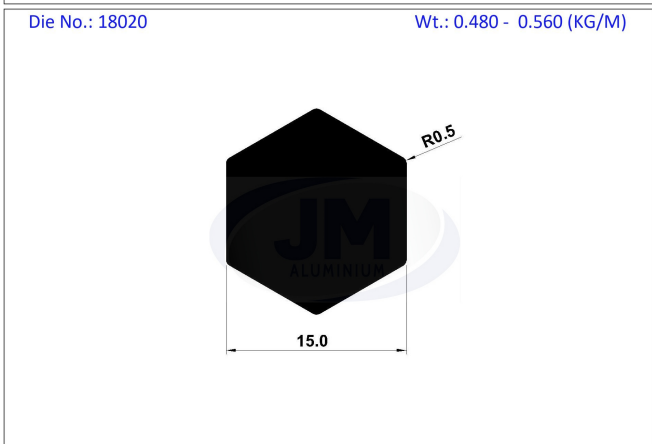
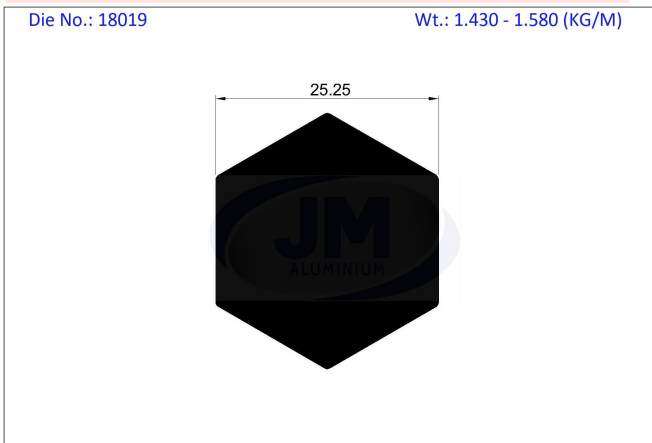
Die No.: 18028 Wt.: 1.080-1.131 (KG/M)



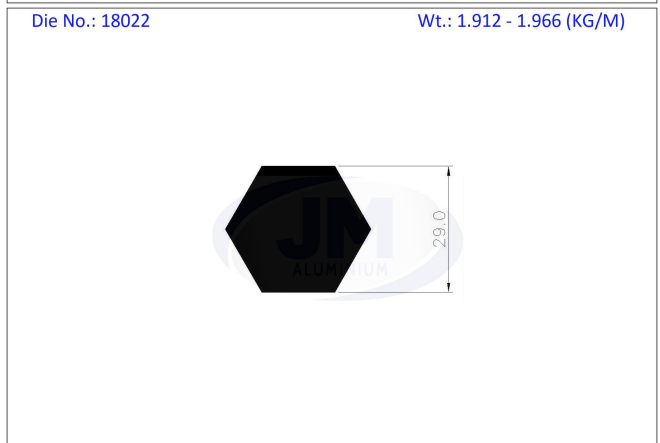
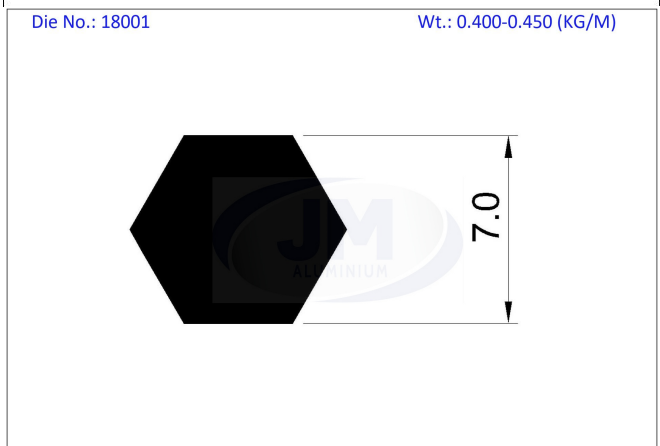
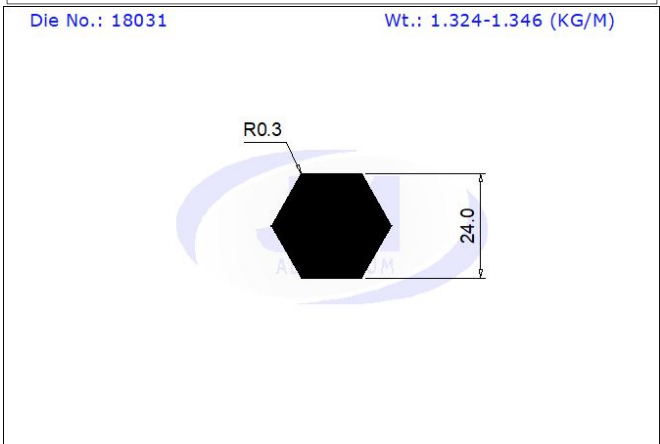
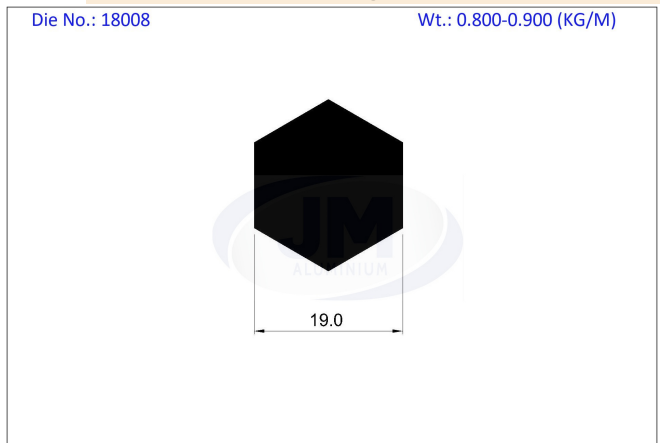
Die No.: 18012 Wt.: 0.970 - 1.100 (KG/M)



GEOMETRICAL SHAPES



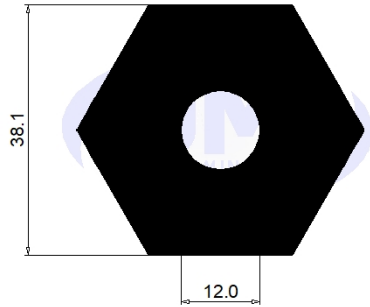
Hexagonal Rods



GEOMETRICAL SHAPES

Die No.: 18044

Wt.: 3.020 - 3.157 (KG/M)

**Hexagonal Rods**