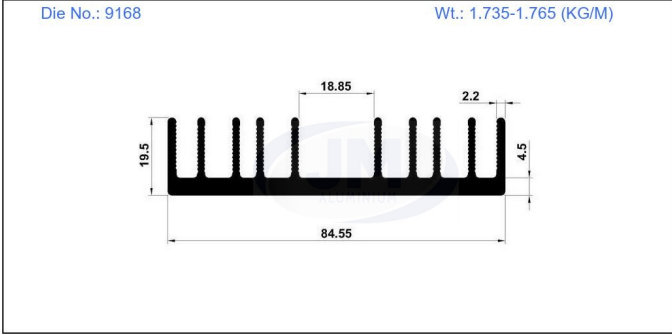
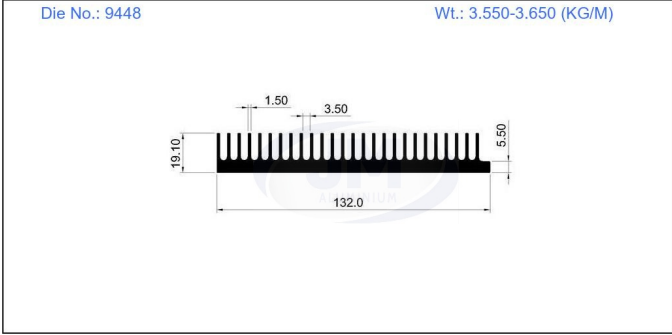
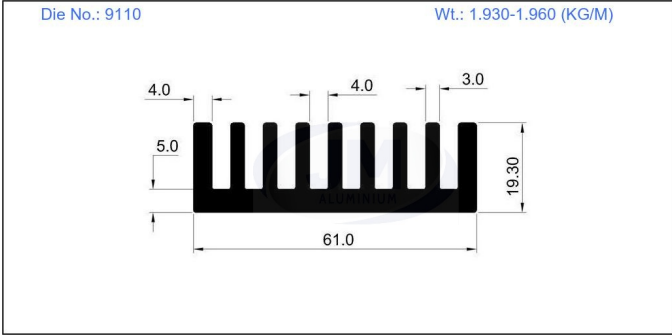
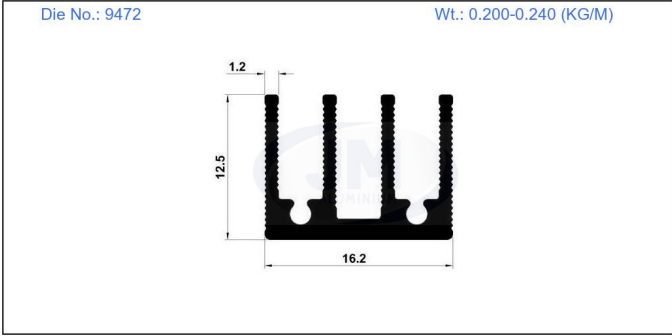
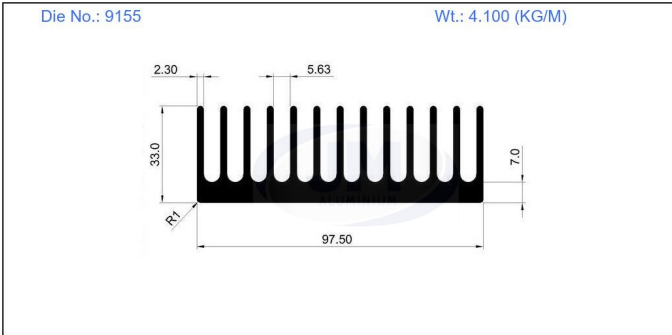
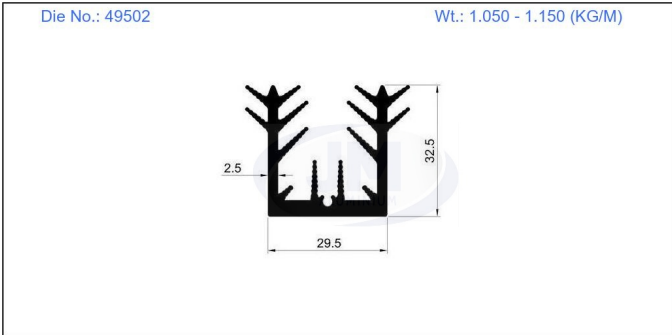
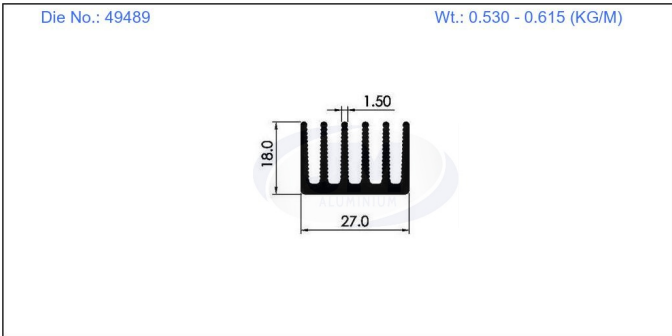
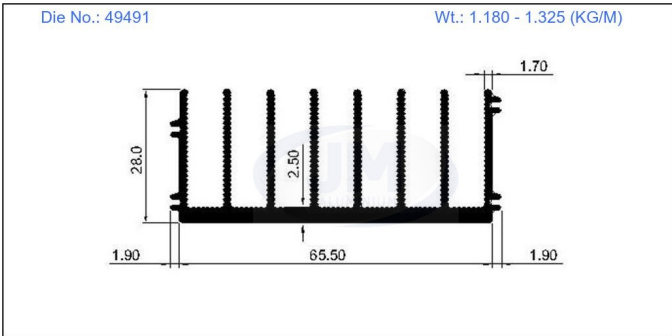


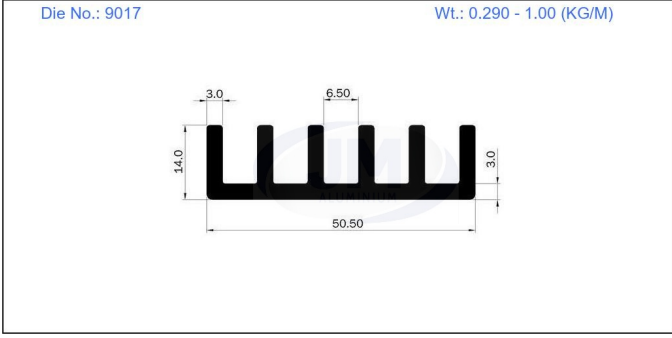
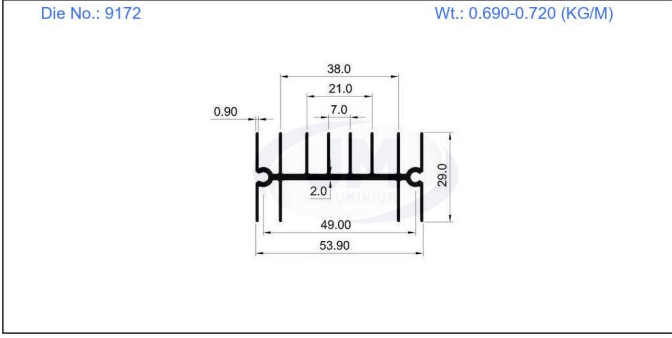
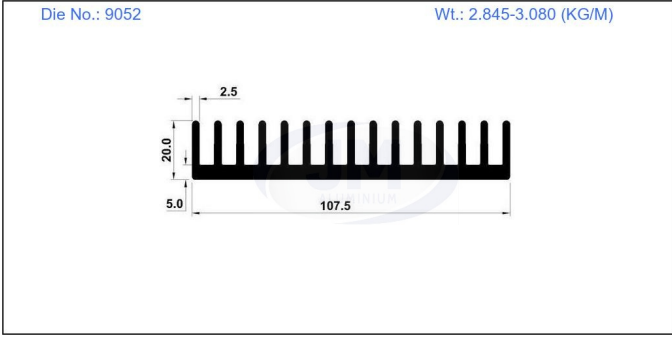
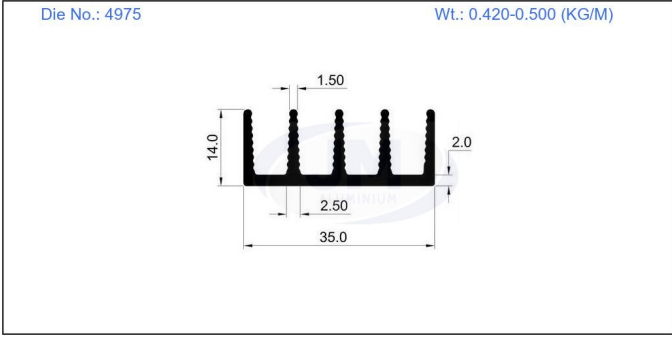
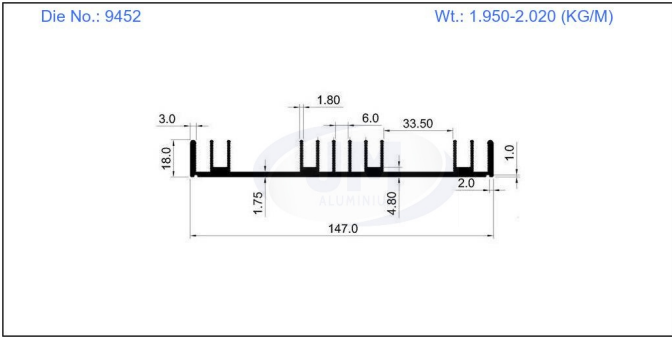
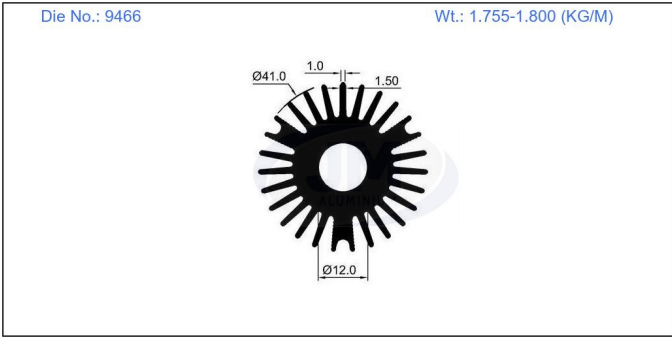
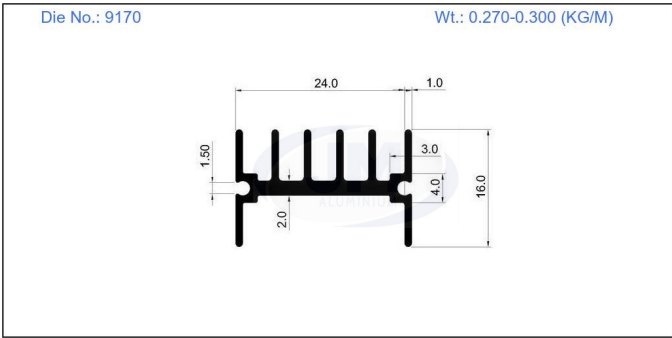
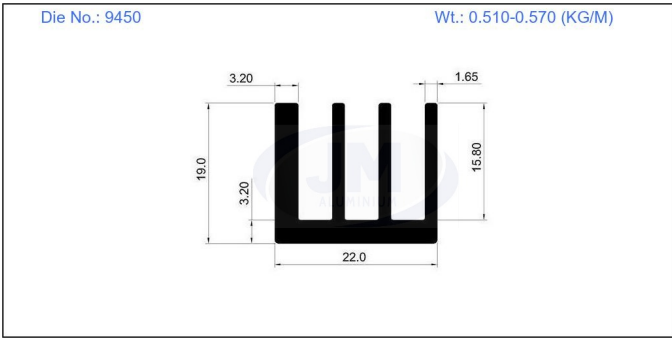
**ELECTRICAL & ELECTRONICS**

**Heat Sink**



**ELECTRICAL & ELECTRONICS**

**Heat Sink**

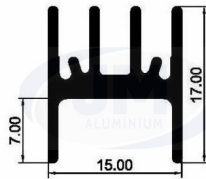


**ELECTRICAL & ELECTRONICS**

**Heat Sink**

Die No.: 9043

Wt.: 0.225 (KG/M)



Die No.: 49639

Wt.: 0.250 - 0.300 (KG/M)



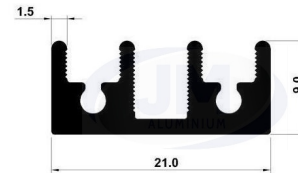
Die No.: 9007

Wt.: 0.775-0.845 (KG/M)



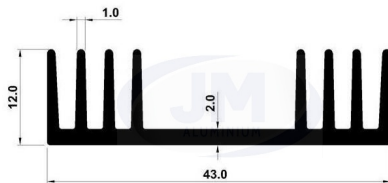
Die No.: 49568

Wt.: 0.230 - 0.280 (KG/M)



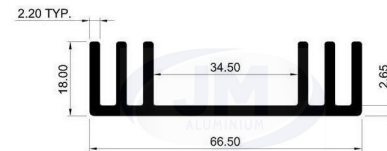
Die No.: 9021

Wt.: 0.500 (KG/M)



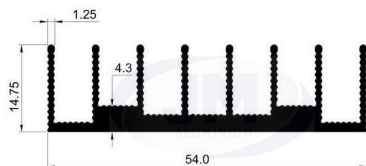
Die No.: 9010

Wt.: 1.100-1.200 (KG/M)



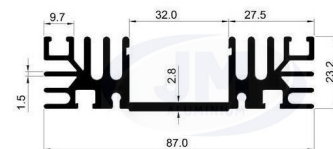
Die No.: 9032

Wt.: 0.640-0.740 (KG/M)



Die No.: 9071

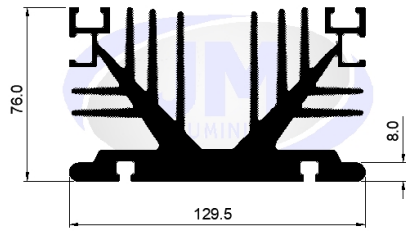
Wt.: 2.100-2.200 (KG/M)



**ELECTRICAL & ELECTRONICS**

Die No.: 49731

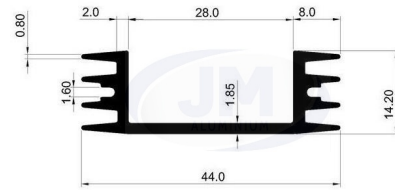
Wt.: 9.227-10.055 (KG/M)



**Heat Sink**

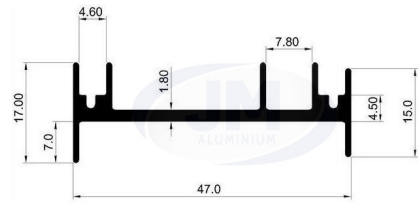
Die No.: 9190

Wt.: 0.460-0.500 (KG/M)



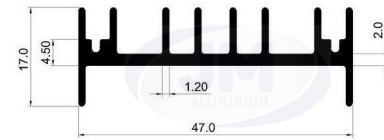
Die No.: 9185

Wt.: 0.410-0.440 (KG/M)



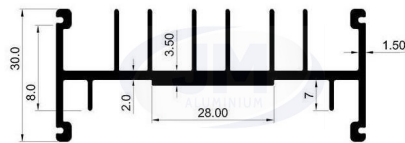
Die No.: 9114

Wt.: 0.500-0.530 (KG/M)



Die No.: 9186

Wt.: 0.900-1.130 (KG/M)



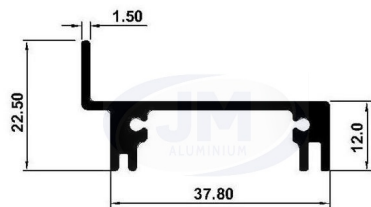
Die No.: 9115

Wt.: 0.325-0.370 (KG/M)



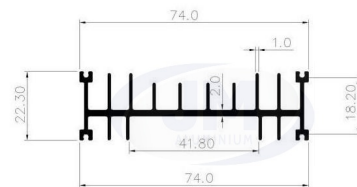
Die No.: 49592

Wt.: 0.420 - 0.500 (KG/M)



Die No.: 9135

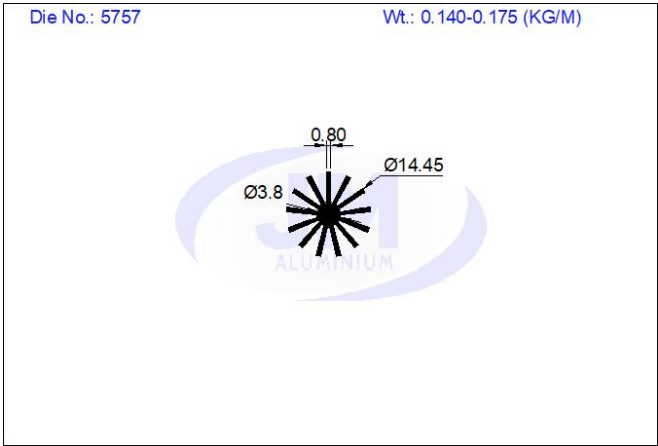
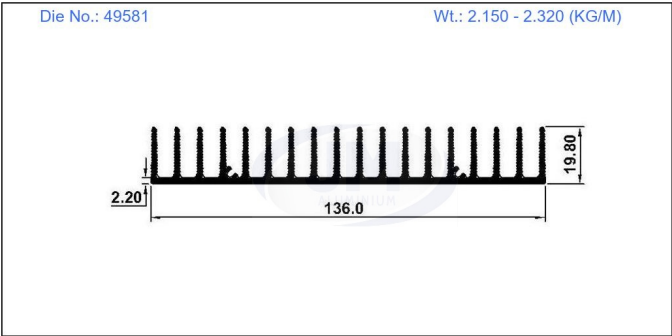
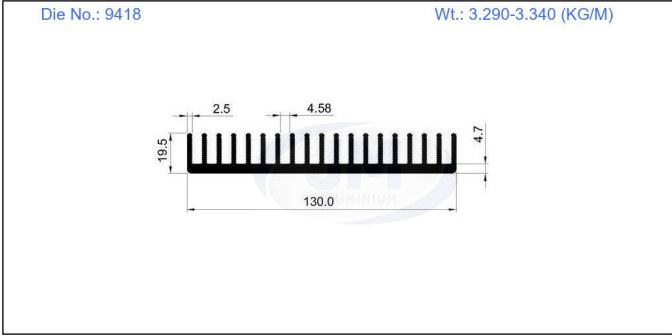
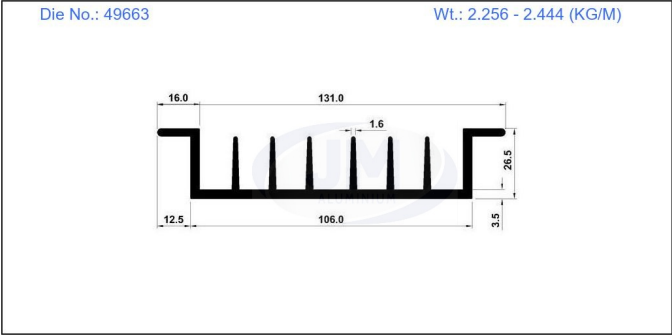
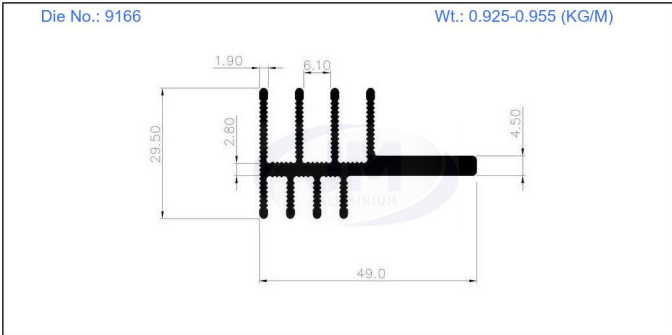
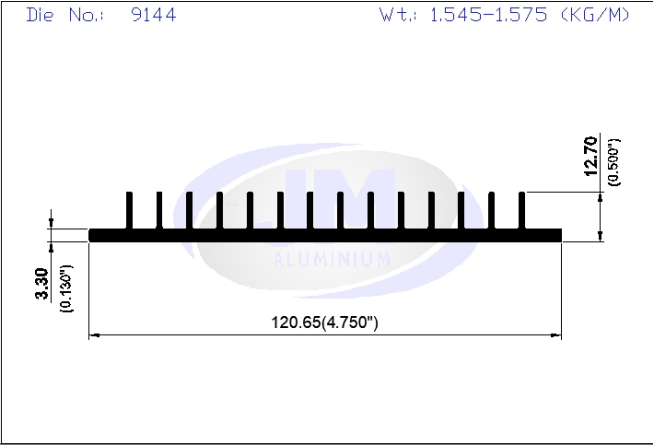
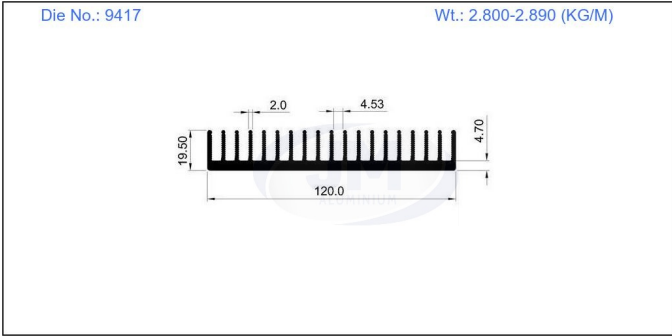
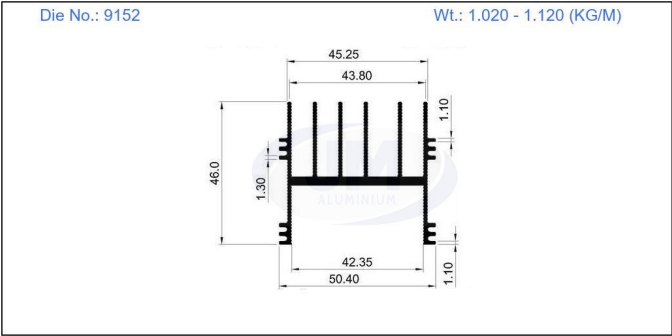
Wt.: 0.885-0.915 (KG/M)





**ELECTRICAL & ELECTRONICS**

**Heat Sink**

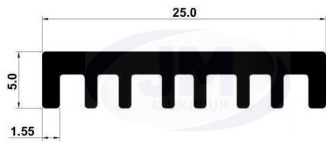


**ELECTRICAL & ELECTRONICS**

**Heat Sink**

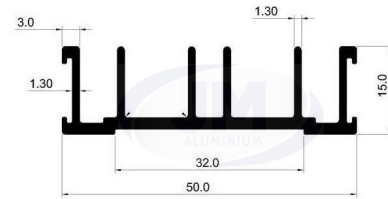
Die No.: 49612

Wt.: 0.190 - 0.230 (KG/M)



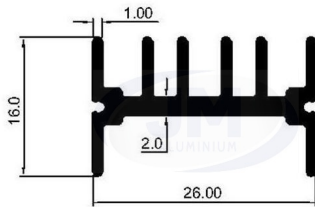
Die No.: 9117

Wt.: 0.550-0.580 (KG/M)



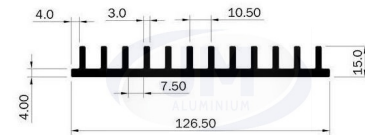
Die No.: 9119

Wt.: 0.285-0.385 (KG/M)



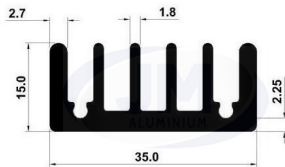
Die No.: 9057

Wt.: 2.400-2.500 (KG/M)



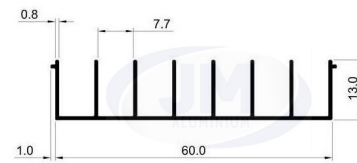
Die No.: 9146

Wt.: 0.700-0.715 (KG/M)



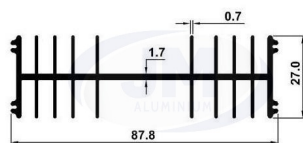
Die No.: 49666

Wt.: 0.310 - 0.379 (KG/M)



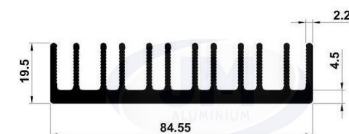
Die No.: 49589

Wt.: 0.940 - 1.060 (KG/M)



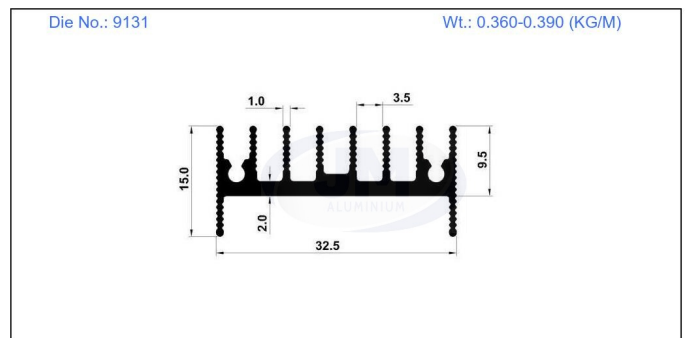
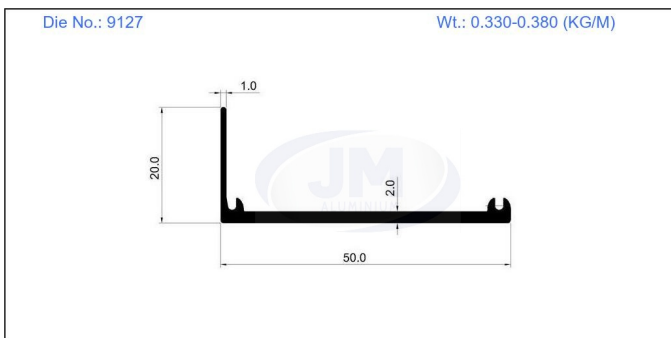
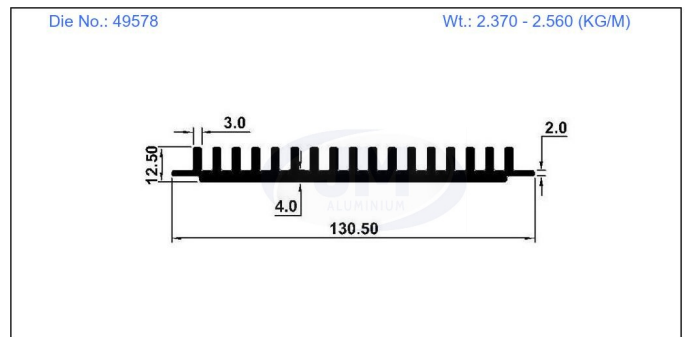
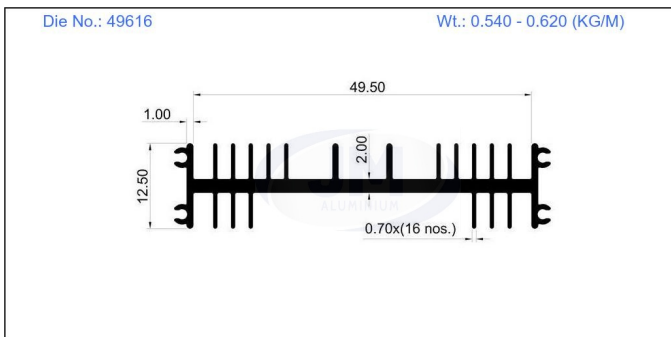
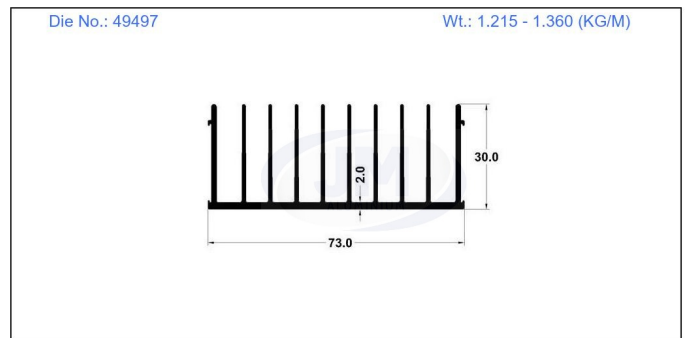
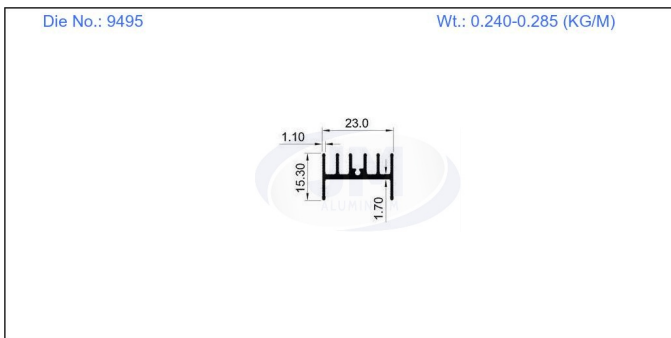
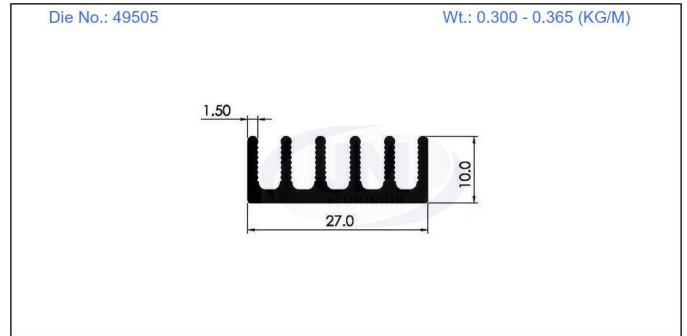
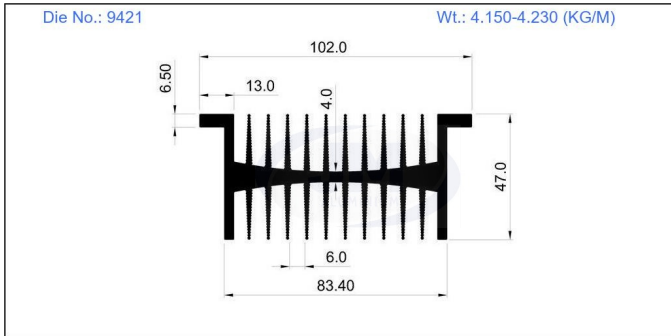
Die No.: 9124

Wt.: 1.845-1.875 (KG/M)



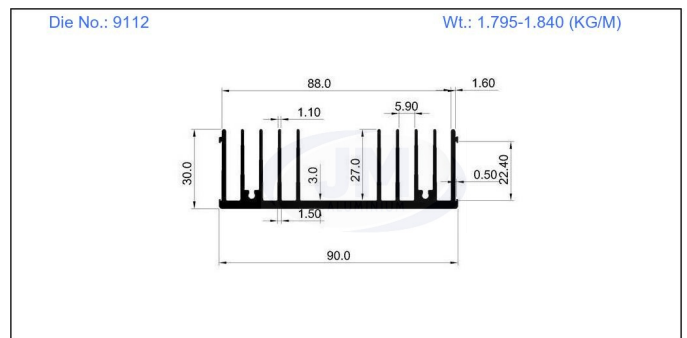
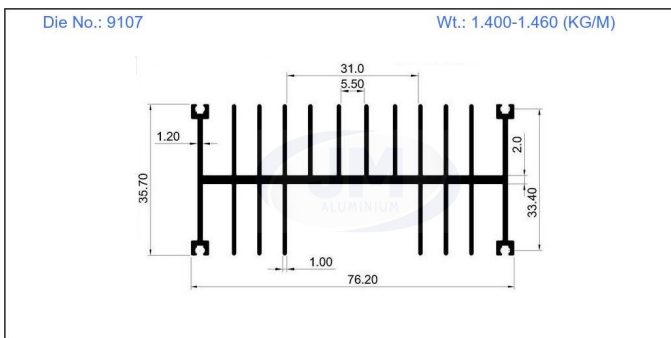
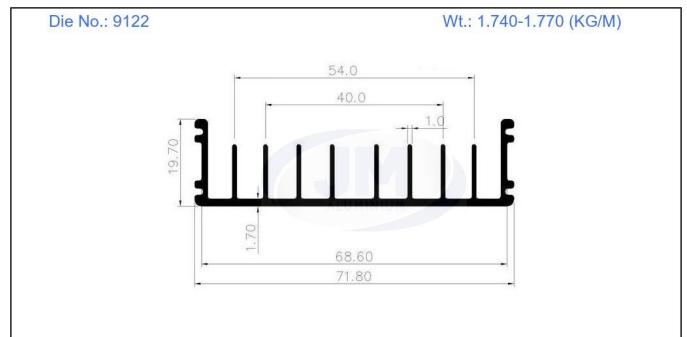
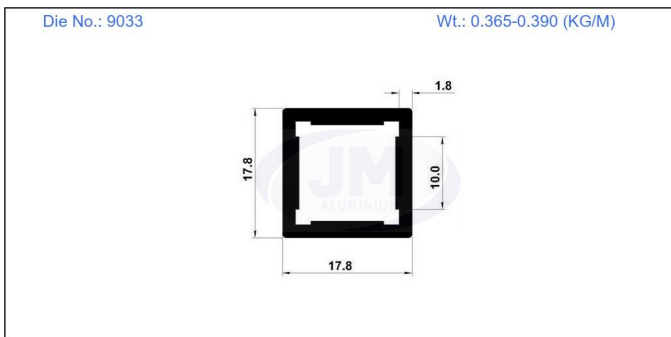
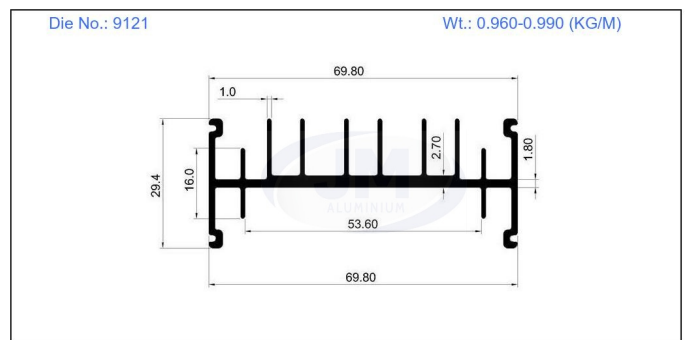
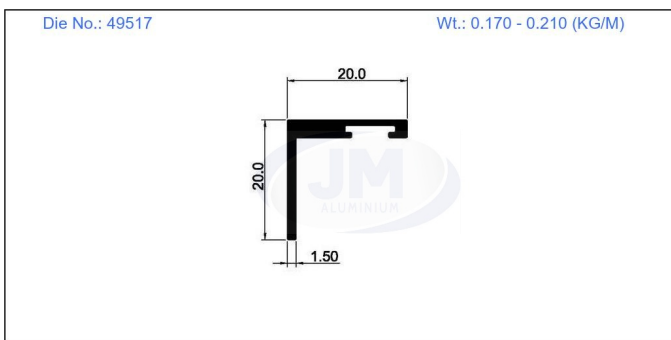
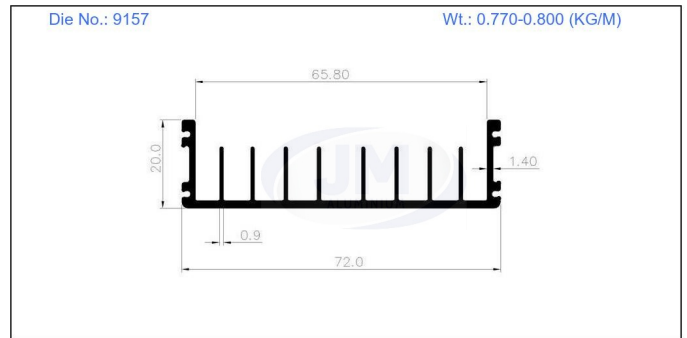
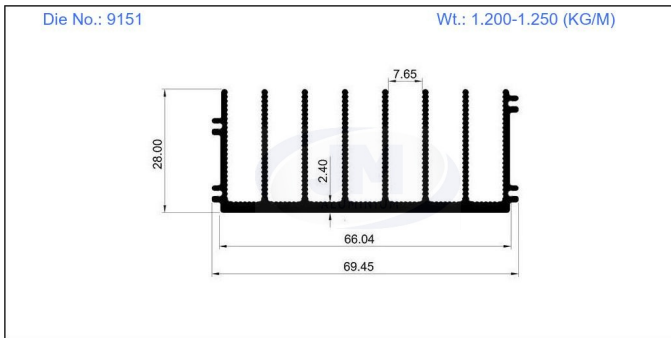
**ELECTRICAL & ELECTRONICS**

**Heat Sink**



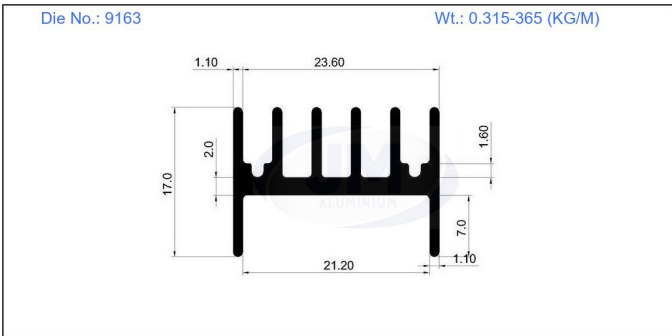
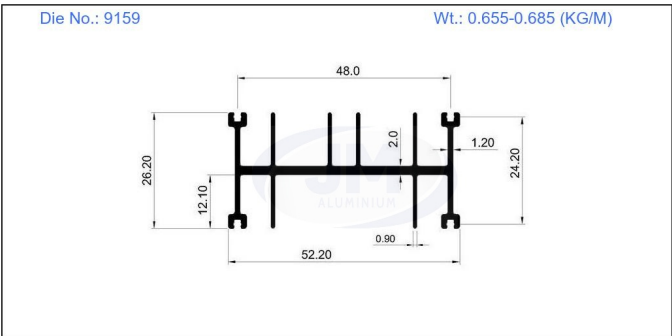
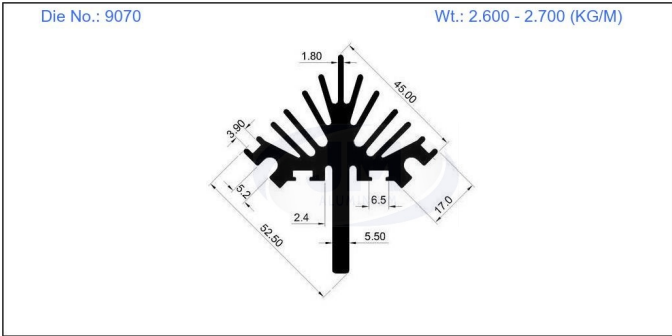
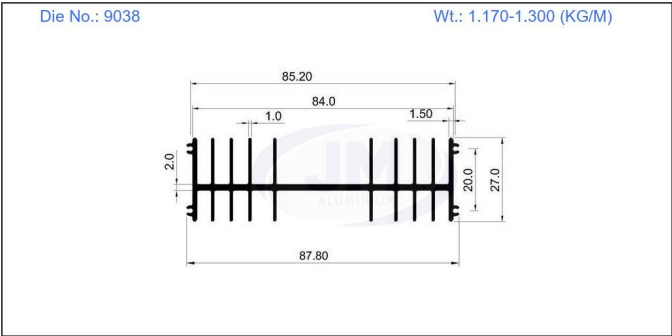
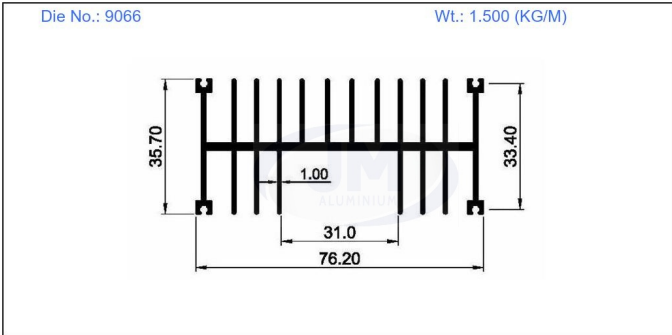
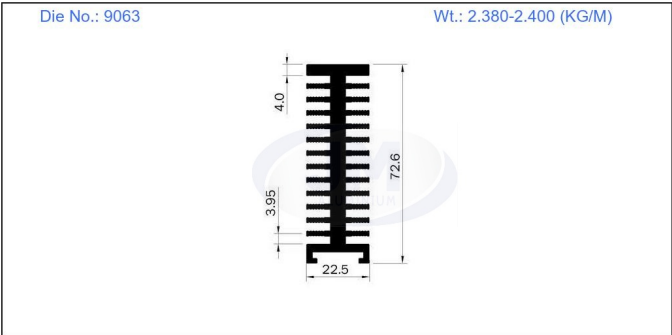
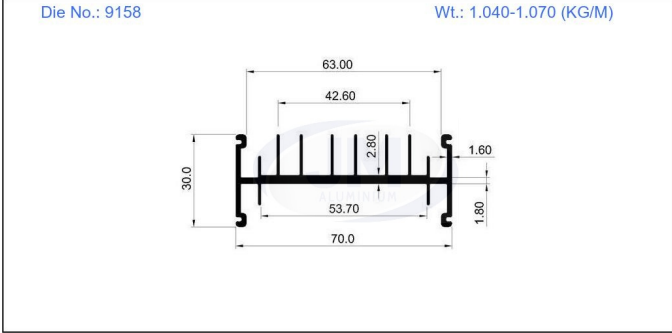
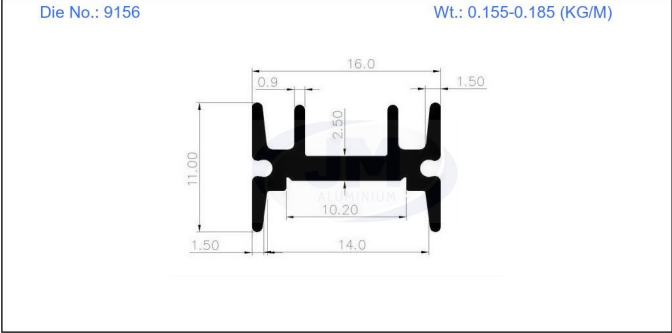
**ELECTRICAL & ELECTRONICS**

**Heat Sink**



**ELECTRICAL & ELECTRONICS**

**Heat Sink**

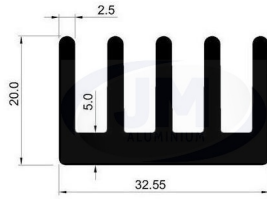


**ELECTRICAL & ELECTRONICS**

**Heat Sink**

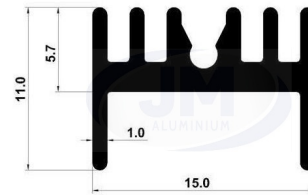
Die No.: 9426

Wt.: 0.925-0.985 (KG/M)



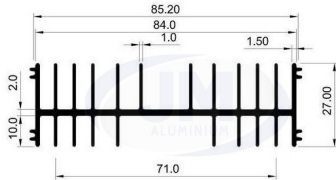
Die No.: 49470

Wt.: 0.160 - 0.180 (KG/M)



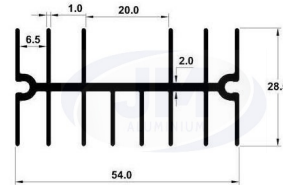
Die No.: 9040

Wt.: 1.300-1.360 (KG/M)



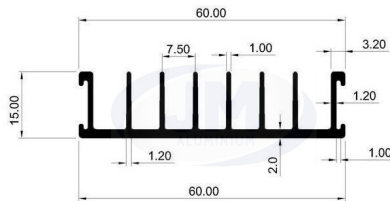
Die No.: 9042

Wt.: 0.820 (KG/M)



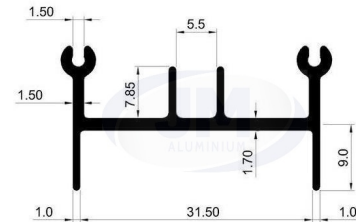
Die No.: 9051

Wt.: 0.650-0.750 (KG/M)



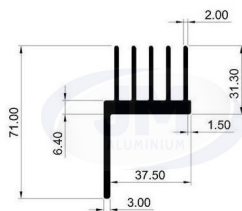
Die No.: 9076

Wt.: 0.340-0.365 (KG/M)



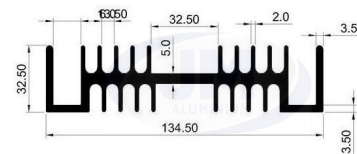
Die No.: 9079

Wt.: 1.675-1.750 (KG/M)



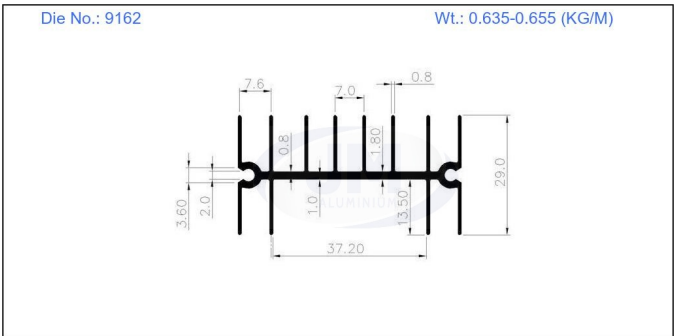
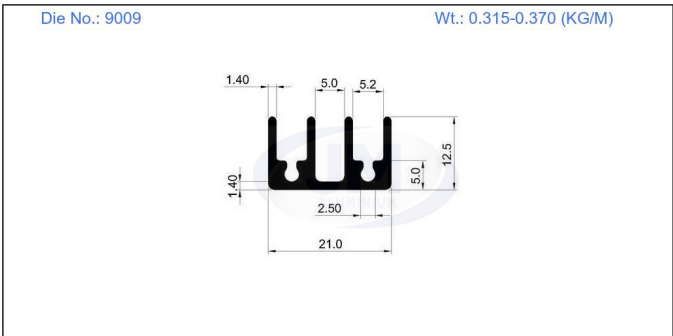
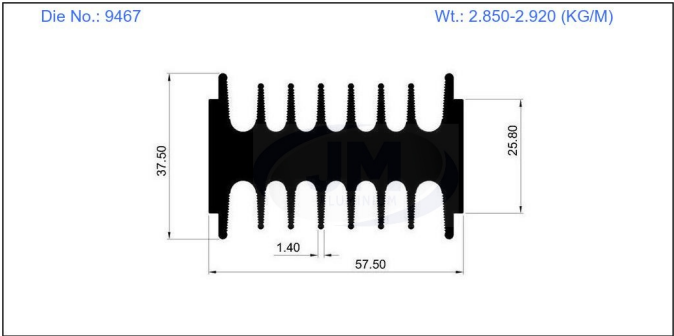
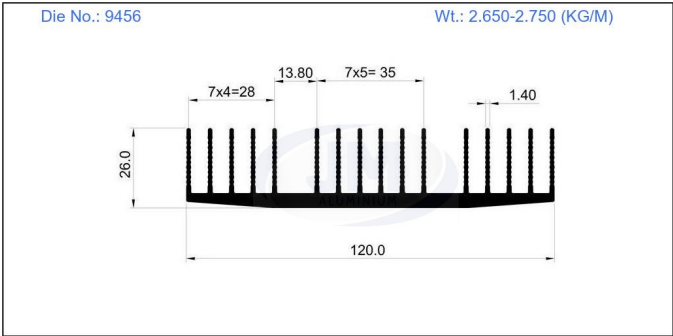
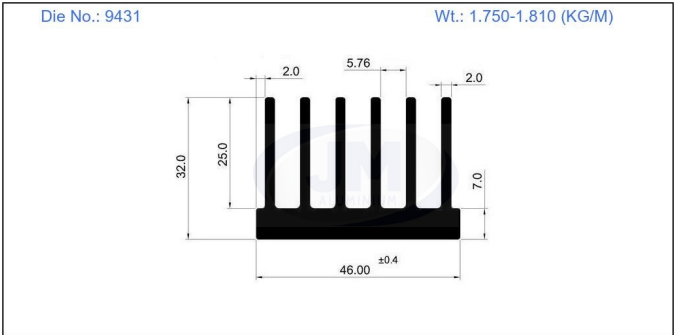
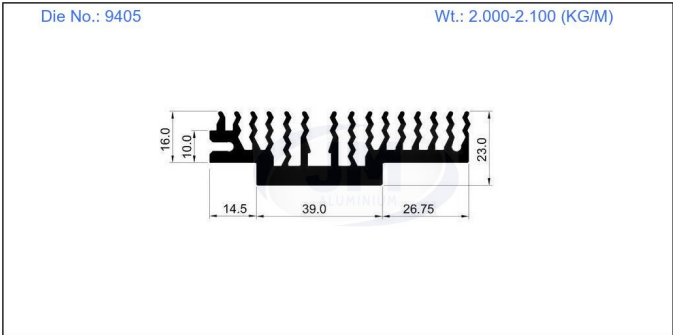
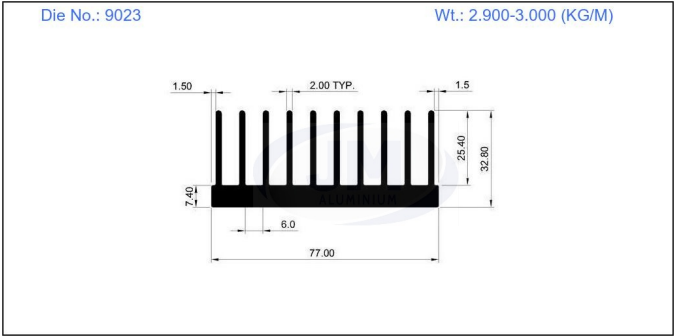
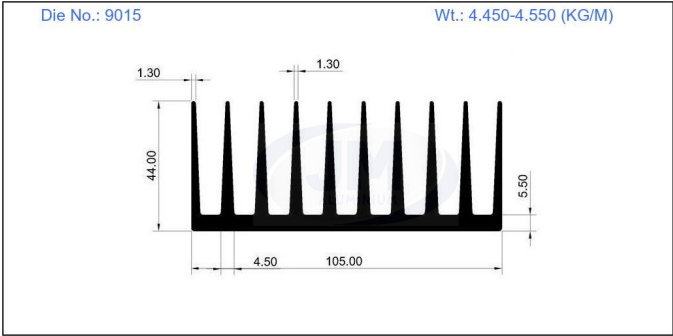
Die No.: 9012

Wt.: 4.000-4.100 (KG/M)



**ELECTRICAL & ELECTRONICS**

**Heat Sink**

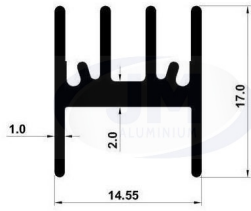


**ELECTRICAL & ELECTRONICS**

**Heat Sink**

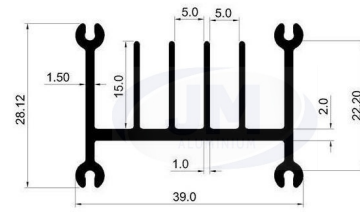
Die No.: 9129

Wt.: 0.225-0.275 (KG/M)



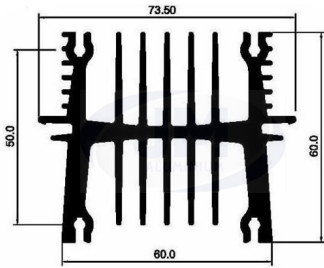
Die No.: 9132

Wt.: 0.610-0.665 (KG/M)



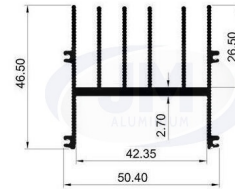
Die No.: 9137

Wt.: 3.430-3.500 (KG/M)



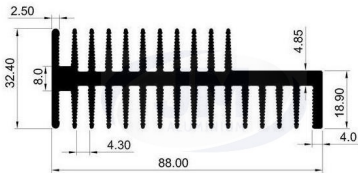
Die No.: 9140

Wt.: 1.050-1.110 (KG/M)



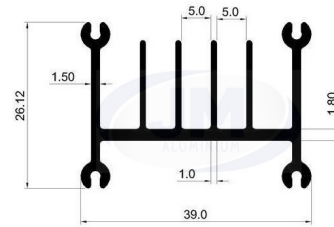
Die No.: 9150

Wt.: 2.830 - 3.100 (KG/M)



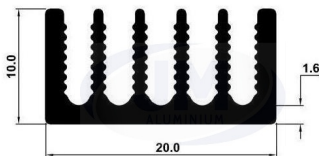
Die No.: 9164

Wt.: 0.600-0.650 (KG/M)



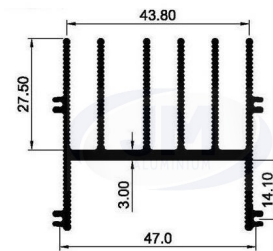
Die No.: 49591

Wt.: 0.240 - 0.290 (KG/M)



Die No.: 49522

Wt.: 1.100 - 1.230 (KG/M)

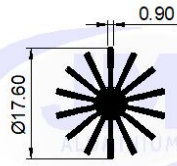




**ELECTRICAL & ELECTRONICS**

Die No.: 45708

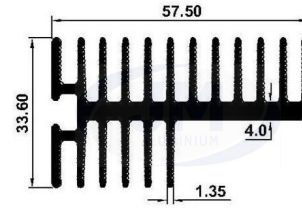
Wt.: 0.215-0.270 (KG/M)



**Heat Sink**

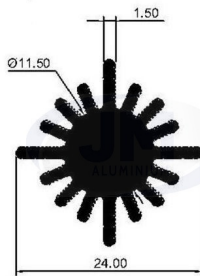
Die No.: 49587

Wt.: 1.500 - 1.650 (KG/M)



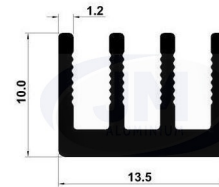
Die No.: 45831

Wt.: 0.490 - 0.570 (KG/M)



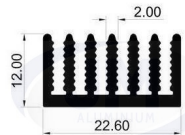
Die No.: 49620

Wt.: 0.160 - 0.190 (KG/M)



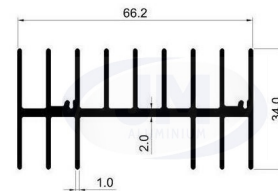
Die No.: 49621

Wt.: 0.380 - 0.460 (KG/M)



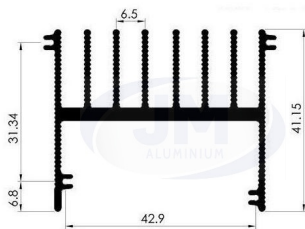
Die No.: 9093

Wt.: 1.100 (KG/M)



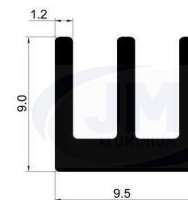
Die No.: 49492

Wt.: 0.980 - 1.100 (KG/M)



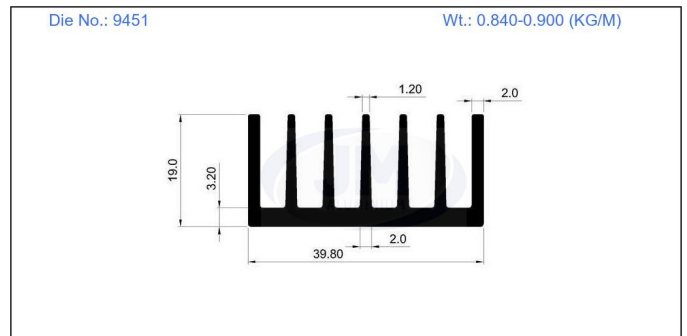
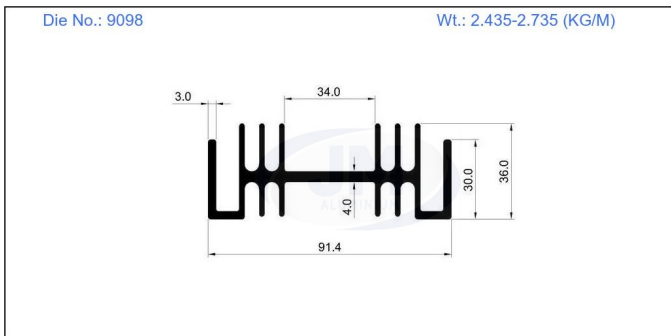
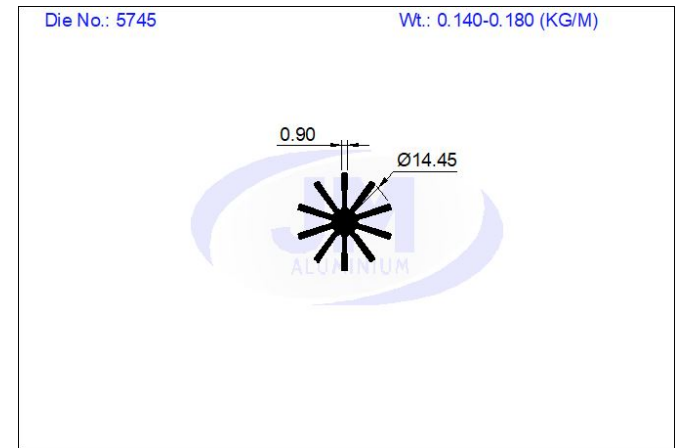
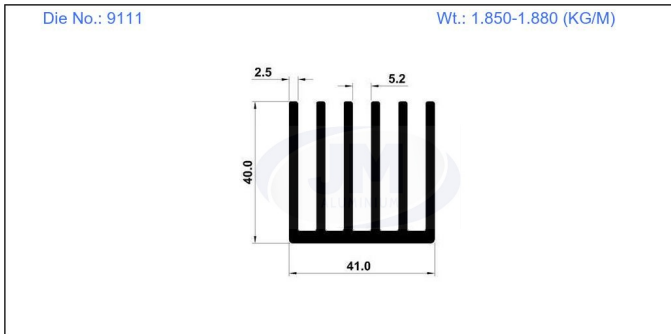
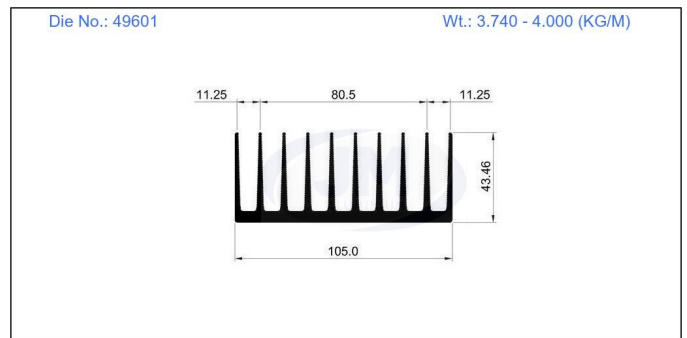
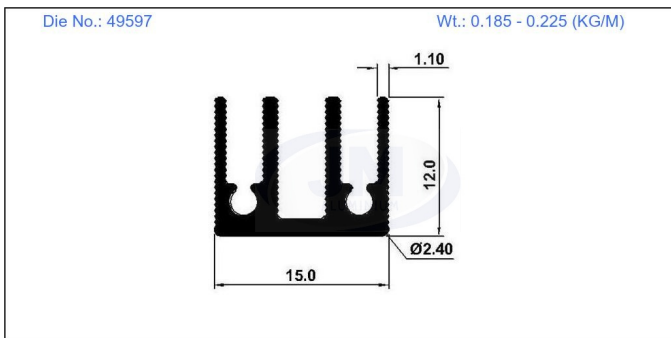
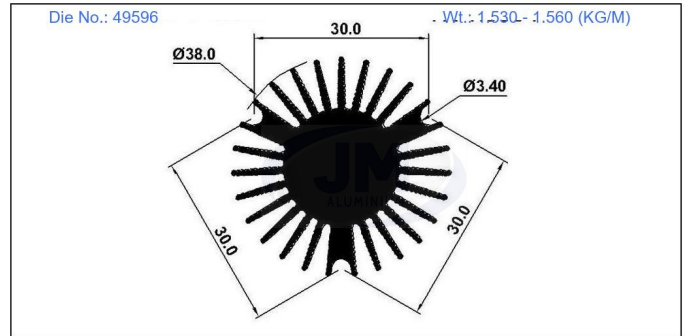
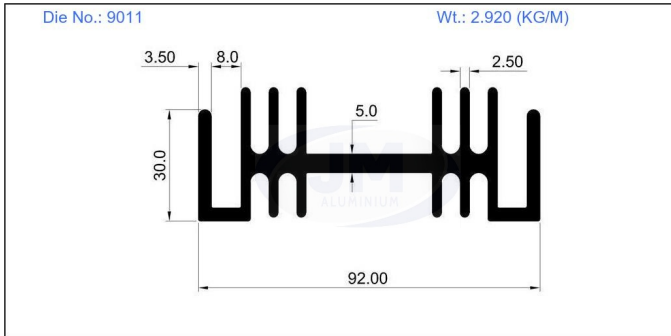
Die No.: 49613

Wt.: 0.100 - 0.140 (KG/M)



**ELECTRICAL & ELECTRONICS**

**Heat Sink**

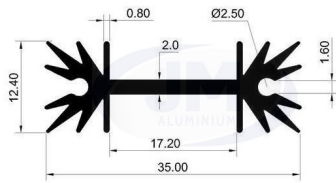


**ELECTRICAL & ELECTRONICS**

**Heat Sink**

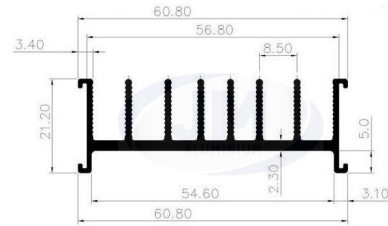
Die No.: 9016

Wt.: 0.365-0.405 (KG/M)



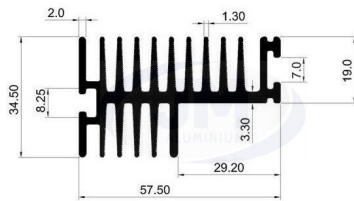
Die No.: 9123

Wt.: 0.825-0.855 (KG/M)



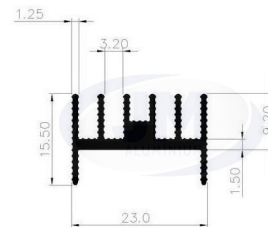
Die No.: 9136

Wt.: 1.860-1.890 (KG/M)



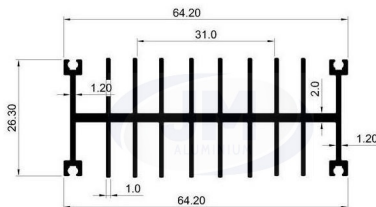
Die No.: 9143

Wt.: 0.250-0.275 (KG/M)



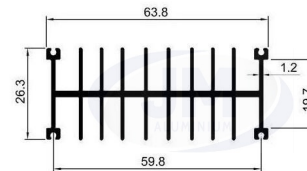
Die No.: 9149

Wt.: 1.100-1.130 (KG/M)



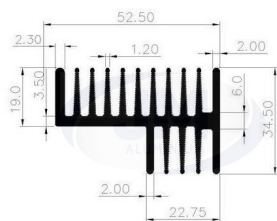
Die No.: 9153

Wt.: 1.040-1.070 (KG/M)



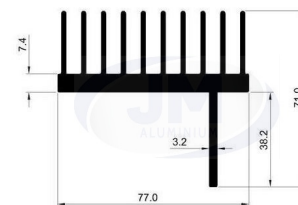
Die No.: 9165

Wt.: 1.660-1.690 (KG/M)



Die No.: 9022

Wt.: 3.180-3.250 (KG/M)

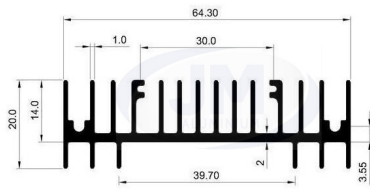


**ELECTRICAL & ELECTRONICS**

**Heat Sink**

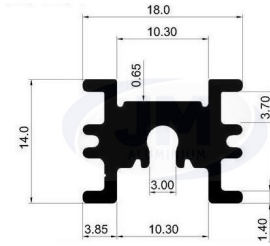
Die No.: 9026

Wt.: 0.925-1.025 (KG/M)



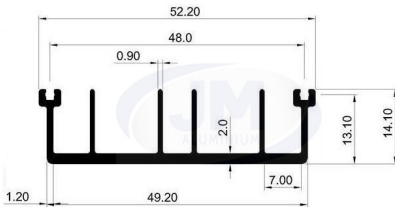
Die No.: 9174

Wt.: 0.440 - 0.480 (KG/M)



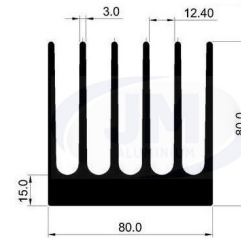
Die No.: 9404

Wt.: 0.480-0.550 (KG/M)



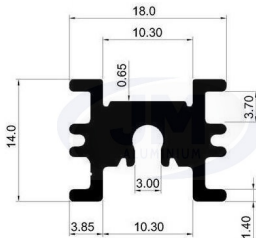
Die No.: 9420

Wt.: 7.00-7.150 (KG/M)



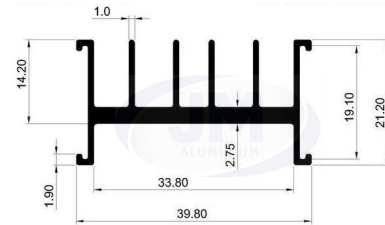
Die No.: 9177

Wt.: 0.325-0.355 (KG/M)



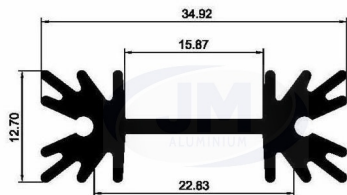
Die No.: 9141

Wt.: 0.510-0.560 (KG/M)



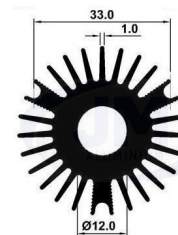
Die No.: 9147

Wt.: 0.430-0.460 (KG/M)



Die No.: 49508

Wt.: 1.755 - 1.800 (KG/M)

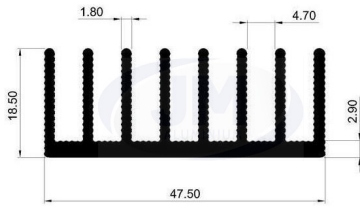


**ELECTRICAL & ELECTRONICS**

**Heat Sink**

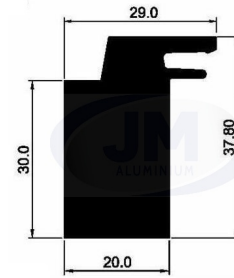
Die No.: 9428

Wt.: 0.900-0.960 (KG/M)



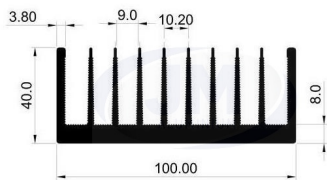
Die No.: 9432

Wt.: 1.960-2.000 (KG/M)



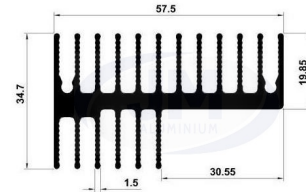
Die No.: 9139

Wt.: 4.140-4.170 (KG/M)



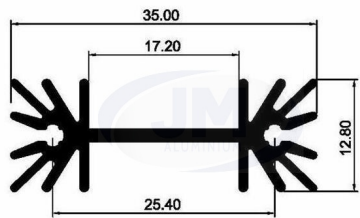
Die No.: 9133

Wt.: 1.750-1.850 (KG/M)



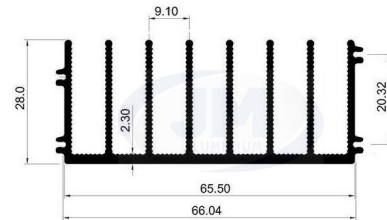
Die No.: 9433

Wt.: 0.345-0.380 (KG/M)



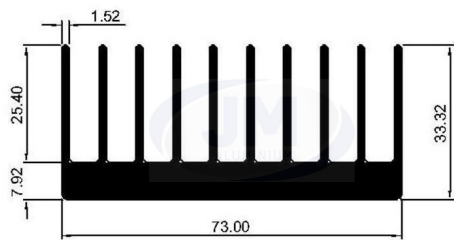
Die No.: 9184

Wt.: 1.220-1.250 (KG/M)



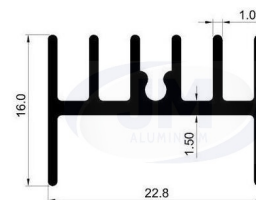
Die No.: 49606

Wt.: 2.500 - 2.700 (KG/M)



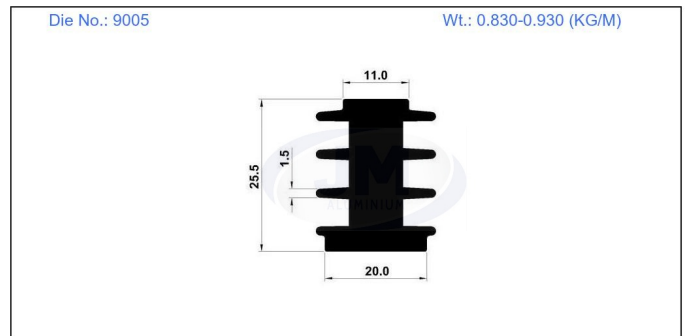
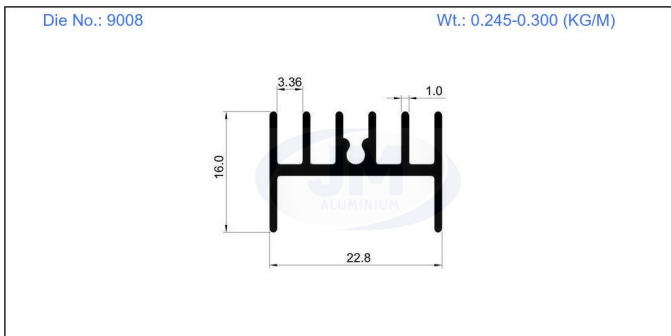
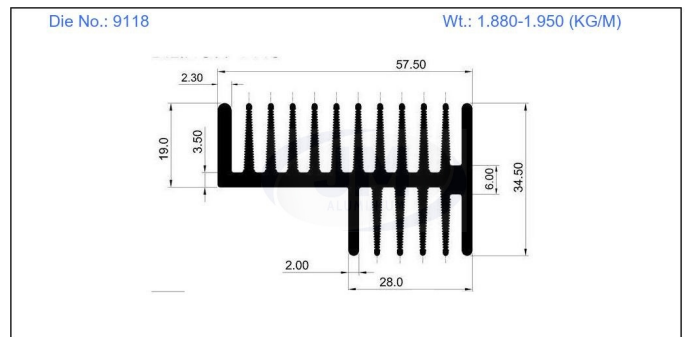
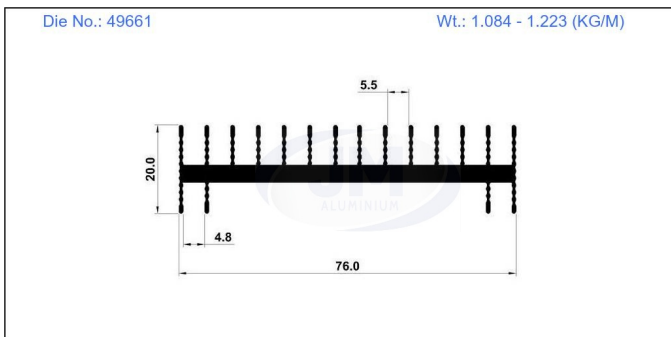
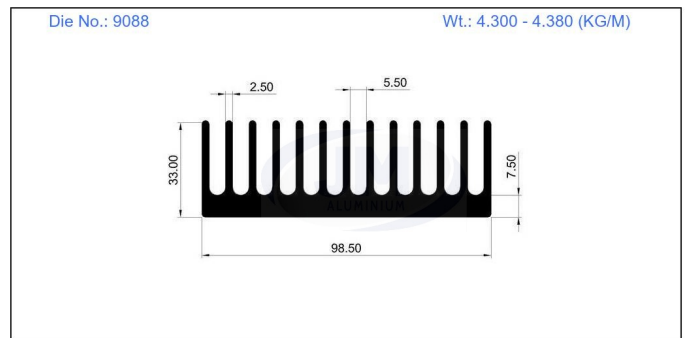
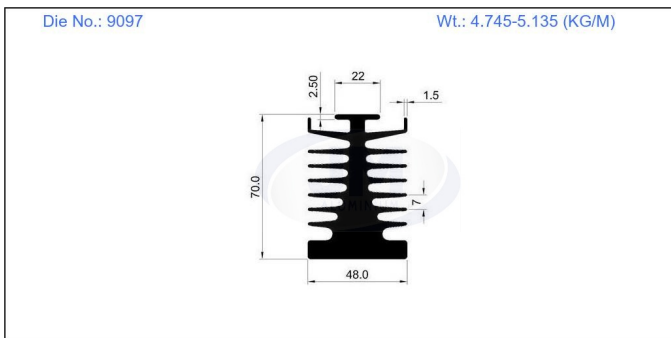
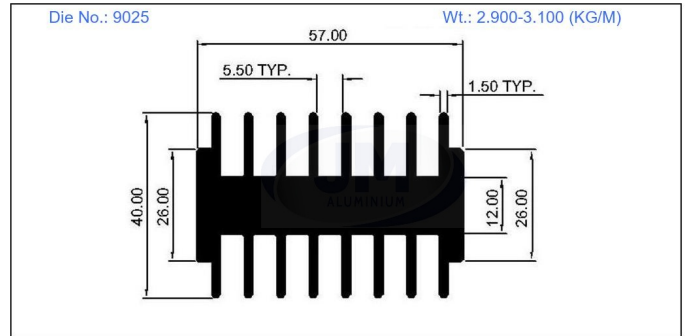
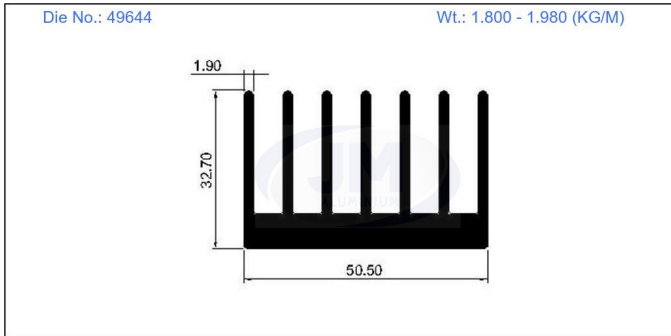
Die No.: 49643

Wt.: 0.230 - 0.280 (KG/M)



**ELECTRICAL & ELECTRONICS**

**Heat Sink**

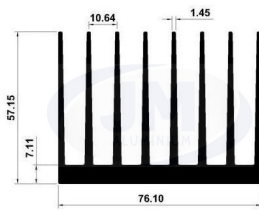


**ELECTRICAL & ELECTRONICS**

**Heat Sink**

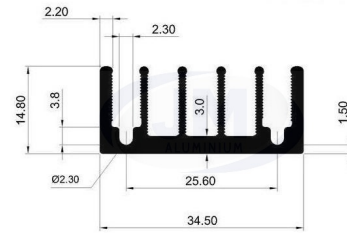
Die No.: 49686

Wt.: 3.853 - 4.109 (KG/M)



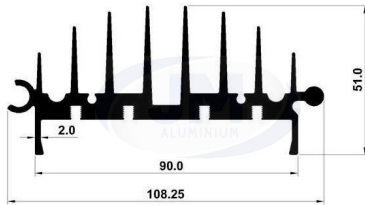
Die No.: 9167

Wt.: 0.570-0.600 (KG/M)



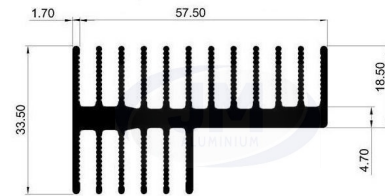
Die No.: 49550

Wt.: 2.950 - 3.200 (KG/M)



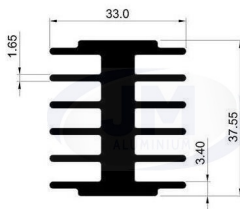
Die No.: 9183

Wt.: 1.540-1.620 (KG/M)



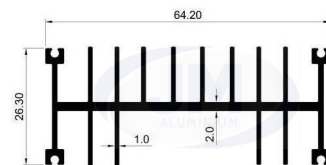
Die No.: 9004

Wt.: 1.500 - 1.650 (KG/M)



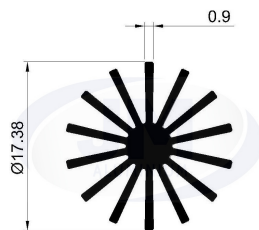
Die No.: 9029

Wt.: 0.900-1.000 (KG/M)



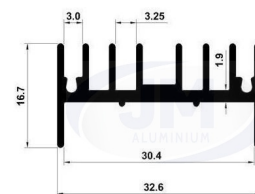
Die No.: 5780

Wt.: 0.215-0.270 (KG/M)



Die No.: 49655

Wt.: 0.360 - 0.441 (KG/M)



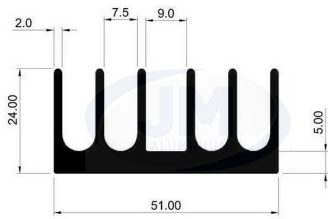


**ELECTRICAL & ELECTRONICS**

**Heat Sink**

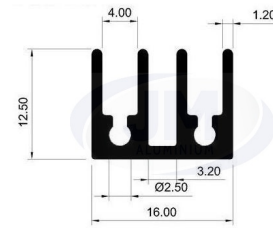
Die No.: 9006

Wt.: 1.345-1.375 (KG/M)



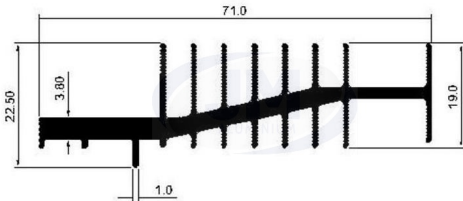
Die No.: 9031

Wt.: 0.245-0.280 (KG/M)



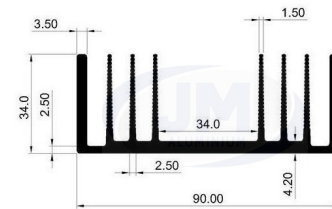
Die No.: 49633

Wt.: 0.850 - 0.970 (KG/M)



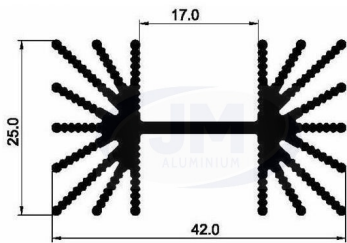
Die No.: 9013

Wt.: 2.330-2.430 (KG/M)



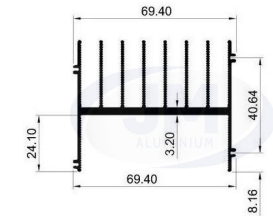
Die No.: 9027

Wt.: 0.670-0.720 (KG/M)



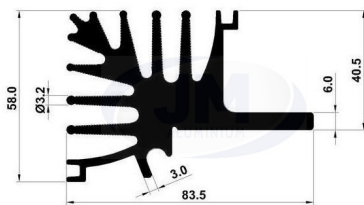
Die No.: 9188

Wt.: 1.550-1.600 (KG/M)



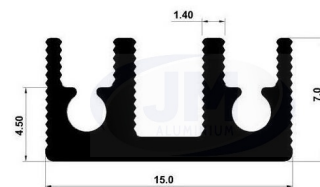
Die No.: 9424

Wt.: 4.370-4.450 (KG/M)



Die No.: 49599

Wt.: 0.130 - 0.160 (KG/M)



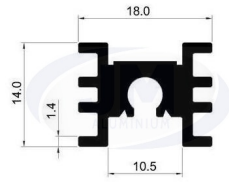


**ELECTRICAL & ELECTRONICS**

**Heat Sink**

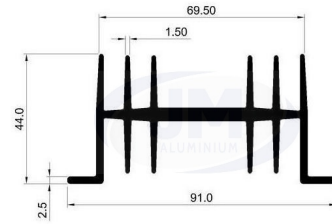
Die No.: 9160

Wt.: 0.300-0.350 (KG/M)



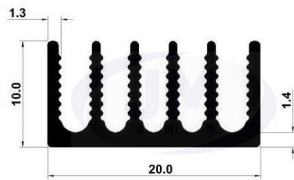
Die No.: 9099

Wt.: 2.165-2.195 (KG/M)



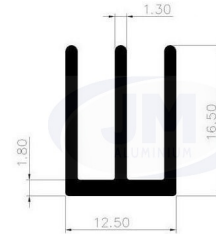
Die No.: 49603

Wt.: 0.210 - 0.260 (KG/M)



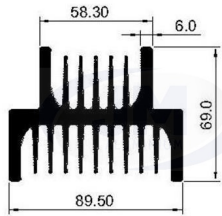
Die No.: 9145

Wt.: 0.200-0.230 (KG/M)



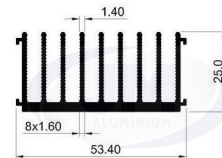
Die No.: 9080

Wt.: 1.950-2.100 (KG/M)



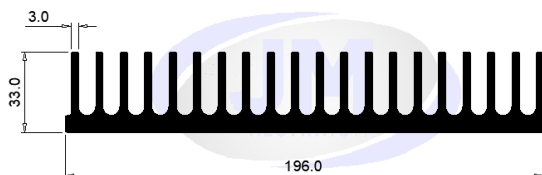
Die No.: 49503

Wt.: 1.100 - 1.230 (KG/M)



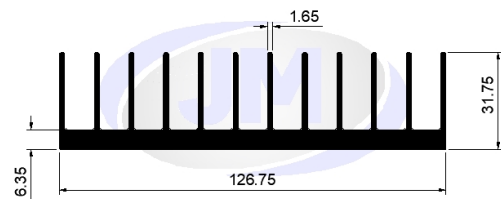
Die No.: 49712

Wt.: 7.794-8.533 (KG/M)



Die No.: 49721

Wt.: 3.289-3.756 (KG/M)

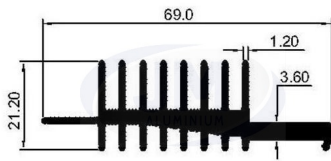


**ELECTRICAL & ELECTRONICS**

**Heat Sink**

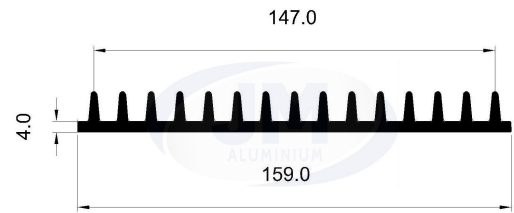
Die No.: 49562

Wt.: 0.920 - 1.050 (KG/M)



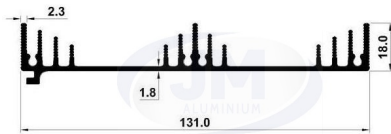
Die No.: 45891

Wt.: 3.00 - 3.250 (KG/M)



Die No.: 49602

Wt.: 5.200 - 5.400 (KG/M)



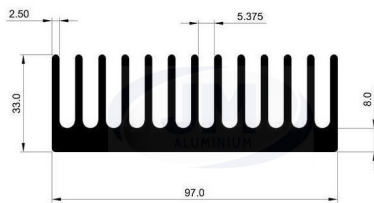
Die No.: 9001

Wt.: 0.490-0.555 (KG/M)



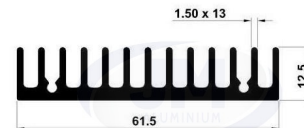
Die No.: 9036

Wt.: 4.300-1.400 (KG/M)



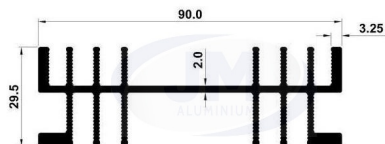
Die No.: 49618

Wt.: 0.940 - 1.070 (KG/M)



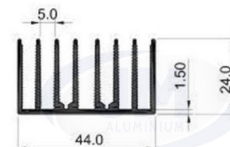
Die No.: 49636

Wt.: 1.670 - 1.840 (KG/M)



Die No.: 49530

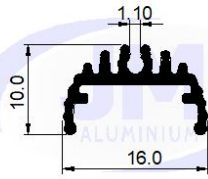
Wt.: 0.800 - 0.950 (KG/M)



**ELECTRICAL & ELECTRONICS**

Die No.: 49509

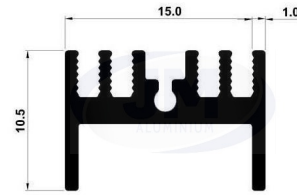
Wt.: 0.105-0.125 (KG/M)



**Heat Sink**

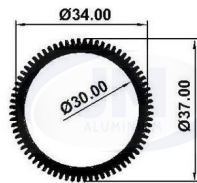
Die No.: 49534

Wt.: 0.140 - 0.180 (KG/M)



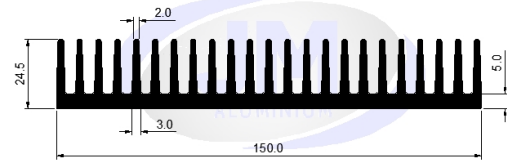
Die No.: 49593

Wt.: 0.690 - 0.800 (KG/M)



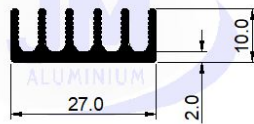
Die No.: 49722

Wt.: 4.683-5.309 (KG/M)



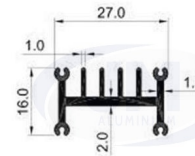
Die No.: 49543

Wt.: 0.300-0.350 (KG/M)



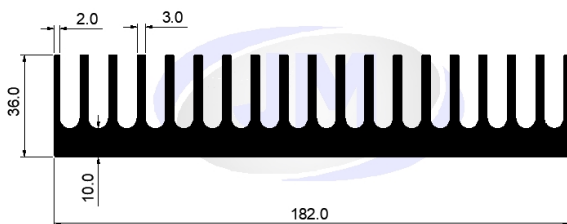
Die No.: 49476

Wt.: 0.310 - 0.375 (KG/M)



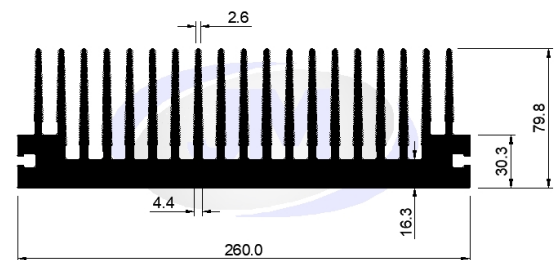
Die No.: 49718

Wt.: 8.703-9.410 (KG/M)

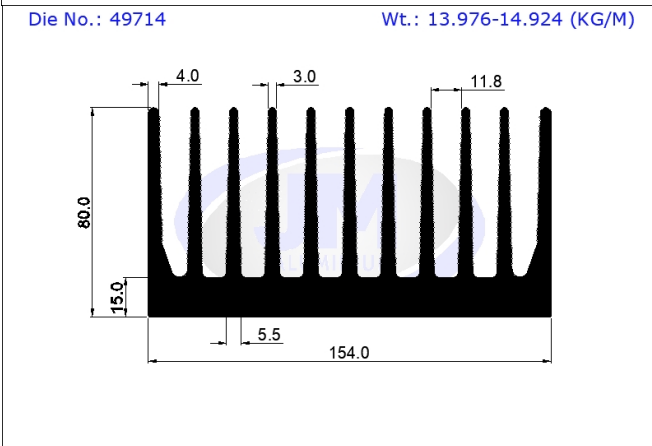
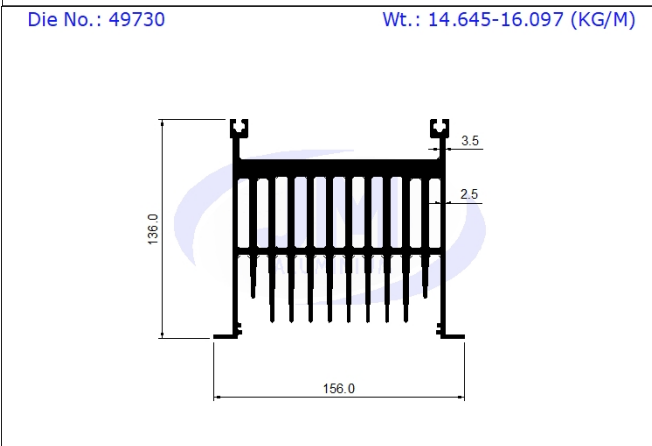
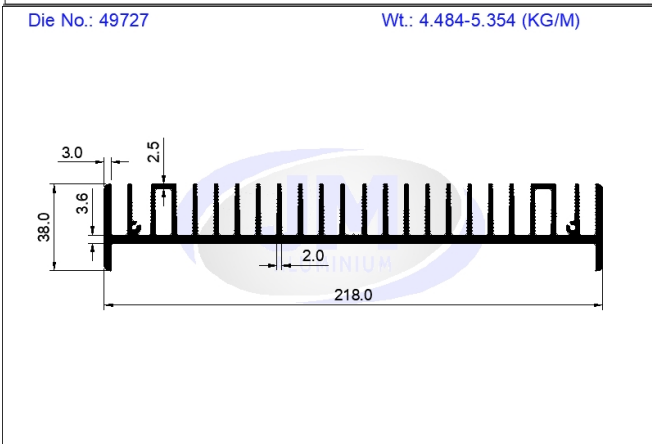
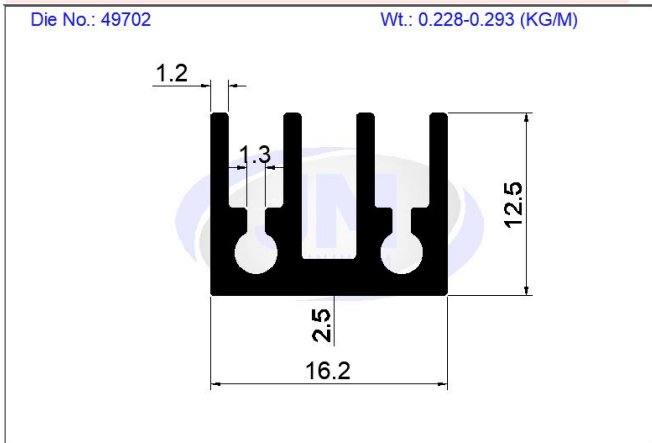


Die No.: 49719

Wt.: 23.197-24.985 (KG/M)



**ELECTRICAL & ELECTRONICS**



**Heat Sink**

