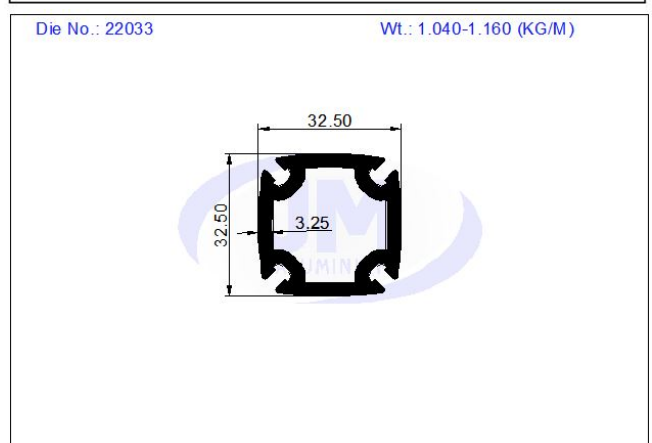
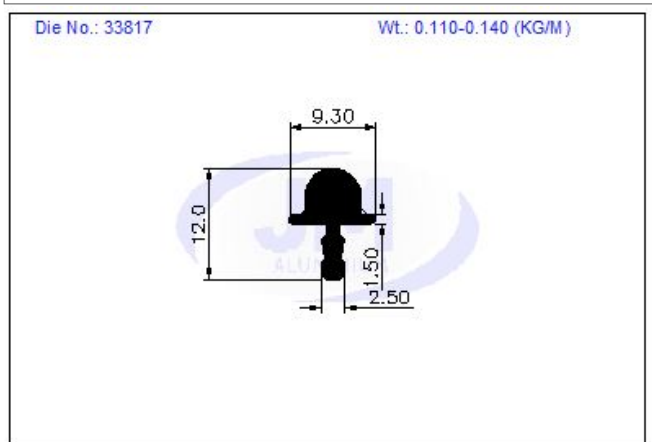
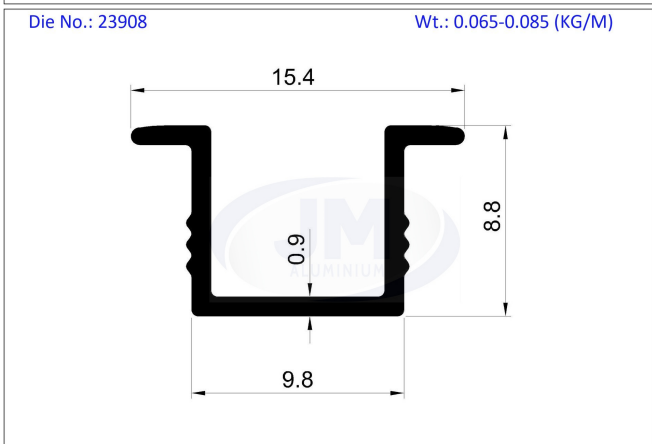
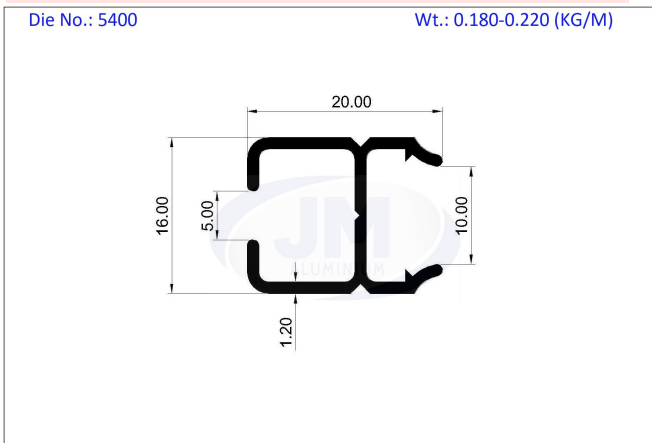
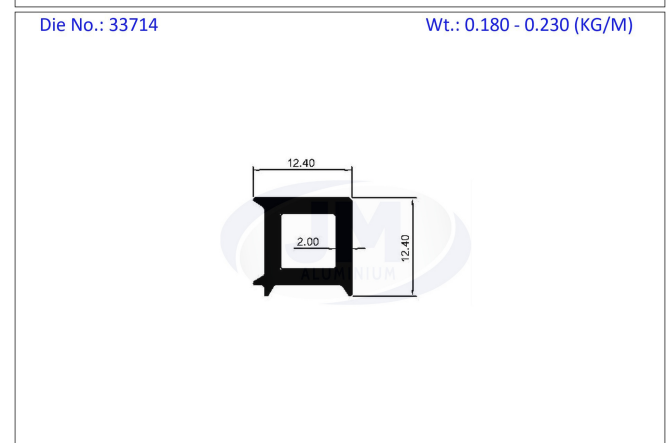
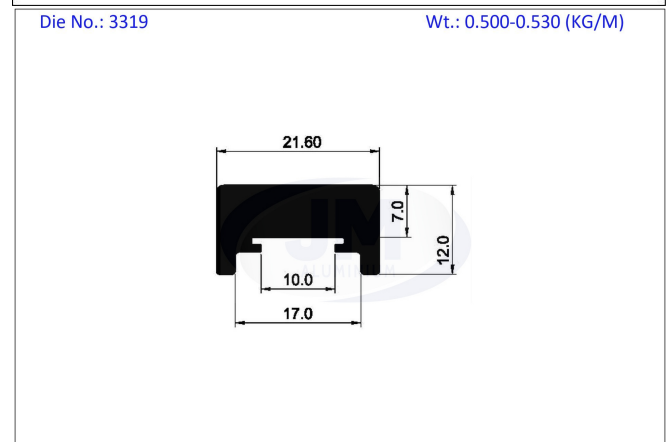
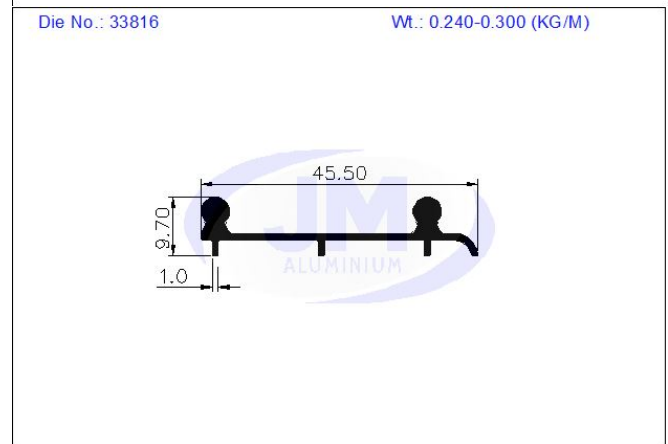
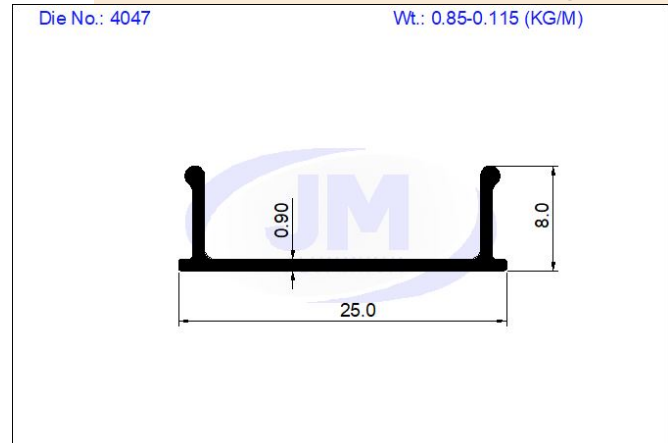


BUILDING & CONSTRUCTIONS



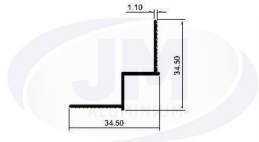
Hardware & Skirting



BUILDING & CONSTRUCTIONS

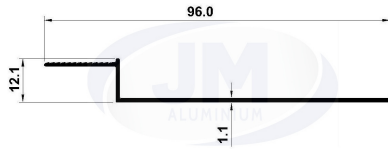
Die No.: 23897

Wt.: 4.150-4.310 (KG/M)



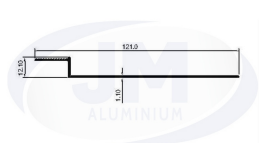
Die No.: 23881

Wt.: 0.280 - 0.340 (KG/M)



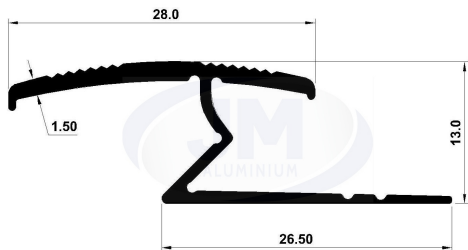
Die No.: 23882

Wt.: 3.110-3.360 (KG/M)



Die No.: 23845

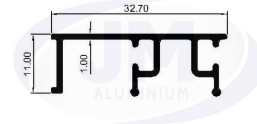
Wt.: 0.200 - 0.240 (KG/M)



Hardware & Skirting

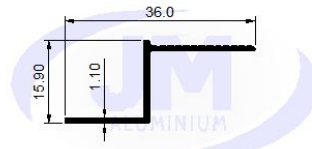
Die No.: 33742

Wt.: 0.180-0.230 (KG/M)



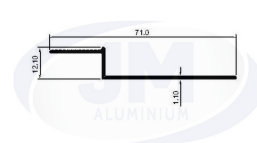
Die No.: 23898

Wt.: 0.120-0.160 (KG/M)



Die No.: 23883

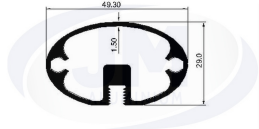
Wt.: 2.330-2.520 (KG/M)



BUILDING & CONSTRUCTIONS

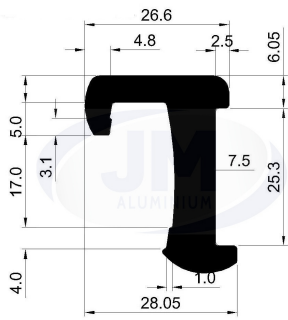
Die No.: 49638

Wt.: 0.940 - 0.960 (KG/M)



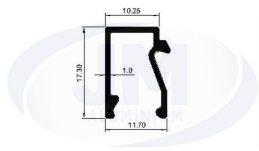
Die No.: 33930

Wt.: 1.076 - 1.213 (KG/M)



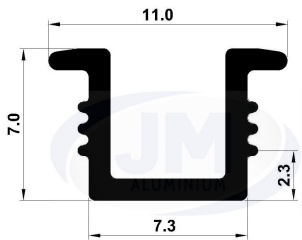
Die No.: 36164

Wt.: 0.130 - 0.160 (KG/M)



Die No.: 23914

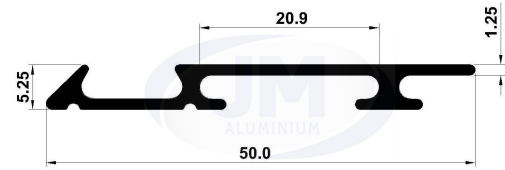
Wt.: 0.055 - 0.070 (KG/M)



Hardware & Skirting

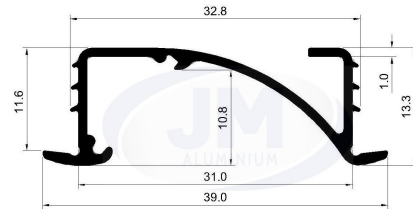
Die No.: 23902

Wt.: 0.250 - 0.300 (KG/M)



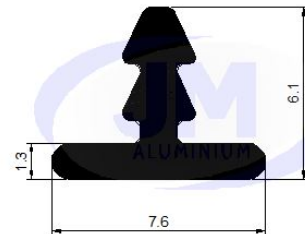
Die No.: 33931

Wt.: 0.194 - 0.247 (KG/M)



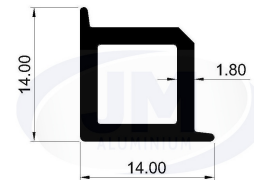
Die No.: 24033

Wt.: 0.050 (KG/M)



Die No.: 23912

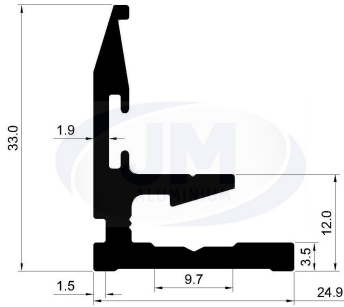
Wt.: 0.180 - 0.220 (KG/M)



BUILDING & CONSTRUCTIONS

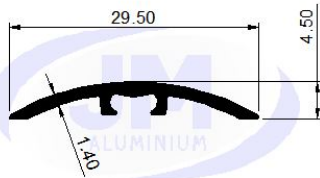
Die No.: 33938

Wt.: 0.497 - 0.603 (KG/M)



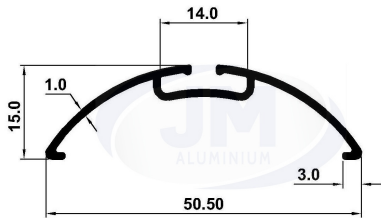
Die No.: 23846

Wt.: 0.110-0.150 (KG/M)



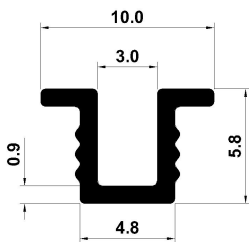
Die No.: 23811

Wt.: 0.200 - 0.240 (KG/M)



DIE.NO. :- 24086

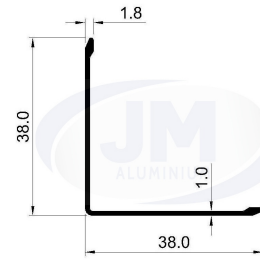
Wt :-0.039 - 0.061KG/M



Hardware & Skirting

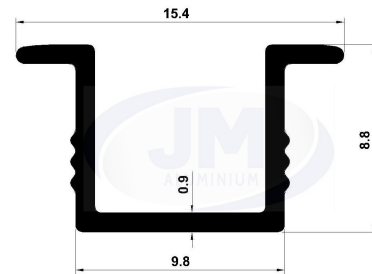
Die No.: 23916

Wt.: 0.180-0.230 (KG/M)



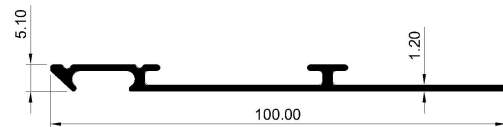
Die No.: 23840

Wt.: 0.077 (KG/M)



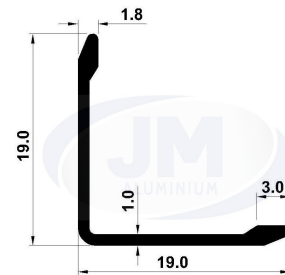
Die No.: 23803

Wt.: 0.355-0.484 (KG/M)

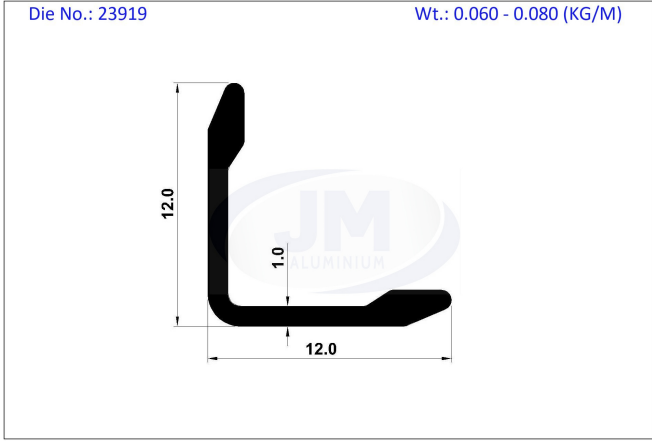
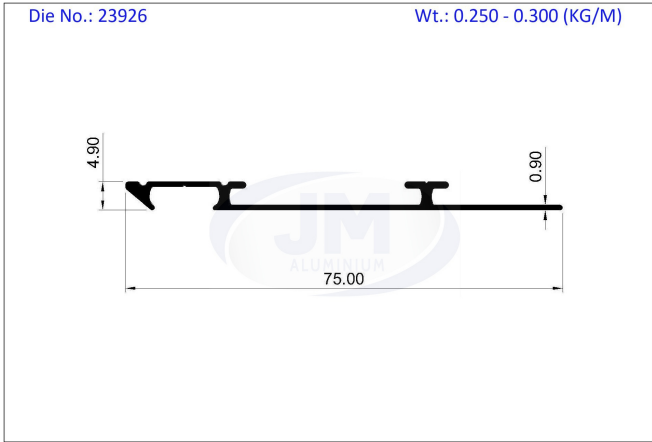
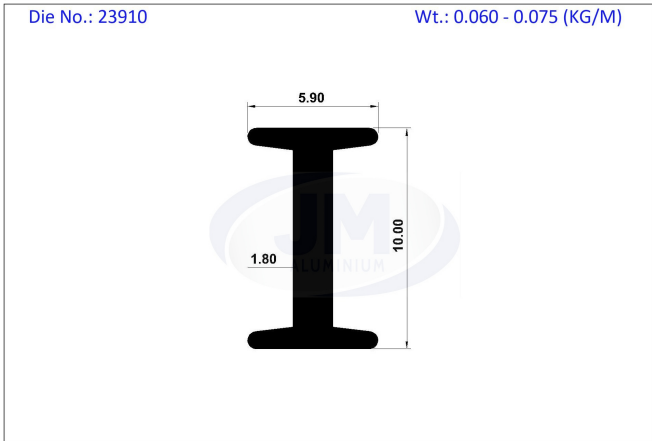
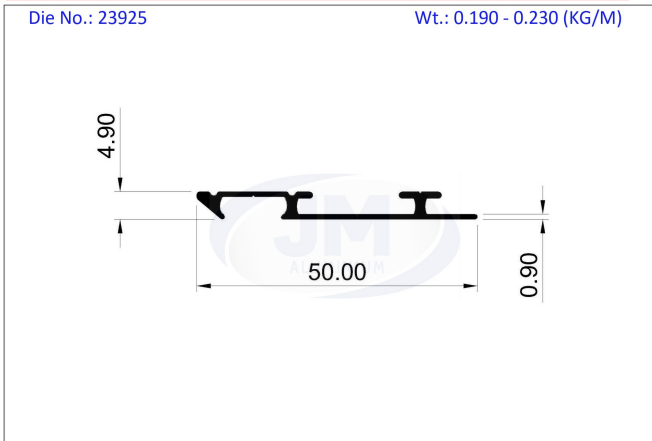


Die No.: 23917

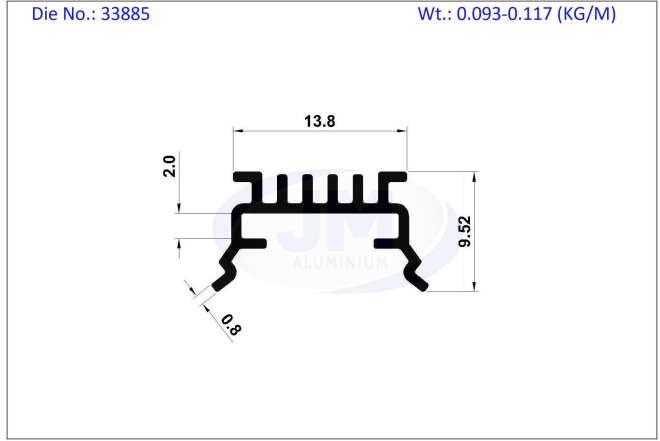
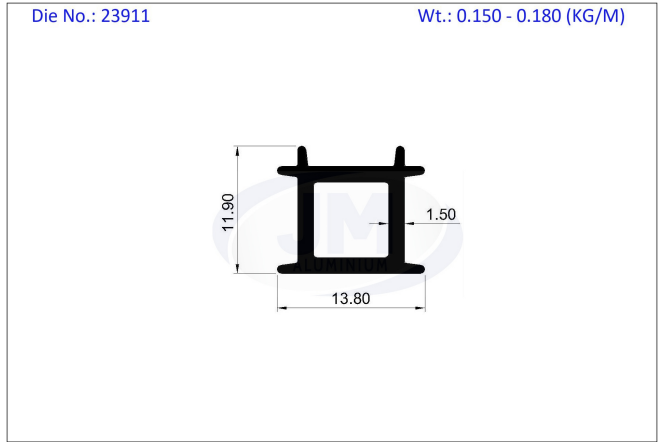
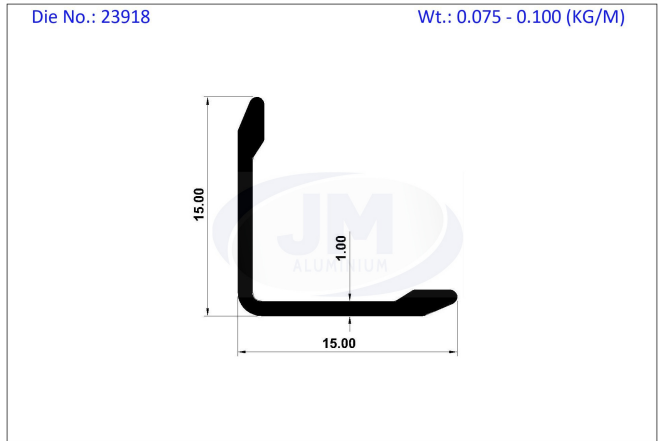
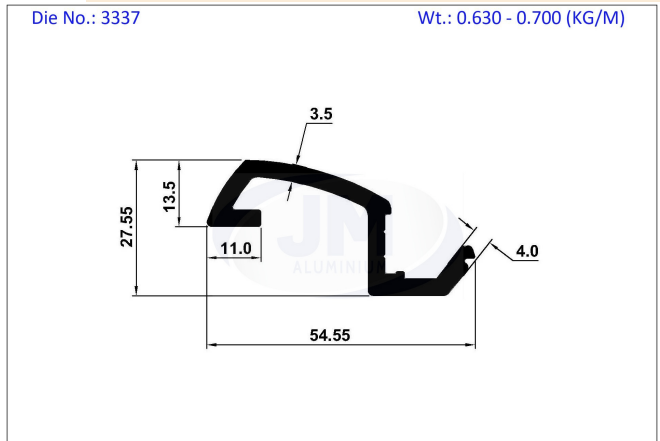
Wt.: 0.100 - 0.120 (KG/M)



BUILDING & CONSTRUCTIONS



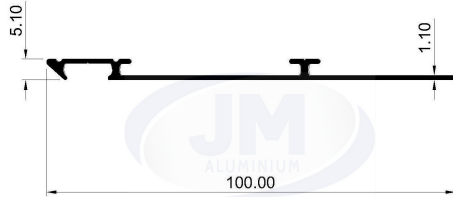
Hardware & Skirting



BUILDING & CONSTRUCTIONS

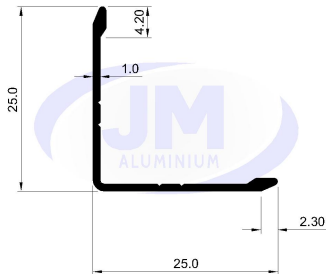
Die No.: 23927

Wt.: 0.350 - 0.420 (KG/M)



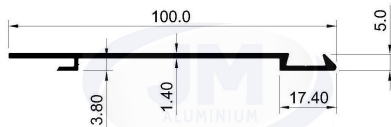
Die No.: 23923

Wt.: 0.120-0.150 (KG/M)



Die No.: 3132

Wt.: 0.420 - 0.490 (KG/M)



Die No.: 25365

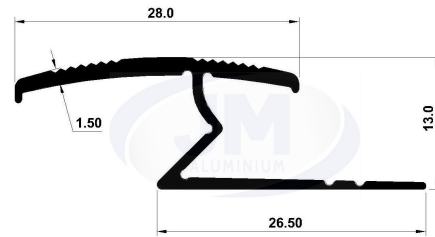
Wt.: 0.214 - 0.291 (KG/M)



Hardware & Skirting

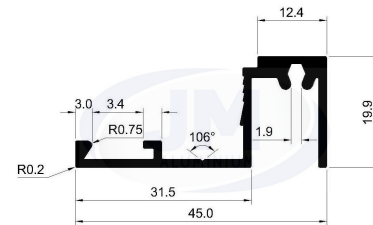
Die No.: 23913

Wt.: 0.190 - 0.240 (KG/M)



Die No.: 23928

Wt.: 0.396-0.484 (KG/M)



Die No.: 3338

Wt.: 0.215 - 0.265 (KG/M)

