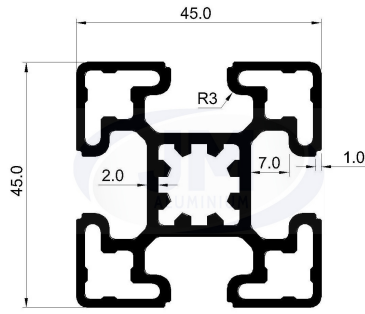


INDUSTRIAL

Fencing

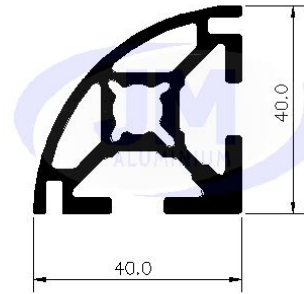
Die No.: 2243

Wt.: 1.600-1.730 (KG/M)



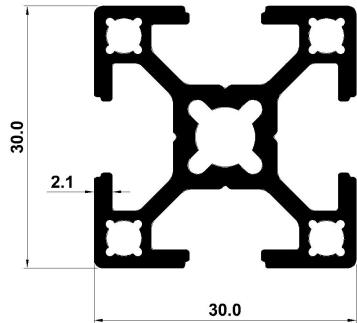
Die No.: 32320

Wt.: 1.300-1.450 (KG/M)



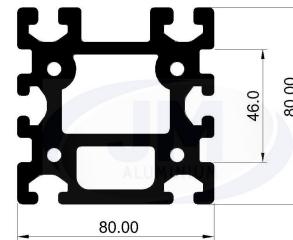
Die No.: 2259

Wt.: 0.730-0.914 (KG/M)



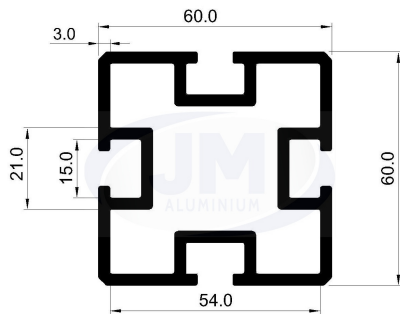
Die No.: 2215

Wt.: 7.935-7.965 (KG/M)



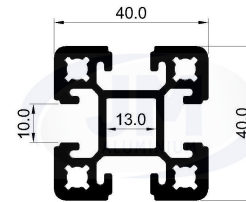
Die No.: 2208

Wt.: 2.270-2.800 (KG/M)



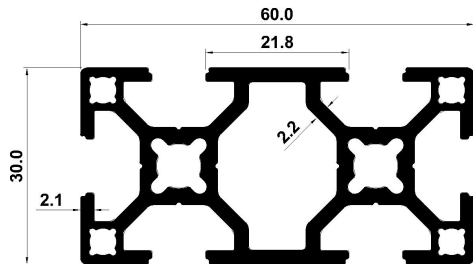
Die No.: 2209

Wt.: 1.600-1.750 (KG/M)



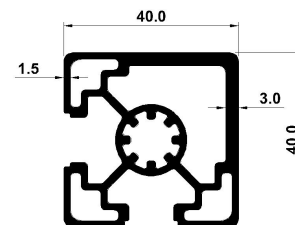
Die No.: 2260

Wt.: 1.362-1.670 (KG/M)



Die No.: 2261

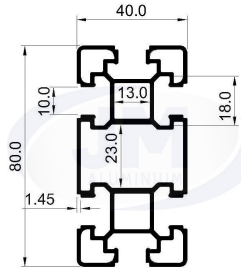
Wt.: 1.289-1.570 (KG/M)



INDUSTRIAL

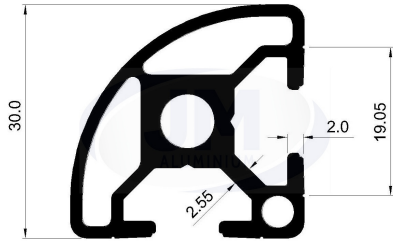
Die No.: 2212

Wt.: 1.800-1.900 (KG/M)



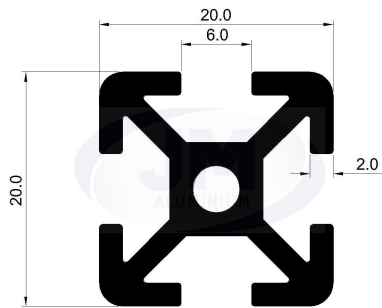
Die No.: 2224

Wt.: 0.815-0.885 (KG/M)



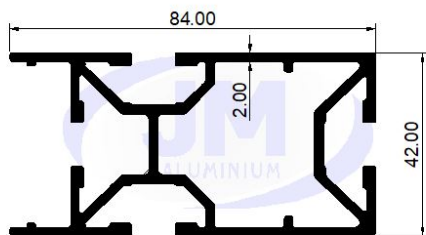
Die No.: 2222

Wt.: 0.445-0.530 (KG/M)



Die No.: 55265

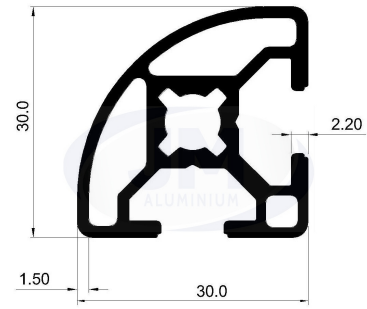
Wt.: 2.100-2.170 (KG/M)



Fencing

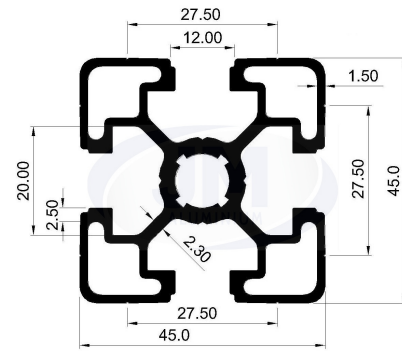
Die No.: 2218

Wt.: 0.735-0.785 (KG/M)



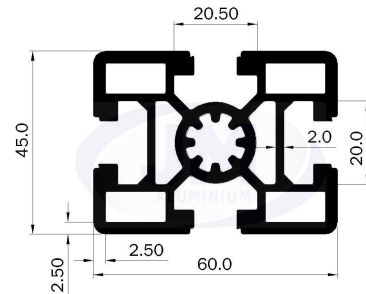
Die No.: 2227

Wt.: 1.535-1.600 (KG/M)



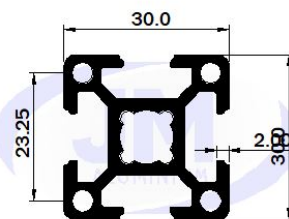
Die No.: 2237

Wt.: 2.850- 2.910 (KG/M)



Die No.: 2236

Wt.: 0.800-0.870 (KG/M)

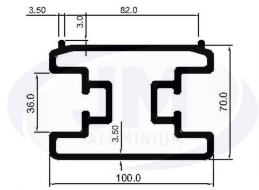


INDUSTRIAL

Fencing

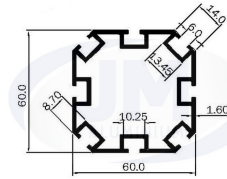
Die No.: 5000

Wt.: 4.475 (KG/M)



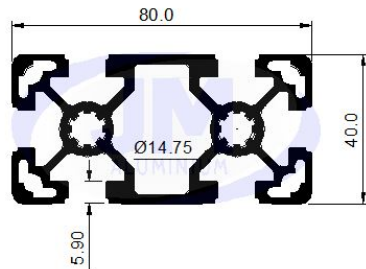
Die No.: 3523

Wt.: 1.520-1.620 (KG/M)



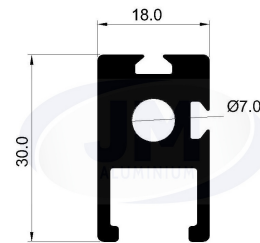
Die No.: 2228

Wt.: 2.750-2.850 (KG/M)



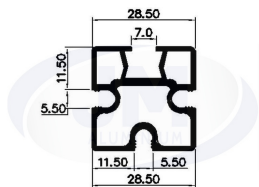
Die No.: 32280

Wt.: 0.780 - 0.900 (KG/M)



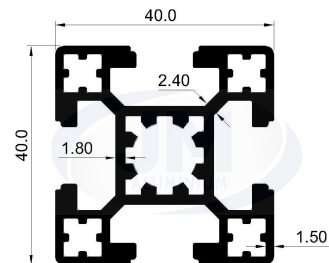
Die No.: 2002

Wt.: None (KG/M)



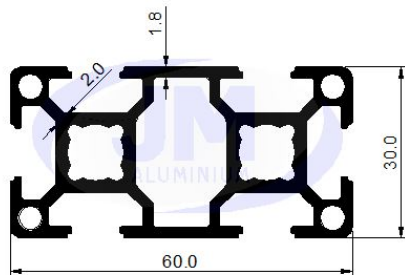
Die No.: 2234

Wt.: 1.140 - 1.550 (KG/M)



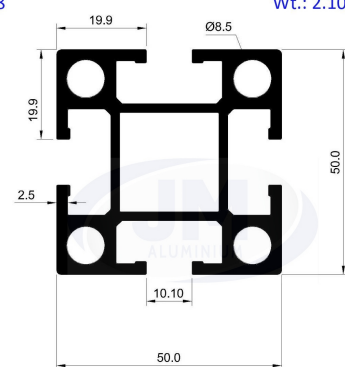
Die No.: 32265

Wt.: 1.350-1.500 (KG/M)



Die No.: 32328

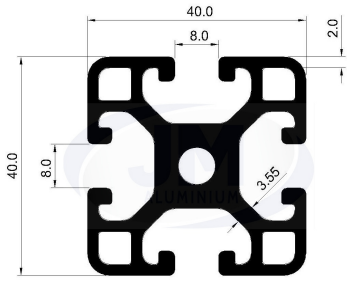
Wt.: 2.101 - 2.277 (KG/M)



INDUSTRIAL

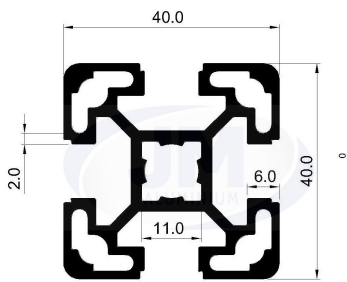
Die No.: 32285

Wt.: 1.750 - 1.930 (KG/M)



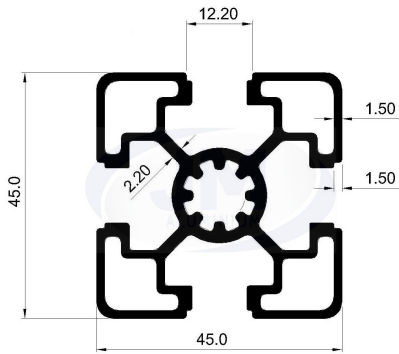
Die No.: 2219

Wt.: 1.400-1.500 (KG/M)



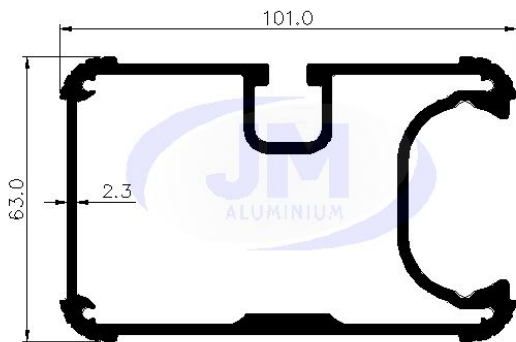
Die No.: 2230

Wt.: 1.550 - 1.630 (KG/M)



Die No.: 32313

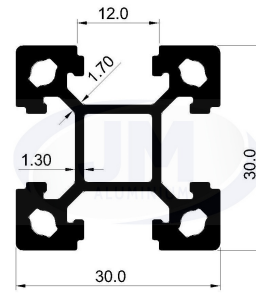
Wt.: 2.700-2.930 (KG/M)



Fencing

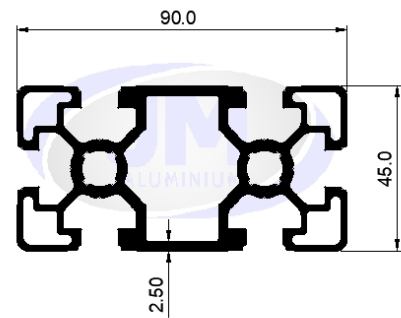
Die No.: 2216

Wt.: 0.860-0.920 (KG/M)



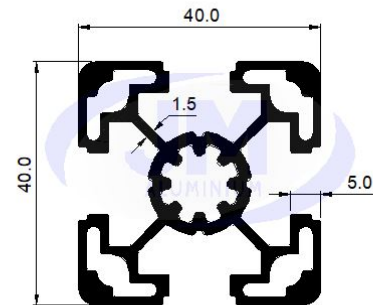
Die No.: 2229

Wt.: 2.713-3.217 (KG/M)



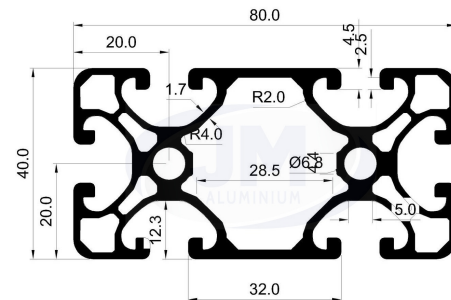
Die No.: 32311

Wt.: 1.250-1.400 (KG/M)



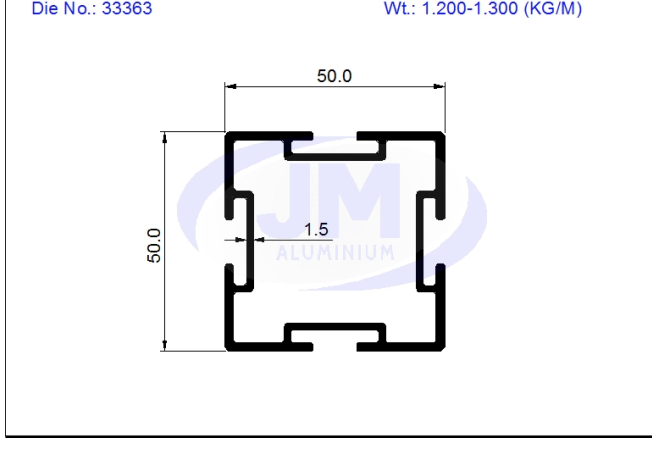
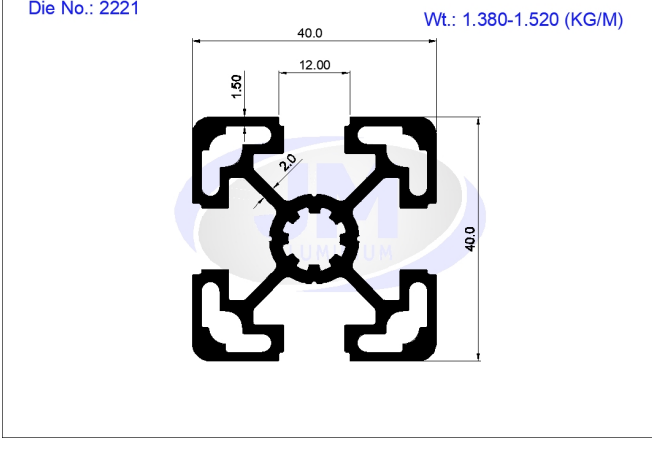
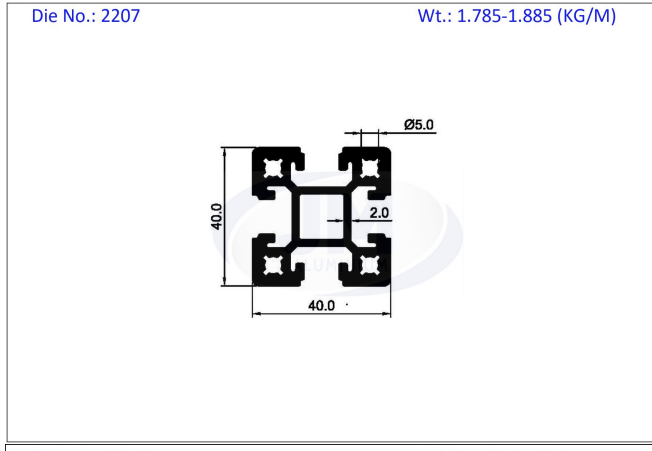
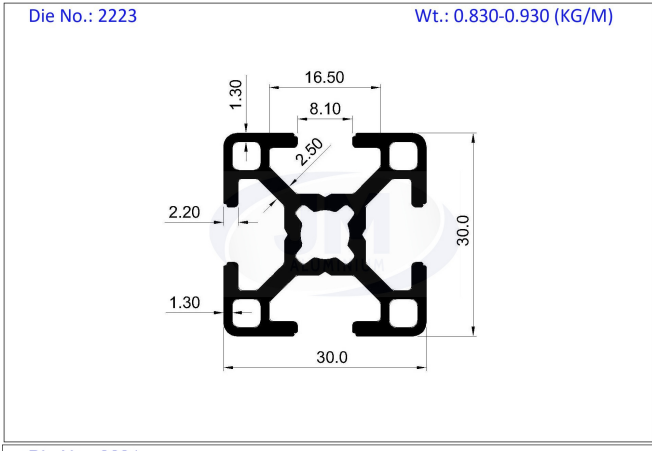
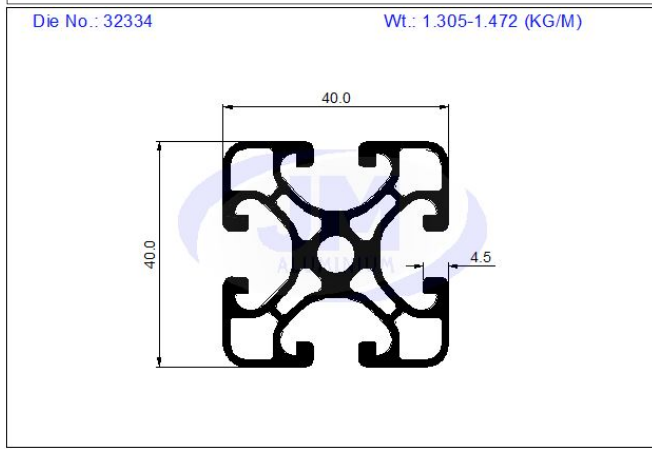
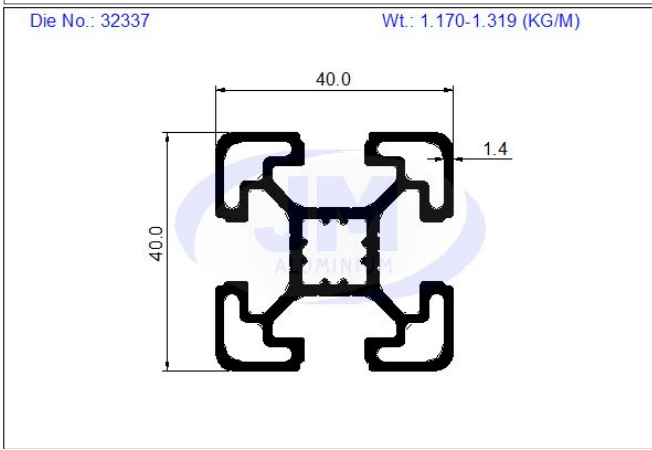
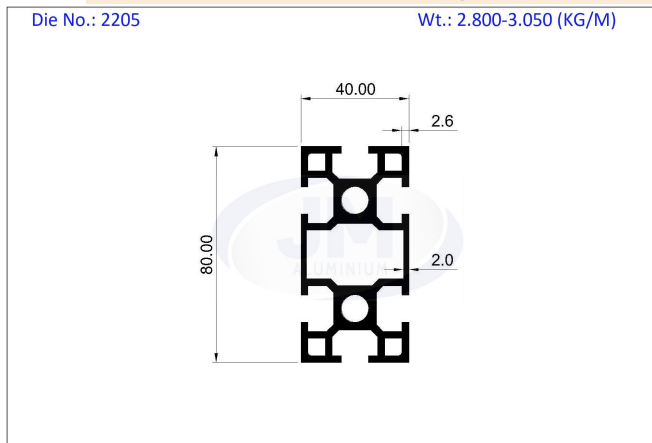
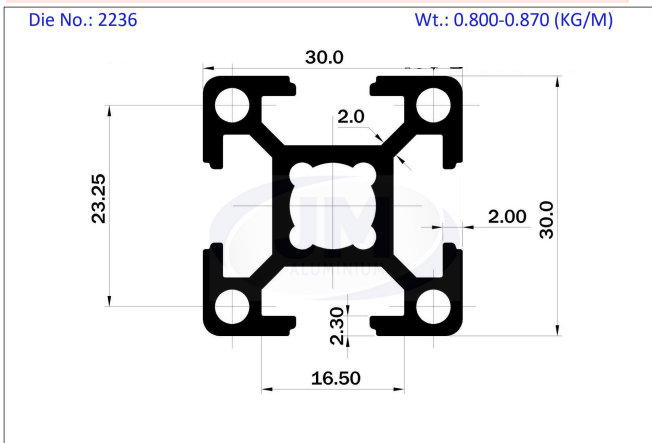
Die No.: 32333

Wt.: 2.345-2.540 (KG/M)



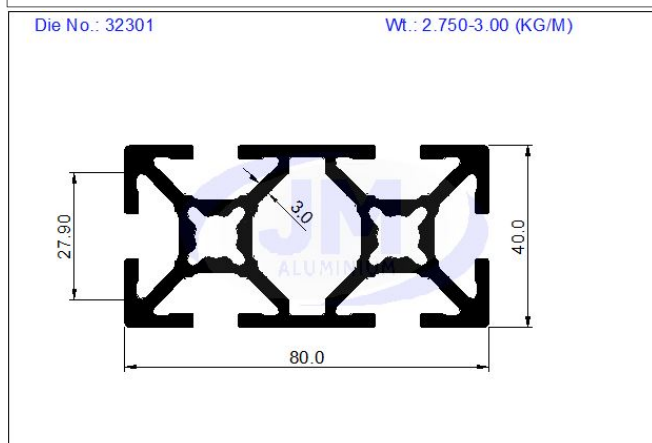
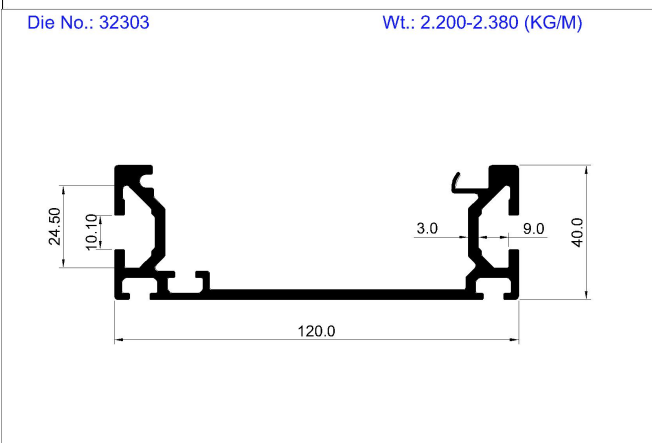
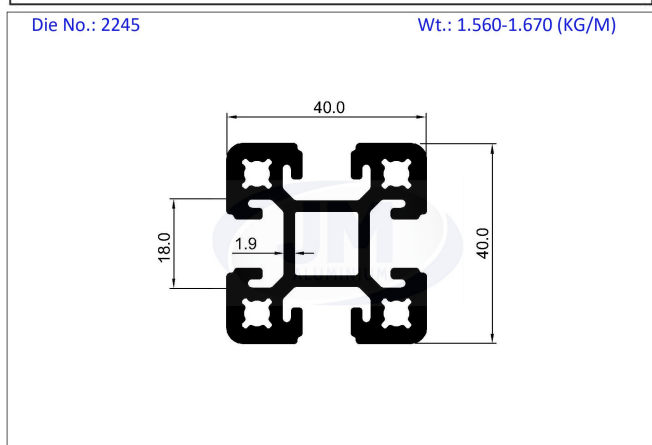
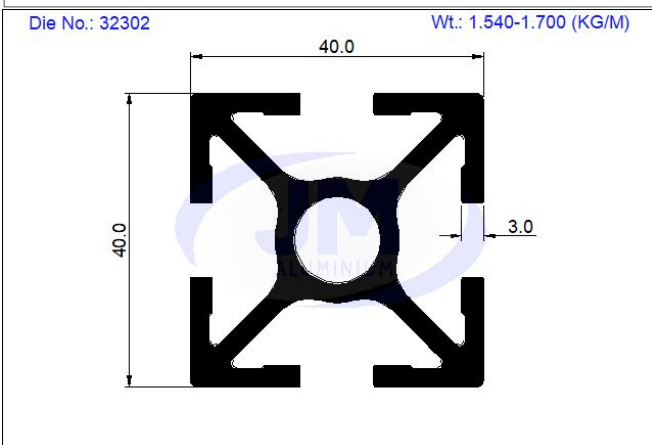
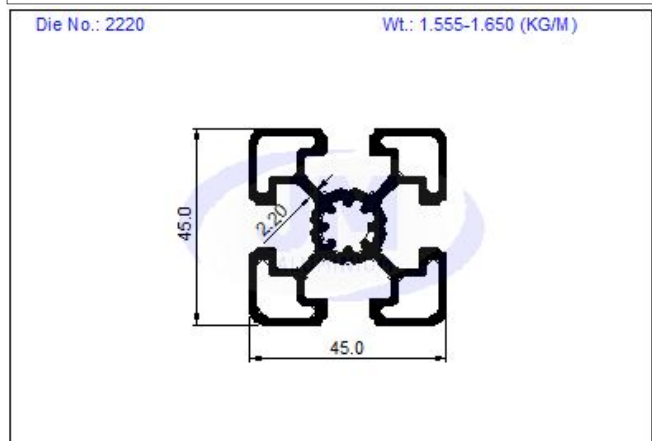
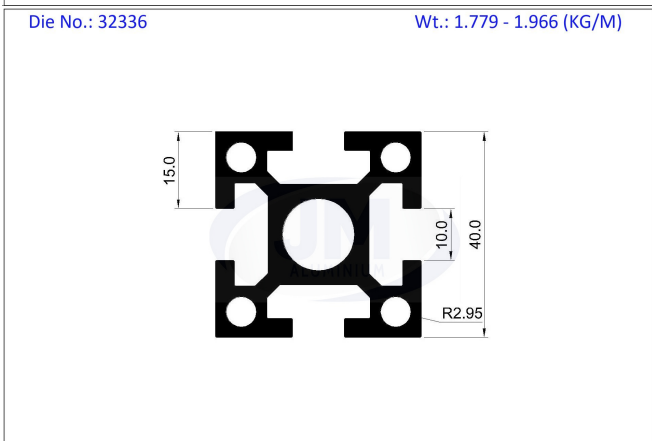
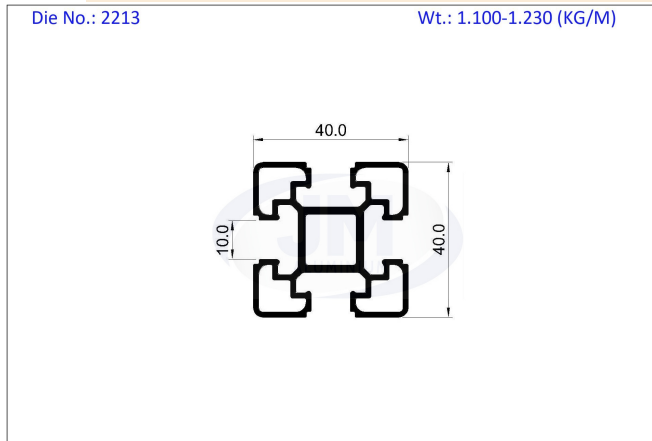
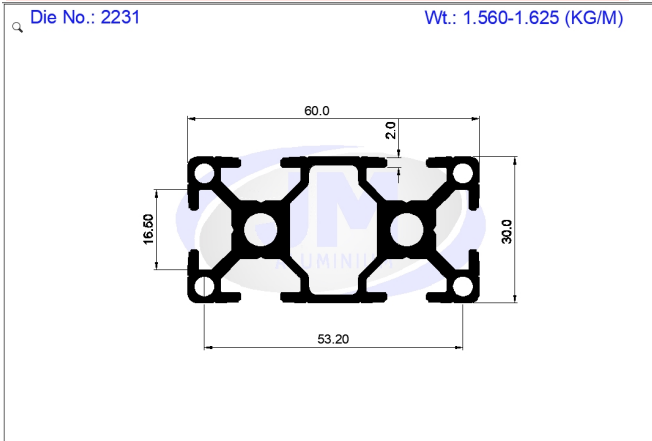
INDUSTRIAL

Fencing



INDUSTRIAL

Fencing

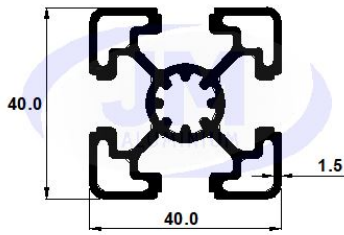


INDUSTRIAL

Fencing

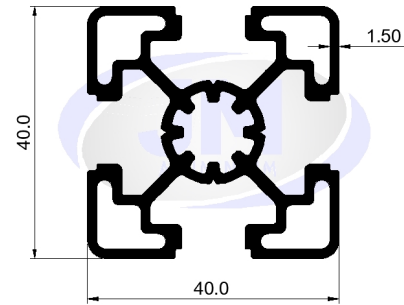
Die No.: 32263

Wt.: 1.220-1.360 (KG/M)



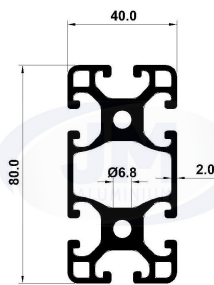
Die No.: 32316

Wt.: 1.179-1.467 (KG/M)



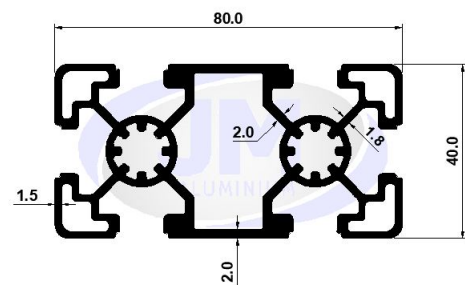
Die No.: 32289

Wt.: 2.980 - 3.230 (KG/M)



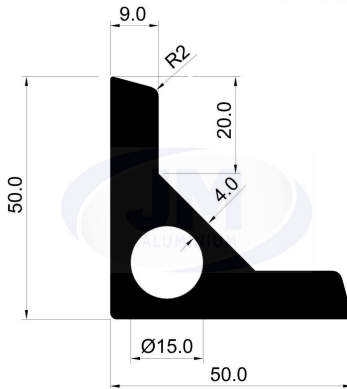
Die No.: 2262

Wt.: 2.124-2.596 (KG/M)



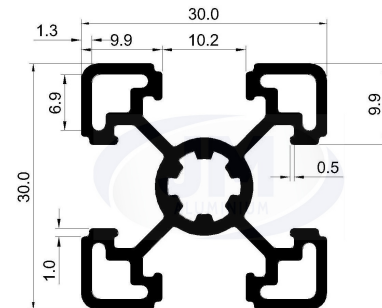
Die No.: 5837

Wt.: 2.300-2.370 (KG/M)



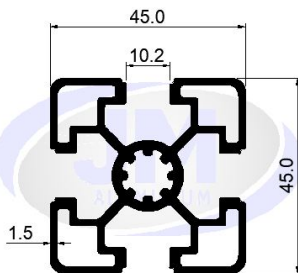
Die No.: 32339

Wt.: 0.712 - 0.757 (KG/M)



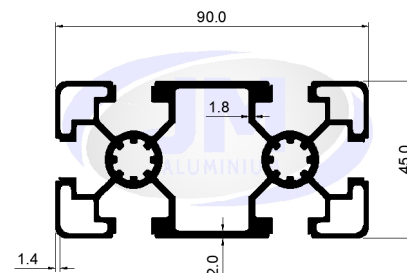
Die No.: 2263

Wt.: 1.348-1.676 (KG/M)



Die No.: 2273

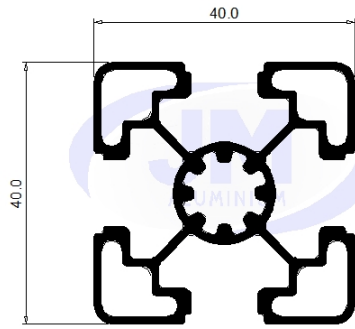
Wt.: 2.331-2.991 (KG/M)



INDUSTRIAL

Die No.: 2298

Wt.: 0.873-1.167 (KG/M)



Fencing