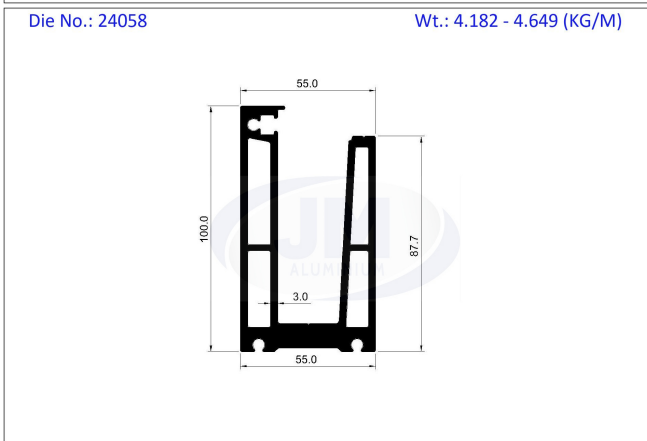
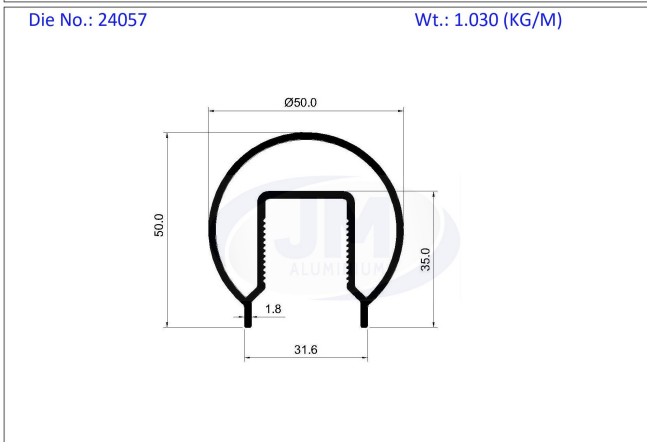
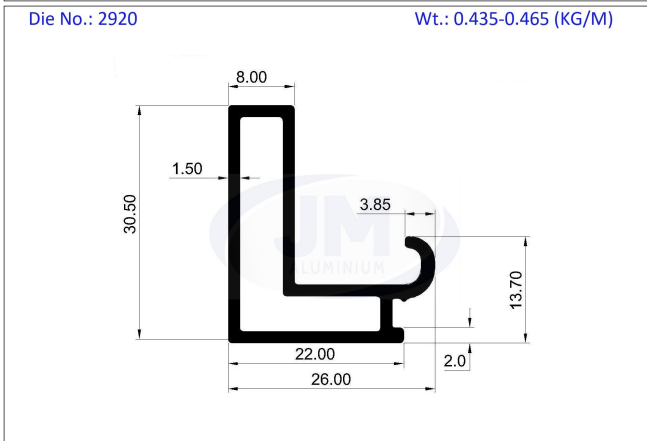
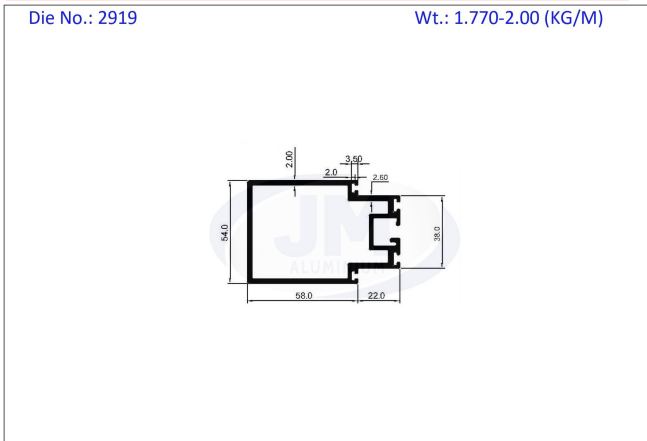
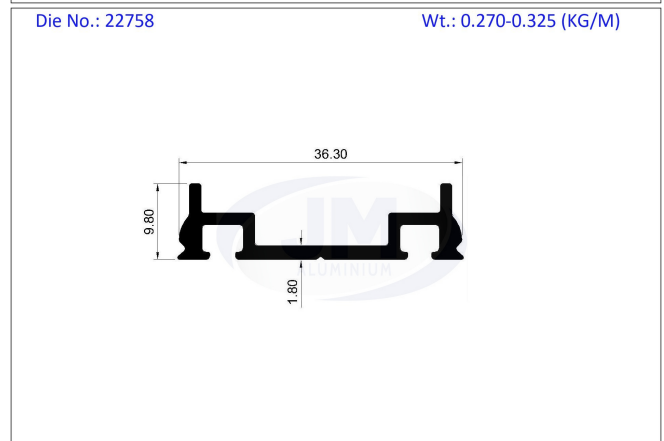
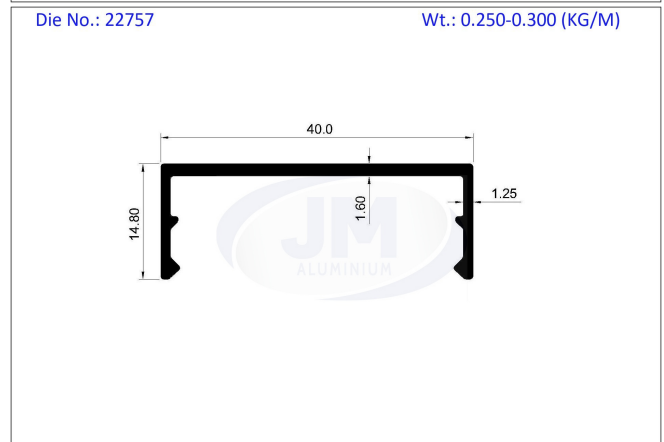
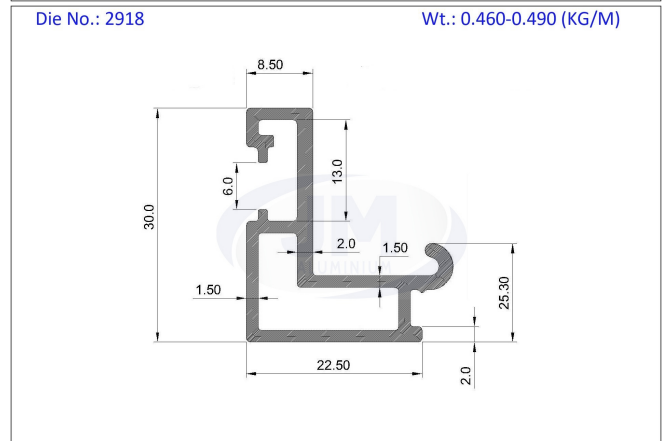
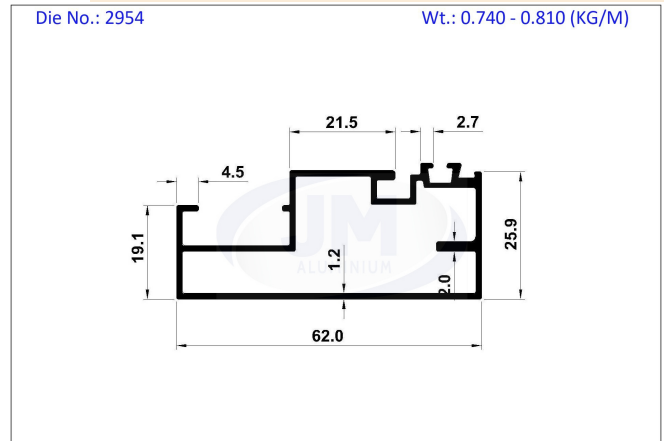


BUILDING & CONSTRUCTIONS



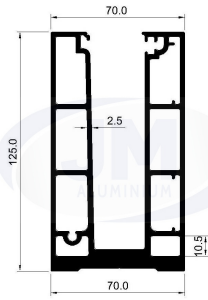
Facad & Curtain Wall Section



BUILDING & CONSTRUCTIONS

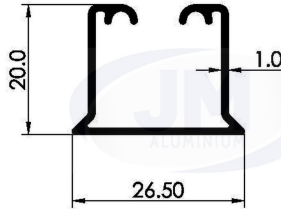
Die No.: 24060

Wt.: 5.603 - 6.336 (KG/M)



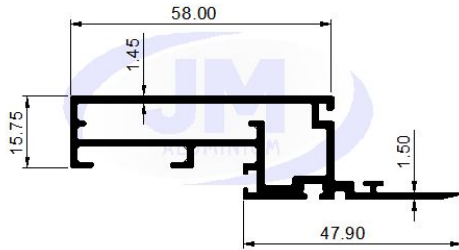
Die No.: 22718

Wt.: 0.800-0.900 (KG/M)



Die No.: 2956

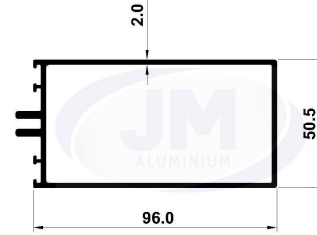
Wt.: 0.950-1.000 (KG/M)



Facad & Curtain Wall Section

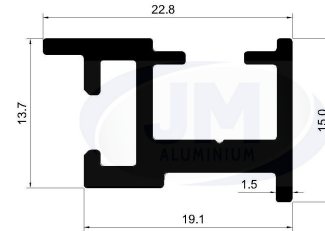
Die No.: 22701

Wt.: 1.655 - 1.825 (KG/M)



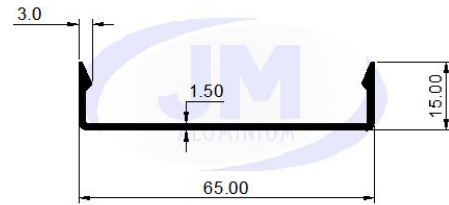
Die No.: 24056

Wt.: 0.312 (KG/M)



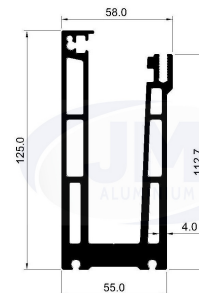
Die No.: 22742

Wt.: 0.345-0.420 (KG/M)

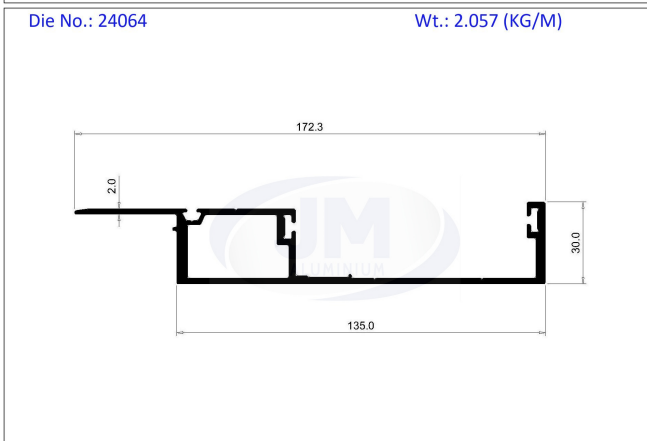
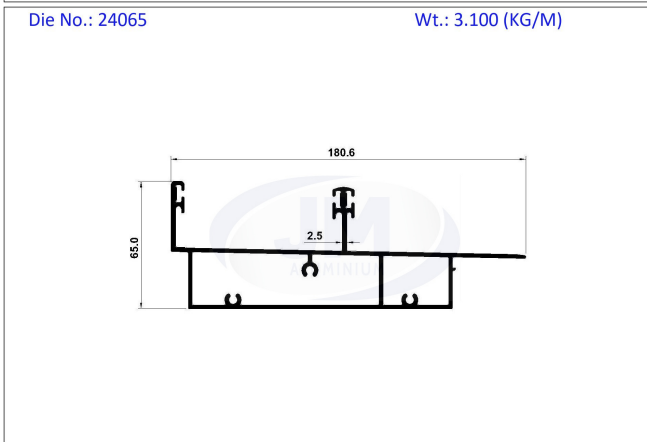
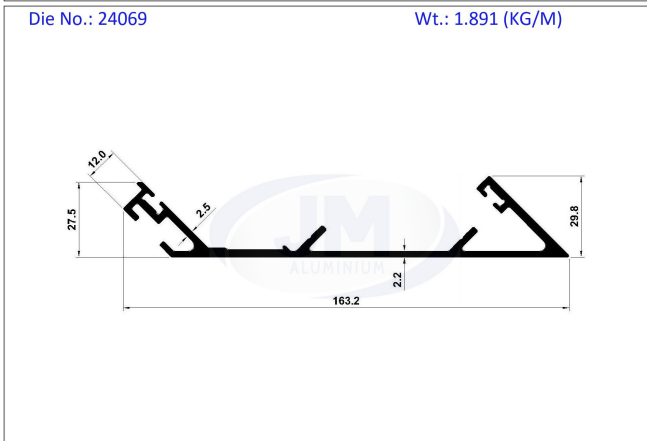
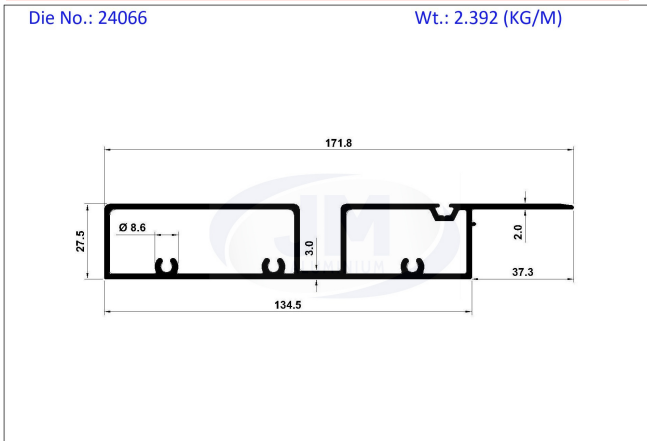


Die No.: 24059

Wt.: 5.428 - 6.004 (KG/M)



BUILDING & CONSTRUCTIONS



Facad & Curtain Wall Section

