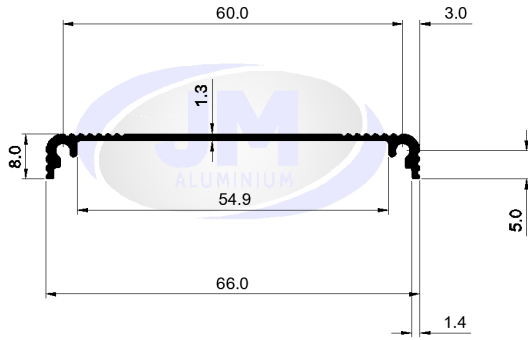


**ELECTRICAL & ELECTRONICS**

Die No.:45990

Wt.:0.257-0.350 (KG/M)



**Electric Section**

Die No.: 49567

Wt.: 0.350 - 0.420 (KG/M)

