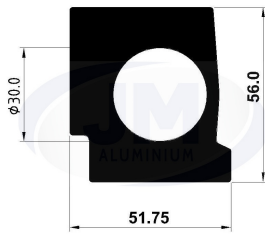


BUILDING & CONSTRUCTIONS

Door Closer Section

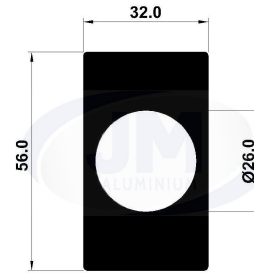
Die No.: 55370

Wt.: 5.000-5.200 (KG/M)



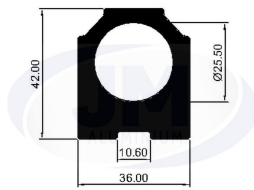
Die No.: 55463

Wt.: 3.270-3.530 (KG/M)



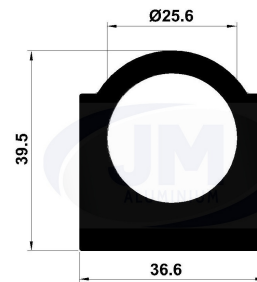
Die No.: 55387

Wt.: 2.250-2.430 (KG/M)



Die No.: 55429

Wt.: 2.070-2.240 (KG/M)



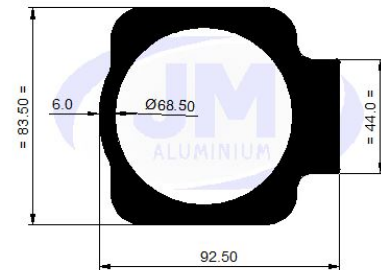
Die No.: 55411

Wt.: 1.860-2.050 (KG/M)



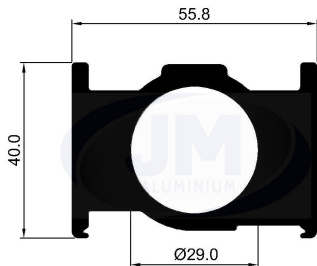
Die No.: 55443

Wt.: 7.800-8.400 (KG/M)



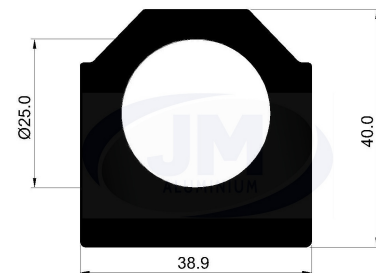
Die No.: 55365

Wt.: 3.100-3.360 (KG/M)

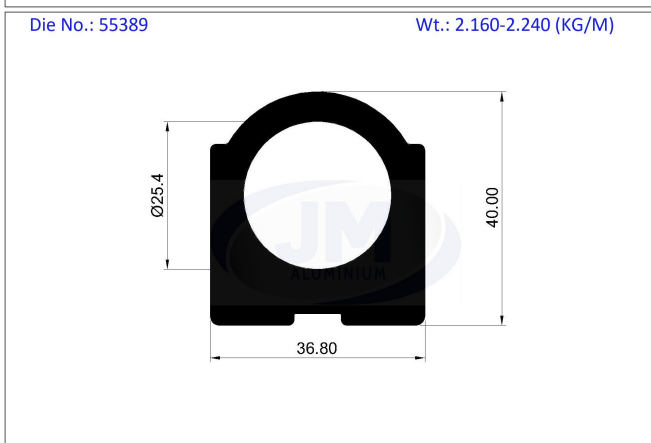
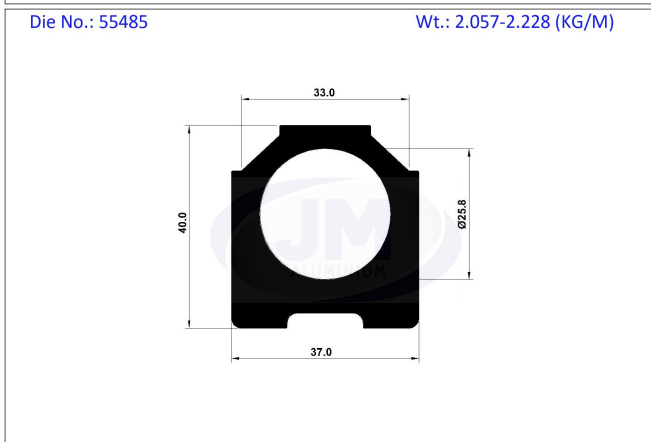
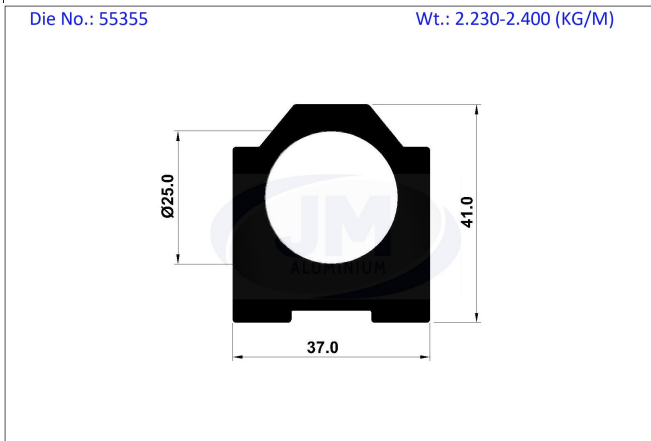
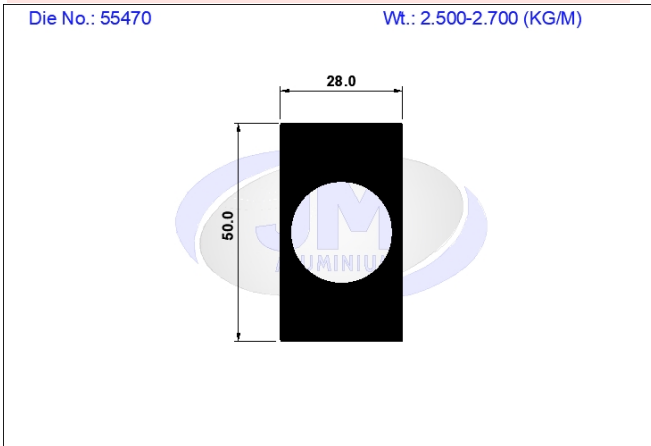


Die No.: 55368

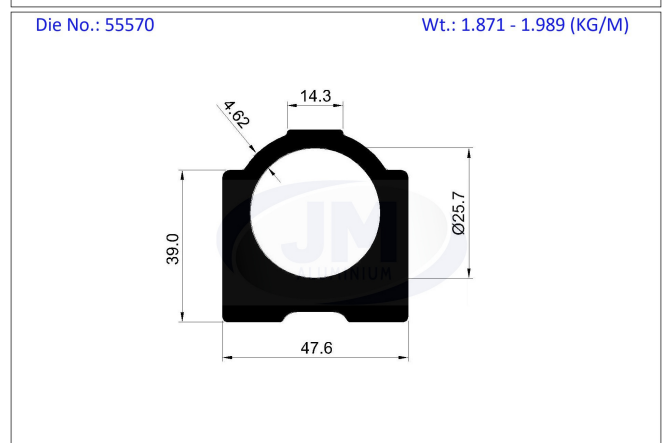
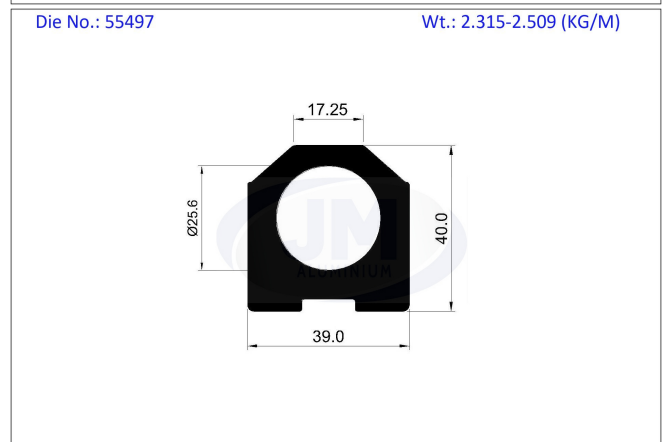
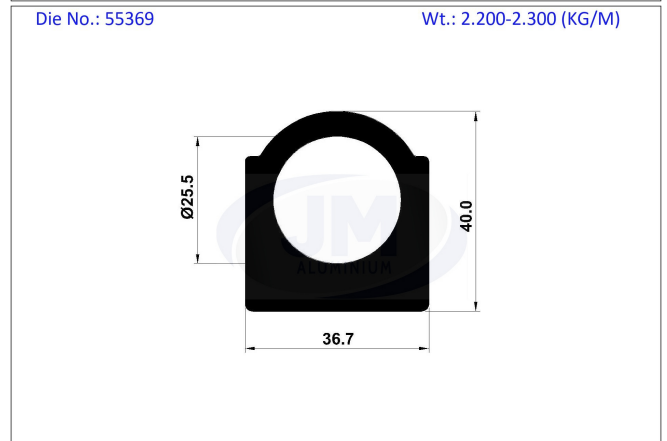
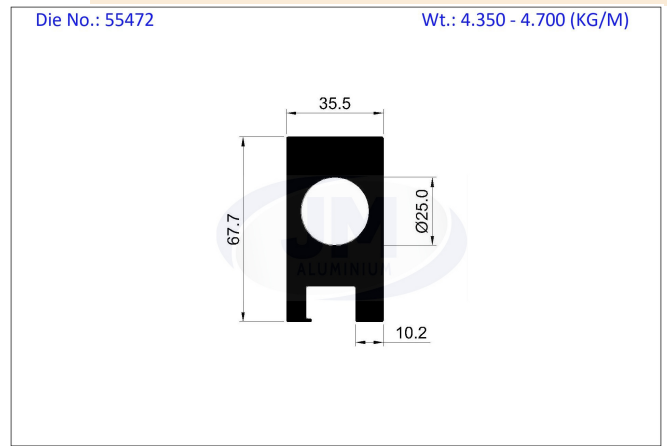
Wt.: 2.460-2.660 (KG/M)



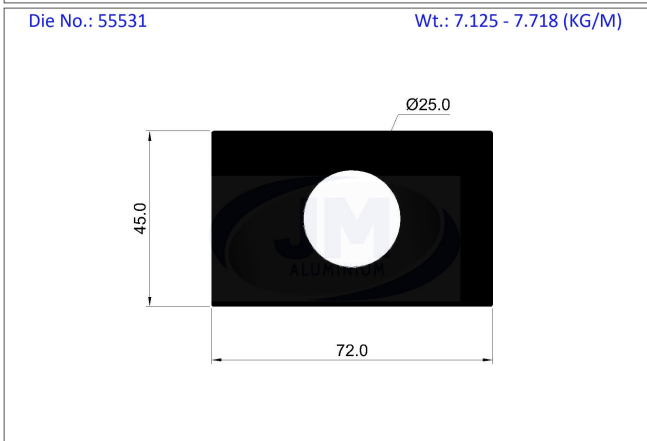
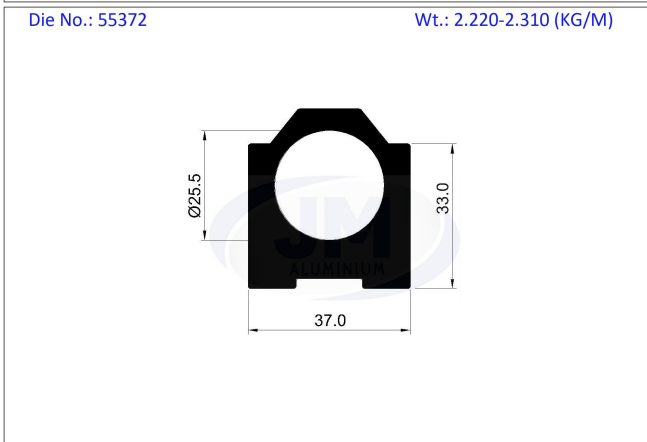
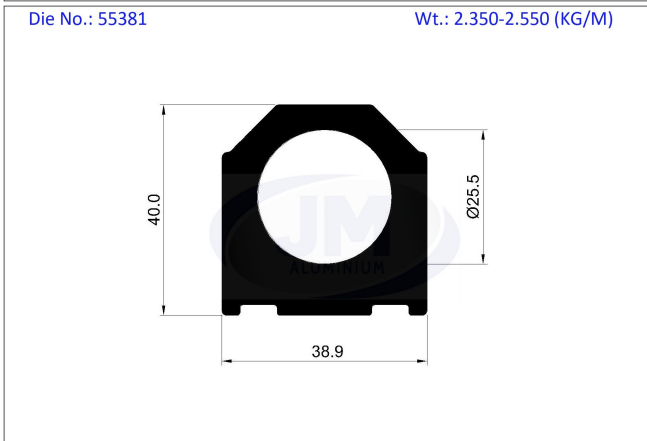
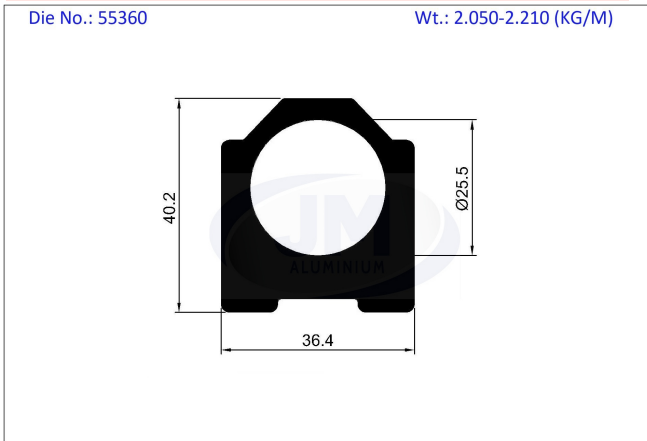
BUILDING & CONSTRUCTIONS



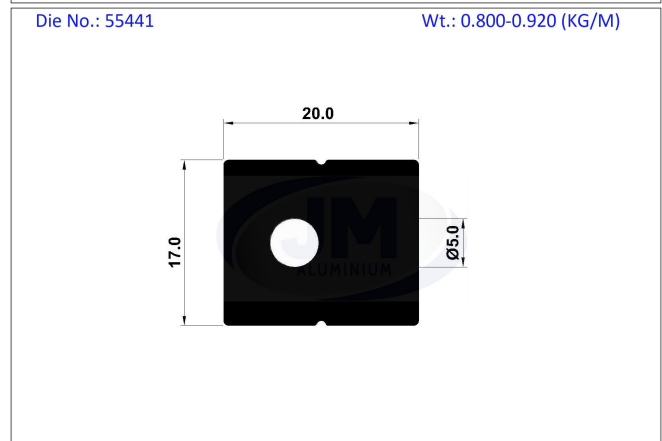
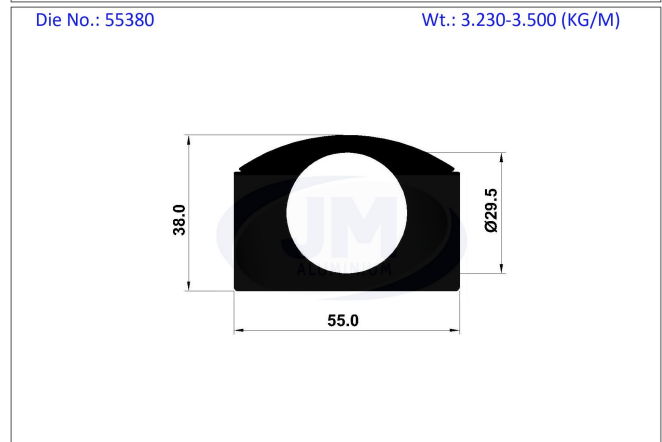
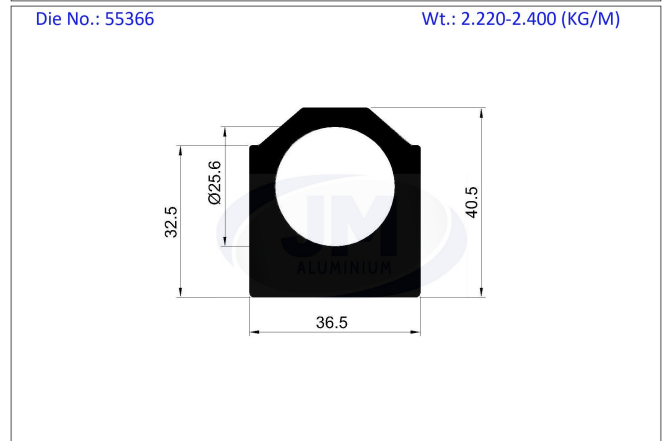
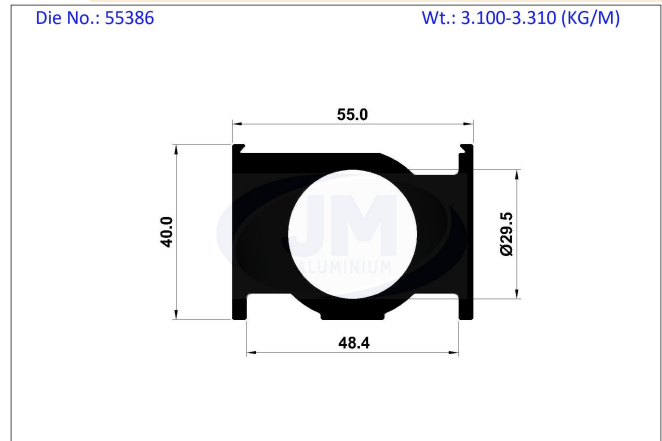
Door Closer Section



BUILDING & CONSTRUCTIONS



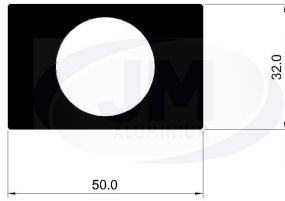
Door Closer Section



BUILDING & CONSTRUCTIONS

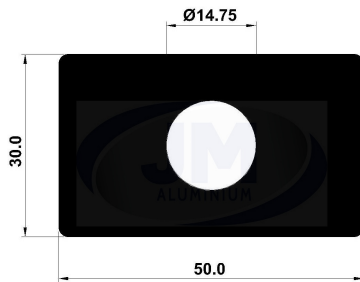
Die No.: 55537

Wt.: 2.823 - 3.058 (KG/M)



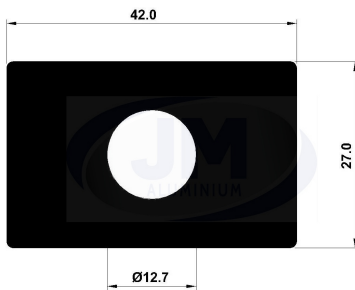
Die No.: 55395

Wt.: 3.450-3.725 (KG/M)



Die No.: 55388

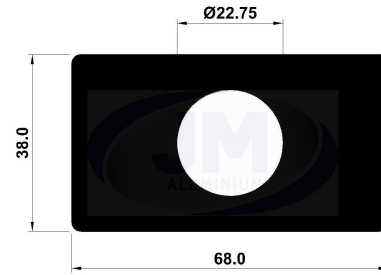
Wt.: 2.600-2.800 (KG/M)



Door Closer Section

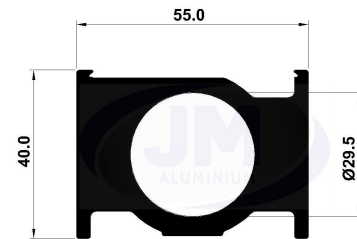
Die No.: 55394

Wt.: 5.650 - 6.100 (KG/M)



Die No.: 55430

Wt.: 0.060-3.310 (KG/M)



Die No.: 11164

Wt.: 17.715-18.183 (KG/M)

