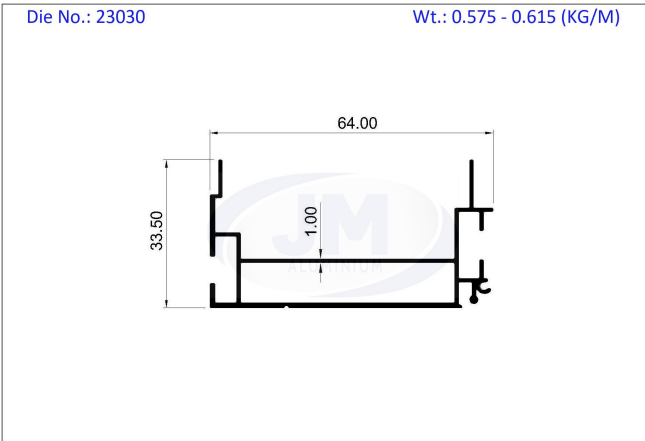


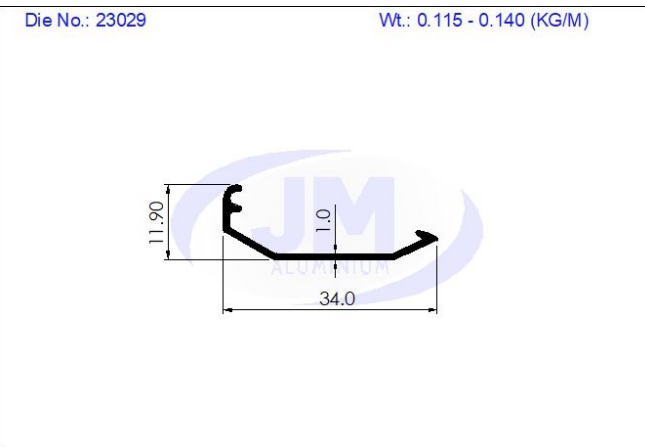
BUILDING & CONSTRUCTIONS

DIE No: 23030



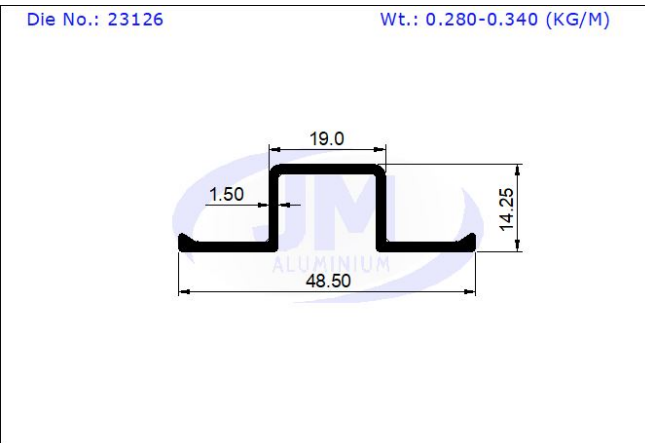
Wt. Range : 0.575 - 0.615

DIE No: 23029



Wt. Range : 0.115-0.140 KG

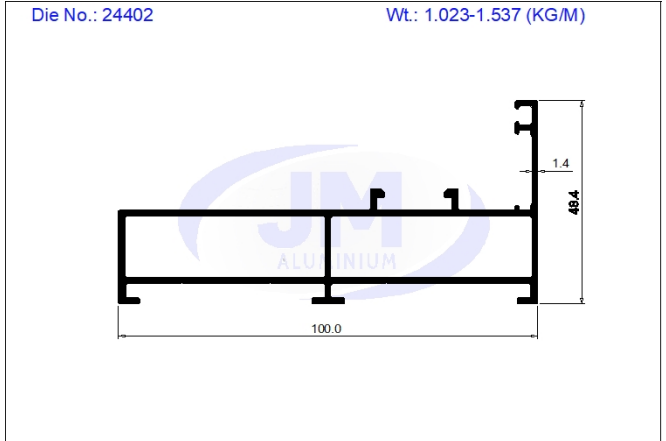
DIE No: 23126



Wt. Range : 0.280-0.340 KG

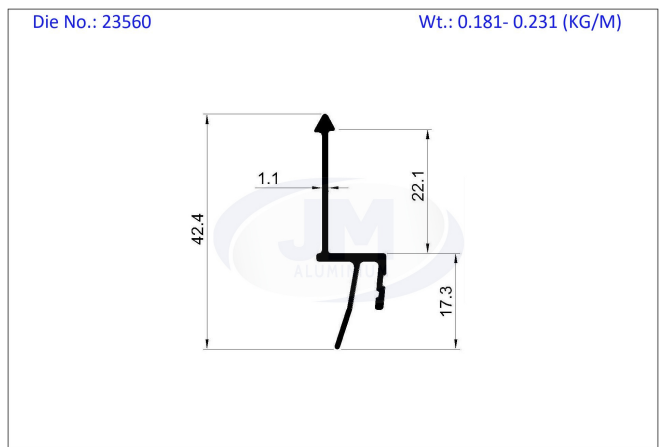
Display & Signage Section

DIE No: 24402



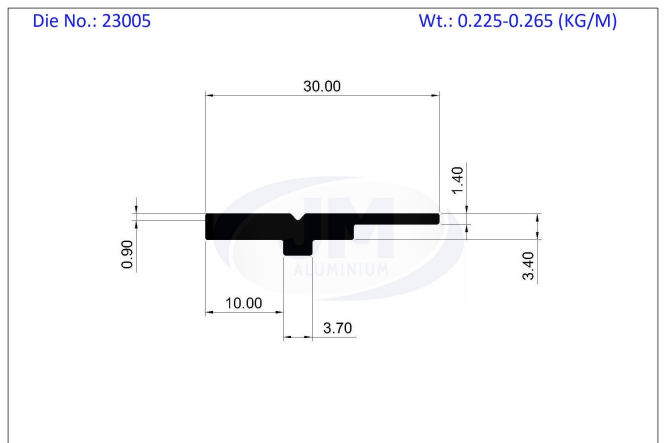
Wt. Range : 1.023-1.537

DIE No: 23560



Wt. Range : 0.181- 0.231

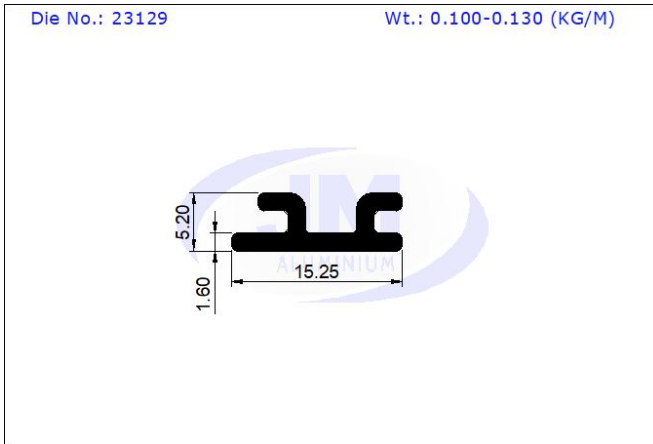
DIE No: 23005



Wt. Range : 0.225-0.265 KG

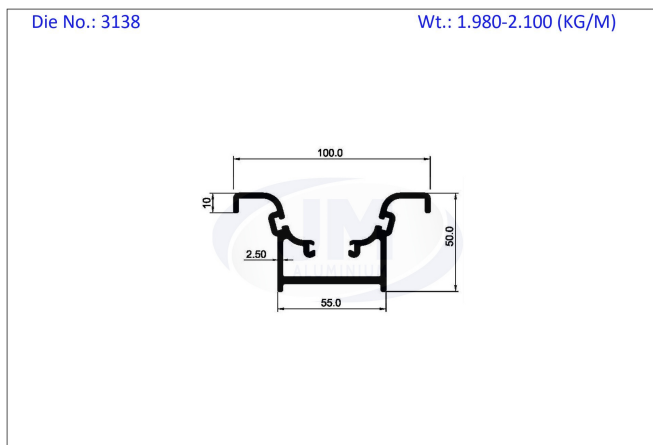
BUILDING & CONSTRUCTIONS

DIE No: 23129



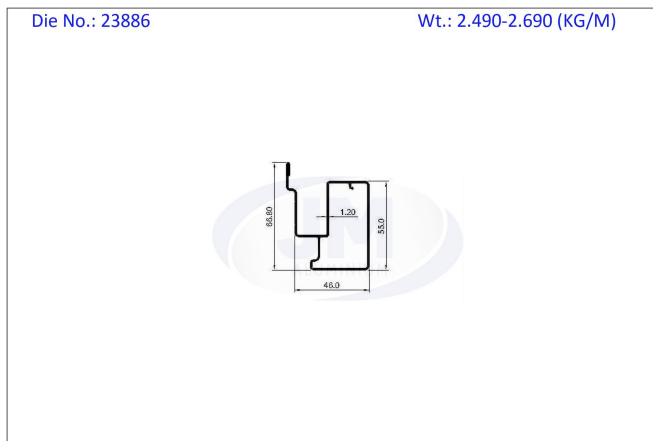
Wt. Range : 0.100-0.130 KG

DIE No: 3138



Wt. Range : 1.980-2.100KG

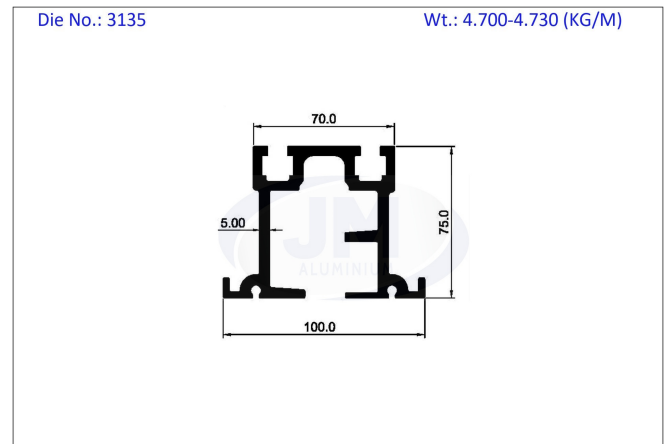
DIE No: 23886



Wt. Range : 2.490-2.690KG

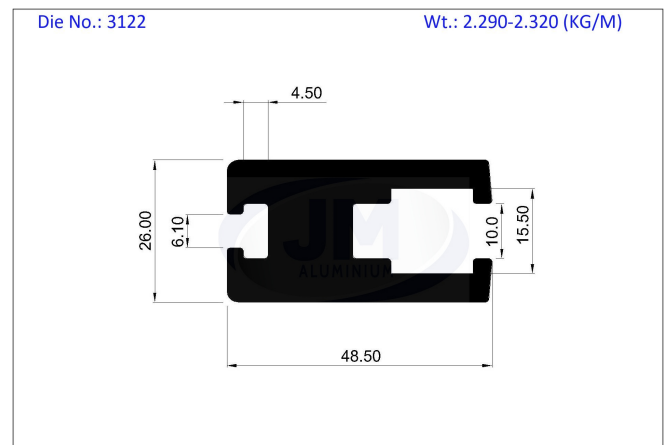
Display & Signage Section

DIE No: 3135



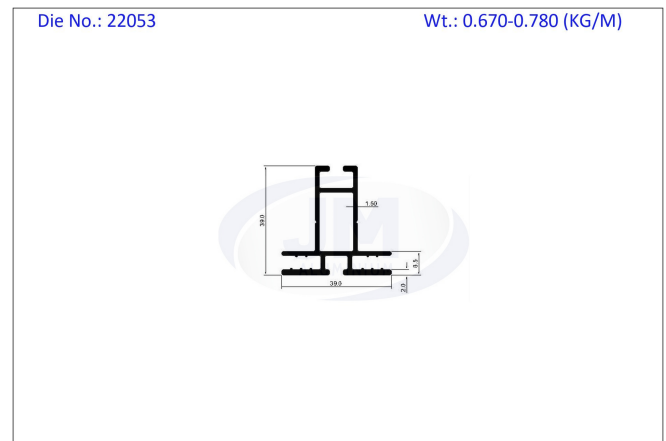
Wt. Range : 4.700-4.730KG

DIE No: 3122



Wt. Range : 2.290-2.320KG

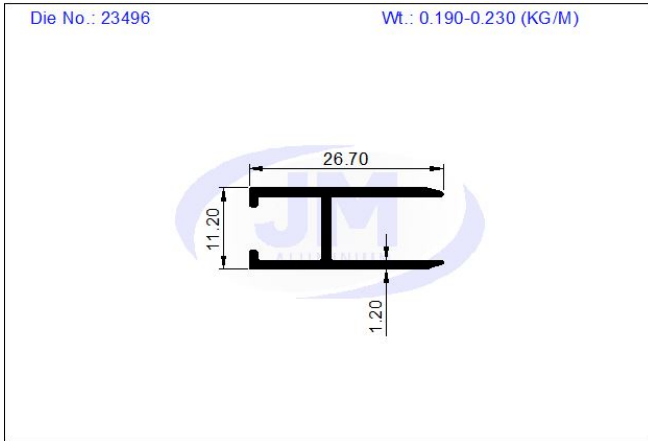
DIE No: 22053



Wt. Range : 0.670-0.780kg

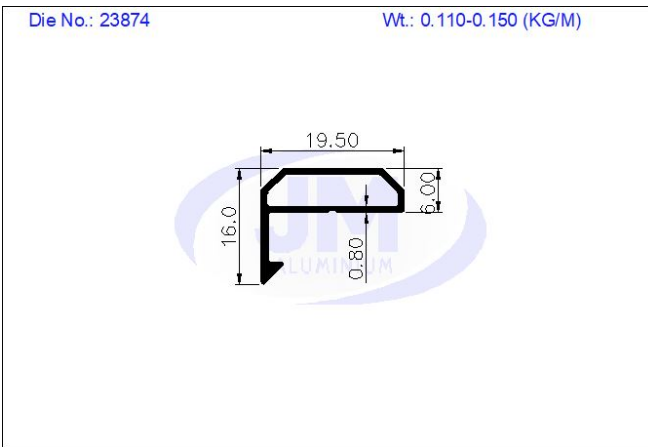
BUILDING & CONSTRUCTIONS

DIE No: 23496



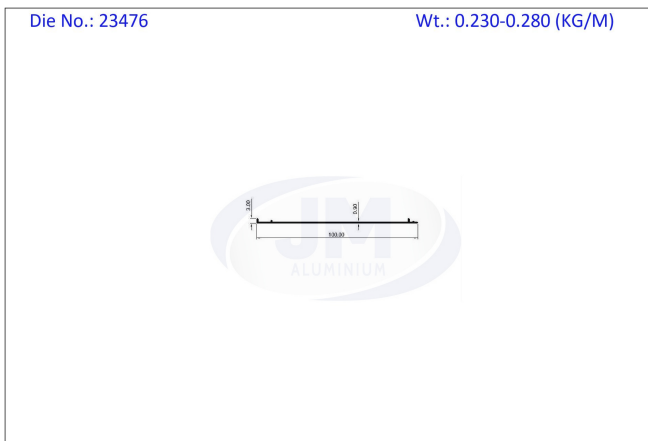
Wt. Range : 0.190-0.230KG

DIE No: 23874



Wt. Range : 0.110 - 0.150

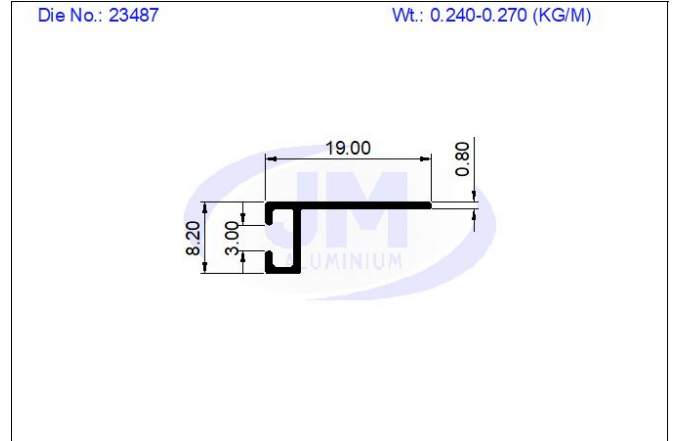
DIE No: 23476



Wt. Range : 0.230-0.280KG

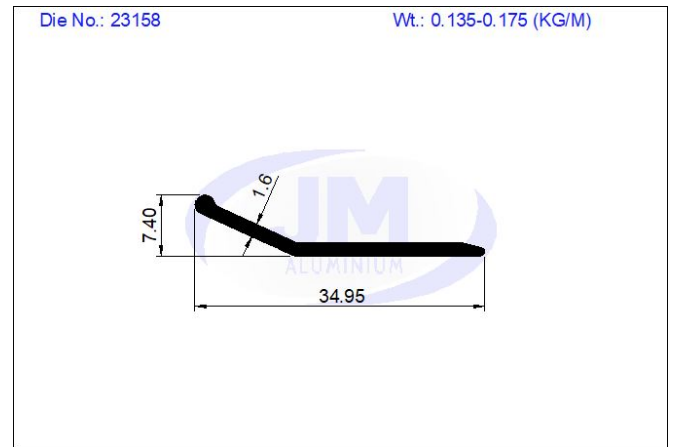
Display & Signage Section

DIE No: 23487



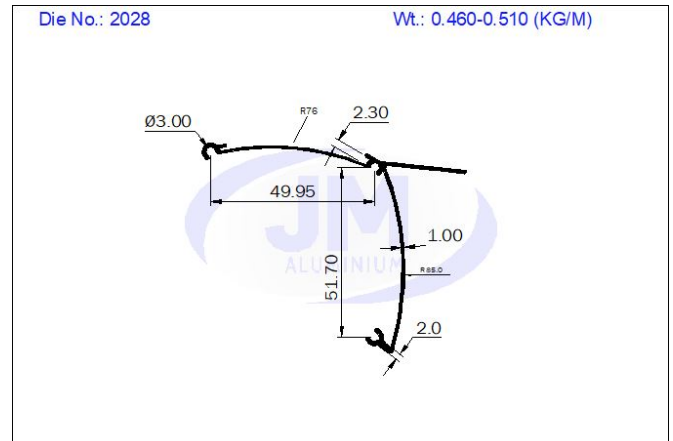
Wt. Range : 0.240-0.270KG

DIE No: 23158



Wt. Range : 0.135-0.175 KG

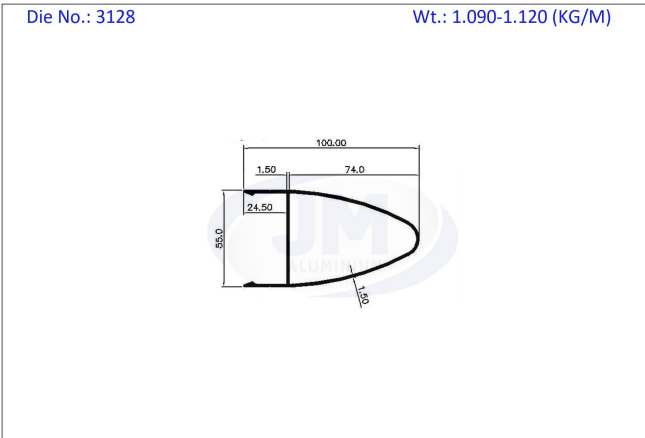
DIE No: 2028



Wt. Range : 0.460-0.510KG

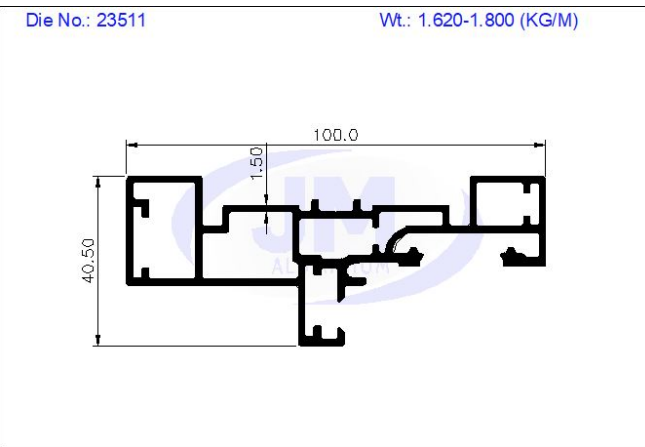
BUILDING & CONSTRUCTIONS

DIE No: 3128



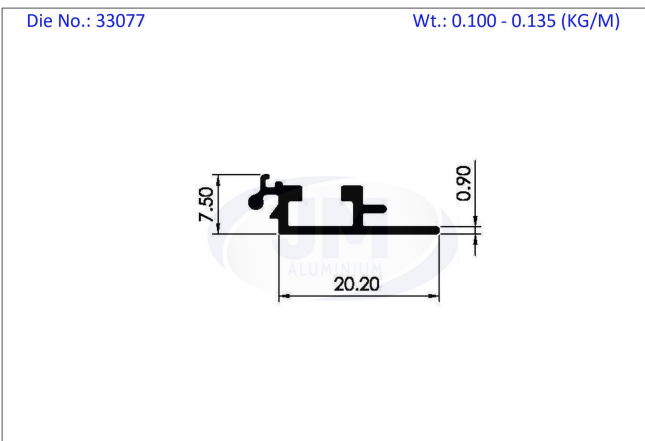
Wt. Range : 1.090-1.120KG

DIE No: 23511



Wt. Range : 1.620-1.800KG

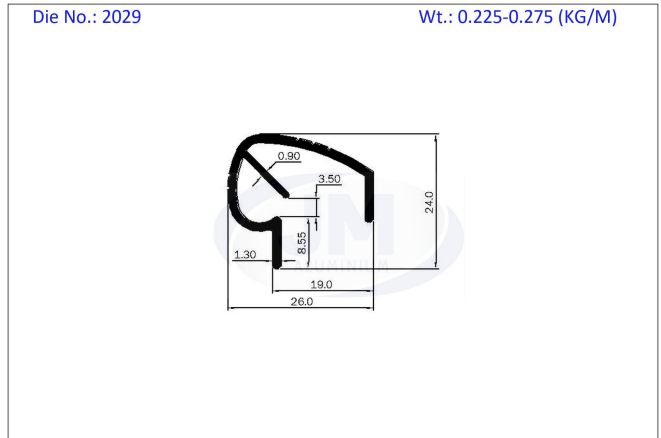
DIE No: 33077



Wt. Range : 0.100 - 0.135

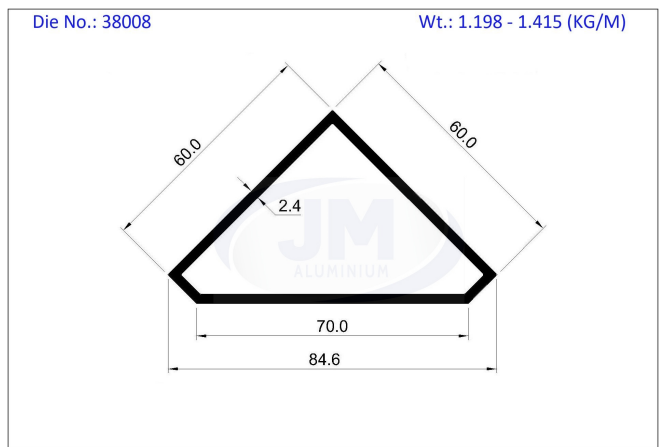
Display & Signage Section

DIE No: 2029



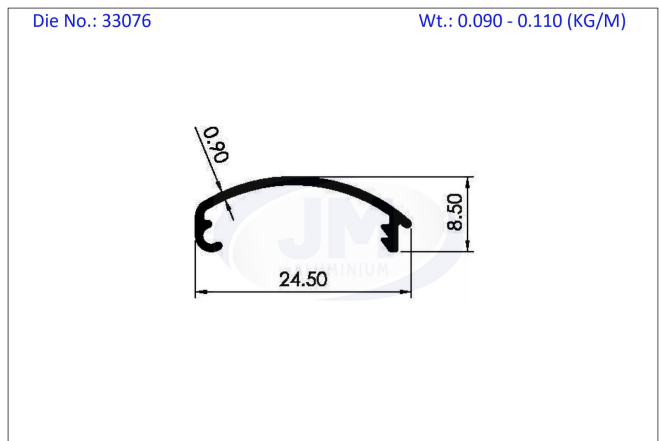
Wt. Range : 0.225-0.275KG

DIE No: 38008



Wt. Range : 1.198 - 1.415

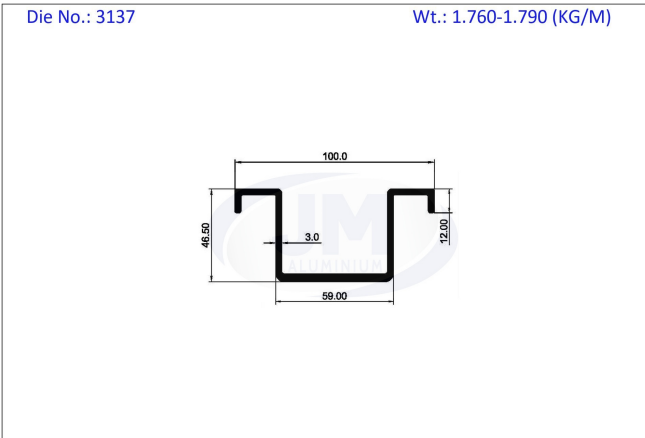
DIE No: 33076



Wt. Range : 0.090 - 0.110

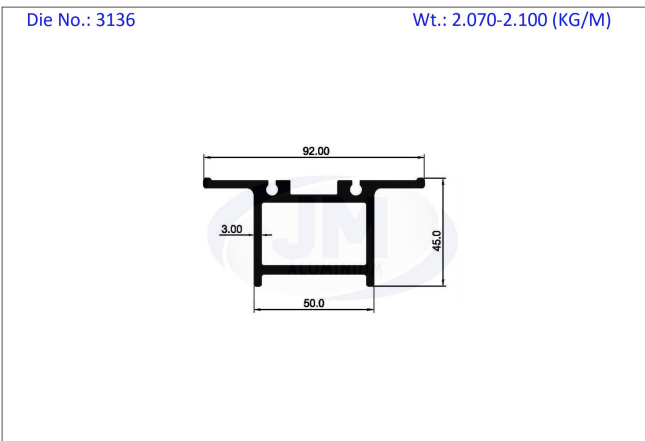
BUILDING & CONSTRUCTIONS

DIE No: 3137



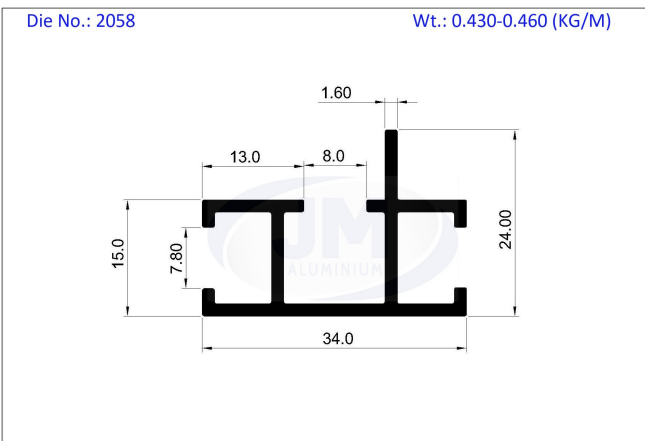
Wt. Range : 1.760-1.790KG

DIE No: 3136



Wt. Range : 2.070-2.100KG

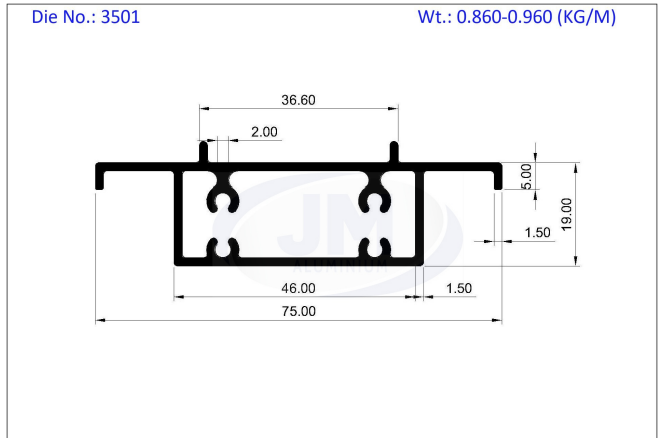
DIE No: 2058



Wt. Range : 0.430-0.460KG

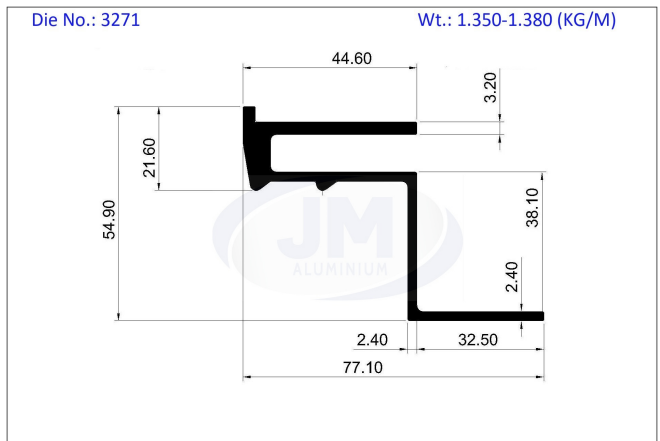
Display & Signage Section

DIE No: 3501



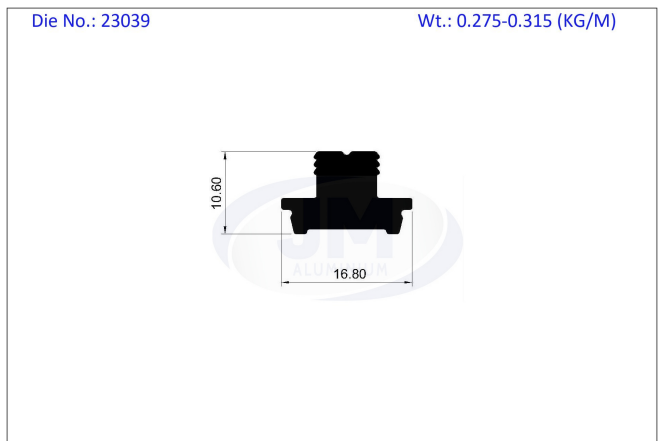
Wt. Range : 0.860-0.960KG

DIE No: 3271



Wt. Range : 1.350-1.380KG

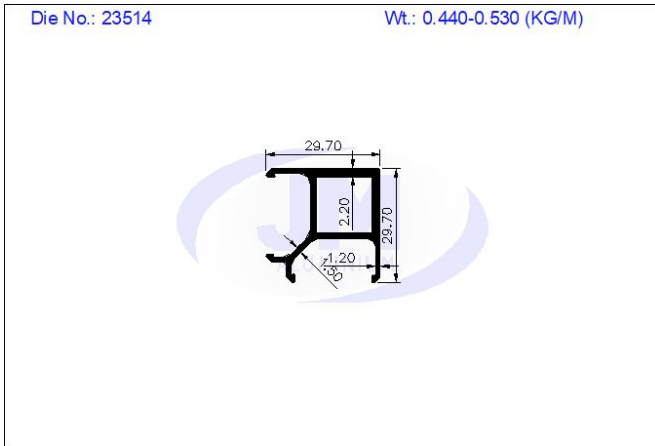
DIE No: 23039



Wt. Range : 0.275-0.315 KG

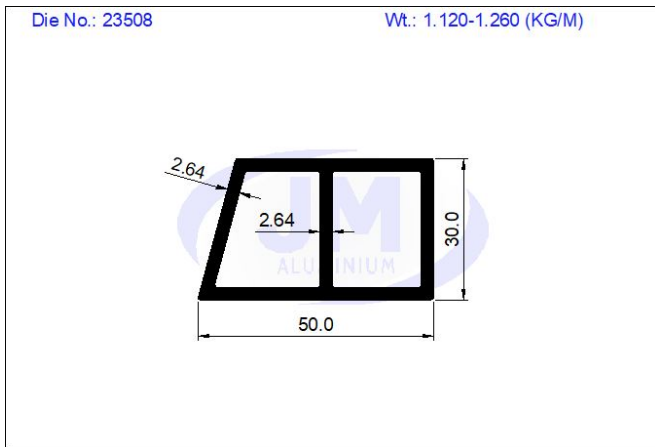
BUILDING & CONSTRUCTIONS

DIE No: 23514



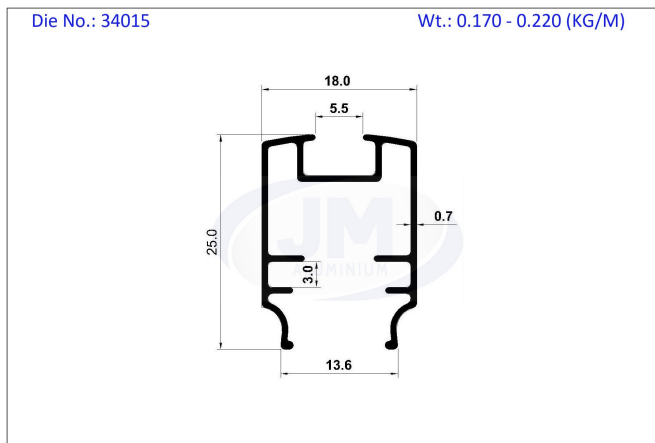
Wt. Range : 0.440-0.530

DIE No: 23508



Wt. Range : 1.120-1.260KG

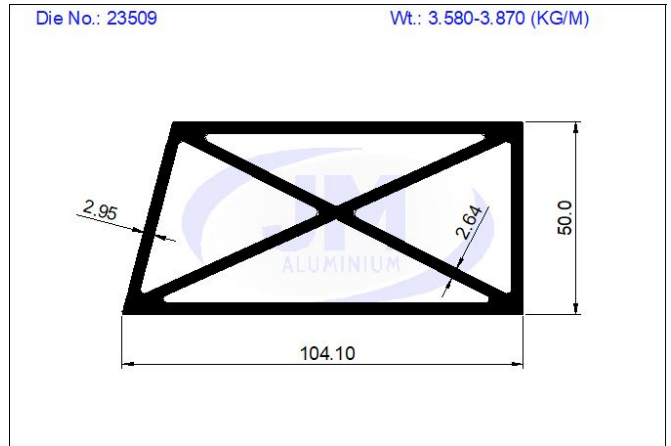
DIE No: 34015



Wt. Range : 0.170 - 0.220

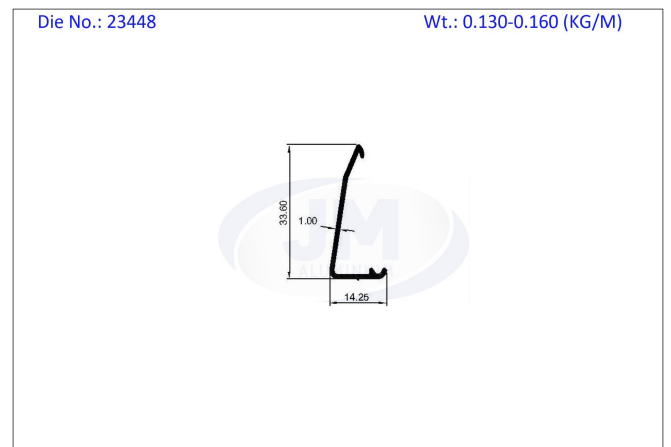
Display & Signage Section

DIE No: 23509



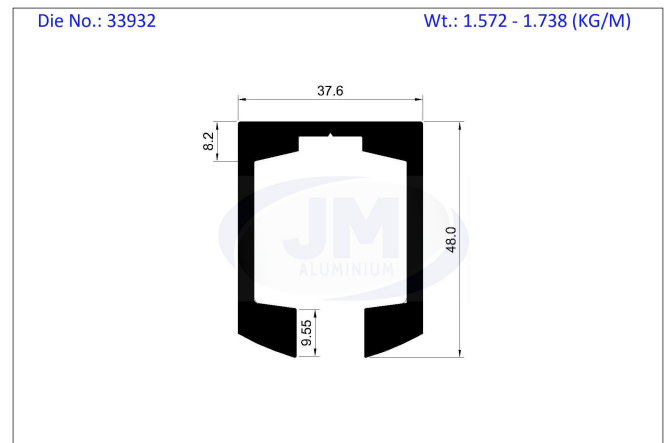
Wt. Range : 3.580-3.870KG

DIE No: 23448



Wt. Range : 0.130-0.160 KG

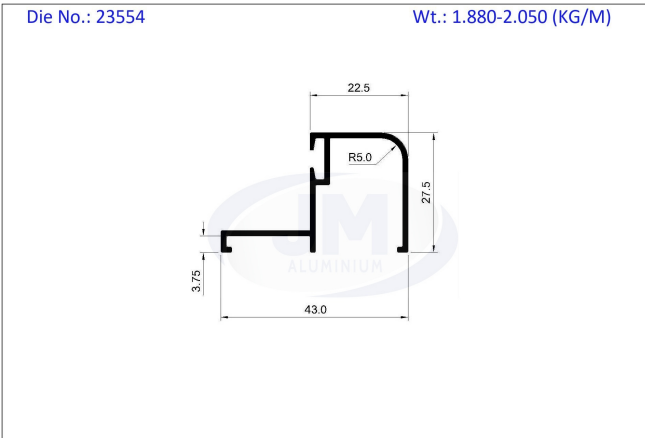
DIE No: 33932



Wt. Range : 1.572 - 1.738

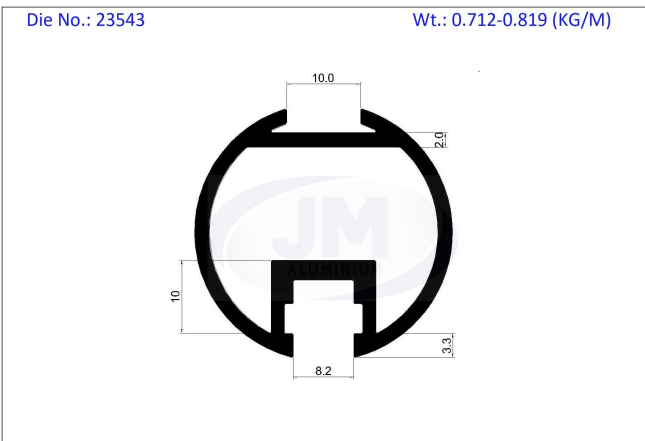
BUILDING & CONSTRUCTIONS

DIE No: 23554



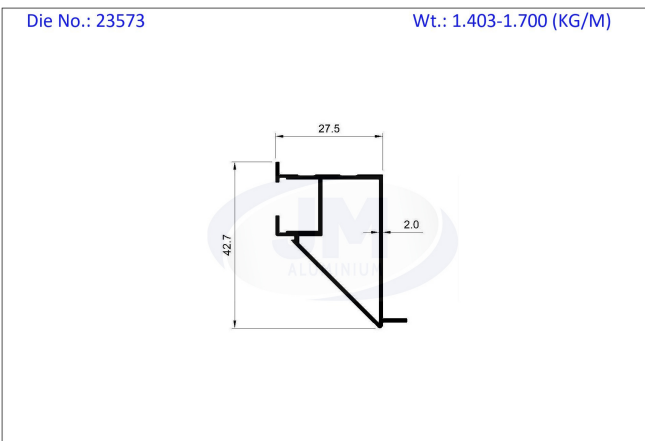
Wt. Range : 1.880-2.050KG

DIE No: 23543



Wt. Range : 0.712-0.819KG

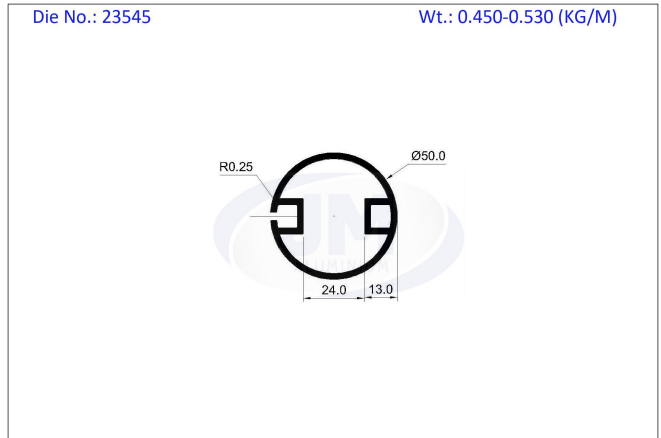
DIE No: 23573



Wt. Range : 1.403-1.700

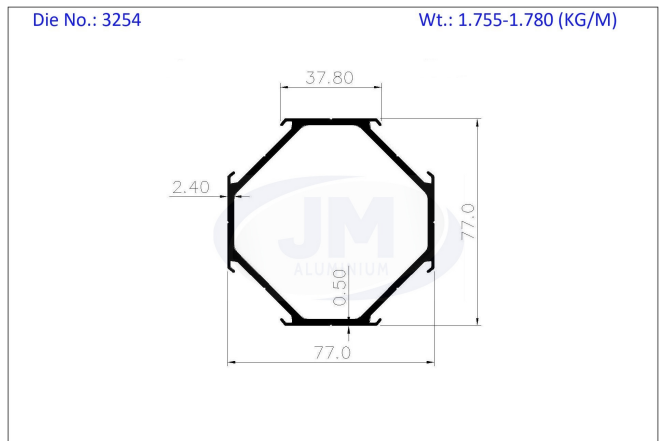
Display & Signage Section

DIE No: 23545



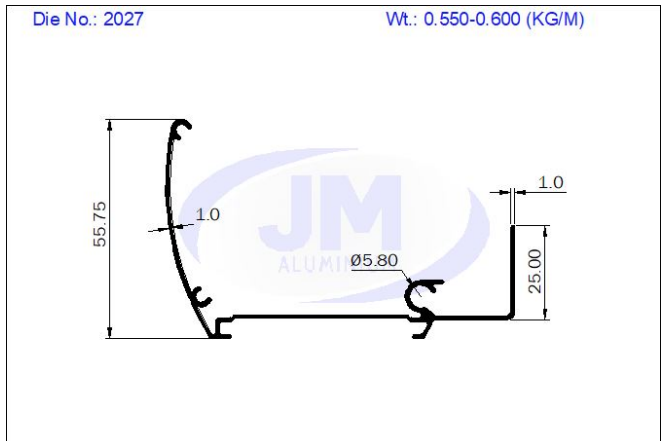
Wt. Range : 0.450-0.530KG

DIE No: 3254



Wt. Range : 1.755-1.780KG

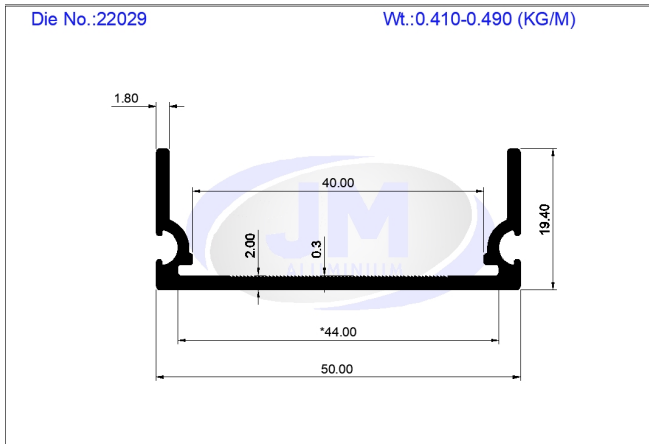
DIE No: 2027



Wt. Range : 0.550-0.600KG

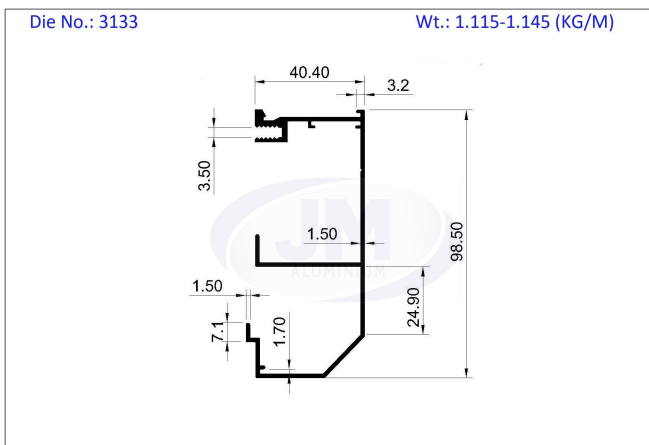
BUILDING & CONSTRUCTIONS

DIE No: 22029



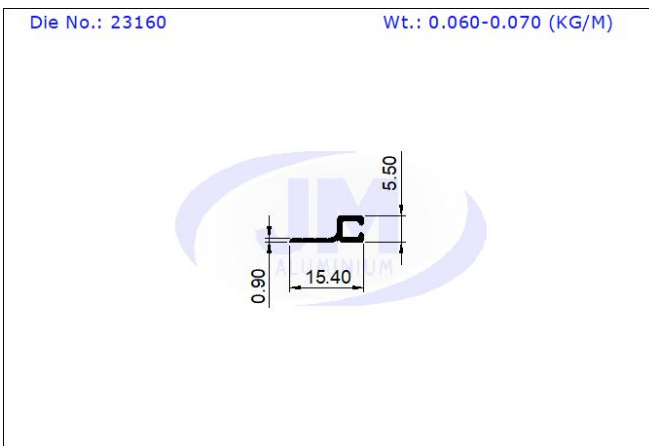
Wt. Range : 0.410-0.490

DIE No: 3133



Wt. Range : 1.115-1.145KG

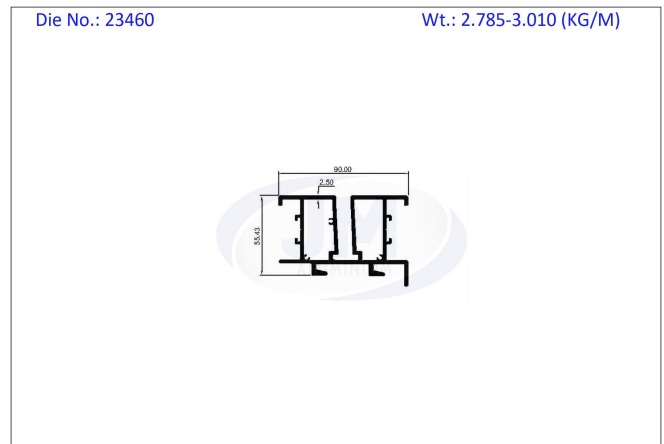
DIE No: 23160



Wt. Range : 0.060-0.070 KG

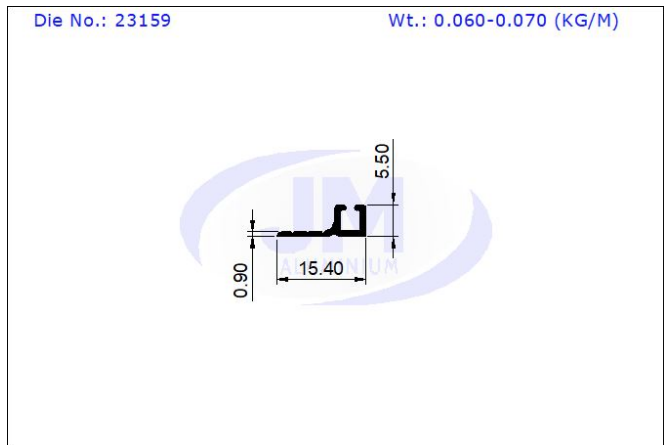
Display & Signage Section

DIE No: 23460



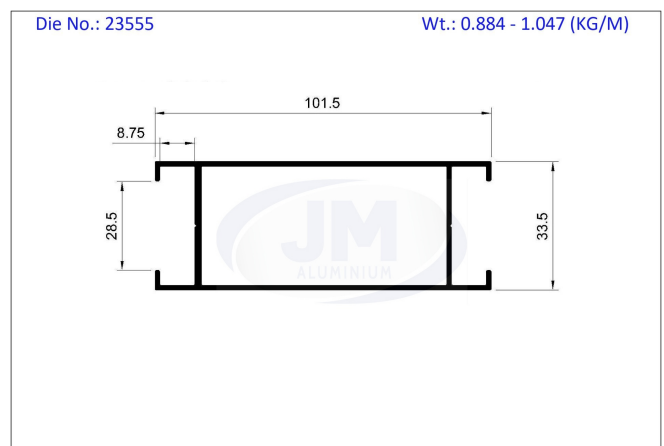
Wt. Range : 2.785-3.010KG

DIE No: 23159



Wt. Range : 0.060-0.070 KG

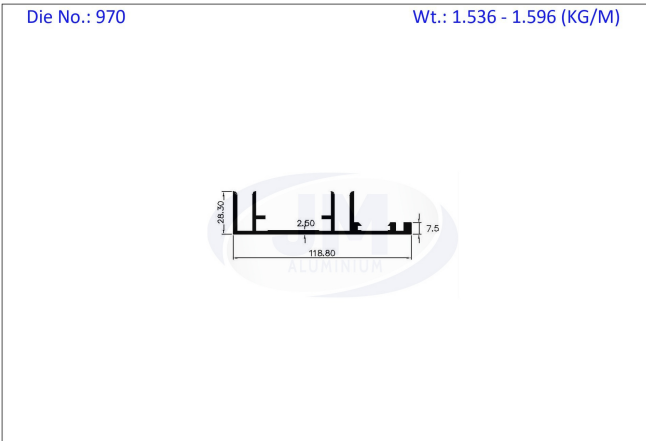
DIE No: 23555



Wt. Range : 0.884 - 1.047

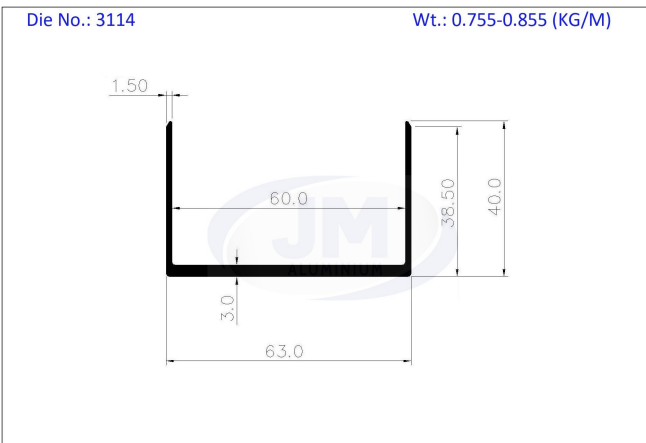
BUILDING & CONSTRUCTIONS

DIE No: 970



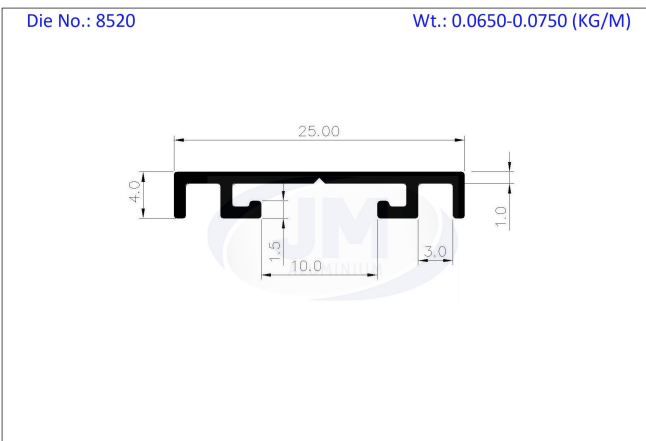
Wt. Range : 1.536 - 1.596

DIE No: 3114



Wt. Range : 0.755-0.855KG

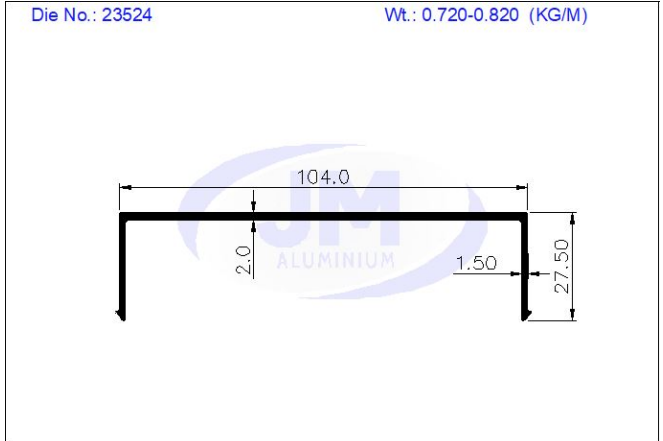
DIE No: 8520



Wt. Range : 0.065-0.075

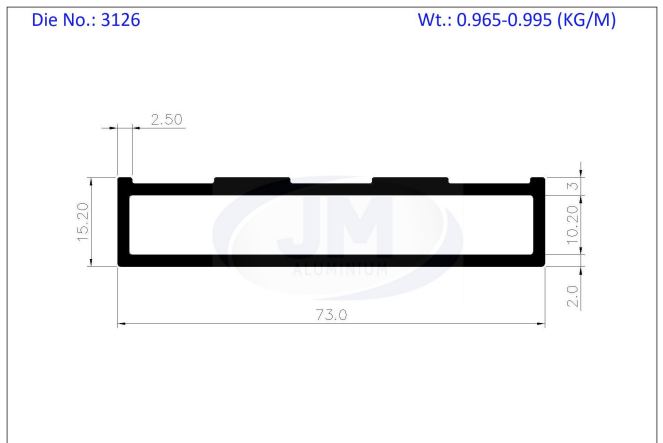
Display & Signage Section

DIE No: 23524



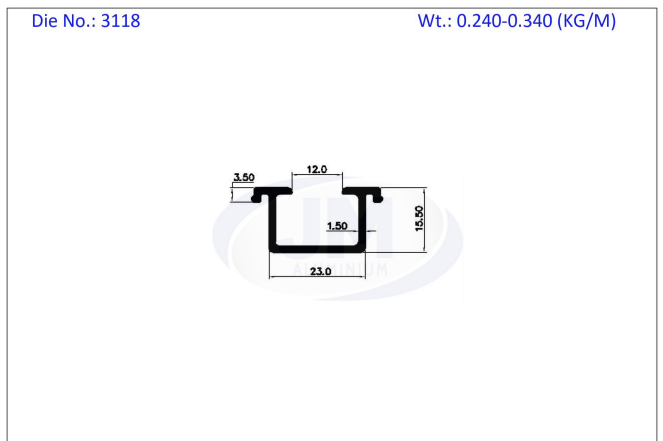
Wt. Range : 0.720-0.820KG

DIE No: 3126



Wt. Range : 0.965-0.995KG

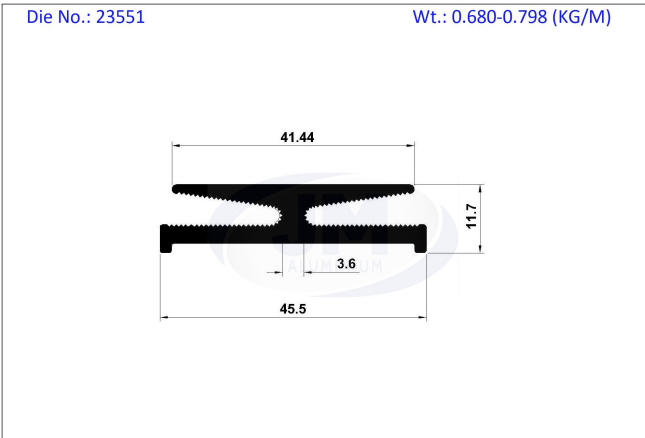
DIE No: 3118



Wt. Range : 0.240-0.340KG

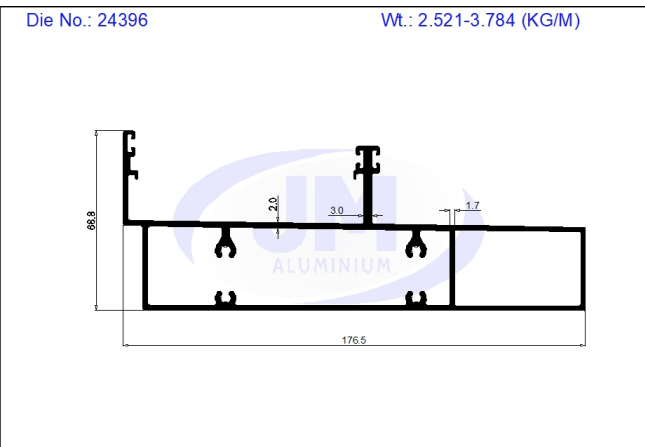
BUILDING & CONSTRUCTIONS

DIE No: 23551



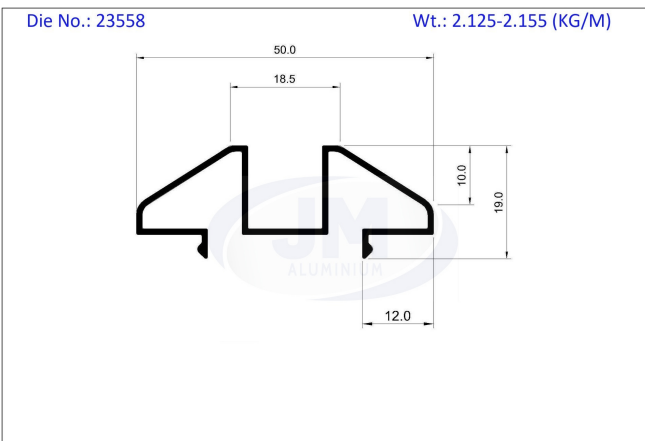
Wt. Range : 0.680-0.798

DIE No: 24396



Wt. Range : 2.521-3.784

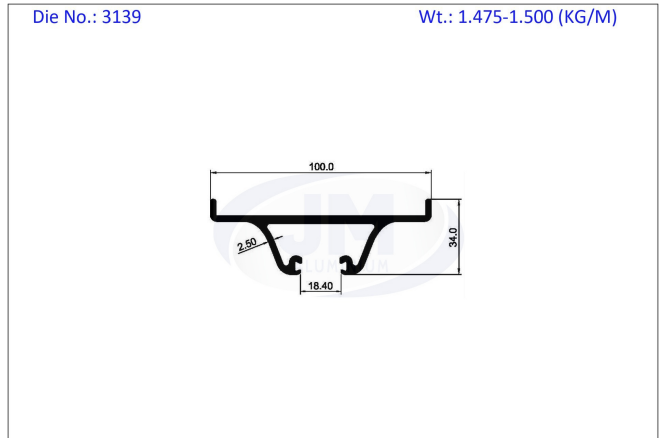
DIE No: 23558



Wt. Range : 2.125-2.155KG

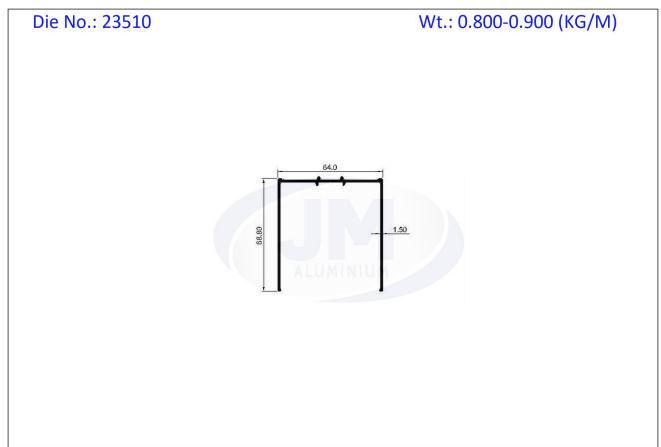
Display & Signage Section

DIE No: 3139



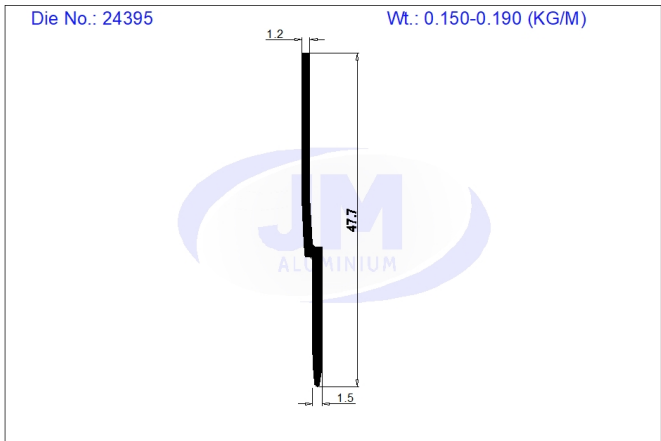
Wt. Range : 1.475-1.500KG

DIE No: 23510



Wt. Range : 0.800-0.900

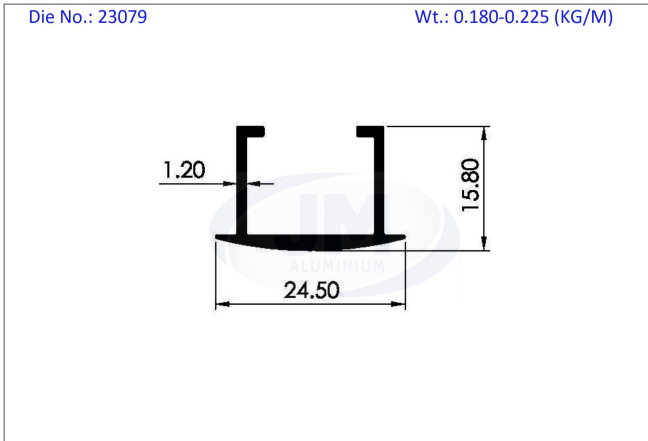
DIE No: 24395



Wt. Range : 0.150-0.190

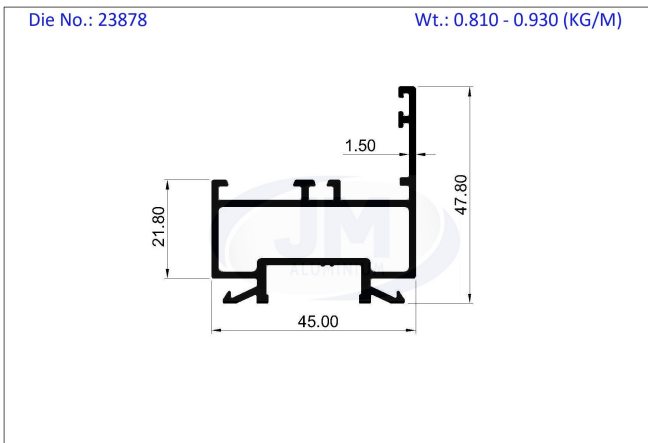
BUILDING & CONSTRUCTIONS

DIE No: 23079



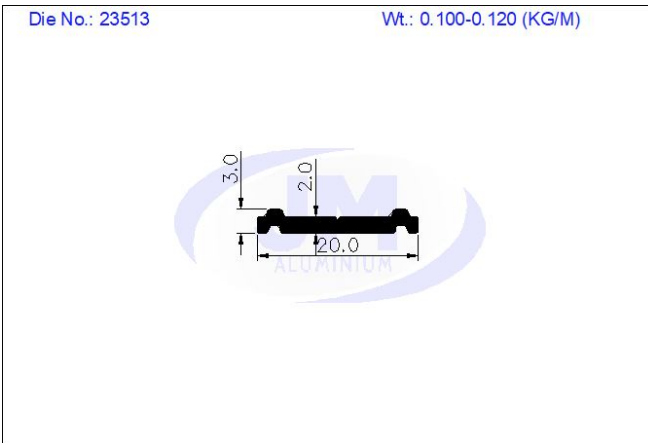
Wt. Range : 0.180-0.225 KG

DIE No: 23878



Wt. Range : 0.810 - 0.930

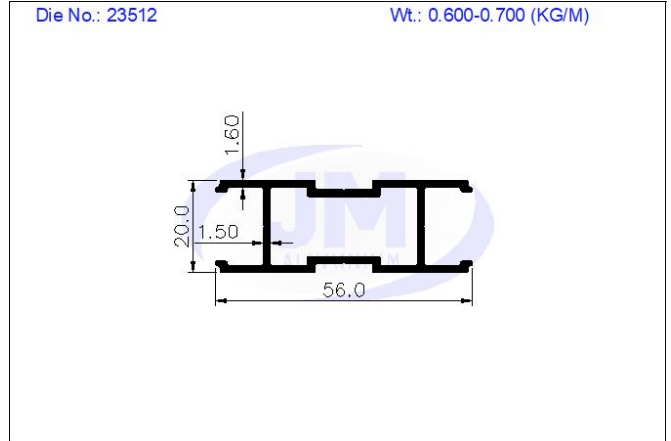
DIE No: 23513



Wt. Range : 0.100-0.120KG

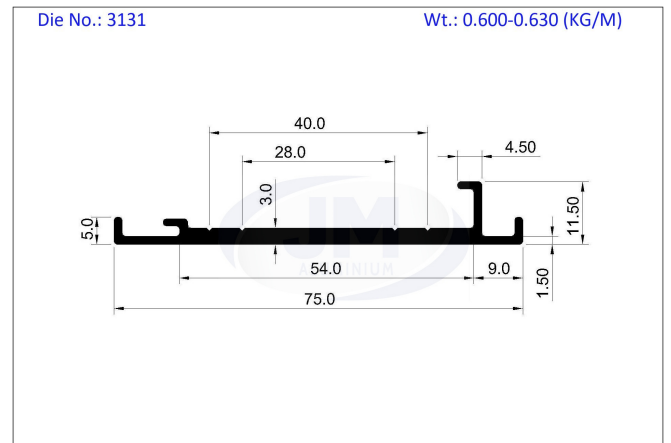
Display & Signage Section

DIE No: 23512



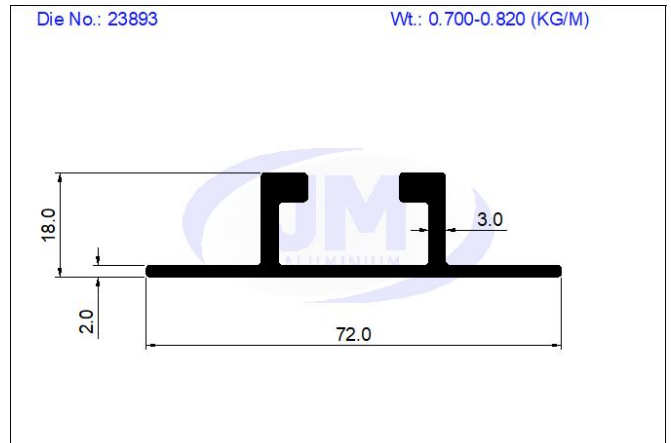
Wt. Range : 0.600-0.700KG

DIE No: 3131



Wt. Range : 0.600-0.630KG

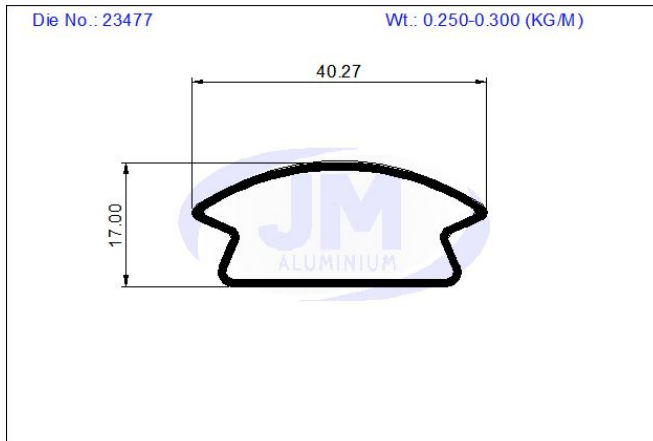
DIE No: 23893



Wt. Range : 0.700 - 0.820

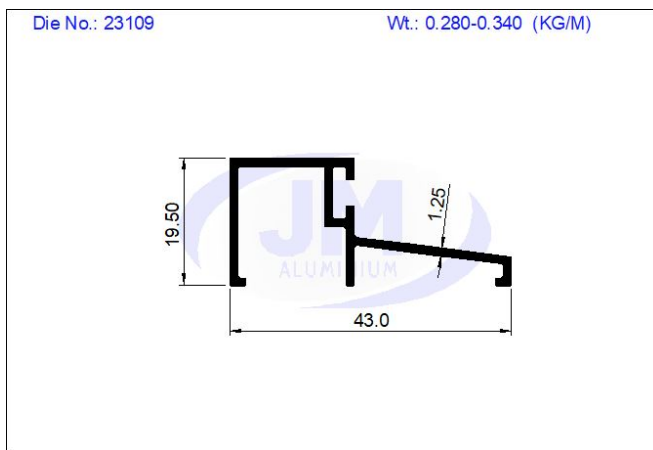
BUILDING & CONSTRUCTIONS

DIE No: 23477



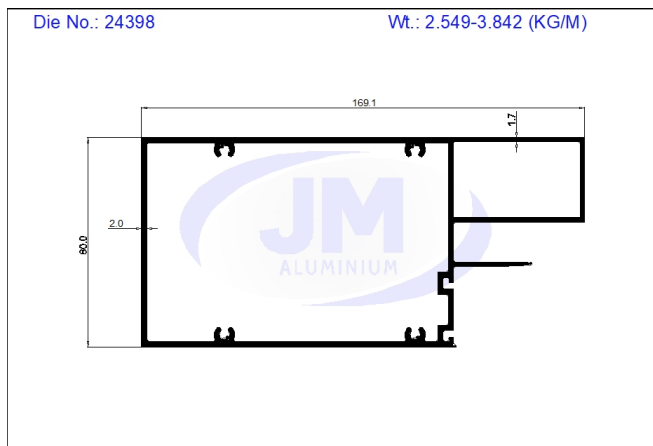
Wt. Range : 0.250 - 0.300

DIE No: 23109



Wt. Range : 0.280-0.340 KG

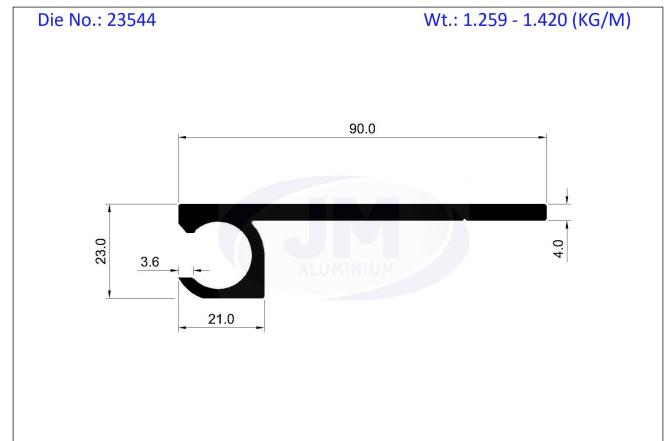
DIE No: 24398



Wt. Range : 2.549-3.842

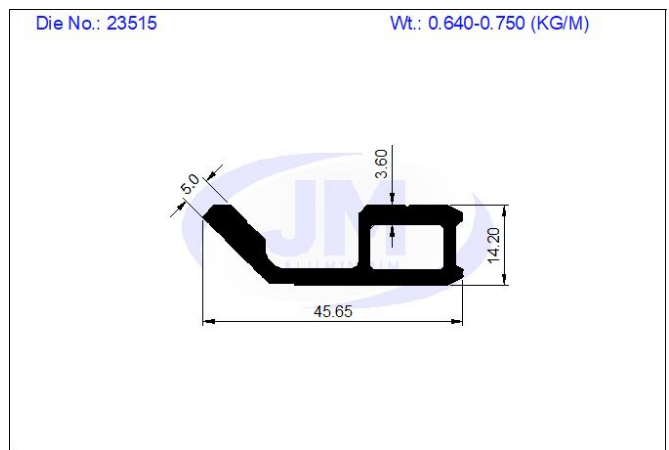
Display & Signage Section

DIE No: 23544



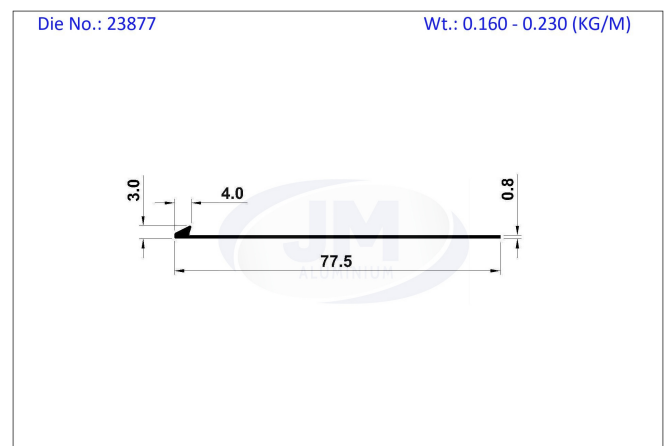
Wt. Range : 1.259 - 1.420

DIE No: 23515

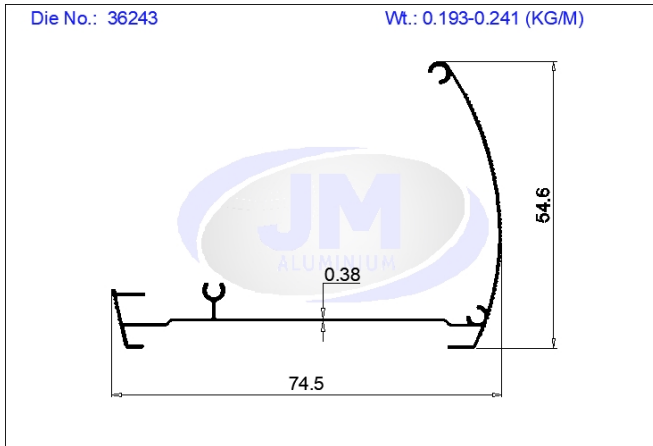
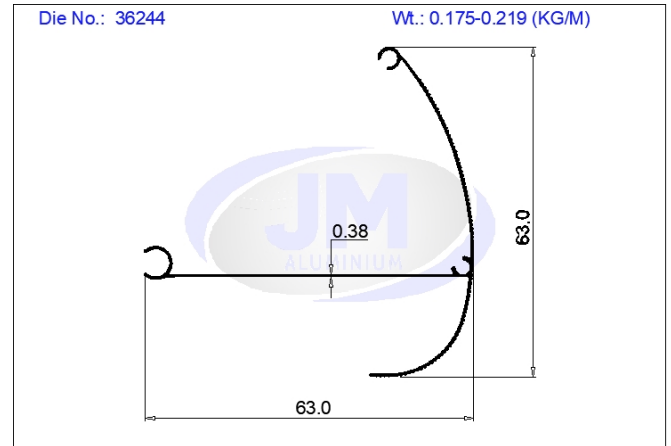


Wt. Range : 0.640-0.750

DIE No: 23877



Wt. Range : 0.160 - 0.230

BUILDING & CONSTRUCTIONS**DIE No: 36243****Wt. Range : 0.193-0.241****Display & Signage Section****DIE No: 36244****Wt. Range : 0.175-0.219**