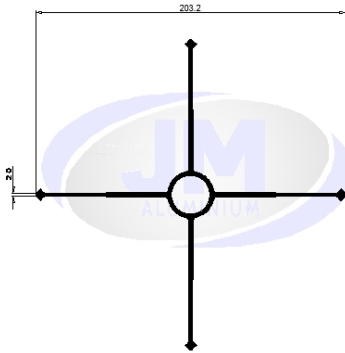


INDUSTRIAL

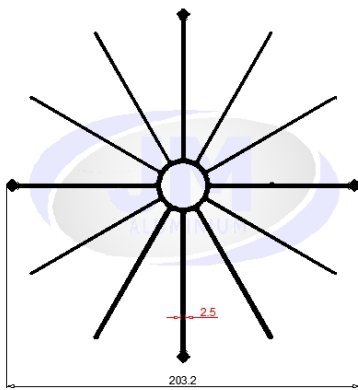
Die No.: 55947

Wt.: 3.125 (KG/M)



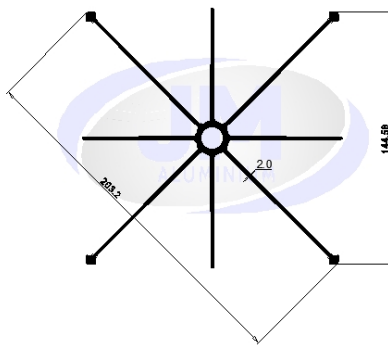
Die No.: 55807

Wt.: 5.192-6.427 (KG/M)



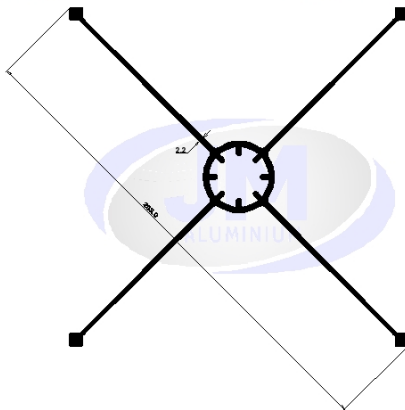
Die No.: 55948

Wt.: 3.791 (KG/M)



Die No.: 56822

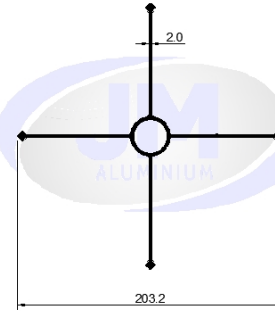
Wt.: 2.344 - 3.023 (KG/M)



Cryogenic

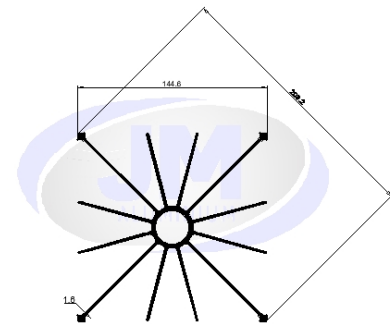
Die No.: 55808

Wt.: 2.573-2.951 (KG/M)



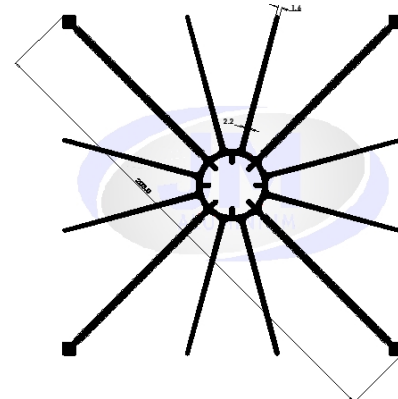
Die No.: 55946

Wt.: 4.947 (KG/M)



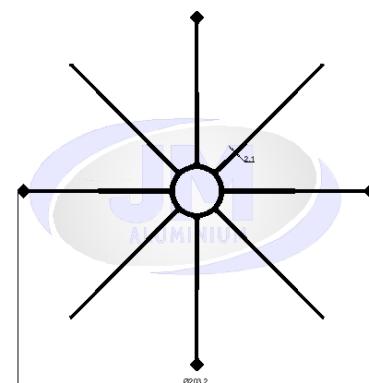
Die No.: 56821

Wt.: 4.962 - 6.313 (KG/M)



Die No.: 56032

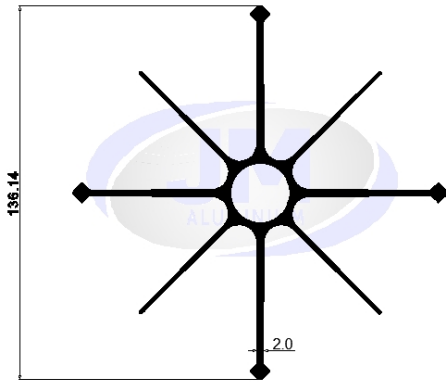
Wt.: 4.222 (KG/M)



INDUSTRIAL

Die No.: 55959

Wt.:3.038 (KG/M)



Cryogenic

Die No.: 56164

Wt.:4.947 (KG/M)

