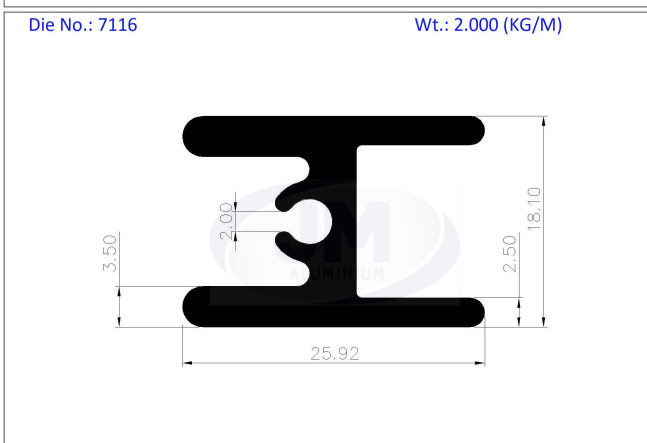
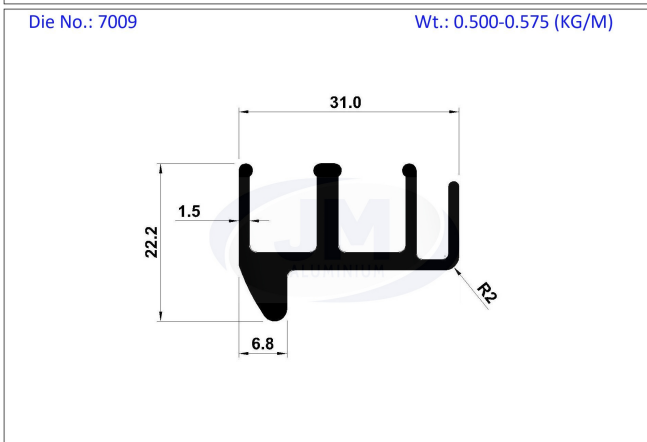
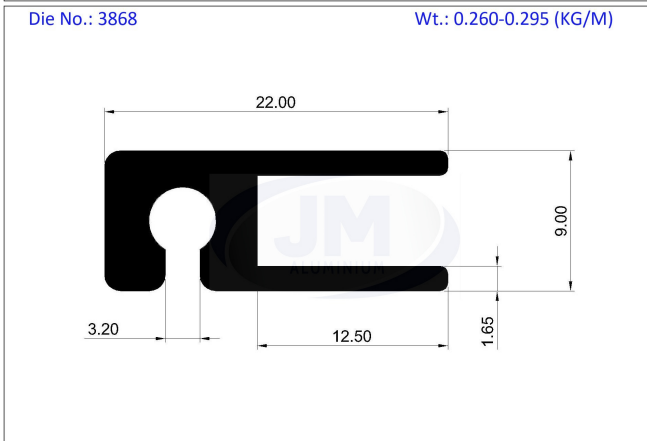
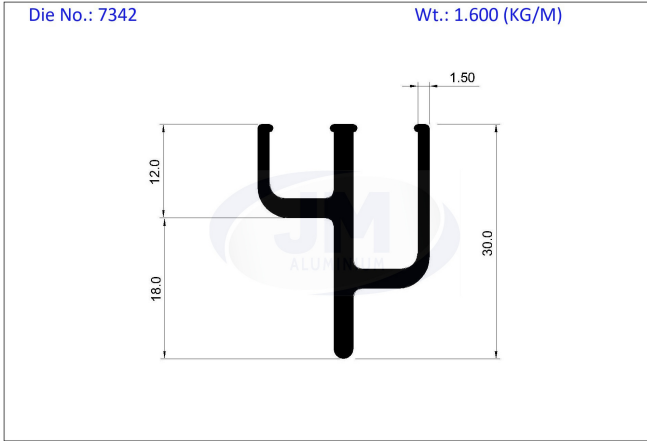
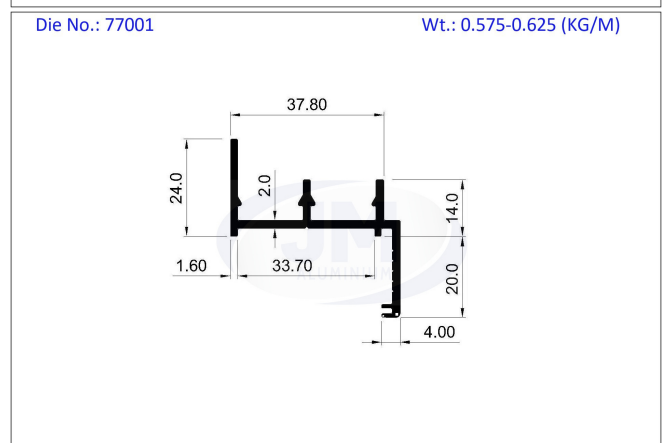
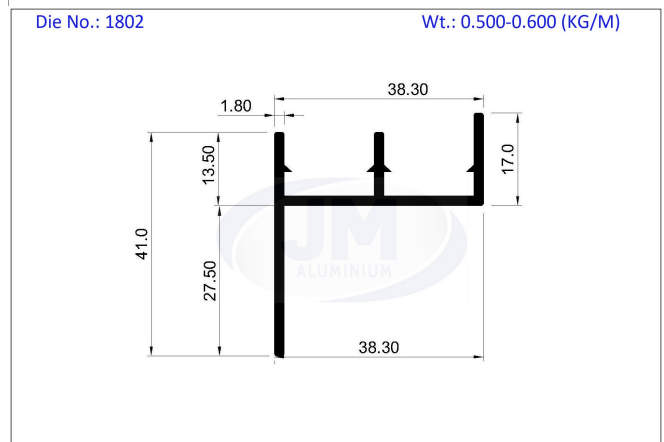
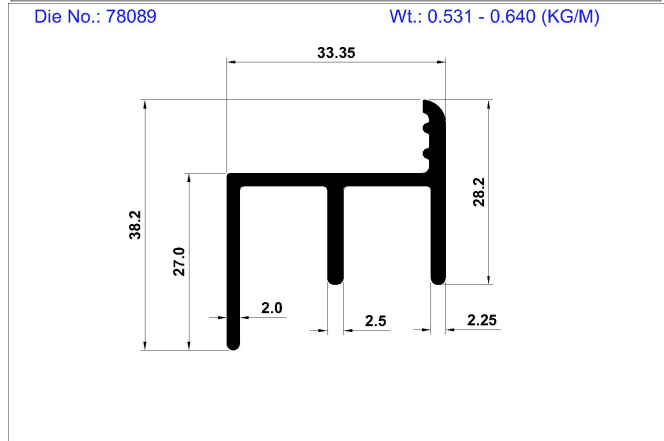
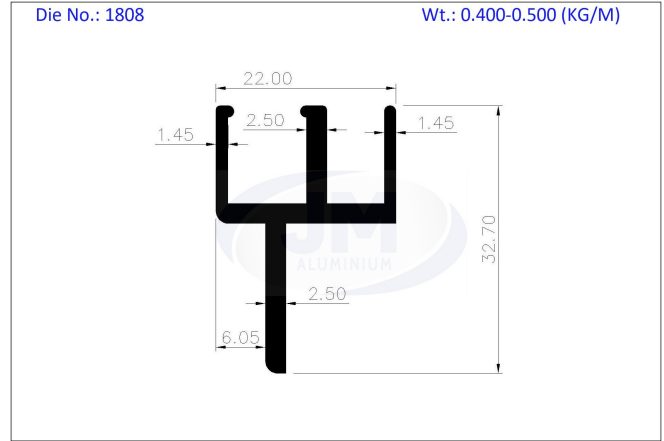


**TRANSPORT**



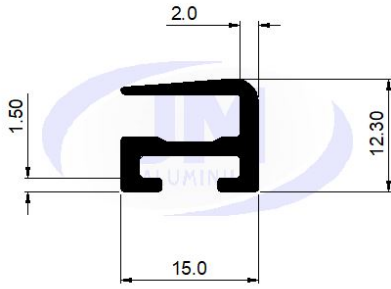
**Bus Body Window**



**TRANSPORT**

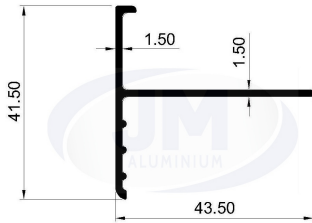
Die No.: 77079

Wt.: 0.190 - 0.230 (KG/M)



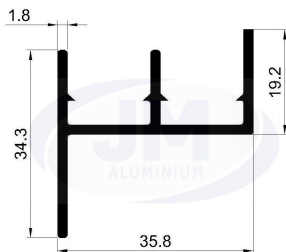
Die No.: 77042

Wt.: 0.330-0.400 (KG/M)



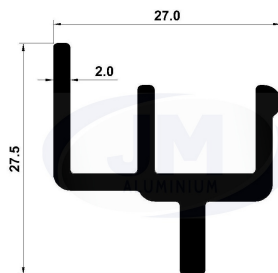
Die No.: 7352

Wt.: 0.450-0.510 (KG/M)



Die No.: 77929

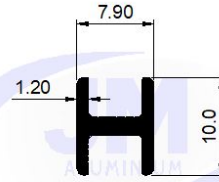
Wt.: 0.420-0.500 (KG/M)



**Bus Body Window**

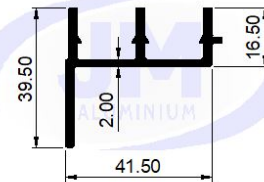
Die No.: 77023

Wt.: 0.080-0.100 (KG/M)



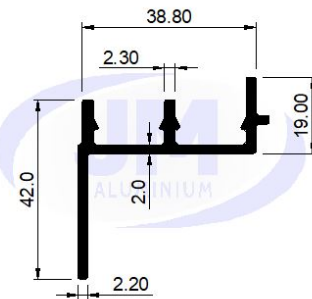
Die No.: 77071

Wt.: 0.650-0.750 (KG/M)



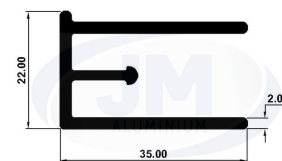
Die No.: 1821

Wt.: 0.575-0.650 (KG/M)



Die No.: 77864

Wt.: 0.490-0.580 (KG/M)



**TRANSPORT**

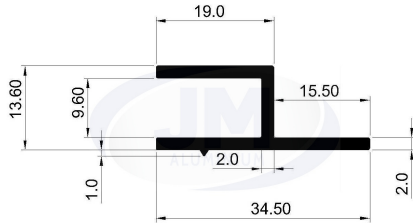
Die No.: 7423

Wt.: 0.220-0.300 (KG/M)



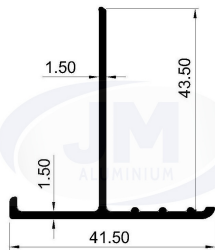
Die No.: 7147

Wt.: 1.160-1.260 (KG/M)



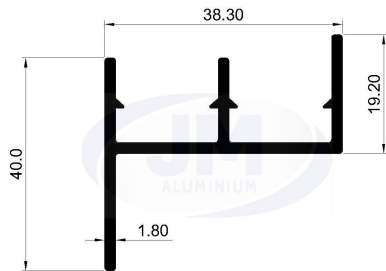
Die No.: 77886

Wt.: 0.330 - 0.400 (KG/M)



Die No.: 77883

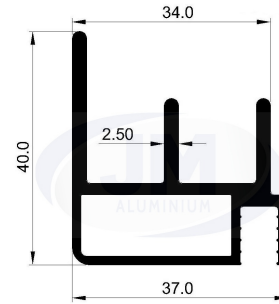
Wt.: 0.500 - 0.575 (KG/M)



**Bus Body Window**

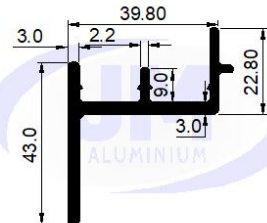
Die No.: 77808

Wt.: 0.780-0.915 (KG/M)



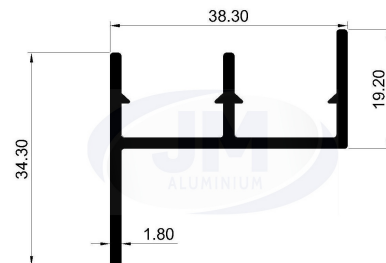
Die No.: 7344

Wt.: 0.840-0.870 (KG/M)



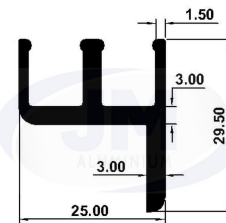
Die No.: 77882

Wt.: 0.460-0.560 (KG/M)



Die No.: 77861

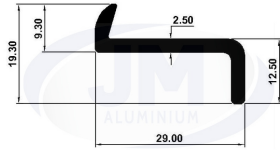
Wt.: 0.460-0.560 (KG/M)



## TRANSPORT

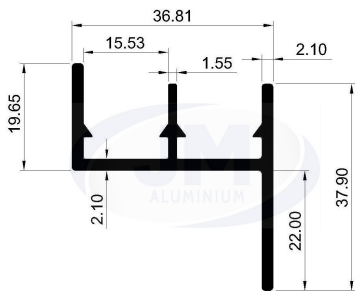
Die No.: 77862

Wt.: 0.280 - 0.340 (KG/M)



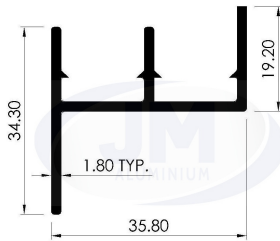
Die No.: 1813

Wt.: 0.580-0.630 (KG/M)



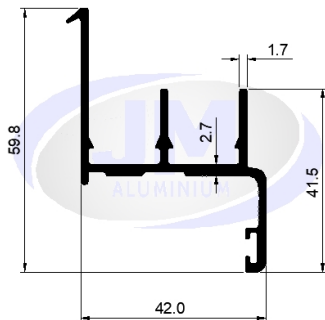
Die No.: 1803

Wt.: 0.450-0.550 (KG/M)



Die No.: 78129

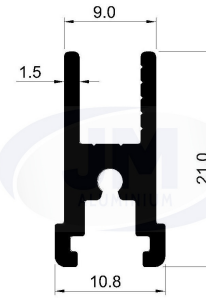
Wt.: 0.626-0.868 (KG/M)



## Bus Body Window

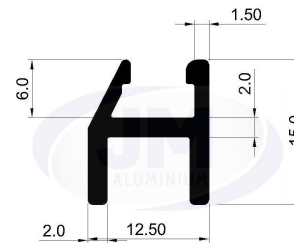
Die No.: 7378

Wt.: 0.240-0.280 (KG/M)



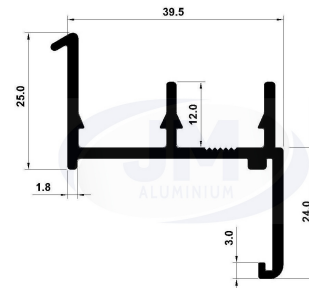
Die No.: 7420

Wt.: 0.180-0.250 (KG/M)



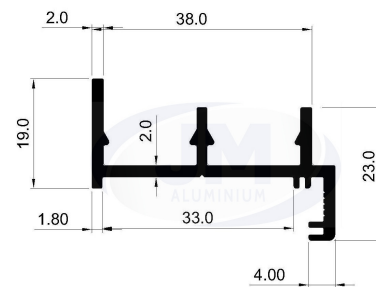
Die No.: 77938

Wt.: 0.580-0.680 (KG/M)



Die No.: 77000

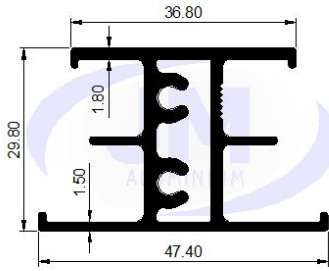
Wt.: 0.500-0.550 (KG/M)



**TRANSPORT**

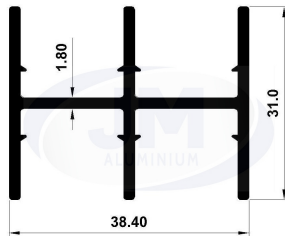
Die No.: 77934

Wt.: 0.800-0.900 (KG/M)



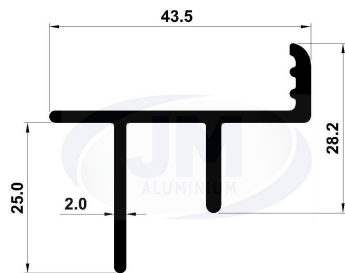
Die No.: 7321

Wt.: 0.610-0.670 (KG/M)



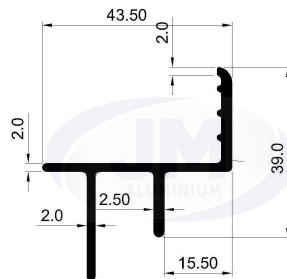
Die No.: 77094

Wt.: 0.500-0.550 (KG/M)



Die No.: 77093

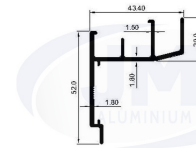
Wt.: 0.550-0.650 (KG/M)



**Bus Body Window**

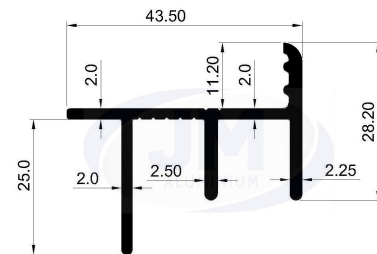
Die No.: 77937

Wt.: 0.600-0.700 (KG/M)



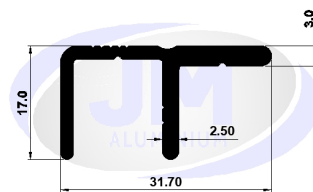
Die No.: 77047

Wt.: 0.600-0.700 (KG/M)



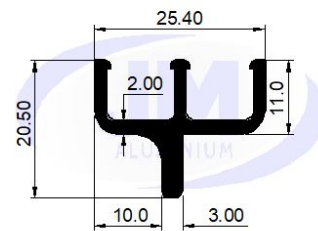
Die No.: 77064

Wt.: 0.340-0.410 (KG/M)



Die No.: 7015

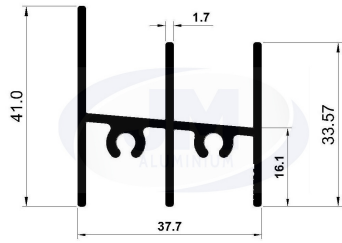
Wt.: 0.340-0.360 (KG/M)



**TRANSPORT**

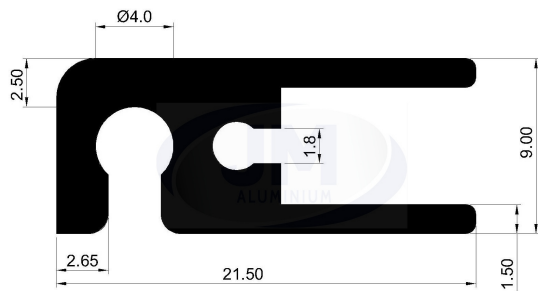
Die No.: 77968

Wt.: 0.736-0.847 (KG/M)



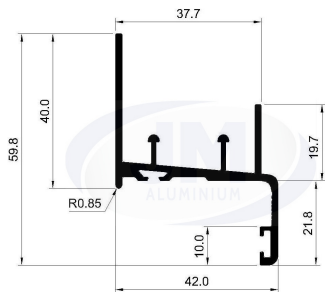
Die No.: 7008

Wt.: 0.270 - 0.300 (KG/M)



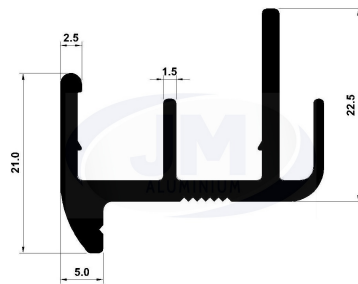
Die No.: 77966

Wt.: 0.683 - 0.801 (KG/M)



Die No.: 77942

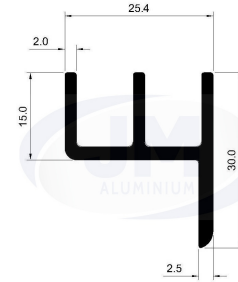
Wt.: 0.450-0.550 (KG/M)



**Bus Body Window**

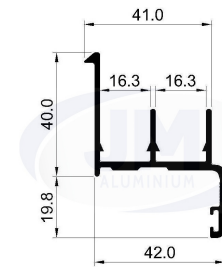
Die No.: 77983

Wt.: 0.413 - 0.505 (KG/M)



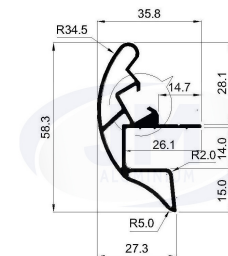
Die No.: 77967

Wt.: 0.702 - 0.807 (KG/M)



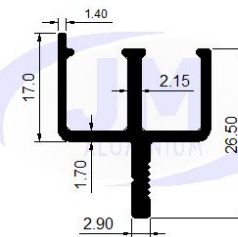
Die No.: 77951

Wt.: 0.651-0.764 (KG/M)



Die No.: 77941

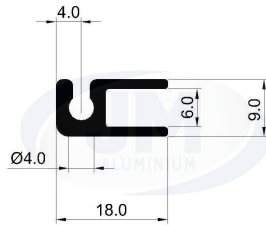
Wt.: 0.350-0.420 (KG/M)



**TRANSPORT**

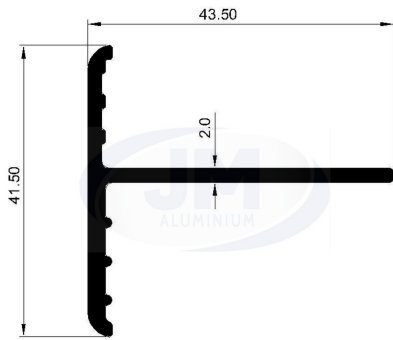
Die No.: 7003

Wt.: 0.200-0.265 (KG/M)



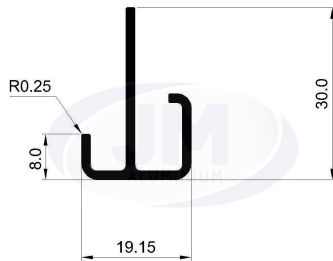
Die No.: 77792

Wt.: 0.450-0.540 (KG/M)



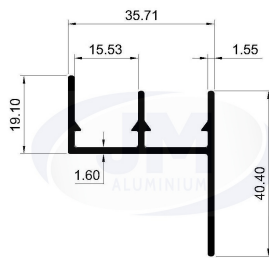
Die No.: 77958

Wt.: 0.260 - 0.289 (KG/M)



Die No.: 7347

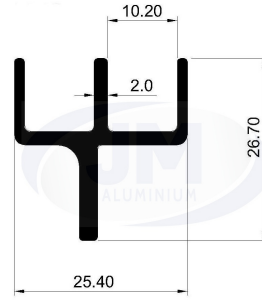
Wt.: 0.450 - 0.500 (KG/M)



**Bus Body Window**

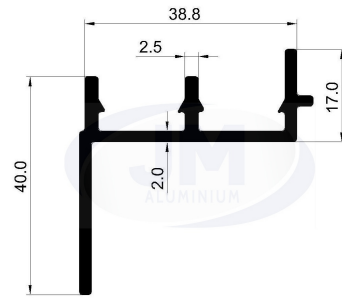
Die No.: 7118

Wt.: 0.370-0.440 (KG/M)



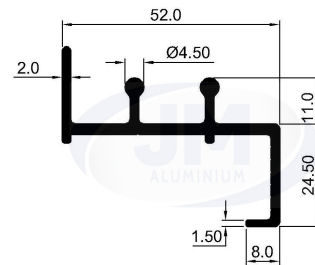
Die No.: 1811

Wt.: 0.625-0.700 (KG/M)



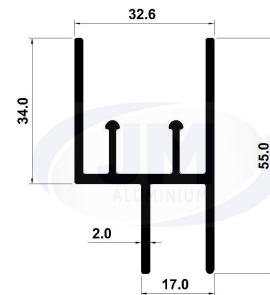
Die No.: 7363

Wt.: 0.760-0.790 (KG/M)

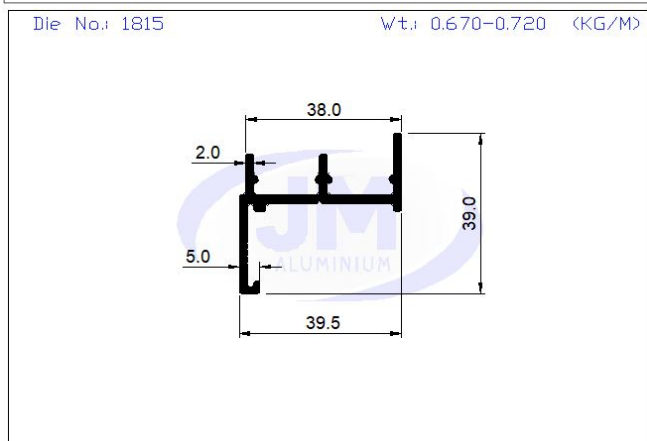
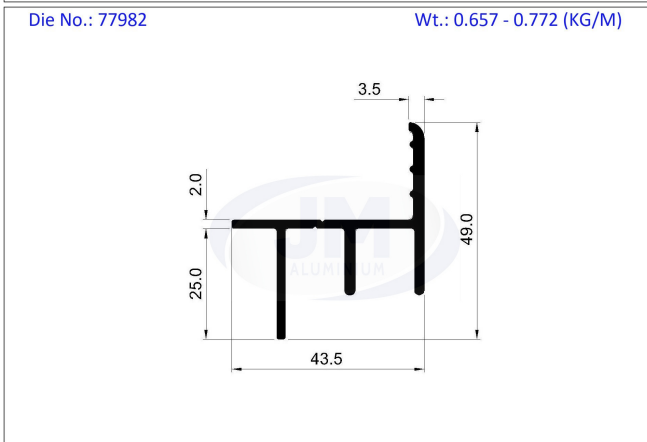
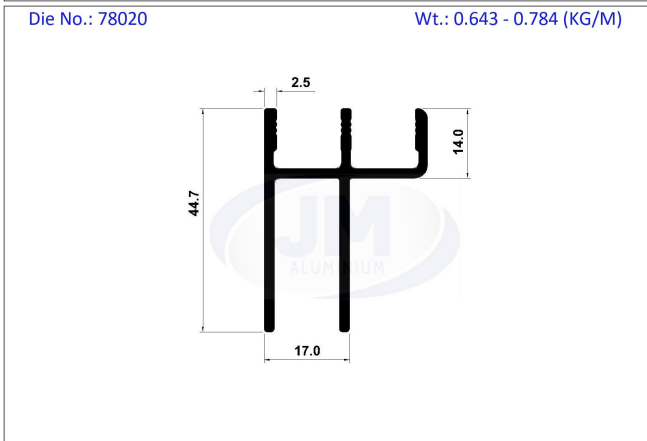
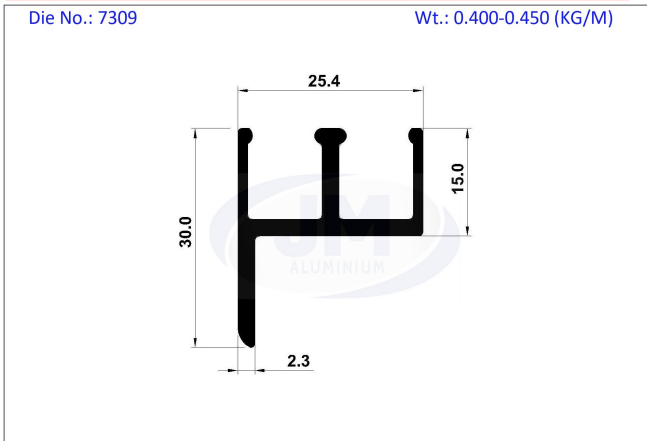


Die No.: 78021

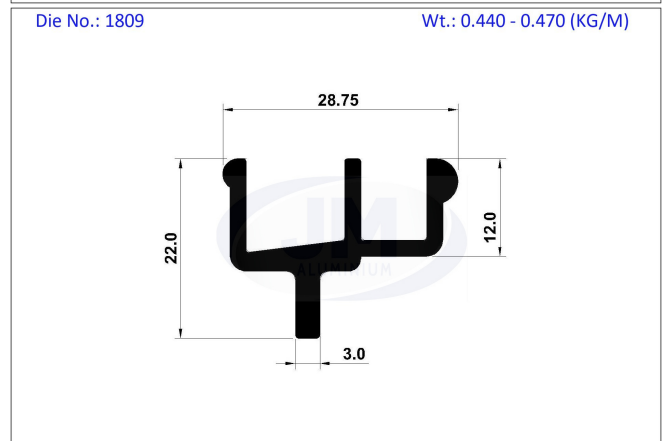
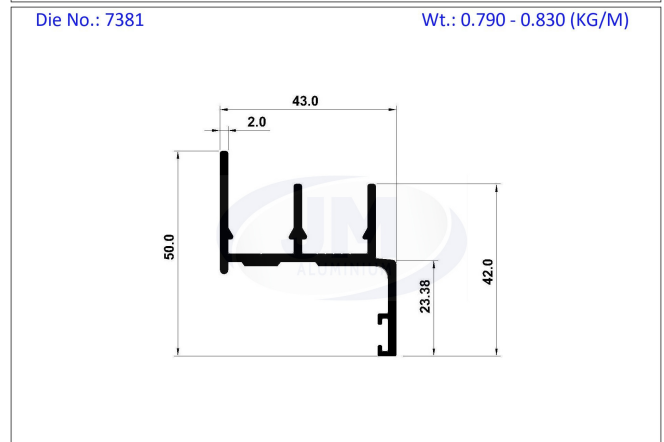
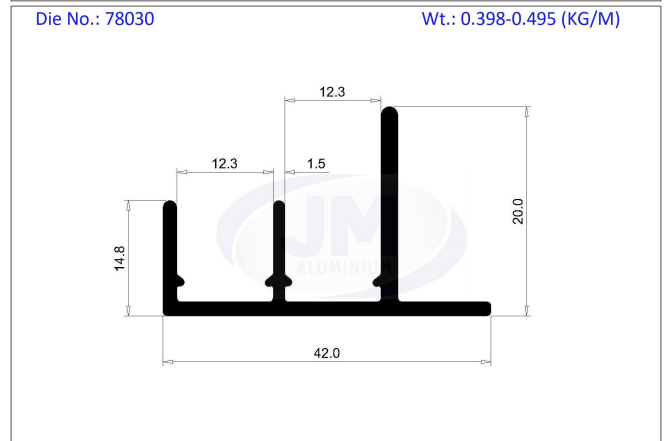
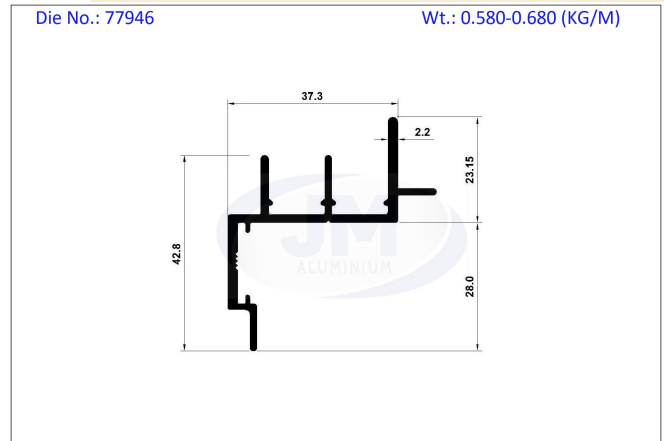
Wt.: 0.803 - 0.980 (KG/M)



**TRANSPORT**



**Bus Body Window**

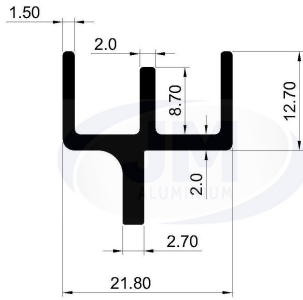




**TRANSPORT**

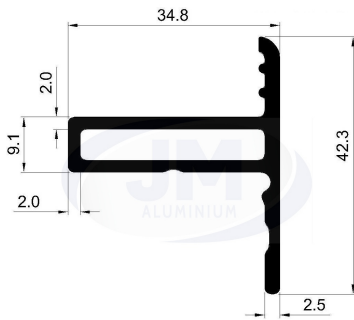
Die No.: 7005

Wt.: 0.320-0.370 (KG/M)



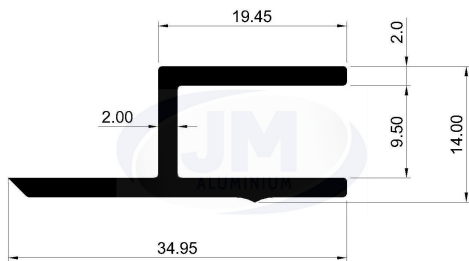
Die No.: 77991

Wt.: 0.594 - 0.715 (KG/M)



Die No.: 3678

Wt.: 0.320 - 0.370 (KG/M)



Die No.: 3890

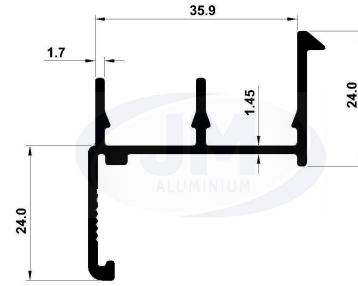
Wt.: 0.490 (KG/M)



**Bus Body Window**

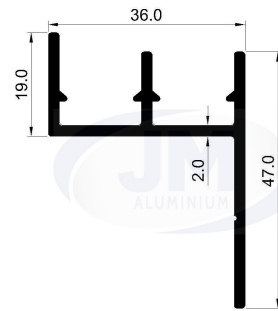
Die No.: 78000

Wt.: 0.480 - 0.606 (KG/M)



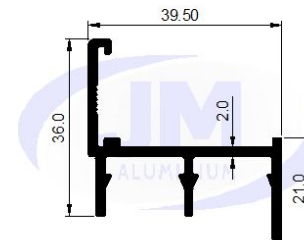
Die No.: 1825

Wt.: 0.580 - 0.660 (KG/M)



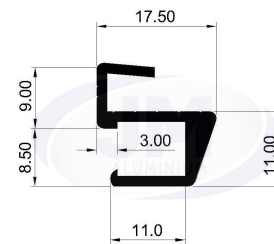
Die No.: 77935

Wt.: 0.550-0.650 (KG/M)



Die No.: 7129

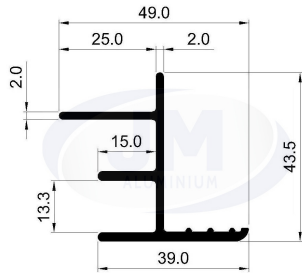
Wt.: 0.260 (KG/M)



**TRANSPORT**

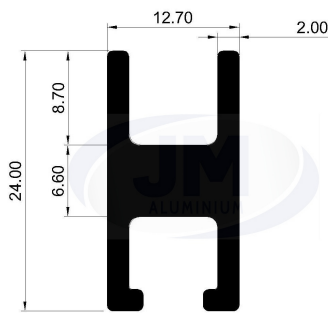
Die No.: 77075

Wt.: 0.650-0.750 (KG/M)



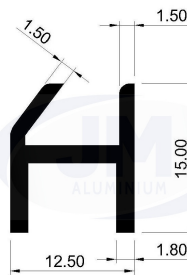
Die No.: 3987

Wt.: 0.390-0.470 (KG/M)



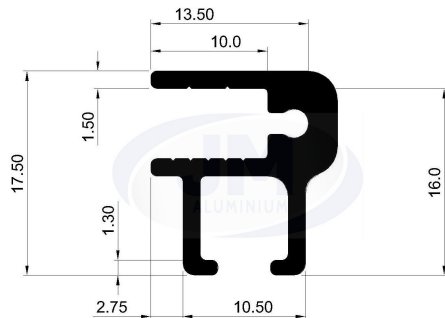
Die No.: 7311

Wt.: 0.185-0.215 (KG/M)



Die No.: 7379

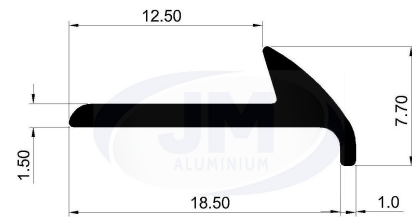
Wt.: 0.270-0.370 (KG/M)



**Bus Body Window**

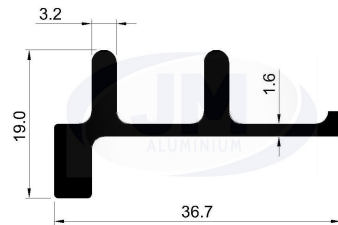
Die No.: 77710

Wt.: 0.090 - 0.115 (KG/M)



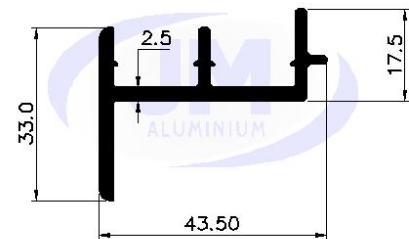
Die No.: 3989

Wt.: 0.420-0.460 (KG/M)



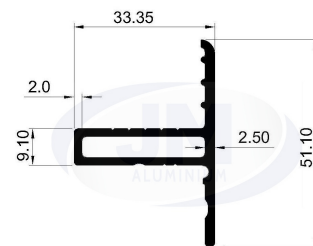
Die No.: 7322

Wt.: 0.635 (KG/M)



Die No.: 77043

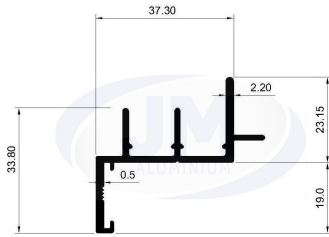
Wt.: 0.650 - 0.750 (KG/M)



**TRANSPORT**

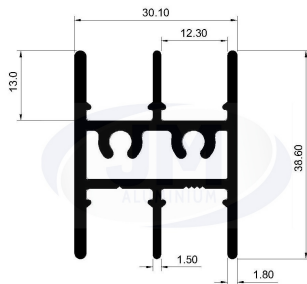
Die No.: 77944

Wt.: 0.550-0.650 (KG/M)



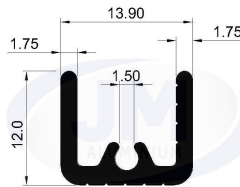
Die No.: 77945

Wt.: 0.850-0.970 (KG/M)



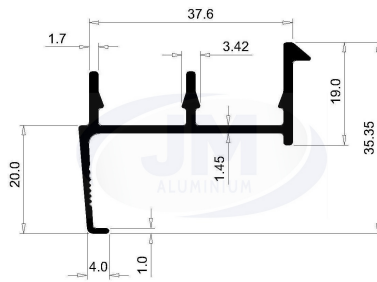
Die No.: 7385

Wt.: 0.165-0.235 (KG/M)



Die No.: 78002

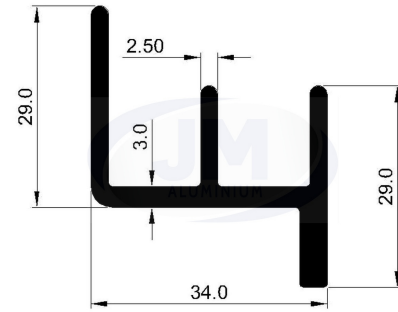
Wt.: 0.409 - 0.491 (KG/M)



**Bus Body Window**

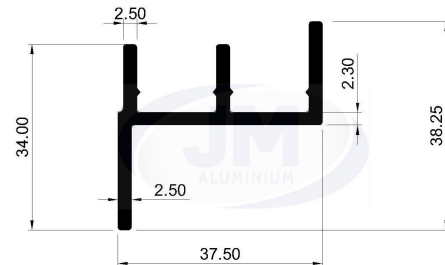
Die No.: 77809

Wt.: 0.700-0.800 (KG/M)



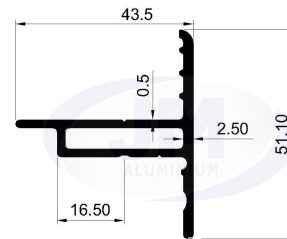
Die No.: 1807

Wt.: 0.640-0.730 (KG/M)



Die No.: 77976

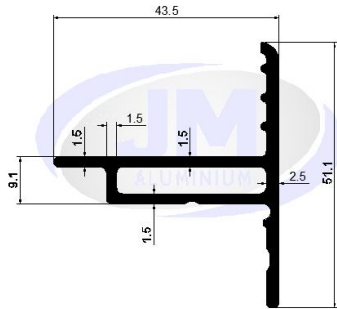
Wt.: 0.701 - 0.807 (KG/M)



**TRANSPORT**

Die No.: 78104

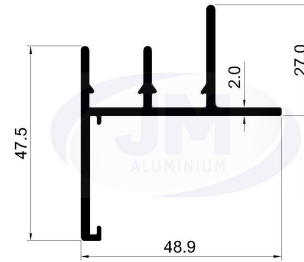
Wt.: 0.590-0.732 (KG/M)



**Bus Body Window**

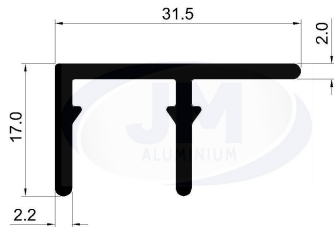
Die No.: 78068

Wt.: 0.715-0.870 (KG/M)



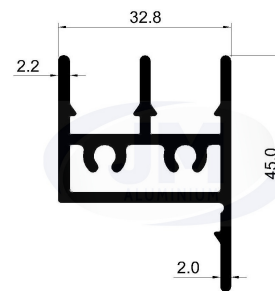
Die No.: 78066

Wt.: 0.316-0.385 (KG/M)



Die No.: 78071

Wt.: 0.850-1.027 (KG/M)



Die No.: 77044

Wt.: 0.610 - 0.710 (KG/M)

