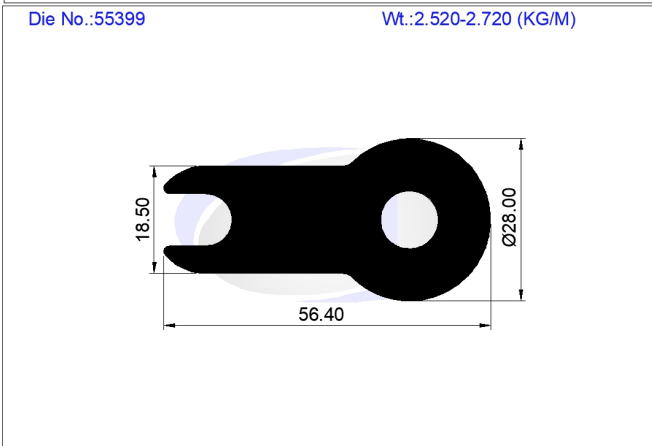
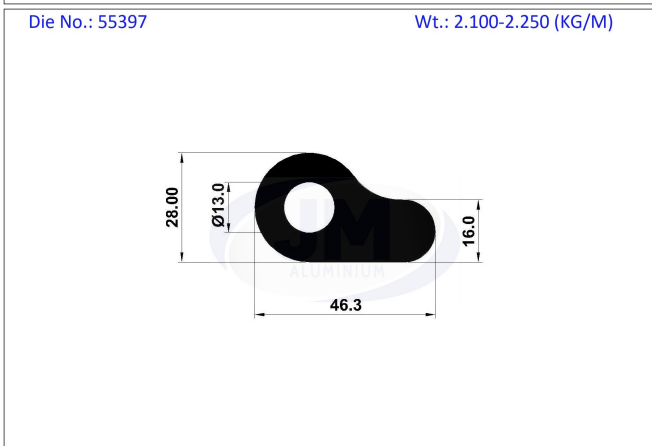
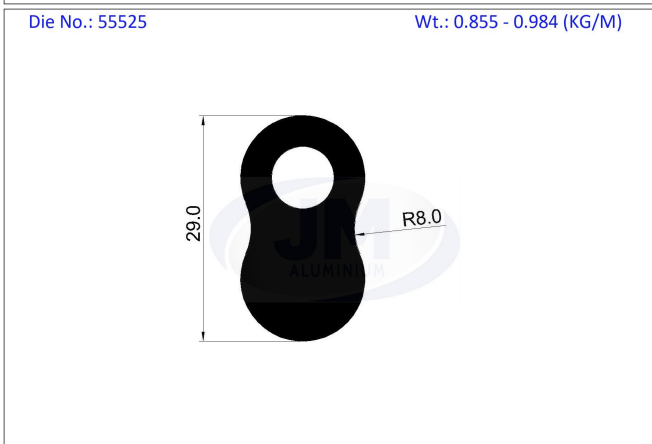
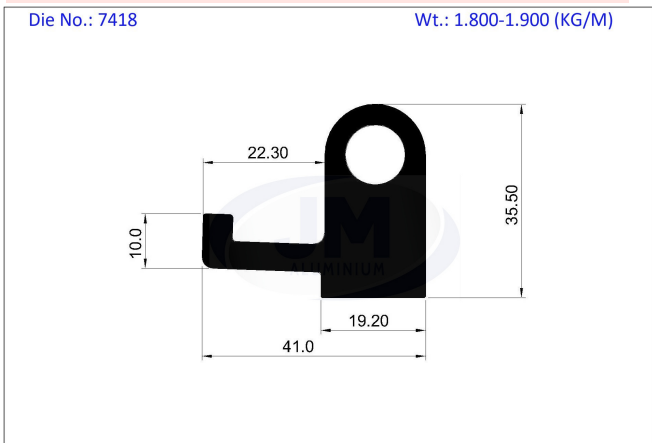
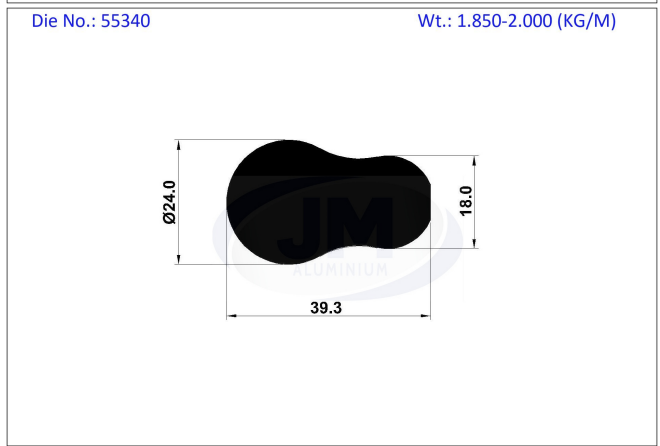
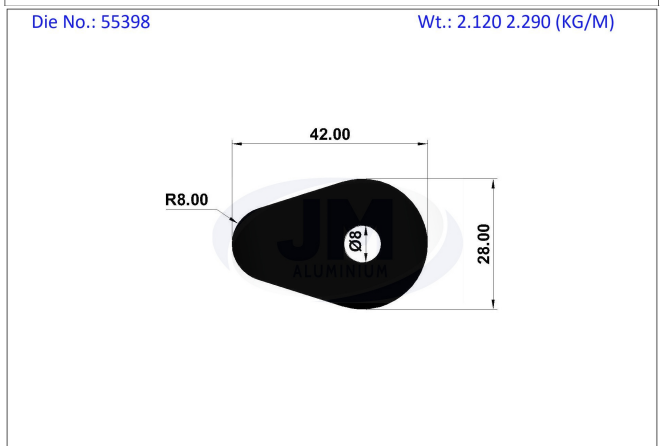
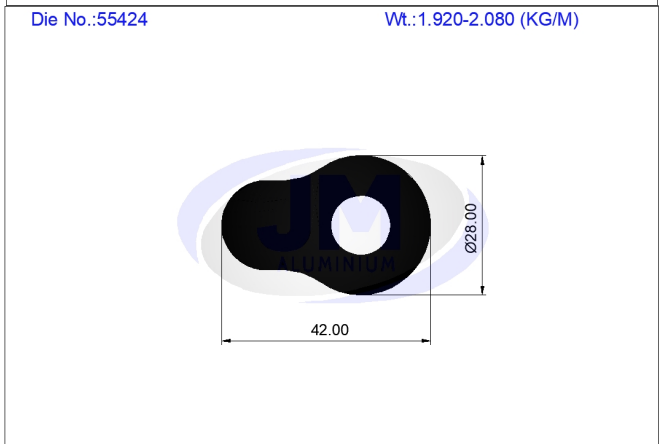
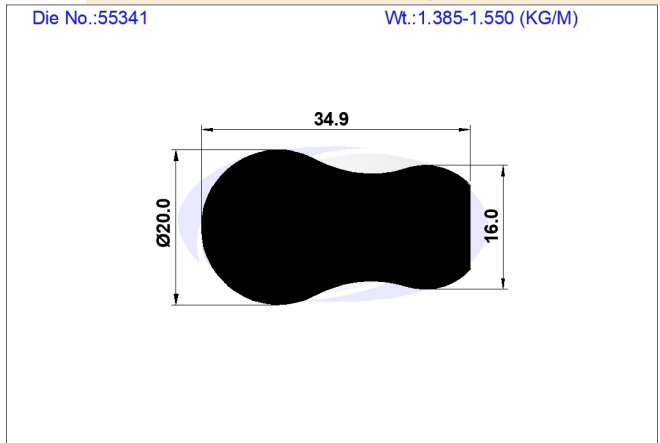


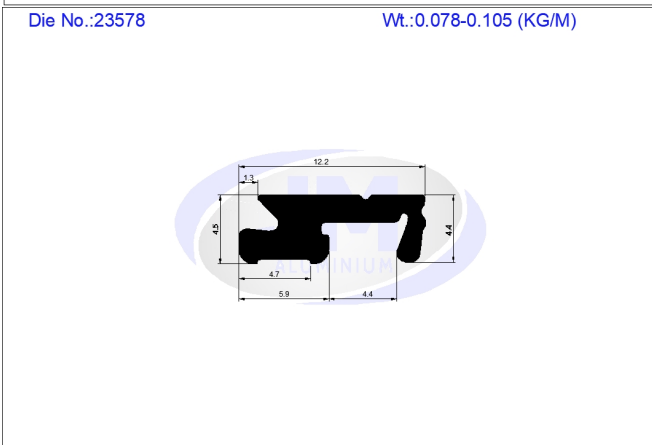
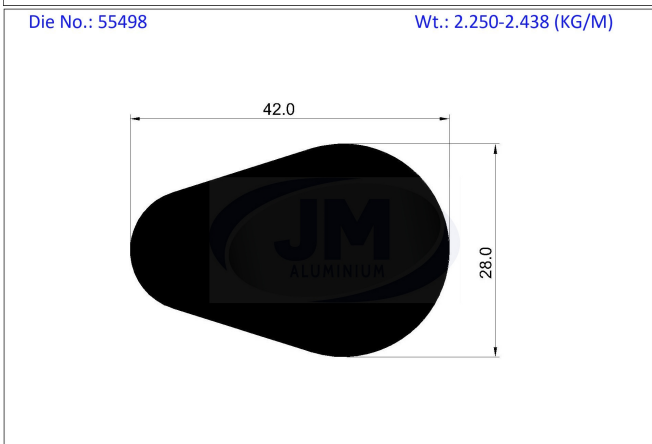
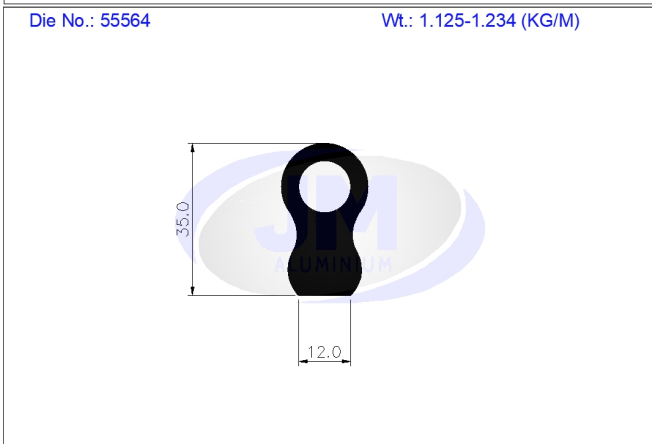
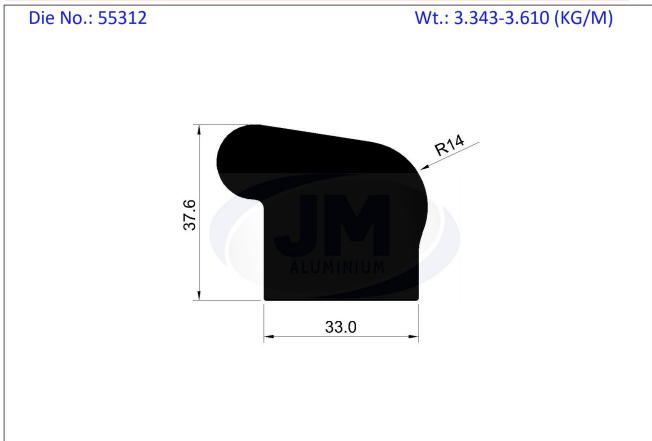
TRANSPORT



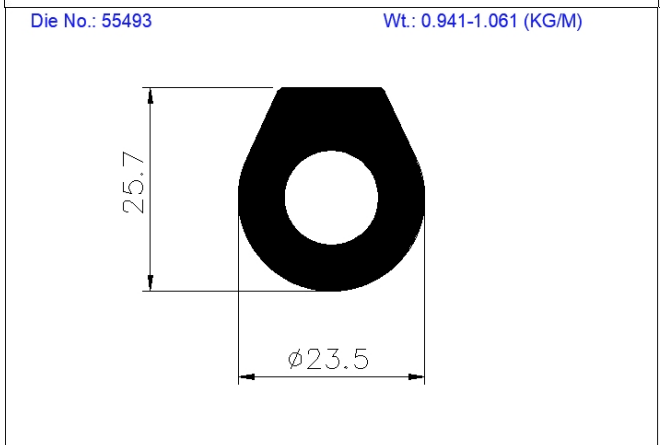
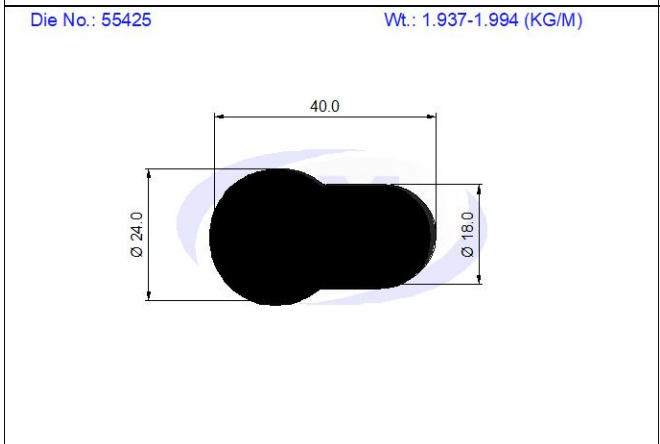
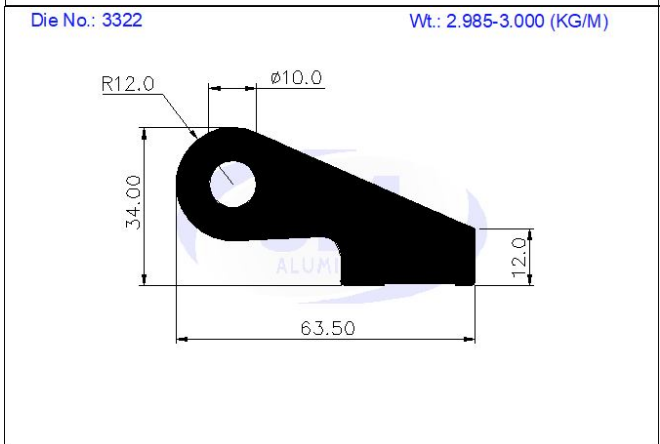
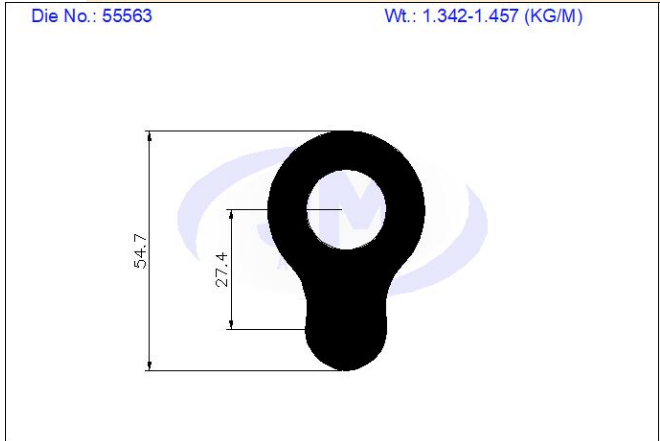
Auto Components



TRANSPORT



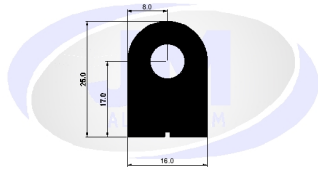
Auto Components



TRANSPORT

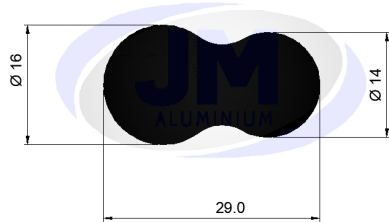
Die No.:27023

Wt.:0.812-0.935 (KG/M)



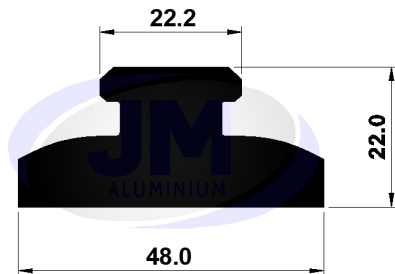
Die No.: 55568

Wt.: 0.947-0.999 (KG/M)



Die No.: 55509

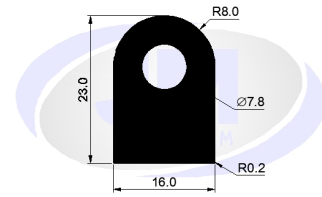
Wt.: 2.057-2.151 (KG/M)



Auto Components

Die No.:27022

Wt.:0.735-0.845 (KG/M)



Die No.: 78062

Wt.: 0.173 - 0.201 (KG/M)

